

СБОРНИКЪ МАТЕРІАЛОВЪ  
ПО  
РУССКО-ТУРЕЦКОЙ ВОЙНѢ  
1877-1878 г.г.  
НА БАЛКАНСКОМЪ ПОЛУОСТРОВѢ







СБОРНИКЪ МАТЕРІАЛОВЪ  
ПО  
**РУССКО-ТУРЕЦКОЙ ВОЙНѢ**  
1877—78 г.г.  
НА  
БАЛКАНСКОМЪ ПОЛУОСТРОВѢ.

---

**Выпускъ 56.**

Дѣйствія Русскаго отряда на восточномъ фронтѣ съ 1 по 28 ноября 1877 г.

---

ЧАСТЬ II.

**Дѣйствія съ 18 по 28 ноября.**

---

Изданіе Военно-Исторической Коммисіи Главнаго Управленія  
Генеральнаго Штаба.



С.-ПЕТЕРБУРГЪ.  
Экономическая Типо-Литографія. Васильевскій Островъ, 14 линія, № 5  
**1908.**





## Отъ редакціи.

Настоящая 2-я часть 56-го выпуска „Сборника матеріаловъ“ обнимаетъ собою дѣйствія Руцукскаго отряда на восточномъ фронтѣ съ 18 по 28 ноября 1877 г. и является непосредственнымъ продолженіемъ 1-й части этого же выпуска.

Документы, обнаруженные по отпечатаніи настоящаго выпуска, вѣдомости о потеряхъ и наградахъ, а также и реляціи вошли въ настоящую часть въ видѣ приложенія.

Непосредственнымъ продолженіемъ настоящаго выпуска служитъ выпускъ 66-й.

---

# Оглавленіе.

№№ по по- рядку.	Годъ, мѣсяцъ и число.	Названіе документовъ.	Стран.
	<b>1877</b>		
	Ноябрь.		
1	18	Телеграмма Наслѣдника Цесаревича Главнoкомандующему . . . . .	1
2	—	Телеграмма ген. <i>Ванновскаго</i> г.-ад. <i>Непокойицкому</i> . . . . .	2
3	—	Телеграмма ген. <i>Ванновскаго</i> ген. <i>Косичу</i> . . . . .	—
4	—	Телеграмма ген. <i>Ванновскаго</i> ген. <i>барону Дризену</i> . . . . .	—
5	—	Телеграмма ген. <i>Ванновскаго</i> ген. <i>Дукмасову</i> . . . . .	3
6	—	Телеграмма ген. <i>барона Деллинсгаузена</i> ген. <i>Ванновскому</i> . . . . .	—
7	—	Двѣ телеграммы ген. <i>Аллера</i> ген. <i>Ванновскому</i> . . . . .	—
8	—	Телеграмма фл.-ад. <i>Головачева</i> ген. <i>Ванновскому</i> . . . . .	4
9	—	Телеграмма ген. <i>Косича</i> въ штабъ Руцукскаго отряда . . . . .	—
10	—	Двѣ телеграммы ген. <i>барона Дризена</i> ген. <i>Ванновскому</i> . . . . .	—
11	—	Двѣ телеграммы полк. <i>Каульбарса</i> ген. <i>Ванновскому</i> . . . . .	5
12	—	Телеграмма фл.-ад. полк. <i>Мартынова</i> ген. <i>Ванновскому</i> . . . . .	—
13	—	Телеграмма полк. <i>графа Пащенко-Развадовскаго</i> ген. <i>Ванновскому</i> . . . . .	6
14	—	Двѣ телеграммы подполк. <i>Калинина</i> ген. <i>Ванновскому</i> . . . . .	—
15	—	Четыре телеграммы ген. <i>Косича</i> ген. <i>барону Дризену</i> . . . . .	—
16	—	Пять телеграммъ ген. <i>барона Дризена</i> ген. <i>Косичу</i> . . . . .	7
17	—	Двѣ телеграммы ген. <i>Косича</i> ген. <i>Тимофѣеву</i> . . . . .	8
18	—	Телеграмма ген. <i>Косича</i> ген. <i>Дукмасову</i> . . . . .	—
19	—	Двѣ телеграммы ген. <i>Дожтурова</i> командующему 35-ю пѣх. дивизіею . . . . .	—
20	—	Телеграмма ген. <i>кн. Манвелова</i> командиру XIII арм. корпуса . . . . .	9
21	—	Телеграмма ген. <i>кн. Манвелова</i> ген. <i>барону Дризену</i> . . . . .	—
22	—	Телеграмма кап. <i>Плеве</i> въ штабъ 8-й кав. дивизіи . . . . .	10
23	—	Записка начальника штаба Руцукскаго отряда, переданная полк. <i>Толстому</i>	—
24	—	Приказаніе войскамъ Руцукскаго отряда, № 26, д. <i>Бръстовица</i> . . . . .	11
25	—	Начальникъ штаба Руцукскаго отряда и, д. губернатора Руцукскаго санджака, № 1401, д. <i>Бръстовица</i> . . . . .	—
26	—	Командиръ 1-й бригады 12-й кав. дивизіи начальнику той же дивизіи (полевая записка), <i>бивакъ у с. Мечка</i> . . . . .	12
27	—	Командиръ 12-го драг. Стародубовскаго полка начальнику штаба 12-й кав. дивизіи (два донесенія) . . . . .	—
28	—	Командиръ 12-го гус. Ахтырскаго полка въ штабъ 12-й кав. дивизіи (два донесенія) . . . . .	—
29	—	Командующій Донскимъ каз. № 31 полкомъ начальнику 12-й кав. дивизіи (три донесенія), <i>позиція у д. Червентъ</i> . . . . .	13
30	—	Командиръ 2-й батареи 33-й арт. бригады командиру той же бригады, № 1599, <i>бивакъ у с. Двѣ-могили</i> . . . . .	14
31	—	Командиръ XIII арм. корпуса командиру 1-й бригады 32-й пѣх. дивизіи, № 2674, д. <i>Батшиница</i> . . . . .	—
32	—	Ген. шт. подполк. <i>Пневскій</i> командиру XIII арм. корпуса (полевая записка), д. <i>Каранъ-варбовка</i> . . . . .	15
33	—	Начальникъ штаба XIII арм. корпуса начальнику 1-й пѣх. дивизіи, № 2669, д. <i>Батшиница</i> . . . . .	—
34	—	Начальникъ штаба XIII арм. корпуса начальнику 8-й кав. дивизіи, № 2668, д. <i>Батшиница</i> . . . . .	—



№№ по порядку.	Годъ, мѣсяцъ и число.	Названіе документовъ.	Стран.
	1877 Ноябрь.		
35	18	Начальникъ штаба 8-й кав. дивизіи командиру Терско-Горскаго конно-иррегулярнаго полка, № 2793, с. <i>Уджи-кьой</i> . . . . .	16
36	—	За начальника штаба XIII арм. корпуса начальнику передовыхъ войскъ того же корпуса, № 2776, д. <i>Ватишница</i> . . . . .	—
37	—	Начальникъ Олано-Малаховскаго отряда начальнику правофланговаго отдѣла передовой линіи XIII арм. корпуса, № 103, с. <i>Олана</i> . . . . .	17
38	—	Начальникъ лѣваго отдѣла передовой линіи XIII арм. корпуса начальнику той же линіи, № 27, д. <i>Каранъ-варбовка</i> . . . . .	18
39	—	Командиръ 4-го пѣх. Копорскаго полка командиру 2-й бригады 1-й пѣх. дивизіи, № 5739, с. <i>Копривецъ</i> . . . . .	20
40	19	Телеграмма Наслѣдника Цесаревича Главнокомандующему . . . . .	—
41	—	Телеграмма ген. <i>Ванновскаго</i> ген. <i>Левичкому</i> . . . . .	21
42	—	Телеграмма ген. <i>Ванновскаго</i> ген. <i>Косичу</i> . . . . .	—
43	—	Телеграмма ген. <i>Ванновскаго</i> г.-ад. кн. <i>Дондукову-Корсакову</i> . . . . .	22
44	—	Телеграмма ген. <i>Ванновскаго</i> ген. <i>Дукмасову</i> . . . . .	—
45	—	Телеграмма ген. <i>Ванновскаго</i> г.-ад. кн. <i>Дондукову-Корсакову</i> . . . . .	—
46	—	Телеграмма ген. <i>барона Деллинсгаузена</i> ген. <i>Ванновскому</i> . . . . .	23
47	—	Телеграмма фл.-ад. <i>Головачеви</i> ген. <i>Ванновскому</i> . . . . .	—
48	—	Четыре телеграммы ген. <i>барона Дризени</i> ген. <i>Ванновскому</i> . . . . .	—
49	—	Телеграмма ген. <i>Дукмасова</i> ген. <i>Ванновскому</i> . . . . .	24
50	—	Телеграмма г.-л. кн. <i>Манвелова</i> ген. <i>Ванновскому</i> . . . . .	—
51	—	Телеграмма подполк. <i>Калинина</i> ген. <i>Ванновскому</i> . . . . .	25
52	—	Телеграмма полк. <i>Левичкаго</i> кап. <i>Степанову</i> . . . . .	—
53	—	Двѣ телеграммы прапорщ. <i>Аделова</i> кап. <i>Степанову</i> . . . . .	—
54	—	Телеграмма ген. <i>Ванновскаго</i> этапному коменданту м. <i>Павелъ</i> . . . . .	26
55	—	Телеграмма ген. <i>Ванновскаго</i> этапному коменданту м. <i>Бѣла</i> . . . . .	—
56	—	Телеграмма ген. <i>Косича</i> ген. <i>барону Дризену</i> . . . . .	—
57	—	Телеграмма полк. <i>Иловайскаго</i> полк. <i>Бранту</i> . . . . .	—
58	—	Телеграмма ген. <i>Дохтурова</i> командующему 33-ю пѣх. дивизіею . . . . .	27
59	—	Телеграмма ген. <i>Коль</i> командующему 35-ю пѣх. дивизіею . . . . .	—
60	—	Телеграмма ген. <i>Коль</i> ген. <i>Баранову</i> . . . . .	—
61	—	Телеграмма ген. <i>Баранова</i> ген. <i>Коль</i> . . . . .	—
62	—	Телеграмма ген. <i>барона Дризени</i> ген. кн. <i>Манвелову</i> . . . . .	—
63	—	Телеграмма г.-ад. кн. <i>Дондукова-Корсакова</i> въ полевой штабъ . . . . .	28
64	—	Телеграмма г.-ад. кн. <i>Дондукова-Корсакова</i> въ Главный Штабъ . . . . .	—
65	—	Телеграмма г.-ад. кн. <i>Дондукова-Корсакова</i> ген. кн. <i>Манвелову</i> . . . . .	—
66	—	Телеграмма фл.-ад. полк. <i>Мартынова</i> г.-ад. кн. <i>Дондукову-Корсакову</i> . . . . .	—
67	—	Двѣ телеграммы ген. <i>Дукмасова</i> ген. <i>Косичу</i> . . . . .	29
68	—	Телеграмма ген. <i>Дукмасова</i> ген. <i>барону Дризену</i> . . . . .	30
69	—	Телеграмма ген. <i>Дукмасова</i> ген. кн. <i>Манвелову</i> . . . . .	—
70	—	Телеграмма ген. <i>Дукмасова</i> начальнику штаба 8-й кав. дивизіи . . . . .	—
71	—	Телеграмма ген. кн. <i>Манвелова</i> ген. <i>Косичу</i> . . . . .	—
72	—	Начальникъ штаба Рушукскаго отряда ген. шт. подполк. <i>Пневскому</i> (предписаніе), № 1424, д. <i>Брѣстовица</i> . . . . .	31

№№ по порядку.	Годъ, мѣсяцъ и число.	Названіе документовъ.	Стран.
	1877 Ноябрь.		
73	19	Командиръ 12-го драг. Стародубовскаго полка начальнику штаба 12-й кав. дивизіи (донесеніе) . . . . .	31
74	—	Командиръ 12-го улан. Бѣлгородскаго полка начальнику 12-й кав. дивизіи (донесеніе) . . . . .	—
75	—	Командиръ 12-го гус. Ахтырскаго полка въ штабъ 12-й кав. дивизіи (два донесенія) . . . . .	—
76	—	Командующій Донскимъ каз. № 31 полкомъ начальнику 12-й кав. дивизіи (два донесенія), <i>позиція у д. Червенъ</i> . . . . .	32
77	—	Донскаго каз. № 31 полка подполк. <i>Андро</i> начальнику 12-й кав. дивизіи (донесеніе), <i>посты у д.д. Кошово и Червенъ</i> . . . . .	—
78	—	Донскаго каз. № 31 полка подполк. <i>Андро</i> въ штабъ 12-й кав. дивизіи (донесеніе), <i>аванпосты у д. Червенъ</i> . . . . .	33
79	—	Начальникъ штаба XIII арм. корпуса начальнику штаба Руцукскаго отряда, № 2707, <i>д. Батишница</i> . . . . .	—
80	—	Штаба XIII арм. корпуса подполк. <i>Шутлевортъ</i> въ штабъ XII арм. корпуса, № 2697, <i>д. Батишница</i> . . . . .	—
81	—	Штаба XIII арм. корпуса подполк. <i>Шутлевортъ</i> въ штабъ 8-й кав. дивизіи, № 2708, <i>д. Батишница</i> . . . . .	34
82	—	Командиръ 1-й бригады 32-й пѣх. дивизіи въ штабъ XIII арм. корпуса, № 952, <i>д. Гьольз-Бунаръ</i> . . . . .	—
83	—	Командиръ Донскаго каз. № 36 полка начальнику штаба XI-I арм. корпуса (донесеніе), <i>д. Чилново</i> . . . . .	—
84	—	Начальникъ штаба передовой линіи XIII арм. корпуса начальникамъ право и лѣво-фланговыхъ отдѣловъ той же линіи, № 2800, <i>с. Уджикьой</i> . . . . .	35
85	—	Командиръ 2-го баталіона 4-го пѣх. Копорскаго полка въ штабъ 8-й кав. дивизіи, № 835, <i>д. Осиково</i> . . . . .	—
86	20	Копія двухъ телеграммъ Главнокомандующаго Наслѣднику Цесаревичу . . . . .	—
87	—	Копія телеграммы Великаго Князя Михаила Николаевича Наслѣднику Цесаревичу . . . . .	36
88	—	Телеграмма Наслѣдника Цесаревича Главнокомандующему . . . . .	—
89	—	Телеграмма г.-ад. <i>Непокойчицкаго</i> ген. <i>Ванновскому</i> . . . . .	37
90	—	Телеграмма ген. <i>Левицкаго</i> ген. <i>Ванновскому</i> . . . . .	—
91	—	Телеграмма ген. <i>барона Деллинсгаузена</i> ген. <i>Ванновскому</i> . . . . .	38
92	—	Телеграмма ген. <i>Аллера</i> ген. <i>Ванновскому</i> . . . . .	—
93	—	Телеграмма ген. <i>Ванновскаго</i> ген. <i>Косичу</i> . . . . .	39
94	—	Телеграмма ген. <i>Косича</i> ген. <i>барону Дризену</i> . . . . .	—
95	—	Телеграмма ген. <i>Косича</i> ген. <i>Ванновскому</i> . . . . .	—
96	—	Двѣ телеграммы ген. <i>барона Дризена</i> ген. <i>Ванновскому</i> . . . . .	40
97	—	Телеграмма полк. <i>гр. Пащенко-Развадовскаго</i> ген. <i>Ванновскому</i> . . . . .	—
98	—	Двѣ телеграммы подполк. <i>Калинина</i> ген. <i>Ванновскому</i> . . . . .	41
99	—	Телеграмма ген. <i>Ванновскаго</i> ген. <i>Дукмасову</i> . . . . .	—
100	—	Двѣ телеграммы ген. <i>Ванновскаго</i> ген. <i>кн. Дондукову-Курсакову</i> . . . . .	—
101	—	Телеграмма г.-ад. <i>кн. Дондукова-Курсакова</i> ген. <i>Ванновскому</i> . . . . .	42
102	—	Телеграмма ген. <i>Дукмасова</i> ген. <i>Ванновскому</i> . . . . .	—
103	—	Телеграмма кап. <i>Степанова</i> ген. <i>Дукмасову</i> . . . . .	43
104	—	Телеграмма ген. <i>Дукмасова</i> кап. <i>Степанову</i> . . . . .	—



№№ по порядку.	Годъ, мѣсяцъ и число.	Названіе документовъ.	Стран.
	1877 Ноябрь.		
105	20	Двѣ телеграммы ген. <i>кн. Манвелова</i> ген. <i>Ванновскому</i> . . . . .	43
106	—	Телеграмма ген. <i>барона Дризена</i> ген. <i>Косичу</i> . . . . .	44
107	—	Телеграмма кап. <i>Бухольца</i> кап. <i>Ремлингену</i> . . . . .	—
108	—	Телеграмма ген. <i>барона Дризена</i> ген. <i>Дукмасову</i> . . . . .	—
109	—	Телеграмма ген. <i>Левинкиго</i> г.-ад. <i>кн. Дондукову-Корсакову</i> . . . . .	45
110	—	Телеграмма г.-ад. <i>кн. Дондукова-Корсакова</i> ген. <i>кн. Манвелову</i> . . . . .	—
111	—	Телеграмма г.-ад. <i>кн. Дондукова-Корсакова</i> ген. <i>кн. Манвелову</i> . . . . .	—
112	—	Телеграмма ген. <i>Дукмасова</i> ген. <i>Косичу</i> . . . . .	—
113	—	Телеграмма ген. <i>Косича</i> ген. <i>Дукмасову</i> . . . . .	46
114	—	Телеграмма ген. <i>Дукмасова</i> ген. <i>кн. Манвелову</i> . . . . .	—
115	—	Телеграмма ген. <i>Дукмасова</i> ген. <i>Горшкову</i> . . . . .	—
116	—	Телеграмма ген. <i>Горшкова</i> ген. <i>Прохорову</i> . . . . .	—
117	—	Телеграмма подполк. <i>Шутлеворта</i> полк. <i>Каульбарсу</i> . . . . .	47
118	—	И. д. губернатора Руцукскаго санджака начальнику штаба Руцукскаго отряда, <i>с. Вѣла</i> . . . . .	—
119	—	Адъют. Наслѣдника Цесаревича полк. <i>кн. Барятинскій</i> начальнику штаба Руцукскаго отряда, № 20, <i>д. Бръстовица</i> . . . . .	48
120	—	Начальникъ 32-й пѣх. дивизіи начальнику штаба Руцукскаго отряда, № 4533, <i>Слободзейская роца</i> . . . . .	49
121	—	Начальникъ штаба XII арм. корпуса начальнику штаба Руцукскаго отряда, № 2532, <i>с. Ям-Абланово</i> . . . . .	52
122	—	Командиръ 7-го сап. баталіона <sup>1)</sup> начальнику штаба Руцукскаго отряда, № 3407, <i>с. Батинъ</i> . . . . .	53
123	—	Командиръ 12-го драг. Стародубовскаго полка начальнику штаба 12-й кав. дивизіи (полевая записка), <i>бивакъ у с. Мечжа</i> . . . . .	—
124	—	За командира Донскаго каз. № 31 полка начальнику 12-й кав. дивизіи (четыре полевые записки), <i>с. Червенъ</i> . . . . .	—
125	—	Ген. шт. подполк. <i>Пневскій</i> начальнику штаба XIII арм. корпуса (записка), <i>с. Сенанъ-кьой</i> . . . . .	54
126	—	Начальникъ штаба XIII арм. корпуса начальнику 8-й кав. дивизіи (письмо), <i>д. Батиница</i> . . . . .	55
127	—	Начальникъ штаба XIII арм. корпуса командиру 1-й бригады 32-й пѣх. дивизіи (письмо), <i>д. Батиница</i> . . . . .	56
128	—	Начальникъ передовой линіи XIII арм. корпуса командиру того же корпуса (два донесенія), <i>с. Уджи-кьой</i> . . . . .	—
129	—	Начальникъ штаба XIII арм. корпуса командующему 35-ю пѣх. дивизією, № 2736, <i>с. Батиница</i> . . . . .	58
130	—	Начальникъ штаба XIII арм. корпуса начальнику 1-й пѣх. дивизіи, № 2715, <i>с. Батиница</i> . . . . .	—
131	—	Командиръ Донскаго каз. № 36 полка начальнику штаба XIII арм. корпуса (донесеніе), <i>с. Чилново</i> . . . . .	59
132	—	Начальникъ правофланговаго отряда передовой линіи XIII арм. корпуса начальнику штаба 8-й кав. дивизіи, № 52, <i>с. Индѣсе-кьой</i> . . . . .	—
133	—	Вѣдомость передвиженіямъ войскъ XII арм. корпуса . . . . .	60

<sup>1)</sup> Въ текстѣ опечатка, слѣдуетъ читать: «Командиръ 7-го сап. баталіона», а не 1-го, какъ напечатано. *Ред.*

№№ по порядку.	Годъ, мѣсяць и число.	Названіе документовъ.	Стран.
	1877 Ноябрь.		
134	21	Копія четырехъ телеграммъ Главнокомандующаго Наслѣднику Цесаревичу . . . . .	61
135	—	Телеграмма Наслѣдника Цесаревича Главнокомандующему . . . . .	62
136	—	Телеграмма ген. барона Деллинсгаузена ген. Ванновскому . . . . .	—
137	—	Телеграмма фл.-ад. Головачева ген. Ванновскому . . . . .	63
138	—	Двѣ телеграммы ген. барона Дризена ген. Ванновскому . . . . .	—
139	—	Телеграмма ген. кн. Манвелова ген. Ванновскому . . . . .	—
140	—	Телеграмма полк. Каульбарса ген. Ванновскому . . . . .	64
141	—	Двѣ телеграммы фл.-ад. полк. Мартынова ген. Ванновскому . . . . .	—
142	—	Двѣ телеграммы полк. гр. Пащенко-Развадовскаго ген. Ванновскому . . . . .	65
143	—	Двѣ телеграммы подполк. Калинина ген. Ванновскому . . . . .	—
144	—	Двѣ телеграммы прапорщ. Аделова кап. Степанову . . . . .	66
145	—	Телеграмма г.-ад. кн. Дондукова-Корсакова г.-ад. Непокойчицкому . . . . .	—
146	—	Телеграмма ген. кн. Манвелова г.-ад. кн. Дондукову-Корсакову . . . . .	—
147	—	Телеграмма ген. Дукмасова ген. барону Дризену . . . . .	67
148	—	Телеграмма ген. Баранова ген. Коль . . . . .	—
149	—	Командиръ XIII арм. корпуса начальнику штаба Руцукскаго отряда (письмо), № 2743, с. Батишница . . . . .	—
150	—	Командиръ 7-го сап. баталіона въ штабъ Руцукскаго отряда, № 3402, с. Батинъ . . . . .	68
151	—	Командиръ 12-го улан. Бѣлгородскаго полка начальнику 12-й кав. дивизіи (два донесенія) . . . . .	69
152	—	Командиръ 12-го гус. Ахтырскаго полка въ штабъ 12-й кав. дивизіи (донесеніе) . . . . .	—
153	—	За командующаго Донскимъ каз. № 31 полкомъ начальнику 12-й кав. дивизіи (два донесенія), позиція у д. Червенъ . . . . .	—
154	—	12-го драг. Стародубовскаго полка пор. Бандровскій командиру того же полка (полевая записка), застава у Гюръ-чешме . . . . .	70
155	—	Начальникъ штаба XIII арм. корпуса начальнику 8-й кав. дивизіи (два отношенія), с. Батишница . . . . .	—
156	—	Начальникъ передовой линіи XIII арм. корпуса начальнику правофланговаго отдѣла той же линіи, № 2825, с. Уджи-хьой . . . . .	71
157	—	Начальникъ лѣваго фланга передовой линіи XIII арм. корпуса командиру Донскаго каз. № 36 полка, № 1, д. Каранъ-варбовка . . . . .	72
158	—	Начальникъ лѣваго фланга передовой линіи XIII арм. корпуса командиру Донскаго каз. № 36 полка, д. Каранъ-варбовка . . . . .	—
159	—	Начальникъ 1-й пѣх. дивизіи командующему 2-ю бригадою той же дивизіи, № 6138, с. Банница . . . . .	73
160	22	Телеграмма Наслѣдника Цесаревича Главнокомандующему . . . . .	74
161	—	Телеграмма ген. Аллера ген. Ванновскому . . . . .	—
162	—	Телеграмма фл.-ад. Головачева ген. Ванновскому . . . . .	75
163	—	Три телеграммы ген. барона Деллинсгаузена ген. Ванновскому . . . . .	—
164	—	Три телеграммы ген. Ванновскаго ген. Косичу . . . . .	76
165	—	Три телеграммы ген. Ванновскаго г.-ад. кн. Дондукову-Корсакову . . . . .	77
166	—	Три телеграммы ген. Косича ген. Ванновскому . . . . .	78
167	—	Телеграмма ген. барона Дризена ген. Ванновскому . . . . .	79



№№ по порядку.	Годъ, мѣсяцъ и число.	Названіе документовъ.	Стран.
	1877 Ноябрь.		
168	22	Три телеграммы г.-ад. кн. <i>Дондукова-Корсакова</i> ген. <i>Ванновскому</i> . . . . .	79
169	—	Двѣ телеграммы ген. кн. <i>Манвелова</i> ген. <i>Ванновскому</i> . . . . .	80
170	—	Три телеграммы полк. <i>Каульбарса</i> ген. <i>Ванновскому</i> . . . . .	81
171	—	Двѣ телеграммы фл.-ад. полк. <i>Мартынова</i> ген. <i>Ванновскому</i> . . . . .	82
172	—	Телеграмма полк. гр. <i>Паценко-Развадовскаго</i> ген. <i>Ванновскому</i> . . . . .	—
173	—	Телеграмма подполк. <i>Калинина</i> ген. <i>Ванновскому</i> . . . . .	83
174	—	Двѣ телеграммы ген. <i>Косича</i> тремъ начальникамъ дивизій XII арм. корпуса . . . . .	—
175	—	Телеграмма ген. <i>Дукмасова</i> ген. <i>Косичу</i> . . . . .	84
176	—	Телеграмма г.-ад. кн. <i>Дондукова-Корсакова</i> ген. <i>Горикову</i> . . . . .	—
177	—	Телеграмма ген. <i>Дукмасова</i> полк. <i>Каульбарсу</i> . . . . .	—
178	—	Телеграмма ген. <i>Дукмасова</i> ген. кн. <i>Манвелову</i> . . . . .	—
179	—	Телеграмма ген. <i>Дукмасова</i> ген. кн. <i>Манвелову</i> . . . . .	85
180	—	Телеграмма полк. <i>Кульбарса</i> ген. <i>Дукмасову</i> . . . . .	—
181	—	Телеграмма ген. <i>Леонова</i> ген. <i>Дукмасову</i> . . . . .	—
182	—	Телеграмма ген. <i>Дукмасова</i> начальнику телеграфной станціи въ <i>Дольньо-Монастирци</i> . . . . .	—
183	—	Телеграмма прапорщ. <i>Аделова</i> ген. <i>Дукмасову</i> . . . . .	86
184	—	Телеграмма ген. <i>Горикова</i> полк. <i>Дометти</i> . . . . .	—
185	—	Телеграмма ген. <i>Горикова</i> маіорамъ <i>Бречкову</i> и <i>Мищенко</i> . . . . .	—
186	—	Телеграмма ген. <i>Черкесова</i> ген.-ад. кн. <i>Дондукову-Корсакову</i> . . . . .	87
187	—	Телеграмма кап. <i>Степанова</i> фл.-ад. полк. <i>Мартынову</i> . . . . .	—
188	—	Начальникъ штаба Руцукскаго отряда начальнику штаба Дѣйствующей Арміи, № 1476, д. <i>Бръстовица</i> . . . . .	—
189	—	Состоящій въ распоряженіи Наслѣдника Цесаревича ген. шт. полк. <i>Пичугинъ</i> начальнику штаба Руцукскаго отряда, № 35, д. <i>Бръстовица</i> . (Донесеніе о рекогносцировкѣ 21 и 22 ноября) . . . . .	88
190	—	Командиръ XIII арм. корпуса начальнику штаба Руцукскаго отряда (записка), № 2761, д. <i>Батмишица</i> . . . . .	91
191	—	Командиръ XIII арм. корпуса начальнику штаба Руцукскаго отряда, д. <i>Батмишица</i> . . . . .	92
192	—	Начальникъ штаба XIII арм. корпуса начальнику 12-й кав. дивизіи, № 2586, с. <i>Яли-Абланово</i> . . . . .	95
193	—	И. д. начальника штаба 12-й кав. дивизіи въ штабъ XIII арм. корпуса, № 3490, бивакъ у с. <i>Трастеникъ</i> . . . . .	—
194	—	Приказаніе по 12-й кав. дивизіи . . . . .	96
195	—	Командиръ 12-го драг. Стародубовскаго полка начальнику штаба 12-й кав. дивизіи (донесеніе) . . . . .	—
196	—	Командиръ 12-го гус. Ахтырскаго полка въ штабъ 12-й кав. дивизіи (два донесенія) . . . . .	97
197	—	За командующаго Донскимъ каз. № 31 полкомъ начальнику 12-й кав. дивизіи (донесеніе), <i>позиція у д. Червенъ</i> . . . . .	—
198	—	Командующій Донскимъ каз. № 31 полкомъ начальнику 12-й кав. дивизіи (донесеніе), <i>позиція у д. Червенъ</i> . . . . .	—
199	—	Начальникъ штаба XIII арм. корпуса начальнику 1-й пѣх. дивизіи, № 2760, д. <i>Батмишица</i> . . . . .	—

№№ по порядку.	Годъ, мѣсяць и число.	Названіе документовъ.	Стран.
	1877 Ноябрь.		
200	22	Начальникъ передовой линіи XIII арм. корпуса командиру того же корпуса (донесеніе), <i>впереди с. Церовецъ</i> . . . . .	97
201	—	Начальникъ штаба 8-й кав. дивизіи въ штабъ XIII арм. корпуса, № 2834, <i>с. Удэи-кьой</i> . . . . .	99
202	—	Командиръ Донского каз. № 36 полка начальнику штаба XIII арм. корпуса (донесеніе), <i>д. Чинково</i> . . . . .	100
203	—	Начальникъ 1-й пѣх. дивизіи командиру 1-го пѣх. Невскаго полка, № 6217, <i>д. Банница</i> . . . . .	101
204	—	Командиръ 2-й бригады 1-й пѣх. дивизіи начальнику той же дивизіи, № 457, <i>с. Копривецъ</i> . . . . .	103
205	—	За командира 3-го пѣх. Нарвскаго полка начальнику 1-й пѣх. дивизіи, № 6312, <i>с. Бешъ-Бунаръ</i> . . . . .	104
206	—	Начальникъ лѣвофланговаго отдѣла передовой линіи XIII арм. корпуса начальнику той же линіи, № 1 (о рекогносцировкѣ 22 ноября 1877 г.), <i>д. Каранъ-варбѣвка</i> . . . . .	105
207	—	Командиръ Донского каз. № 8 полка начальнику 8-й кав. дивизіи, № 3426 . . . . .	106
208	—	Командиръ 1-й бригады 26-й пѣх. дивизіи командиру 2-й бригады 1-й пѣх. дивизіи (записка), <i>Чаиръ-кьой</i> . . . . .	108
209	—	Начальникъ Батинской переправы командиру 7-го сап. баталіона, № 1, <i>с. Петрошаны</i> . . . . .	109
210	—	Командиръ 2-го баталіона 4-го пѣх. Копорскаго полка въ штабъ 8-й кав. дивизіи, № 847, <i>с. Осиково</i> . . . . .	110
211	—	Свѣдѣніе о состояніи сухарнаго запаса въ частяхъ 35-й пѣх. дивизіи къ 21 ноября 1877 г., <i>д. Батишница</i> . . . . .	—
212	23	Телеграмма Главнокомандующаго Наслѣднику Цесаревичу . . . . .	—
213	—	Двѣ телеграммы Наслѣдника Цесаревича Главнокомандующему . . . . .	111
214	—	Телеграмма ген. <i>Алгера</i> ген. <i>Ванновскому</i> . . . . .	112
215	—	Телеграмма фл.-ад. <i>Головачева</i> ген. <i>Ванновскому</i> . . . . .	—
216	—	Три телеграммы ген. <i>барона Деллинсгаузена</i> ген. <i>Ванновскому</i> . . . . .	—
217	—	Телеграмма ген. <i>Косича</i> ген. <i>Ванновскому</i> . . . . .	113
218	—	Телеграмма ген. <i>Ванновскаго</i> ген. <i>Косичу</i> . . . . .	—
219	—	Четыре телеграммы ген. <i>барона Дризена</i> ген. <i>Ванновскому</i> . . . . .	114
220	—	Три телеграммы ген. <i>Ванновскаго</i> г.-ад. <i>кн. Дондукову-Корсакову</i> . . . . .	—
221	—	Двѣ телеграммы г.-ад. <i>кн. Дондукова-Корсакова</i> ген. <i>Ванновскому</i> . . . . .	115
222	—	Четыре телеграммы ген. <i>кн. Манвелова</i> ген. <i>Ванновскому</i> . . . . .	116
223	—	Телеграмма фл.-ад. полк. <i>Мартынова</i> ген. <i>Ванновскому</i> . . . . .	117
224	—	Телеграмма полк. <i>гр. Пащенко-Развадовскаго</i> ген. <i>Ванновскому</i> . . . . .	—
225	—	Двѣ телеграммы подполк. <i>Калинина</i> ген. <i>Ванновскому</i> . . . . .	118
226	—	Телеграмма ген. <i>барона Дризена</i> ген. <i>Косичу</i> . . . . .	—
227	—	Телеграмма полк. <i>Бранта</i> ген. <i>Косичу</i> . . . . .	—
228	—	Телеграмма полк. <i>Кузьминскаго</i> коменданту XII арм. корпуса . . . . .	119
229	—	Телеграмма полк. <i>Маслова</i> майору <i>Шалину</i> . . . . .	—
230	—	Телеграмма ген. <i>Дужмасова</i> ген. <i>Косичу</i> . . . . .	—
231	—	Телеграмма ген. <i>Коль</i> г.-ад. <i>кн. Дондукову-Корсакову</i> . . . . .	—
232	—	Телеграмма фл.-ад. полк. <i>Мартынова</i> г.-ад. <i>кн. Дондукову-Корсакову</i> . . . . .	120

№№ по порядку.	Годъ, мѣсяцъ и число.	Названіе документовъ.	Стран.
	1877 Ноябрь.		
233	23	Телеграмма ген. <i>кн. Манвелова</i> ген. <i>Дукмасову</i> . . . . .	120
234	—	Телеграмма ген. <i>Дукмасова</i> ген. <i>кн. Манвелову</i> . . . . .	—
235	—	Телеграмма ген. <i>Дукмасова</i> ген. <i>Леонову</i> . . . . .	121
236	—	Телеграмма ген. <i>Баранова</i> ген. <i>кн. Манвелову</i> . . . . .	—
237	—	Телеграмма полк. <i>Каульбарса</i> завѣдывающему хозяйствомъ 8-го улан. Вознесенскаго полка . . . . .	—
238	—	Начальникъ штаба XII арм. корпуса въ штабъ Руцукскаго отряда, № 2595, с. <i>Яли-Абланово</i> . . . . .	—
239	—	И. д. начальника штаба 12-й кав. дивизіи начальнику той же дивизіи (полевая записка) . . . . .	122
240	—	Командиръ 12-го драг. Стародубовскаго полка начальнику штаба 12-й кав. дивизіи (донесеніе). . . . .	—
241	—	Командиръ 12-го улан. Бѣлгородскаго полка начальнику 12-й кав. дивизіи (два донесенія) . . . . .	—
242	—	Командиръ 12-го гус. Ахтырскаго полка въ штабъ 12-й кав. дивизіи (два донесенія) . . . . .	—
243	—	Командующій Донскимъ каз. № 31 полкомъ начальнику 12-й кав. дивизіи (два донесенія), <i>позиція у д. Червенъ</i> . . . . .	123
244	—	Командующій Донскимъ каз. № 31 полкомъ начальнику 12-й кав. дивизіи, № 2221, <i>позиція у д. Червенъ</i> . . . . .	—
245	—	Приказаніе по войскамъ XIII арм. корпуса, № 166, д. <i>Батишница</i> . . . . .	—
246	—	Командиръ XIII арм. корпуса начальнику 1-й пѣх. дивизіи . . . . .	124
247	—	Командиръ XIII арм. корпуса командиру 1-й бригады 32-й пѣх. дивизіи . . . . .	125
248	—	Начальникъ штаба XIII арм. корпуса начальнику 1-й пѣх. дивизіи (записка) . . . . .	126
249	—	Командиръ 2-й бригады 1-й пѣх. дивизіи командиру XIII арм. корпуса № 460, д. <i>Чаиръ-кьой</i> . . . . .	127
250	—	Начальникъ 8-й кав. дивизіи командиру XIII арм. корпуса (донесеніе) . . . . .	—
251	—	Начальникъ 8-й кав. дивизіи командиру XIII арм. корпуса (донесеніе), с. <i>Уджи-кьой</i> . . . . .	—
252	—	Приказаніе по 1-й бригадѣ 32-й пѣх. дивизіи, с. <i>Водица</i> . . . . .	128
253	—	Командиръ 2-й бригады 26-й пѣх. дивизіи командиру 1-й бригады 32-й пѣх. дивизіи, № 236, с. <i>Водица</i> . . . . .	—
254	—	Завѣдывающій 3-мъ отдѣленіемъ 10-го лет. арт. парка командиру 1-й бригады 32-й пѣх. дивизіи, № 268, <i>бивакъ при с. Копривецъ</i> . . . . .	129
255	—	Начальникъ штаба 8-й кав. дивизіи командиру Донскаго каз. № 8 полка, с. <i>Уджи-кьой</i> . . . . .	—
256	—	Донскаго каз. № 8 полка сотн. <i>Терснтьевъ</i> командиру того же полка . . . . .	130
257	24	Двѣ телеграммы Главнокомандующаго Наслѣднику Цесаревичу . . . . .	—
258	—	Двѣ телеграммы Наслѣдника Цесаревича Главнокомандующему . . . . .	131
259	—	Телеграмма ген. <i>Ванновскаго</i> ген. <i>барону Дризену</i> . . . . .	132
260	—	Три телеграммы ген. <i>барона Дризена</i> ген. <i>Ванновскому</i> . . . . .	—
261	—	Двѣ телеграммы ген. <i>Ванновскаго</i> г.-ад. <i>кн. Дондукову-Корсакову</i> . . . . .	133
262	—	Телеграмма ген. <i>Ванновскаго</i> ген. <i>Дукмасову</i> . . . . .	—
263	—	Двѣ телеграммы ген. <i>Ванновскаго</i> ген. <i>кн. Манвелову</i> . . . . .	134

№№ по порядку.	Годъ, мѣсяцъ и число.	Названіе документовъ.	Стран.
	1877 Ноябрь.		
264	2†	Телеграмма ген. <i>Аллера</i> ген. <i>Дукмасову</i> *) . . . . .	135
265	—	Двѣ телеграммы ген. <i>барона Деллинсгаузена</i> ген. <i>Ванновскому</i> , <i>монастырь св. Николая</i> . . . . .	—
266	—	Телеграмма ген. <i>Немира</i> ген. <i>Ванновскому</i> . . . . .	—
267	—	Телеграмма фл.-ад. <i>Головачева</i> ген. <i>Ванновскому</i> . . . . .	—
268	—	Телеграмма ген. <i>Косича</i> ген. <i>Ванновскому</i> . . . . .	136
269	—	Телеграмма ген. <i>барона Дризена</i> ген. <i>кн. Манвелову</i> . . . . .	—
270	—	Телеграмма г.-ад. <i>кн. Дондукова-Корсакова</i> ген. <i>Ванновскому</i> . . . . .	—
271	—	Три телеграммы ген. <i>кн. Манвелова</i> ген. <i>Ванновскому</i> . . . . .	137
272	—	Телеграмма полк. <i>Каульбарса</i> въ штабъ <i>Руцукскаго</i> отряда . . . . .	—
273	—	Телеграмма полк. <i>Каульбарса</i> ген. <i>Ванновскому</i> . . . . .	138
274	—	Три телеграммы фл.-ад. полк. <i>Мартынова</i> ген. <i>Ванновскому</i> . . . . .	—
275	—	Телеграмма полк. <i>Пащенко-Развадовскаго</i> ген. <i>Ванновскому</i> . . . . .	139
276	—	Телеграмма полк. <i>Панкратова</i> ген. <i>Ванновскому</i> . . . . .	—
277	—	Телеграмма подполк. <i>Калинина</i> ген. <i>Ванновскому</i> . . . . .	140
278	—	Телеграмма г.-ад. <i>Аркаса</i> лейт. <i>Фредериксу</i> . . . . .	—
279	—	Двѣ телеграммы ген. <i>Косича</i> полк. <i>Бранту</i> . . . . .	—
280	—	Телеграмма ген. <i>кн. Манвелова</i> ген. <i>Косичу</i> . . . . .	141
281	—	Телеграмма ген. <i>кн. Манвелова</i> ген. <i>Баранову</i> . . . . .	—
282	—	Телеграмма ген. <i>Немира</i> ген. <i>Дукмасову</i> . . . . .	—
283	—	Телеграмма кап. <i>Плеве</i> кап. <i>Степанову</i> . . . . .	142
284	—	Телеграмма кап. <i>Степанова</i> кап. <i>Плеве</i> . . . . .	—
285	—	Телеграмма кап. <i>Плеве</i> ген. <i>кн. Манвелову</i> . . . . .	—
286	—	Двѣ телеграммы кап. <i>Плеве</i> ген. <i>Дукмасову</i> . . . . .	—
287	—	Телеграмма интенданта 35-й пѣх. дивизіи начальнику той же дивизіи . . . . .	143
288	—	Начальникъ штаба <i>Руцукскаго</i> отряда начальнику штаба <i>Дѣйствующей</i> Арміи, № 1517, <i>д. Бръстовица</i> . . . . .	—
289	—	И. д. губернатора <i>Руцукскаго</i> санджака начальнику штаба <i>Руцукскаго</i> отряда, № 357, <i>м. Бѣла</i> . . . . .	144
290	—	Начальникъ 32-й пѣх. дивизіи начальнику штаба <i>Руцукскаго</i> отряда, № 4576, <i>Слободзейская роца</i> . . . . .	145
291	—	Начальникъ штаба XII арм. корпуса начальнику штаба <i>Руцукскаго</i> отряда, № 2601, <i>с. Яли-Абланово</i> . . . . .	—
292	—	Начальникъ штаба XII арм. корпуса начальнику 12-й кав. дивизіи, № 2603, <i>с. Яли-Абланово</i> . . . . .	146
293	—	Командиръ 12-го драг. <i>Стародубовскаго</i> полка начальнику штаба 12-й кав. дивизіи (полевая записка) . . . . .	147
294	—	Командиръ 12-го улан. <i>Бѣлгородскаго</i> полка начальнику 12-й кав. дивизіи (донесеніе) . . . . .	—
295	—	Командиръ 12-го гус. <i>Ахтырскаго</i> полка въ штабъ 12-й кав. дивизіи (два донесенія) . . . . .	—

\*) Опечатка,—телеграмма адресована ген. *Ванновскому*. Рсд.



№№ по порядку.	Годъ, мѣсяцъ и число.	Названіе документовъ.	Стран.
	1877 Ноябрь.		
296	24	Командующій Донскимъ каз. № 31 полкомъ начальнику 12-й кав. дивизіи (два донесенія), <i>позиція у д. Червентъ</i> . . . . .	147
297	—	Начальникъ передовой линіи XIII арм. корпуса командиру того же корпуса (донесеніе), <i>с. Уджи-кьой</i> . . . . .	148
298	—	Командиръ Донского каз. № 36 полка начальнику штаба XIII арм. корпуса (донесеніе), <i>с. Чилново</i> . . . . .	—
299	—	102-го пѣх. Вятскаго полка кап. <i>Масловскій</i> начальнику штаба XIII арм. корпуса . . . . .	—
300	—	8-го улан. Вознесенскаго полка пор. <i>Синицынъ</i> начальнику штаба XIII арм. корпуса (полевая записка), <i>д. Кылычларъ</i> . . . . .	149
301	—	Командиръ 2-го баталіона 4-го пѣх. Копорскаго полка въ штабъ 8-й кав. дивизіи (два рапорта), <i>д. Осиково</i> . . . . .	—
302	—	Командиръ 1-го баталіона 3-го пѣх. Нарвскаго полка начальнику 1-й пѣх. дивизіи, № 72, <i>д. Кадя-кьой</i> . . . . .	—
303	—	Командиръ 1-й бригады 32-й пѣх. дивизіи командиру XIII арм. корпуса, <i>с. Водица</i> . . . . .	151
304	—	Командиръ 1-й бригады 32-й пѣх. дивизіи начальнику штаба XIII арм. корпуса (полевая записка), <i>с. Водица</i> . . . . .	—
305	—	Приказъ по авангарду, расположенному близъ с. Водица, № 1, <i>с. Водица</i> .	—
306	—	Командиръ 125-го пѣх. Курскаго полка командиру 1-й бригады 32-й пѣх. дивизіи (записка), <i>бивакъ у д. Посабина</i> . . . . .	152
307	—	Командующій 2 отдѣленіями 10-го лет. арт. парка командиру 1-й бригады 32-й пѣх. дивизіи, № 362, <i>с. Копривецъ</i> . . . . .	153
308	—	Командующій 2 отдѣленіями 10-го лет. арт. парка начальнику Чаиръ-кьойской позиціи, № 361, <i>с. Копривецъ</i> . . . . .	—
309	—	Командиръ 3-й сотни Донского каз. № 13 полка начальнику Чаиръ-кьойскаго отряда (полевая записка), <i>д. Кадя-кьой</i> . . . . .	—
310	—	Полк. <i>Рейсигъ</i> командиру 1-й бригады 11-й кав. дивизіи (записка), <i>с. Ковачица</i> .	154
311	—	Командиръ Донского каз. № 8 полка есаулу того же полка <i>Грекову</i> , № 3436.	—
312	25	Телеграмма Главнокомандующаго Наслѣднику Цесаревичу . . . . .	155
313	—	Двѣ копіи телеграммъ Главнокомандующаго Наслѣднику Цесаревичу. . . . .	—
314	—	Телеграмма Наслѣдника Цесаревича Главнокомандующему . . . . .	156
315	—	Двѣ телеграммы ген. <i>барона Дризена</i> ген. <i>Ванновскому</i> . . . . .	157
316	—	Телеграмма ген. <i>Аллера</i> ген. <i>Ванновскому</i> . . . . .	158
317	—	Телеграмма фл.-ад. <i>Головачева</i> ген. <i>Ванновскому</i> . . . . .	—
318	—	Двѣ телеграммы ген. <i>барона Дризена</i> ген. <i>Ванновскому</i> . . . . .	—
319	—	Двѣ телеграммы г.-ад. <i>кн. Дондукова-Корсакова</i> ген. <i>Ванновскому</i> . . . . .	—
320	—	Три телеграммы полк. <i>Каульбарса</i> въ штабъ Руцукскаго отряда . . . . .	160
321	—	Телеграмма полк. <i>Каульбарса</i> кап. <i>Степанову</i> . . . . .	—
322	—	Телеграмма полк. <i>Каульбарса</i> ген. <i>Ванновскому</i> . . . . .	161
323	—	Телеграмма ген. <i>Горшкова</i> ген. <i>Ванновскому</i> . . . . .	—
324	—	Двѣ телеграммы фл.-ад. полк. <i>Мартынова</i> ген. <i>Ванновскому</i> . . . . .	—
325	—	Двѣ телеграммы подполк. <i>Калинина</i> ген. <i>Ванновскому</i> . . . . .	162
326	—	Телеграмма полк. <i>Панкратова</i> ген. <i>Ванновскому</i> . . . . .	—
327	—	Телеграмма кап. <i>Степанова</i> ген. <i>Ванновскому</i> . . . . .	—
328	—	Телеграмма пор. <i>Ханыкова</i> кап. <i>Степанову</i> . . . . .	163

№ по порядку.	Годъ, мѣсяць и число.	Названіе документовъ.	Стран.
	1877 Ноябрь.		
329	25	Телеграмма кап. <i>Степанова</i> пор. <i>Ханыкову</i> . . . . .	163
330	—	Телеграмма кап. <i>Степанова</i> начальникамъ отдѣленій военно-телеграфныхъ парковъ, состоящихъ при Рущукскомъ отрядѣ . . . . .	—
331	—	Телеграмма ген. <i>Косича</i> ген. барону <i>Фирксу</i> . . . . .	164
332	—	Телеграмма полк. <i>Бранта</i> ген. <i>Корево</i> . . . . .	—
333	—	Телеграмма г.-ад. <i>Непокойчицкаго</i> г.-ад. кн. <i>Дондукову-Корсакову</i> . . . . .	—
334	—	Телеграмма ген. <i>Баранова</i> ген. кн. <i>Манвелову</i> . . . . .	—
335	—	Телеграмма кап. <i>Плевс</i> въ штабъ 8-й кав. дивизіи . . . . .	165
336	—	Телеграмма ген. <i>Баранова</i> интенданту 35-й пѣх. дивизіи . . . . .	—
337	—	Телеграмма д. с. с. <i>Піотровскаго</i> дивизионному врачу 35-й пѣх. дивизіи <i>Ашуркову</i> . . . . .	—
338	—	Телеграмма д. с. с. <i>Піотровскаго</i> корпусному врачу XIII арм. корпуса . . . . .	—
339	—	И. д. губернатора Рущукскаго санджака начальнику штаба Рущукскаго отряда, № 359, м. <i>Бѣла</i> . . . . .	166
340	—	Командиръ 12-го драг. Стародубовскаго полка начальнику штаба 12-й кав. дивизіи (полевая записка) . . . . .	—
341	—	Командиръ 12-го улан. Бѣлгородскаго полка начальнику 12-й кав. дивизіи (донесеніе), <i>бивакъ у с. Трастеникъ</i> . . . . .	167
342	—	Командиръ 12-го гус. Ахтырскаго полка въ штабъ 12-й кав. дивизіи, (двѣ полевые записки), <i>с. Трастеникъ</i> . . . . .	—
343	—	Командующій Донскимъ каз. № 31 полкомъ начальнику 12-й кав. дивизіи (два донесенія), <i>позиція у д. Червенъ</i> . . . . .	—
344	—	Командующій Донскимъ каз. № 31 полкомъ начальнику 12-й кав. дивизіи, № 2223, <i>позиція у д. Червенъ</i> . . . . .	—
345	—	Начальникъ штаба 33-й пѣх. дивизіи командиру 1-й бригады той же дивизіи, № 3767 . . . . .	168
346	—	Командиръ 1-й бригады 32-й пѣх. дивизіи начальнику штаба XIII арм. корпуса (записка), <i>с. Водица</i> . . . . .	—
347	—	Командиръ 1-го баталіона 1-го пѣх. Невскаго полка начальнику передовой линіи XIII арм. корпуса, № 437, <i>д. Осиково</i> . . . . .	—
348	—	Командиръ 1-го баталіона 1-го пѣх. Невскаго полка въ штабъ 8-й кав. дивизіи, № 368, <i>д. Осиково</i> . . . . .	169
349	—	Начальникъ штаба 1-й пѣх. дивизіи въ штабъ XIII арм. корпуса, № 284, <i>с. Чаиръ-кьой</i> . . . . .	—
350	—	Командиръ 1-й бригады 11-й кав. дивизіи начальнику штаба XIII арм. корпуса (полевая записка), <i>с. Водица</i> . . . . .	—
351	—	Свѣдѣніе о частяхъ, занимающихъ Сенанъ-кьойскую позицію . . . . .	170
352	—	Командиръ 1-й бригады 11-й кав. дивизіи командиру 1-й бригады 32-й пѣх. дивизіи (полевая записка), <i>с. Водица</i> . . . . .	—
353	—	Начальникъ Ковачицкаго отряда командиру 1-й бригады 32-й пѣх. дивизіи (донесеніе), <i>с. Ковачица</i> . . . . .	—
354	—	Командующій 32-ю арт. бригадою командиру 1-й бригады 32-й пѣх. дивизіи, <i>с. Водица</i> . . . . .	—
355	—	Командиръ 125-го пѣх. Курскаго полка командиру 1-й бригады 32-й пѣх. дивизіи, <i>бивакъ у с. Посабина</i> . . . . .	171
356	—	Командующій 5-ю сотнею Донскаго каз. № 36 полка начальнику аванпостовъ Донскаго каз. № 31 полка (полевая записка) . . . . .	—
357	—	Начальникъ штаба 8-й кав. дивизіи командующему л.-гв. Атаманскимъ полкомъ, № 2879, <i>с. Уджи-кьой</i> . . . . .	172

№№ по порядку.	Годъ, мѣсяцъ и число.	Названіе документовъ.	Стран.
	1877 Ноябрь.		
358	25	Командиръ 5-го военно-телеграфнаго парка въ полевое инженерное управленіе Дѣйствующей Арміи, № 1157, с. <i>Горня-Студена</i> . . . . .	172
359	—	2-го сап. баталіона подпор. <i>Руктешель</i> начальнику штаба XIII арм. корпуса, № 38, д. <i>Сенанъ-кьой</i> . . . . .	—
360	26	Копіи двухъ телеграммъ Главнокомандующаго Наслѣднику Цесаревичу . . . . .	174
361	—	Телеграмма Наслѣдника Цесаревича Главнокомандующему . . . . .	—
362	—	Телеграмма ген. <i>Аллера</i> ген. <i>Ванновскому</i> . . . . .	175
363	—	Телеграмма фл.-ад. <i>Головачева</i> ген. <i>Ванновскому</i> . . . . .	—
364	—	Телеграмма ген. <i>Ванновскаго</i> ген. <i>Косичу</i> . . . . .	176
365	—	Телеграмма ген. <i>Косича</i> ген. <i>Ванновскому</i> . . . . .	—
366	—	Телеграмма ген. <i>Ванновскаго</i> г.-ад. кн. <i>Дондукову-Корсакову</i> . . . . .	—
367	—	Телеграмма ген. <i>Косича</i> въ штабъ Руцукскаго отряда . . . . .	177
368	—	Двѣ телеграммы ген. <i>барона Дризена</i> ген. <i>Ванновскому</i> . . . . .	—
369	—	Телеграмма г.-ад. кн. <i>Дондукова-Корсакова</i> ген. <i>Ванновскому</i> . . . . .	—
370	—	Четыре телеграммы полк. <i>Каульбарса</i> ген. <i>Ванновскому</i> . . . . .	178
371	—	Телеграмма ген. <i>Горщикова</i> въ штабъ Руцукскаго отряда . . . . .	—
372	—	Двѣ телеграммы фл.-ад. полк. <i>Мартынова</i> ген. <i>Ванновскому</i> . . . . .	179
373	—	Телеграмма полк. <i>Панкратова</i> ген. <i>Ванновскому</i> . . . . .	—
374	—	Двѣ телеграммы подполк. <i>Калинина</i> ген. <i>Ванновскому</i> . . . . .	—
375	—	Телеграмма Великаго Князя Владиміра Александровича начальнику 12-й пѣх. дивизіи . . . . .	180
376	—	Телеграмма ген. <i>Дукмасова</i> ген. <i>Косичу</i> . . . . .	—
377	—	Телеграмма ген. <i>Косича</i> ген. <i>барону Дризену</i> . . . . .	—
378	—	Телеграмма ген. <i>Косича</i> ген. <i>Дукмасову</i> . . . . .	181
379	—	Двѣ телеграммы ген. <i>барона Дризена</i> ген. <i>Косичу</i> . . . . .	—
380	—	Телеграмма кап. <i>Соколова</i> въ штабы трехъ дивизій XII арм. корпуса, с. <i>Яли-Абланово</i> . . . . .	—
381	—	Двѣ телеграммы кап. <i>Плеве</i> ген. <i>Дукмасову</i> . . . . .	—
382	—	Телеграмма полк. <i>Маслова</i> командующему 35-ю пѣх. дивизіею . . . . .	182
383	—	Телеграмма кап. <i>Степанова</i> начальнику 2-го отдѣленія 6-го военно-телеграфнаго парка . . . . .	—
384	—	Телеграмма пор. <i>Ханыкова</i> начальнику военно-телеграфной станціи въ <i>Двѣ-поги.ли.</i> . . . . .	—
385	—	Начальникъ штаба Руцукскаго отряда коменданту того же отряда, № 1547, д. <i>Бръстовица</i> . . . . .	183
386	—	Командиръ 1-й бригады 32-й пѣх. дивизіи начальнику штаба Руцукскаго отряда (записка), с. <i>Водица</i> . . . . .	184
387	—	Начальникъ штаба 12-й пѣх. дивизіи командиру 47-го пѣх. Украинскаго полка, № 3726, с. <i>Трастенникъ</i> . . . . .	—
388	—	Командиръ 12-го драг. Стародубовскаго полка начальнику штаба 12-й кав. дивизіи (записка) . . . . .	—
389	—	Командиръ 12-го улан. Бѣлгородскаго полка начальнику 12-й кав. дивизіи (донесеніе) . . . . .	185
390	—	Командиръ 12-го гус. Ахтырскаго полка въ штабъ 12-й кав. дивизіи (записка) . . . . .	—

№№ по порядку.	Годъ, мѣсяцъ и число.	Названіе документовъ.	Стран.
	1877 Ноябрь.		
391	26	Командиръ Донского каз. № 12 полка начальнику передовыхъ постовъ (донесеніе).	185
392	—	Командующій Донскимъ каз. № 31 полкомъ начальнику 12-й кав. дивизіи (два донесенія), <i>позиція у д. Червентъ</i>	—
393	—	Начальникъ штаба 1-й пѣх. дивизіи въ штабъ XIII арм. корпуса, № 217, <i>с. Чаиръ-кьой</i>	—
394	—	Начальникъ штаба 1-й пѣх. дивизіи въ штабъ XIII арм. корпуса, № 6257, <i>с. Чаиръ-кьой</i>	186
395	—	Командиръ 1-й бригады 11-й пѣх. дивизіи въ штабъ XIII арм. корпуса (полевая записка), <i>бивакъ у Кесарова</i>	—
396	—	Начальникъ 8-й кав. дивизіи начальнику штаба XIII арм. корпуса (письмо), № 2920, <i>с. Уджи-кьой</i>	—
397	—	Командиръ 126-го пѣх. Рыльского полка начальнику штаба XIII арм. корпуса (донесеніе), <i>с. Водица</i>	187
398	—	Замѣтки въ Осиковѣ по случаю совершающихся сопротивленій противъ XI корпуса, сосредоточенія 1-й дивизіи въ Чаиркюй-Осиковѣ и требованія ея на поддержку войскъ XI корпуса	—
399	—	Начальникъ штаба 1-й пѣх. дивизіи командиру 2-й бригады той же дивизіи, № 6234, <i>с. Чаиръ-кьой</i>	190
400	—	Начальникъ штаба 1-й пѣх. дивизіи командиру 1-й бригады 32-й пѣх. дивизіи, № 6243, <i>с. Чаиръ-кьой</i>	—
401	—	Командиръ 1-го баталіона 3-го пѣх. Нарвскаго полка командиру 2-й бригады 1-й пѣх. дивизіи, № 73, <i>д. Кадя-кьой</i>	191
402	—	Командиръ 1-й бригады 32-й пѣх. дивизіи командиру 125-го пѣх. Курскаго полка (записка), <i>с. Водица</i>	—
403	—	Адъютантъ 1-й бригады 32-й пѣх. дивизіи командиру 125-го пѣх. Курскаго полка, <i>с. Водица</i>	192
404	—	Полк. <i>Каменоградскій</i> командиру 1-й бригады 32-й пѣх. дивизіи (записка), <i>с. Ковачица</i>	—
405	—	Начальникъ Ковачицкаго отряда командиру 1-й бригады 32-й пѣх. дивизіи (донесеніе), <i>с. Ковачица</i>	—
406	—	Командующій 8-мъ улан. полкомъ командиру 1-й бригады 32-й пѣх. дивизіи (два донесенія), <i>с. Ковачица</i>	—
407	—	Командиръ 125-го пѣх. Курскаго полка командиру 1-й бригады 32-й пѣх. дивизіи (записка), <i>бивакъ у д. Посабина</i>	193
408	—	Командиръ 125-го пѣх. Курскаго полка командиру 1-й бригады 26-й пѣх. дивизіи (записка), <i>бивакъ у д. Посабина</i>	—
409	—	Начальникъ штаба 8-й кав. дивизіи командующему л.-гв. Атаманскимъ полкомъ, № 2879, <i>с. Уджи-кьой</i>	194
410	—	Командиръ 1-й бригады 32-й пѣх. дивизіи начальнику 8-й кав. дивизіи (донесеніе), <i>с. Водица</i>	—
411	—	Командиръ 126-го пѣх. Рыльского полка начальнику 8-й кав. дивизіи (донесеніе), <i>с. Водица</i>	195
412	—	Командиръ 137-го пѣх. Нѣжинскаго полка начальнику передовой линіи XIII арм. корпуса, <i>д. Сенанъ-кьой</i>	—
413	—	Командиръ Терско-Горскаго конно-иррегулярнаго полка въ штабъ 8-й кав. дивизіи, № 1046, <i>д. Каранъ-варбовка</i>	—
414	—	Командующій л.-гв. Атаманскимъ полкомъ въ штабъ 8-й кав. дивизіи, № 1238, <i>д. Каранъ-варбовка</i>	—



№№ по порядку.	Годъ, мѣсяцъ и число.	Названіе документовъ.	Стран.
	1877 Ноябрь.		
415	26	Командиръ Донского каз. № 8 полка въ штабъ 8-й кав. дивизіи, № 3446, с. <i>Осиково</i> . . . . .	196
416	—	Командующій 5-ю сотнею Донского каз. № 36 полка фл.-ад. полк. <i>Мартынову</i> (донесеніе), <i>аванпосты</i> . . . . .	—
417	—	Начальникъ Батинской переправы командиру 7-го сап. баталіона, № 5, с. <i>Петрошаны</i> . . . . .	—
418	—	Начальникъ Батинской переправы командиру 7-го сап. баталіона, № 4, с. <i>Петрошаны</i> . . . . .	197
419	27	Двѣ телеграммы Наслѣдника Цесаревича Главнокомандующему . . . . .	—
420	—	Телеграмма г.-ад. <i>Неспокойшицкаго</i> Наслѣднику Цесаревичу . . . . .	198
421	—	Телеграмма ген. <i>Ванновскаго</i> начальнику военныхъ сообщеній . . . . .	—
422	—	Телеграмма ген. <i>Дрентельна</i> ген. <i>Ванновскому</i> . . . . .	199
423	—	Телеграмма ген. <i>Ванновскаго</i> начальнику штаба войскъ, въ тылу Арміи находящихся . . . . .	—
424	—	Телеграмма ген. <i>Ванновскаго</i> ген. <i>Косичу</i> . . . . .	—
425	—	Телеграмма ген. <i>Ванновскаго</i> ген. кн. <i>Манвелову</i> . . . . .	200
426	—	Телеграмма фл.-ад. <i>Головачева</i> ген. <i>Ванновскому</i> . . . . .	—
427	—	Три телеграммы ген. <i>Косича</i> ген. <i>Ванновскому</i> . . . . .	—
428	—	Двѣ телеграммы ген. <i>барона Дризена</i> ген. <i>Ванновскому</i> . . . . .	201
429	—	Три телеграммы г.-ад. кн. <i>Дондукова-Корсакова</i> ген. <i>Ванновскому</i> . . . . .	—
430	—	Телеграмма ген. <i>Дукмасова</i> ген. <i>Ванновскому</i> . . . . .	202
431	—	Двѣ телеграммы ген. <i>Горшкова</i> ген. <i>Ванновскому</i> . . . . .	203
432	—	Двѣ телеграммы ген. кн. <i>Манвелова</i> ген. <i>Ванновскому</i> . . . . .	—
433	—	Телеграмма полк. <i>Каульбарса</i> въ штабъ Руцукскаго отряда . . . . .	204
434	—	Телеграмма фл.-ад. полк. <i>Мартынова</i> ген. <i>Ванновскому</i> . . . . .	—
435	—	Двѣ телеграммы подполк. <i>Калинина</i> ген. <i>Ванновскому</i> . . . . .	—
436	—	Телеграмма ген. <i>Косича барону Дризену</i> . . . . .	205
437	—	Двѣ телеграммы ген. <i>Косича</i> тремъ начальникамъ дивизій XII арм. корпуса, с. <i>Яли-Абланово</i> . . . . .	—
438	—	Телеграмма полк. <i>Каульбарса</i> начальнику штаба 12 кав. дивизіи . . . . .	—
439	—	Телеграмма ген. <i>барона Деллинсгаузена</i> ген. кн. <i>Дондукову-Корсакову</i> . . . . .	—
440	—	Начальникъ штаба Руцукскаго отряда Главнокомандующему, № 673, д. <i>Бръстовица</i> . . . . .	206
441	—	Начальникъ штаба Руцукскаго отряда командиру XII арм. корпуса, № 40, д. <i>Бръстовица</i> . . . . .	208
442	—	Начальникъ штаба Руцукскаго отряда командиру XIII арм. корпуса, № 41, д. <i>Бръстовица</i> . . . . .	209
443	—	Командиръ 12-го драг. Стародубовскаго полка начальнику 12-й кав. дивизіи (два донесенія), <i>бивакъ у с. Мечка</i> . . . . .	210
444	—	Командиръ 12-го улан. Бѣлгородскаго полка начальнику 12-й кав. дивизіи (донесеніе) . . . . .	211
445	—	Командиръ 12-го гус. Ахтырскаго полка въ штабъ 12-й кав. дивизіи (два донесенія) . . . . .	212
446	—	Командующій Донскимъ каз. № 31 полкомъ начальнику 12-й кав. дивизіи (два донесенія), <i>позиція у д. Червекъ</i> . . . . .	—

№№ по порядку.	Годъ, мѣсяць и число.	Названіе документовъ.	Стран.
	1877 Ноябрь.		
447	27	Начальникъ 1-й пѣх. дивизіи командиру XIII арм. корпуса, № 6283, с. <i>Чаиръ-кьой</i> . . . . .	213
448	—	Начальникъ 8-й кав. дивизіи командиру XIII арм. корпуса, № 129, с. <i>Уджи-кьой</i> . . . . .	—
449	—	Начальникъ штаба 1-й пѣх. дивизіи въ штабъ XIII арм. корпуса (три рапорта), д. <i>Чаиръ-кьой</i> . . . . .	—
450	—	Начальникъ штаба 1-й пѣх. дивизіи командиру 2-й бригады той же дивизіи, д. <i>Чаиръ-кьой</i> . . . . .	214
451	—	Ген. шт. подполк. <i>Шутлевортъ</i> кому—не обозначено (записка), с. <i>Водица</i> . . . . .	—
452	—	Приказъ по 1-й бригадѣ 1-й пѣх. дивизіи, № 182, с. <i>Чаиръ-кьой</i> . . . . .	215
453	—	Командиръ 1-й бригады 32-й пѣх. дивизіи начальнику штаба XIII арм. корпуса (письмо), с. <i>Посабина</i> . . . . .	216
454	—	Командиръ 1-й бригады 32-й пѣх. дивизіи начальнику штаба XIII арм. корпуса (двѣ записки), с. <i>Водица</i> . . . . .	217
455	—	Командиръ 126-го пѣх. Рыльского полка начальнику штаба XIII арм. корпуса (донесеніе), с. <i>Водица</i> . . . . .	—
456	—	Командиръ 1-й бригады 32-й пѣх. дивизіи адъютанту управленія той же бригады (записка), д. <i>Посабина</i> . . . . .	218
457	—	Управленія 1-й бригады 32-й пѣх. дивизіи шт.-кап. <i>Одинцовъ</i> начальнику штаба 1-й пѣх. дивизіи, № 1011, с. <i>Водица</i> . . . . .	219
458	—	Командиръ 125-го пѣх. Курскаго полка командиру 1-й бригады 32-й пѣх. дивизіи (два донесенія), <i>бивакъ у с. Посабина</i> . . . . .	—
459	—	Командующій 8-мъ улан. Вознесенскимъ полкомъ командиру 1-й бригады 32-й пѣх. дивизіи (два донесенія) . . . . .	220
460	—	Начальникъ Ковачицкаго отряда командиру 1-й бригады 32-й пѣх. дивизіи (два донесенія), с. <i>Ковачица</i> . . . . .	—
461	—	Полк. <i>Глазенапъ</i> командиру 1-й бригады 32-й пѣх. дивизіи (донесеніе), с. <i>Посабина</i> . . . . .	221
462	—	Кто—не обозначено начальнику штаба 35-й пѣх. дивизіи, № 2901 . . . . .	—
463	—	Начальникъ 8-й кав. дивизіи начальнику 12-й кав. дивизіи, № 2893, с. <i>Уджи-кьой</i> . . . . .	—
464	—	Начальникъ штаба 8-й кав. дивизіи командиру 137-го пѣх. Нѣжинскаго полка, № 2900, с. <i>Уджи-кьой</i> . . . . .	222
465	—	Донскаго каз. № 31 полка сотн. <i>Трифоновъ</i> командующему тѣмъ же полкомъ, № 29, <i>бивакъ у д. Червенъ</i> . . . . .	—
466	28	Телеграмма Государя Императора Наслѣднику Цесаревичу . . . . .	223
467	—	Двѣ телеграммы Наслѣдника Цесаревича Главнокомандующему . . . . .	—
468	—	Пять телеграммъ ген. <i>Ванновскаго</i> ген. <i>Косичу</i> . . . . .	224
469	—	Телеграмма ген. <i>Ванновскаго</i> ген. <i>Фирксу</i> . . . . .	226
470	—	Телеграмма ген. <i>Ванновскаго</i> ген. барону <i>Дризену</i> . . . . .	—
471	—	Три телеграммы ген. <i>Ванновскаго</i> г.-ад. кн. <i>Дондукову-Корсакову</i> . . . . .	—
472	—	Четыре телеграммы ген. <i>Ванновскаго</i> ген. <i>Баранову</i> . . . . .	227
473	—	Телеграмма ген. <i>Ванновскаго</i> ген. кн. <i>Манвелову</i> . . . . .	228
474	—	Телеграмма ген. <i>Ванновскаго</i> командиру 7-го сап. баталіона . . . . .	—
475	—	Двѣ шифрованныхъ телеграммы ген. барона <i>Деллинсгаузена</i> ген. <i>Ванновскому</i> . . . . .	229
476	—	Двѣ телеграммы ген. <i>Аллера</i> ген. <i>Ванновскому</i> . . . . .	—

№№ по порядку.	Годъ, мѣсяць и число.	Названіе документовъ.	Стран.
	1877 Ноябрь.		
477	28	Шесть телеграммъ ген. <i>барона Дризена</i> ген. <i>Ванновскому</i> . . . . .	230
478	—	Четыре телеграммы полк. <i>Бранта</i> ген. <i>Ванновскому</i> . . . . .	231
479	—	Шифрованная телеграмма г.-ад. <i>кн. Дондукова-Корсакова</i> ген. <i>Ванновскому</i> . . . . .	232
480	—	Двѣ телеграммы г.-ад. <i>кн. Дондукова-Корсакова</i> ген. <i>Ванновскому</i> . . . . .	—
481	—	Копія телеграммы г.-ад. <i>кн. Дондукова-Корсакова</i> ген. <i>Ванновскому</i> . . . . .	233
482	—	Телеграмма ген. <i>Дукмасова</i> ген. <i>Ванновскому</i> или старшему въ штабѣ . . . . .	—
483	—	Телеграмма ген. <i>Баранова</i> ген. <i>Ванновскому</i> . . . . .	—
484	—	Четыре телеграммы ген. <i>кн. Манвелова</i> ген. <i>Ванновскому</i> . . . . .	234
485	—	Телеграмма ген. <i>Горшкова</i> ген. <i>Ванновскому</i> . . . . .	—
486	—	Телеграмма полк. <i>Саранчова</i> ген. <i>Ванновскому</i> . . . . .	235
487	—	Три телеграммы фл.-ад. полк. <i>Мартынова</i> ген. <i>Ванновскому</i> . . . . .	—
488	—	Двѣ телеграммы полк. <i>Панкратова</i> ген. <i>Ванновскому</i> . . . . .	236
489	—	Двѣ телеграммы подполк. <i>Калинина</i> ген. <i>Ванновскому</i> . . . . .	—
490	—	Телеграмма фл.-ад. <i>Головачева</i> ген. <i>Ванновскому</i> . . . . .	237
491	—	Телеграмма подполк. <i>Верецагина</i> ген. <i>Ванновскому</i> . . . . .	—
492	—	Телеграмма пор. <i>Ханыкова</i> кап. <i>Степанову</i> . . . . .	—
493	—	Восемь телеграммъ ген. <i>Косича</i> ген. <i>Ванновскому</i> . . . . .	—
494	—	Телеграмма ген. <i>Косича</i> тремъ начальникамъ дивизій XII арм. корпуса . . . . .	239
495	—	Двѣ телеграммы ген. <i>Косича</i> ген. <i>Фирксу</i> . . . . .	—
496	—	Двѣ телеграммы ген. <i>Косича</i> ген. <i>барону Дризену</i> . . . . .	—
497	—	Телеграмма ген. <i>Косича</i> ген. <i>Дукмасову</i> . . . . .	240
498	—	Телеграмма ген. <i>Аллера</i> ген. <i>Косичу</i> . . . . .	—
499	—	Телеграмма ген. <i>Фиркса</i> ген. <i>Косичу</i> . . . . .	—
500	—	Телеграмма кап. <i>Ремлингена</i> ген. <i>Косичу</i> . . . . .	241
501	—	Телеграмма подполк. <i>Верецагина</i> ген. <i>Косичу</i> . . . . .	—
502	—	Телеграмма г.-ад. <i>Дондукова-Корсакова</i> ген. <i>Баранову</i> . . . . .	—
503	—	Телеграмма ген. <i>Дукмасова</i> ген. <i>Косичу</i> . . . . .	242
504	—	Двѣ телеграммы ген. <i>Дукмасова</i> кап. <i>Плеве</i> . . . . .	—
505	—	Телеграмма ген. <i>Дукмасова</i> ген. <i>Кошевскому</i> . . . . .	—
506	—	Телеграмма ген. <i>Баранова</i> ген. <i>Дукмасову</i> . . . . .	243
507	—	Телеграмма ген. <i>Дукмасова</i> ген. <i>фонъ-Винклеру</i> . . . . .	—
508	—	Телеграмма ген. <i>фонъ-Винклера</i> ген. <i>Дукмасову</i> . . . . .	—
509	—	Телеграмма ген. <i>Баранова</i> ген. <i>кн. Манвелову</i> . . . . .	244
510	—	Командиръ 1-й бригады 12-й пѣх. дивизіи начальнику штаба XII арм. корпуса (двѣ полевая записки) . . . . .	—
511	—	Кап. <i>Ремлингенъ</i> въ штабѣ XII арм. корпуса (полевая записка), с. <i>Мечка</i> . . . . .	—
512	—	Подполк. <i>О..вскій</i> командиру 2-й бригады 12-й пѣх. дивизіи (полевая записка) . . . . .	—
513	—	Командиръ 1-й бригады 12-й кав. дивизіи кому—не обозначено (донесеніе), с. <i>Пиргосъ</i> . . . . .	245
514	—	Командиръ 12-го драг. Стародубовскаго полка начальнику 12-й кав. дивизіи (донесеніе), <i>бивакъ у с. Мечка</i> . . . . .	—

№№ по порядку.	Годъ, мѣсяць и число.	Названіе документовъ.	Стран.
	1877 Ноябрь.		
515	28	Командиръ 12-го улан. Бѣлгородскаго полка начальнику 12-й кав. дивизіи (донесеніе) . . . . .	246
516	—	12-го улан. Бѣлгородскаго полка шт.-ротм. <i>Мельниковъ</i> въ штабъ XII арм. корпуса (донесеніе), <i>Гюръ-чешиме</i> . . . . .	—
517	—	Командиръ Донскаго каз. № 12 полка начальнику передовыхъ постовъ (донесеніе) . . . . .	247
518	—	Командующій Донскимъ каз. № 31 полкомъ начальнику 12-й кав. дивизіи (донесеніе), <i>бивакъ у д. Червень</i> . . . . .	—
519	—	Командиръ 6-й сотни Донскаго каз. № 37 полка командиру 2-й бригады 12-й кав. дивизіи (два донесенія) . . . . .	—
520	—	За командующаго Донскимъ каз. № 31 полкомъ начальнику 12-й кав. дивизіи (два донесенія), <i>бивакъ у д. Червень</i> . . . . .	—
521	—	Командиръ XIII арм. корпуса командующему 35-ю пѣх. дивизіею (два предписанія) . . . . .	248
522	—	Начальникъ Чаиръ-кьойскаго отряда командиру XIII арм. корпуса, <i>с. Чаиръ-кьой</i> . . . . .	250
523	—	Начальникъ 8-й кав. дивизіи командиру XIII арм. корпуса (четыре донесенія), <i>с. Уджи-кьой</i> . . . . .	252
524	—	Начальникъ штаба XIII арм. корпуса начальнику 1-й пѣх. дивизіи (записка) . . . . .	253
525	—	Командиръ 1-й бригады 32-й пѣх. дивизіи начальнику штаба XIII арм. корпуса (двѣ записки), <i>с. Водица</i> . . . . .	—
526	—	Командиръ 1-й бригады 32-й пѣх. дивизіи начальнику штаба XIII арм. корпуса (письмо), <i>с. Водица</i> . . . . .	254
527	—	Командиръ 1-й бригады 32-й пѣх. дивизіи начальнику штаба 1-й пѣх. дивизіи (записка) . . . . .	255
528	—	Начальникъ Посабинскаго отряда командиру 1-й бригады 32-й пѣх. дивизіи (двѣ записки), <i>с. Посабина</i> . . . . .	—
529	—	Начальникъ Ковачицкаго отряда командиру 1-й бригады 32-й пѣх. дивизіи (двѣ записки), <i>с. Ковачица</i> . . . . .	256
530	—	Командиръ 130-го пѣх. Херсонскаго полка командиру 1-й бригады 33-й пѣх. дивизіи, № 3115, <i>лагерь при с. Табачка</i> . . . . .	257
531	—	Командиръ 8-го гус. Лубенскаго полка командиру 1-й бригады 32-й пѣх. дивизіи (полевая записка) . . . . .	—
532	—	Командующій 8-мъ улан. Вознесенскимъ полкомъ командиру 1-й бригады 32-й пѣх. дивизіи (двѣ записки), <i>с. Ковачица</i> . . . . .	258
533	—	Командиръ 1-й батареи 32-й арт. бригады начальнику Посабинской позиціи, № 1677, <i>позиція при с. Посабина</i> . . . . .	—
534	—	Командиръ 1-й бригады 11-й пѣх. дивизіи командующему Кадя-кьойскимъ отрядомъ (полевая записка), <i>с. Джулюница</i> . . . . .	260
535	—	Полк.....начальнику Кадя-кьойскаго отряда (записка), <i>бивакъ у Кесарово</i> . . . . .	—
536	—	Командиръ 3-го баталіона 137-го пѣх. Нѣжинскаго полка командующему л.-гв. Атаманскимъ полкомъ, № 326, <i>с. Кацелево</i> . . . . .	261
537	—	Показаніе плѣнныхъ турокъ, взятыхъ въ дѣлѣ подъ Балджикъ-умуромъ на Посабинскихъ высотахъ 125-мъ пѣх. Курскимъ полкомъ . . . . .	—

## ПРИЛОЖЕНІЯ.

## I. Дополнительные документы.

1	3	Телеграмма д. с. с. <i>Приселкова</i> ген. <i>Ванновскому</i> . . . . .	265
2	4	Телеграмма ген. <i>кн. Манвелова</i> ген. <i>барону Дризену</i> . . . . .	—



№ по порядку.	Годъ, мѣсяць и число.	Названіе документовъ.	Стран.
	1877 Ноябрь.		
3	4	Командиръ 7-го сап. баталіона начальнику штаба Рущукскаго отряда, № 3238, с. <i>Батинъ</i> . . . . .	265
4	5	Телеграмма ген. <i>барона Дризена</i> ген. <i>Косичу</i> . . . . .	267
5	10	Телеграмма <i>Полякова</i> ген. <i>Ванновскому</i> . . . . .	—
6	12	Командиръ 1-й бригады 32-й пѣх. дивизіи командиру 3-го пѣх. Нарвскаго полка, № 890, д. <i>Гьоль-Бунаръ</i> . . . . .	268
7	14	Телеграмма кап. <i>Соколовскаго</i> въ штабъ Рущукскаго отряда . . . . .	—
8	?	Показанія плѣнныхъ турокъ, взятыхъ въ дѣлѣ 14 ноября 1877 г. при с.с. <i>Мечка</i> и <i>Пиргосъ</i> . . . . .	—
9	?	Командиръ 12-го улан. Бѣлгородскаго полка начальнику 12-й кав. дивизіи (донесеніе) . . . . .	272
10	22	Командиръ XIII арм. корпуса командиру 3-го пѣх. Нарвскаго полка (записка), д. <i>Батишница</i> . . . . .	273
11	—	Командиръ XIII арм. корпуса командиру 4-го пѣх. Копорскаго полка (записка), д. <i>Батишница</i> . . . . .	—
12	—	Кто—не обозначено командиру полусотни Донскаго каз. № 8 полка (записка), д. <i>Батишница</i> . . . . .	—
13	?	Копія телеграммы г.-ад. <i>кн. Дондукова-Корсакова</i> ген. <i>кн. Манвелову</i> . . . . .	274
14	?	Копія телеграммы ген. <i>Левицкаго</i> ген. <i>Ванновскому</i> . . . . .	—
15	?	Командиръ 1-й бригады 32-й пѣх. дивизіи командиру XIII арм. корпуса, с. <i>Водица</i> . . . . .	—
16	22	Показанія болгаръ, снятыя 22 ноября 1877 г. въ с. <i>Яли-Абланово</i> . . . . .	275
17	24	Начальникъ лѣваго фланга передовой линіи XIII арм. корпуса командиру Донскаго каз. № 36 полка, № 1230, д. <i>Каранъ-варбовка</i> . . . . .	276
18	25	Двѣ шифрованныя телеграммы военнаго агента въ Лондонѣ начальнику Главнаго Штаба . . . . .	277
19	?	Копія телеграммы Главнокомандующаго Наслѣднику Цесаревичу . . . . .	—
20	26	Командиръ 1-й бригады 32-й пѣх. дивизіи командиру 125-го пѣх. Курскаго полка (записка) . . . . .	278
21	?	Командиръ 1-й бригады 12-й кав. дивизіи кому—не обозначено (полевая записка) . . . . .	—
22	28	Телеграмма ген. <i>Ванновскаго</i> ген. <i>Аллеру</i> . . . . .	—
23	29	Телеграмма ген. <i>кн. Дондукова-Корсакова</i> ген. <i>Ванновскому</i> . . . . .	279
24	—	Телеграмма г.-ад. <i>кн. Дондукова-Корсакова</i> ген. <i>Ванновскому</i> . . . . .	—
25	—	Телеграмма Наслѣдника Цесаревича Главнокомандующему . . . . .	—
26	—	Начальникъ Посабинскаго отряда кому—не обозначено (донесеніе) . . . . .	280
27	?	Списокъ штабъ и оберъ-офицерамъ XIII арм. корпуса, выбывшимъ изъ строя въ дѣлѣ 7 ноября 1877 г. . . . .	—
28	»	Свѣдѣнія о числѣ выбывшихъ изъ строя въ дѣлахъ противъ непріятеля съ 1 по 28 ноября 1877 г. въ войскахъ Рущукскаго отряда . . . . .	281
29	8	Приказъ войскамъ Рущукскаго отряда, № 48, д. <i>Бръстовица</i> . . . . .	282
30	7	12-го улан. Бѣлгородскаго полка маіоръ <i>Кирилловъ</i> командиру того же полка, № 36 (о дѣлѣ 7 ноября) . . . . .	283
31	—	Командиръ 1-го дивизіона 12-го улан. Бѣлгородскаго полка командиру того же полка, № 38 (о дѣлѣ 7 ноября) . . . . .	284
32	—	Командиръ 2-го дивизіона 12-го улан. Бѣлгородскаго полка командиру того же полка, № 7, с. <i>Мечка</i> (о дѣлѣ 7 ноября) . . . . .	285

№№ по порядку.	Годъ, мѣсяць и число.	Названіе документовъ.	Стран.
	<b>1877</b>		
	<b>Ноябрь.</b>		
33	7	Адъютантъ 12-го улан. Бѣлгородскаго полка командиру того же полка, № 39, с. <i>Мечка</i> (о дѣлѣ 7 ноября) . . . . .	285
34	19	Телеграмма г.-л. барона <i>Дризена</i> ген. <i>Косичу</i> . . . . .	286
35	20	Приказъ по 19-й конно-арт. батареѣ . . . . .	—
36	?	Вѣдомость 125-го пѣх. Курскаго полка о количествѣ боевыхъ припасовъ, израсходованныхъ въ сраженіи при д. Пасабинѣ 28 ноября 1877 г. . . . .	—
37	?	Вѣдомость объ убыли снарядовъ во время сраженія при д. Пасабинѣ 28 ноября 1877 г. въ 1-й батареѣ 32-й арт. бригады . . . . .	—
<b>II. Реляціи.</b>			
1	3	Начальникъ 32-й пѣх. дивизіи начальнику штаба Руцукскаго отряда, № 4206, <i>Слободзейская роца</i> (о перестрѣлкѣ въ ночь на 1 ноября и въ день 1 ноября) . . . . .	287
2	10	Командиръ XIII арм. корпуса начальнику Руцукскаго отряда, № 2488, д. <i>Дольно—Монастирци</i> (о дѣлѣ 10 ноября у с.с. Сваленика и Кацелево) . . . . .	288
3	5	Командиръ 8-го гус. Лубенскаго полка начальнику Сенанъ-кьойской позиціи, № 1844, с. <i>Сенанъ-кьой</i> (о дѣлѣ у с. Кацелево 3 ноября) . . . . .	290
4	Декабрь 6	Начальникъ Руцукскаго отряда Главнокомандующему, № 754, д. <i>Бръстовица</i> (о дѣлѣ 5 ноября) . . . . .	292
5	Ноябрь 8	Лѣйтенантъ <i>Фредериксъ</i> начальнику штаба Руцукскаго отряда (докладная записка), с. <i>Бръстовица</i> (о дѣйствиі ракетъ 5 ноября въ дѣлѣ у с. Кацелево) . . . . .	294
6	14	Командиръ 1-й бригады 8-й кав. дивизіи командиру XIII арм. корпуса, № 305 д. <i>Уджи-кьой</i> . (Реляція о фуражировкѣ 4 и 5 ноября въ д. Церовець) . . . . .	296
7	7	Начальникъ 12-й кав. дивизіи командиру XII арм. корпуса № 3103, с. <i>Трастеникъ</i> (объ аванпостной стычкѣ 5 ноября) . . . . .	298
8	6	Командиръ Донскаго каз. № 12 полка начальнику штаба 12-й кав. дивизіи (объ аванпостной стычкѣ 5 ноября) . . . . .	301
9	—	Командиръ Донскаго каз. № 36 полка начальнику штаба XIII арм. корпуса, № 1674 (объ аванпостной стычкѣ 5 ноября) . . . . .	—
10	—	Командиръ 5-й Донской конной батареи въ штабъ 12-й кав. дивизіи, № 1515, с. <i>Трастеникъ</i> (о перестрѣлкѣ 5 ноября у Гюръ-чешме) . . . . .	302
11	—	Командиръ 5-й Донской конной батареи начальнику артиллеріи XII арм. корпуса, № 1526, с. <i>Трастеникъ</i> (о перестрѣлкѣ 5 ноября) . . . . .	303
12	20	Командиръ XII арм. корпуса начальнику Руцукскаго отряда № 2531, с. <i>Яли-Абланово</i> . (Реляція о дѣлѣ 7 ноября) . . . . .	—
13	11	Начальникъ 12-й пѣх. дивизіи командиру XII арм. корпуса, № 3339, с. <i>Трастеникъ</i> . (Реляція о дѣлѣ 7 ноября) . . . . .	310
14	8	Командиръ 1-й бригады 12-й пѣх. дивизіи начальнику той же дивизіи, № 236, с. <i>Мечка</i> . (Реляція о дѣлѣ 7 ноября) . . . . .	316
15	7	Записка объ участіи 45-го пѣх. Азовскаго полка въ дѣлѣ съ турками 7 ноября 1877 г. у с.с. Пиргоса и Мечки, <i>бивакъ у с. Мечка</i> . . . . .	319
16	—	Командиръ 2-го баталіона 47-го пѣх. Украинскаго полка командующему тѣмъ же полкомъ, № 208, с. <i>Трастеникъ</i> (о дѣлѣ 7 ноября) . . . . .	320
17	8	Командующій 2-мъ баталіономъ 48-го пѣх. Одесскаго полка командиру того же полка № 220, с. <i>Трастеникъ</i> (о дѣлѣ 7 ноября) . . . . .	324
18	—	Командующій 137-мъ пѣх. Нѣжинскимъ полкомъ командиру 1-й бригады 35-й пѣх. дивизіи, № 3979, д. <i>Табачка</i> (о дѣлѣ 7 ноября) . . . . .	326

№№ по порядку.	Годъ, мѣсяць и число.	Названіе документовъ.	Стран.
	1877 Ноябрь.		
19	?	Реляція о дѣлѣ 7 ноября у Кошева и Черневи, составленная на основаніи рапортовъ командира Донского каз. № 36 полка и командующаго 137-мъ пѣх. Нѣжинскимъ полкомъ . . . . .	328
20	12	Начальникъ 12-й кав. дивизіи командиру XII арм. корпуса, № 3230, с. <i>Трастеникѣ</i> . (Реляція о дѣлѣ 7 ноября) . . . . .	329
21	7	Командиръ 12-го гус. Ахтырскаго полка начальнику 12-й кав. дивизіи, № 3727, с. <i>Трастеникѣ</i> (о дѣлѣ 7 ноября) . . . . .	332
22	21	Командиръ Донского каз. № 36 полка въ штабѣ XIII арм. корпуса, № 1571, д. <i>Чилново</i> (о дѣлѣ 7 ноября впереди д. Кошово и Червень) . . . . .	334
23	9	Командиръ 1-й батареи 12-й арт. бригады командующему тою же бригадою, № 2106, с. <i>Мечка</i> (о дѣлѣ 7 ноября) . . . . .	335
24	8	Командующій 4-ю батареею 12-й арт. бригады командующему тою же бригадою, № 1974 (о дѣлѣ 7 ноября) . . . . .	—
25	—	Командиръ 6-й батареи 12-й арт. бригады командующему тою же бригадою, № 1511, с. <i>Трастеникѣ</i> (о дѣлѣ 7 ноября) . . . . .	336
26	7	Прикомандированный къ 12-й арт. бригадѣ пор. <i>Вишневскій</i> командиру 6-й батареи той же бригады, № 82, с. <i>Трастеникѣ</i> (о дѣлѣ 7 ноября) . . . . .	338
27	15	Командиръ 19-й конно-арт. батареи начальнику артиллеріи XII арм. корпуса, № 997, с. <i>Трастеникѣ</i> (о дѣлѣ 7 ноября) . . . . .	339
28	10	Командующій 2-мъ баталіономъ 1-го пѣх. Невскаго полка командиру того же полка, № 279, д. <i>Банница</i> . . . . .	340
29	13 <sup>1)</sup>	Командующій 12-ю лин. ротой 1-го пѣх. Невскаго полка командиру 3-го баталіона того же полка, № 96, д. <i>Банница</i> (о перестрѣлкѣ 10 ноября) . . . . .	341
30	25	Начальникъ 32-й пѣх. дивизіи начальнику Руцукскаго отряда, № 120, <i>Слободзейская роца</i> (о дѣйствіяхъ осадной артиллеріи съ 12 октября по 14 ноября) . . . . .	342
31	24	Начальникъ 12-й пѣх. дивизіи командиру XII арм. корпуса, № 3545, с. <i>Трастеникѣ</i> (о боѣ 14 ноября) . . . . .	344
32	16	Командиръ 1-й бригады 12-й пѣх. дивизіи начальнику той же дивизіи, № 282, с. <i>Мечка</i> (о боѣ 14 ноября) . . . . .	352
33	—	Начальникъ штаба 12-й пѣх. дивизіи начальнику той же дивизіи № 8, с. <i>Трастеникѣ</i> (о боѣ 14 ноября) . . . . .	356
34	—	Командующій 47-мъ пѣх. Украинскимъ полкомъ командиру 2-й бригады 12-й пѣх. дивизіи, № 4091, с. <i>Трастеникѣ</i> (о боѣ 14 ноября) . . . . .	359
35	17	Командиръ 48-го пѣх. Одесскаго полка начальнику 12-й пѣх. дивизіи, № 3916, с. <i>Трастеникѣ</i> (о боѣ 14 ноября) . . . . .	360
36	?	Описаніе боя 2-го баталіона 48-го пѣх. Одесскаго полка 14 ноября 1877 г. на Трастенинской позиціи . . . . .	362
37	?	Описаніе боя съ турками 3-го баталіона 48-го пѣх. Одесскаго полка 14 ноября 1877 г. . . . .	365
38	17	Командующій 12-ю арт. бригадою начальнику 12-й пѣх. дивизіи, № 2594, с. <i>Трастеникѣ</i> (о боѣ 14 ноября) . . . . .	366
39	15	Командиръ 1-й батареи 12-й арт. бригады командующему тою же бригадою, № 2143, с. <i>Мечка</i> (о боѣ 14 ноября) . . . . .	371

<sup>1)</sup> Въ текстѣ опечатка: переставлены цифры и напечатано вслѣдствіе этого «31 ноября». *Ред.*

№№ по порядку.	Годъ, мѣсяцъ и число.	Названіе документовъ.	Стран.
	1877 Ноябрь.		
40	15	Командиръ 2-й батареи 12-й арт. бригады командующему тою же бригадою, № 1280 (о боѣ 14 ноября) . . . . .	372
41	—	Командиръ 3-й батареи 12-й арт. бригады командующему тою же бригадою, с. <i>Трастеникъ</i> (о боѣ 14 ноября) . . . . .	374
42	—	3-й батареи 12-й арт. бригады подпор. <i>Покровскій</i> командиру той же батареи, № 9, с. <i>Трастеникъ</i> (о боѣ 14 ноября) . . . . .	375
43	14	Командиръ 4-й батареи 12-й арт. бригады командующему тою же бригадою, № 2007, с. <i>Мечка</i> (о боѣ 14 ноября) . . . . .	376
44	—	Командиръ 5-й батареи 12-й арт. бригады командующему тою же бригадою, № 1373, с. <i>Трастеникъ</i> (о боѣ 14 ноября) . . . . .	377
45	15	5-й батареи 12-й арт. бригады пор. <i>Сивертъ</i> командиру той же батареи, № 20, с. <i>Трастеникъ</i> (о боѣ 14 ноября) . . . . .	378
46	—	Командиръ 6-й батареи 12-й арт. бригады командующему тою же бригадою, № 1533, с. <i>Трастеникъ</i> (о боѣ 14 ноября) . . . . .	379
47	21	Командующій 33-ю пѣх. дивизією командиру XII арм. корпуса, № 3737 (о боѣ 14 ноября). . . . .	381
48	15	Командиръ 129-го пѣх. Бессарабскаго полка командующему 33-ю пѣх. дивизією, № 4982 (о боѣ 14 ноября) . . . . .	384
49	17	Командиръ 130-го пѣх. Херсонскаго полка командующему 33-ю пѣх. дивизією, № 3605, д. <i>Табачка</i> (о боѣ 14 ноября) . . . . .	387
50	16	Командиръ 131-го пѣх. Тираспольскаго полка командиру 2-й бригады 33-й пѣх. дивизіи, № 3357, с. <i>Обрътеникъ</i> (о боѣ 14 ноября) . . . . .	388
51	15	Командиръ 132-го пѣх. Бендерскаго полка командующему 33-ю пѣх. дивизією, № 4395, д. <i>Двъ-могили</i> (о боѣ 14 ноября) . . . . .	389
52	21	Командующій 33-ю арт. бригадою начальнику артиллеріи XII арм. корпуса, № 3502 (о боѣ 14 ноября). . . . .	390
53	15	Командиръ 5-й батареи 33-й арт. бригады командующему тою же бригадою, № 1592, д. <i>Табачка</i> (о боѣ 14 ноября) . . . . .	391
54	—	Командиръ 6-й батареи 33-й арт. бригады командующему тою же бригадою, № 1427 (о боѣ 14 ноября) . . . . .	392
55	?	Начальникъ 12-й кав. дивизіи начальнику 12-й пѣх. дивизіи, № 3405, с. <i>Трастеникъ</i> (о боѣ 14 ноября). . . . .	393
56	15	Командиръ 1-й бригады 12-й кав. дивизіи начальнику той же дивизіи, с. <i>Мечка</i> (о боѣ 14 ноября) . . . . .	397
57	17	Командиръ 1-й бригады 12-й пѣх. дивизіи начальнику 12-й кав. дивизіи, № 286, с. <i>Мечка</i> (о боѣ 14 ноября). . . . .	399
58	15	Командующій 2-мъ эскадрономъ 12-го драг. Стародубовскаго полка командиру того же полка, № 84, с. <i>Трастеникъ</i> (о боѣ 14 ноября) . . . . .	400
59	—	Командиръ 2-й бригады 12-й кав. дивизіи начальнику той же дивизіи, № 106 (о боѣ 14 ноября) . . . . .	401
60	14	Командиръ 12-го гус. Ахтырскаго полка командиру 2-й бригады 12-й кав. дивизіи (о боѣ 14 ноября) . . . . .	402
61	15	Командиръ Донскаго каз. № 12 полка начальнику 12-й кав. дивизіи, № 1468, с. <i>Трастеникъ</i> (о боѣ 14 ноября) . . . . .	405
62	20	Командиръ 19-й конно-арт. батареи начальнику артиллеріи XII арм. корпуса, № 1032, с. <i>Трастеникъ</i> (о боѣ 14 ноября). . . . .	406
63	15	Командиръ 5-й Донской конной батареи командиру 2-й бригады 12-й кав. дивизіи, № 1550, с. <i>Трастеникъ</i> (о боѣ 14 ноября). . . . .	408
64	?	Описаніе подвига командира 2-й бригады 12-й пѣх. дивизіи г.-м. <i>Фофанова</i> въ огнѣ съ турками 14 ноября подъ <i>Трастеникомъ</i> . . . . .	411

№ по порядку.	Годъ, мѣсяць и число.	Названіе документовъ.	Стран.
	1877		
	Ноябрь.		
65	?	Описаніе подвига командующаго 47-мъ пѣх. Украинскимъ полкомъ фл.-ад. подполк. <i>Гессе</i> въ дѣлѣ съ турками 14 ноября 1877 г. подъ <i>с. Трастеникомъ</i> . . . . .	412
66	Декабрь 6	Командиръ XII арм. корпуса начальнику Руцукскаго отряда, № 2808, <i>с. Яли-Абланово</i> . (Реляція о боѣ 14 ноября) . . . . .	413
67	Ноябрь. 30	Начальникъ 8-й кав. дивизіи командиру XIII арм. корпуса, № 2910, <i>с. Уджи-кьой</i> (о рекогносцировкѣ 22 ноября). . . . .	425
68	24	Командиръ Донскаго каз. № 12 полка начальнику 12-й кав. дивизіи, № 1479, <i>с. Трастеникъ</i> (о рекогносцировкѣ 23 ноября) . . . . .	428
69	Декабрь 6	Командиръ XIII арм. корпуса начальнику штаба Руцукскаго отряда, № 2875, <i>с. Копривецъ</i> (съ рапортомъ ген. <i>Горикова</i> объ усиленной рекогносцировкѣ 28 ноября) . . . . .	429
70	?	Командиръ 1-й бригады 32-й пѣх. дивизіи начальнику штаба XIII арм. корпуса (о рекогносцировкѣ 28 ноября). . . . .	432
71	Ноябрь. 30	Командиръ 125-го пѣх. Курскаго полка командиру 1-й бригады 32-й пѣх. дивизіи, № 4229, <i>с. Пособина</i> (о дѣлѣ 28 ноября) . . . . .	434
72	28	Командиръ 1-й батареи 32-й арт. бригады командиру 125-го пѣх. Курскаго полка, № 1677, <i>с. Пособина</i> (о дѣлѣ 28 ноября) . . . . .	438
73	30	5-й батареи 12-й арт. бригады шт.-кап. <i>Блажовскій</i> командиру той же батареи, № 15, <i>с. Трастеникъ</i> (о дѣлѣ 28 ноября). . . . .	440
74	29	Вр. командующій кавалеріею передоваго отряда начальнику того же отряда, № 5, <i>с. Водица</i> (о дѣлѣ 28 ноября) . . . . .	441
75	Декабрь 6	Начальникъ артиллеріи XIII арм. корпуса начальнику артиллеріи Дѣйствующей Арміи, № 1213, <i>с. Копривецъ</i> (о дѣлѣ 28 ноября) . . . . .	443



## 1. Телеграмма Наслѣдника Цесаревича Главнокомандующему <sup>1)</sup>.

(Воен. Учен. Арх., отд. II, д. № 4915, стр. 739—741).

Подана: Брѣстовица, 18 ноября 1877 г., 3 ч. 35 м. пополудни.  
Получена: Боготъ, 18 „ 1877 г., 7 ч. 45 м. „

Въ истекшія сутки была незначительная безвредная перестрѣлка на передовой линіи у Опаки, Крепче, Соленика (Оланы, Крѣпче, Сваленика. *Ред.*) и около Ханъ-Гель-Чесме (Гюръ-чешме. *Ред.*). Отъ Соленика въ 8 ч. утра и въ часъ дня выѣзжала кавалерія, поддержанная пѣхотою, чтобы отгонять наши разѣзды, которые, однако же, высмотрѣли сильное движеніе въ Соленикскомъ лагерѣ. Наканунѣ, 17 ноября, въ Соленикъ пришло отъ желѣзной дороги одинъ и отъ Кадыкіоя (Кады-кьоя. *Ред.*) три табора, надо полагать по числу костровъ, что ночью прибыло еще нѣсколько таборовъ; вчера же около полудня отъ Соленика къ Руццуку потянулись шесть колоннъ съ обозомъ, а затѣмъ въ теченіе дня шли туда же небольшія команды и одиночные люди, а также прогоняли рогатый скотъ и тянулись нѣсколько повозокъ. Надо полагать, что турецкіе помыслы вновь тяготѣютъ къ нашему лѣвому флангу. Если это подтвердится, то немедленно будутъ приняты мѣры, а пока приказано передвинуть полкъ изъ Обретеника къ Трестенику (Обрѣтеника къ Трастенику. *Ред.*). 16 ноября была перестрѣлка Журжевскихъ батарей съ Руццукскими; наши дали удачный выстрѣлъ по рабочимъ, стрѣляли по турецкимъ судамъ, при чемъ былъ слышенъ стукъ снарядовъ о палубы и нѣсколько разъ подымался дымъ съ судовъ. Турецкая бомба пробила траверсъ на нашей батарее, разбросала снаряды, испортила платформу, взрыва не было, потери въ людяхъ тоже. Вчера, 17-го, въ 9 ч. вечера была тамъ же незначительная безрезультатная перестрѣлка. Отъ XI корпуса получены свѣдѣнія, что все тихо и спокойно. Вчера посѣтилъ раненыхъ и войска XII корпуса, съ послѣдними отслужилъ благодарственное молебствіе и поздравилъ кавалеровъ. Г.-ад. Александръ.

<sup>1)</sup> Такогоже содержанія телеграмма отправлена въ Пордимъ Государю Императору (см. вып. 16-й «Сборника матеріаловъ», документъ № 144, на стр. 90). *Ред.*

## 2. Телеграмма ген. Ванновскаго г.-ад. Непокойчицкому, 18 ноября 1877 г., д. Брѣсто- вица <sup>1)</sup>).

(Воен.-Учен. Арх., отд. II, д. № 4814, т. II, стр. 92).

Пріѣхалъ полк. *Толстой* по устройству военныхъ сообщеній. Когда дѣло коснулось подробностей, то полковникъ сказалъ, что онъ по устройству сообщеній для транспорта. Прошу увѣдомить, какія свѣдѣнія слѣдуетъ доставить этому штабъ-офицеру. Ген. *Ванновскій*.

## 3. Телеграмма ген. Ванновскаго ген. Косичу.

(Воен.-Учен. Арх., отд. II, д. № 7320, т. CI, стр. 2).

Подана: Брѣстовица, 18 ноября 1877 г., 12 ч. 25 м. пополудни.  
Получена: Яля-Абланово, 18 „ 1877 г., 12 ч. 40 м. „

Переведите полкъ изъ Обретеника въ Трестеникъ (изъ Обрѣтеника въ Трастеникъ. *Ред.*). Вчера замѣчено сильное движеніе войскъ турецкихъ отъ Соленика (Сваленика. *Ред.*) къ Рущуку. Быть можетъ, оно вызвано сборомъ нашихъ войскъ къ молебствію, а можетъ быть, и имѣется въ виду наступленіе на нашъ лѣвый флангъ. Сегодня испрошу разрѣшеніе начальника отряда передвинуть бригаду 32-й дивизіи изъ Гальбунара въ Домогилу (Гьоль-Бунара въ Двѣ-могили. *Ред.*), въ видѣ отряднаго резерва, оставивъ тамъ Бендерскій полкъ въ видѣ корпуснаго резерва къ линіи Лома. Для скорѣйшей передачи приказаній надо устроить летучую почту отъ Трестеника въ Дольній Монастырь (Дольньо-Монастирци. *Ред.*). Ген. *Ванновскій*.

## 4. Телеграмма ген. Ванновскаго ген. барону Дризену, 18 ноября 1877 г., 11 ч. 15 м. полночи, д. Брѣстовица <sup>2)</sup>).

(Воен.-Учен. Арх., отд. II, д. № 4898, стр. 577).

Не имѣя свѣдѣній о вашемъ домашнемъ нарядѣ, не могу знать, гдѣ была вчера перестрѣлка съ гусарами. 16 ноября изъ Кадыкюя (Кады-кюя. *Ред.*) чрезъ Нисово прошло въ Соленикъ (Сваленикъ. *Ред.*) три табора. Вчера изъ Соленика черезъ Нисово къ Рущуку потянулось шесть колоннъ, много одиночныхъ людей, обозъ. Прикажете чаще посылать развѣзды, усилить наблюденіе за движеніемъ противника. Ген. *Ванновскій*.

<sup>1)</sup> Телеграмма эта представляетъ изъ себя копію, скрѣпленную кап. *Степановымъ*. Установить изъ этой копіи часть отправленія телеграммы и время ея полученія въ с. Боготъ не представляется возможнымъ. *Ред.*

<sup>2)</sup> Время полученія въ Трастеникъ изъ подлинника установить нельзя, т. к. онъ представляетъ изъ себя копію, скрѣпленную кап. *Степановымъ*. *Ред.*

## 5. Телеграмма ген. Ванновскаго ген. Дукмасову.

(Воен.-Учен. Арх., отд. II, д. № 4989, т. II, стр. 423 и 424).

Подана: Брѣстовица, 18 ноября 1877 г., 12 ч. 25 м. пополудни.  
Получена: Батишница, 18 „ 1877 г., (часъ не обозначенъ).

Движеніе турокъ отъ Соленика (Сваленика. *Ред.*) къ Рущуку наводитъ на мысль, что *Сулейманъ* будетъ ломить на нашъ лѣвый флангъ, имѣя объ этомъ (объектомъ. *Ред.*) уничтоженіе Батинскаго моста. Прикажите, по докладѣ командиру корпуса, бригадѣ *Горикова* быть готовой къ немедленному выступленію, по первому приказанію, изъ Гельбунара въ Домогилу (Гьольбунара въ Двѣ-могили. *Ред.*). По прибытіи Наслѣдника Цесаревича испрошу на это разрѣшеніе, а съ полученіемъ дальнѣйшихъ свѣдѣній о движеніи турокъ къ Рущуку приведу въ исполненіе. Совѣтую Копровицкій полкъ при-тянуть къ Баничкѣ (Банницѣ. *Ред.*) по первымъ признакамъ сильнаго наступленія на нашъ лѣвый флангъ. Хорошо бы, если выбрали время вечеркомъ ко мнѣ заѣхать <sup>1)</sup>. Ген. *Ванновскій*.

## 6. Телеграмма ген. барона Деллинсгаузена ген. Ванновскому.

(Воен.-Учен. Арх., отд. II, д. № 4898, стр. 557)

Подана: Тырновъ, 18 ноября 1877 г., 8 ч. 55 м. пополудни.  
Получена: Брѣстовица, 18 „ 1877 г., 9 ч. 55 м. „

Кромѣ незначительныхъ перестрѣлокъ на передовыхъ постахъ Шумлинской и Османбазарской дорогъ и появленія небольшой части регулярной пѣхоты и кавалеріи противъ Маренской позиціи, ничего особеннаго въ раіонѣ корпуса не происходило. Г.-л. *баронъ Деллинсгаузенъ*.

## 7. Двѣ телеграммы ген. Аллера ген. Ванновскому.

(Воен.-Учен. Арх., отд. II, д. № 4811, т. II, стр. 237 и 239).

1) Подана: Батинъ <sup>2)</sup>, 18 ноября 1877 г., 1 ч. 50 м. пополудни.  
Получена: Брѣстовица, 18 „ 1877 г., 2 ч. 10 м. „

Сегодня на разсвѣтѣ съ кургана противъ острова Годде пущено было двѣнадцать пироксилиновыхъ ракетъ по непріятельскимъ судамъ на разстояніи болѣе 500 сажень. Ракеты ложились хорошо, но результатъ неизвѣстенъ, ожидаю узнать отъ нашихъ катеровъ, спустившихся къ времени дѣйствія

<sup>1)</sup> На подлинной имѣется помѣтка: «Подполк. *Калинину* сообщить, что въ Соленикѣ, Констанцѣ, Еникіюѣ почти ничего, но что желательно знать хорошо сколько въ Нисевѣ. Сообщить это извѣстіе штабамъ *Прохорова* и *Баранова* для свѣдѣнія, но Кара-Вербовскую позицію и Батинскую готовить. Подписаль: г.-м. *Дукмасовъ*». *Ред.*

<sup>2)</sup> Изъ Журжево отправлена въ 9 ч. утра того же дня. *Ред.*

ракетъ къ острову Кашатену (? *Ред.*). Турки спустя 20 минутъ послѣ первой ракеты сдѣлали пять выстрѣловъ изъ орудій по мѣсту спуска ракетъ. Потерь нѣтъ. Ген. *Аллеръ*.

11) Подана: Батинъ <sup>1)</sup>, 18 ноября 1877 г., 9 ч. 30 м. пополудни.  
Принята: Брѣстовица, 19 „ 1877 г., 12 ч. 5 м. пополудни.

Послѣ утренней телеграммы нами и турками сдѣлано нѣсколько выстрѣловъ. Ген. *Аллеръ*.

## 8. Телеграмма фл.-ад. Головачева ген. Ванновскому.

(Воен.-Учен. Арх., отд. II, д. № 4814, т. II, стр. 85).

Подана: Батинъ, 18 ноября 1877 г., 10 ч. 20 м. пополудни.  
Получена: Брѣстовица, 18 „ 1877 г., 10 ч. 45 м. „

По ввѣренной мнѣ Батинской переправѣ все обстоитъ благополучно. Фл.-ад. *Головачевъ*.

## 9. Телеграмма ген. Косича въ штабъ Рущукскаго отряда.

(Воен.-Учен. Арх., отд. II, д. № 4814, т. II, стр. 97).

Подана: Яли-Абланово, 18 ноября 1877 г., 6 ч. 35 м. пополудни.  
Получена: Брѣстовица, 18 „ 1877 г., 7 ч. — м „

Было бы полезно отъ Парапана провести телеграфъ на болгарскій берегъ, такъ какъ движеніе турокъ оттуда видно заблаговременно, чтобы ракеты могли быть пускаемы съ Дунэя въ турецкія колонны во время атаки на Мечку. Если готова карта нашей части Болгаріи—благоволите выслать. Ген. *Косичъ*.

## 10. Двѣ телеграммы ген. барона Дризена ген. Ванновскому.

(Воен.-Учен. Арх., отд. II, д. № 4989, т. II, стр. 429 и 584).

1) Подана: Трастеникъ, 18 ноября 1877 г., 5 ч. 15 м. пополудни.  
Получена: Брѣстовица, 18 „ 1877 г., 6 ч. 10 м. „

Лазутчиковъ XIII корпуса видѣлъ только командиръ казачьяго № 12 полка, который донесъ, что лазутчики о наступленіи 14 ноября ничего ему не сообщали и на вопросъ его—пойдутъ-ли турки на насъ, лазутчикъ отвѣтилъ, что *Сулейманъ* отправился подъ Плевну, гдѣ прежде разобьетъ русскихъ, затѣмъ возвратится и повернетъ насъ за Бѣлую рѣчку. Болѣе о наступленіи они ничего не передавали. Г.-л. *баронъ Дризенъ*.

<sup>1)</sup> Изъ Журжево отправлена въ 8 ч. пополудни того же числа. *Ред.*

II) Подана: Трастеникъ, 18 ноября 1877 г., 5 ч. 48 м. пополудни.  
Получена: Брѣстовица, 18 „ 1877 г., 6 ч. 20 м. „

На телеграмму вашего превосходительства № 1389 <sup>1)</sup> доношу, что перестрѣлка вчерашняго числа съ гусарами была противъ Иванъ Чиѣлика (Иваново-чиѣлика. *Ред.*). Разѣздъ, ходившій къ Чиѣлику, перемѣнъ въ неприятельскихъ лагеряхъ не замѣтилъ никакихъ. Отъ разѣздовъ, посланныхъ къ Нисово, донесеній еще не получено. По полученіи сейчасъ буду телеграфировать. Г.-л. баронъ Дризенъ.

## 11. Двѣ телеграммы полк. Каульбарса ген. Ванновскому <sup>2)</sup>.

(Воен.Учен. Арх., отд. II, д № 4989, стр. 589 и 583).

I) Подана: Уджи-кьой, 18 ноября 1877 г., 12 ч. 25 м. пополудни.  
Получена: Брѣстовица, 18 „ 1877 г., 1 ч. — м. „

Ночь на постахъ прошла спокойно. Начальникъ лѣваго фланга предполагаетъ на утро сдѣлать рекогносцировку къ Соленику (Сваленику. *Ред.*). Начальникъ дивизіи уѣхалъ осматривать Синанкѣйскую (Сенанъ-кьѣйскую. *Ред.*) позицію. Донесеніе съ Малахова кургана и изъ Опаки (Оланы. *Ред.*) еще не получено. Полк. *Каульбарсъ*.

II) Подана: Уджи-кьѣй, 18 ноября 1877 г., 1 ч. 10 м. пополудни.  
Получена: Брѣстовица, 18 „ 1877 г., 1 ч. 43 м. „

Въ Опахѣ и Поломорче (Паламарцахъ. *Ред.*) все спокойно, новаго ничего не замѣчено. Полк. *Каульбарсъ*.

## 12. Телеграмма фл.-ад. полк. Мартынова ген. Ванновскому <sup>3)</sup>.

(Воен.-Учен. Арх., отд. II, д № 4898, стр. 586).

Подана: Уджи-кьѣй, 18 ноября 1877 г., 6 ч. — м. пополудни.  
Получена: Брѣстовица, 18 „ 1877 г., 8 ч. 55 м. „

Сегодня Атаманцами и ингушами произведена усиленная рекогносцировка къ Соленику (Сваленику. *Ред.*). Неприятель открытъ въ самомъ небольшомъ числѣ. По насъ стрѣляли два орудія. Д. Соленикъ, повидимому, никѣмъ не занята. У насъ потерь нѣтъ. Фл.-ад. полк. *Мартыновъ*.

<sup>1)</sup> См. выше документъ № 4 настоящаго выпуска и части. *Ред.*

<sup>2)</sup> Обѣ эти телеграммы одновременно переданы въ Батишницу—командиру XIII арм. корпуса (подлин. см. Воен.-Учен. Арх., отд. II, д № 7320, т. СІ, стр. 69 и 70). *Ред.*

<sup>3)</sup> Точная копія этой телеграммы одновременно отправлена въ Батишницу—командиру XIII арм. корпуса (подлин. см. Воен.-Учен. Арх., отд. II, д № 7320, т. СІ, стр. 118). *Ред.*

### 13. Телеграмма полк. графа Пащенко-Развадовскаго ген. Ванновскому.

(Воен.-Учен. Арх., отд. II, д. № 4898, стр. 588).

Подана: Улжи-къй, 18 ноября 1877 г., 11 ч. 30 м. пополудни.  
Получена: Брѣстовица, 19 „ 1877 г., 12 ч. 55 м. пополуночи.

Разъѣзды донесли: въ д. Іеникіой (Ново-село. *Ред.*) войскъ нѣтъ, но есть жители. Къ Садинѣ посты близко не пускаютъ, но видимо войска есть, слышны сигналы и шумъ. Д. Царевцы (Церовець. *Ред.*) было пройдена и далѣе за мѣсто, гдѣ вчера стояли турецкіе посты, но два взвода кавалеріи, бросившихся на разъѣздъ, заставили его отступить, при чемъ слышны были частые сигналы по направленію къ Костанцамъ (Костанденцу. *Ред.*). На постахъ благополучно. Въ Соленикахъ (Сваленикѣ. *Ред.*) были орудійные выстрѣлы по случаю рекогносцировки казаковъ. Полк. *графъ Пащенко-Развадовскій.*

### 14. Двѣ телеграммы подполк. Калинина ген. Ванновскому <sup>1)</sup>.

(Воен.-Учен. Арх., отд. II, д. № 4898, стр. 578 и 585).

I) Подана: Батишница, <sup>2)</sup> 18 ноября 1877 г., 10 ч. 55 м. пополуночи.  
Получена: Брѣстовица, 18 „ 1877 г., 11 ч. 30 м. „

Въ ночь съ 17 на 18 ноября аванпостами и разъѣздами казачьяго № 36 полка съ непріятельской стороны ничего особаго не замѣчено. Подполк. *Калининъ.*

II) Подана: Батишница <sup>3)</sup> 18 ноября 1877 г., 7 ч. 35 м. пополудни.  
Получена: Брѣстовица, 18 „ 1877 г., 8 ч. 36 м. „

Аванпостами казачьяго № 36 полка съ непріятельской стороны ничего особаго не замѣчено. Лагерное расположеніе войскъ непріятельскихъ остается безъ измѣненія; курганъ у д. Нисово продолжается приводиться въ оборонительное положеніе. На аванпостахъ противъ Атаманскаго полка производилась перестрѣлка. Подполк. *Калининъ.*

### 15. Четыре телеграммы ген. Косича ген. барону Дризену, 18 ноября 1877 г., с. Яли-Абланово <sup>4)</sup>.

(Воен.-Учен. Арх., отд. II, д. № 6318, т. I, стр. 125 и д. № 4836, стр. 390, 391 и 393).

1) 10 ч. 10 м. пополуночи. 6-я сотня 37-го полка утромъ завтра станетъ на аванпосты гусарь. Ген. *Косичъ.*

<sup>1)</sup> Копія обѣихъ телеграммъ переданы командующему 2-ю Донскою каз. дивизіею и командующему 2-ю бригадою той-же дивизіи (подлин. см. Воен.-Учен. Арх., отд. II, д. № 7320, т. CL, стр. 121 и 122). *Ред.*

<sup>2)</sup> Изъ Чилново отправлена въ 8 ч. 35 м. утра того же числа. *Гед.*

<sup>3)</sup> Изъ Чилново отправлена въ 6 ч. 30 м. пополудни того же числа. *Ред.*

<sup>4)</sup> Время полученія телеграммъ въ с. Трастеникѣ изъ подлинниковъ установить нельзя. *Ред.*



2) Что сотня 37-го полка будетъ смѣнять—гусарь благоволите сообщить отъ себя 1-й бригадѣ <sup>1)</sup>). Ген. *Косичъ*.

3) 4 ч. пополудни. Для разъясненія положенія и службы Херсонскаго полка командированъ въ Табачку сегодня съ утра кап. *Ремминенъ*. Ген. *Косичъ*.

4) Для скорѣйшей передачи свѣдѣній командиру 1-й бригады 32-й дивизіи въ случаѣ наступленія значительныхъ силъ противника,—командиръ корпуса приказалъ отъ 12-й кав. дивизіи устроить конную почту изъ Трестеника въ Дальній монастырь (Трестеника въ Дольньо-Монастирци. *Ред*). Ген. *Косичъ*.

## 16. Пять телеграммъ ген. барона Дризена ген. Косичу.

(Воен.-Учен. Арх., отд. II, д. № 7320, т. 61 стр. 3, 5, 6, 8, 9 и 7).

I) Подана: Трестеникъ, 18 ноября 1877 г., 3 ч. 45 м. пополудни.  
Получена: Яли-Абланово, 18 „ 1877 г., 4 ч. 20 м. „

По донесенію съ передовой линіи ничего особеннаго не замѣчено. Рано утромъ пошлются разъѣзды къ Нисову для провѣрки. Г.-л. баронъ *Дризенъ*.

II) Подана: Трестеникъ, 12 ноября 1877 г., 11 ч. 20 м. пополудни.  
Получена: Яли-Абланово, 12 „ 1877 г., 12 ч. 40 м. пополудни.

Въ ночь съ 17 на 18 число на постахъ было все покойно. Въ 7<sup>1/2</sup> ч. утра противъ гусарской цѣпи завязалась перестрѣлка. Посланный разъѣздъ гусарь въ Иванъ Чиѣлику (Иваново-чиѣлику. *Ред*.) на разсвѣтѣ уже возвратился; донесъ, что въ непріятельскомъ лагерѣ движенія не замѣчено. Перестрѣлка продолжается. Для усиленія цѣпи послалъ эскадронъ гусарь <sup>2)</sup>). Г.-л. баронъ *Дризенъ*.

III) Подана: Трестеникъ, 12 ноября 1877 г., 1 ч. 36 м. пополудни.  
Получена: Яли-Абланово 12 „ 1877 г., 1 ч. 50 м. „

Рота пѣхоты Херсонскаго полка, занимавшая постъ въ д. Косово (Косово. *Ред*.), еще вчера безсмѣнно ушла и въ данную минуту въ Косово пѣхоты нѣтъ. Если ея не будетъ совсѣмъ въ Косово, то казачьи посты при малѣйшемъ натискѣ непріятельской пѣхоты должны будутъ отступить. Г.-л. баронъ *Дризенъ*.

IV) Подана: Трестеникъ, 18 ноября 1877 г., 2 ч. 10 м. пополудни.  
Получена: Яли-Абланово, 18 „ 1877 г., 4 ч. 40 м. „

Вьюки для замѣны обозовъ, согласно приказанія по корпусу № 100, въ полкахъ дивизіи приспособлены. Г.-л. баронъ *Дризенъ*.

<sup>1)</sup> Часъ отправленія этой телеграммы изъ подлинника установить нельзя. *Ред*.

<sup>2)</sup> Точная копія этой телеграммы одновременно отправлена ген. *Ванновскому* въ Брѣстовицу, гдѣ получена въ 11 ч. 22 м. пополудни 18 ноября (подлинную см. Воен.-Учен. Арх., отд. II, д. № 4888, стр. 580). *Ред*.

V) Подана: Трестеникъ, 18 ноября 1877 г., 2 ч. 30 м. пополудни.  
Получена: Яли-Абланово, 18 „ 1877 г., 4 ч. 40 м. „

Съ лѣвофланговаго поста на Дунаѣ получено донесеніе, что передъ разсвѣтомъ съ лѣваго берега Дуная къ Рущуку подъѣхали два катера и съ нихъ пущено было нѣсколько ракетъ въ Рущукъ. По нимъ открытъ былъ огонь изъ крѣпости. Катера ушли <sup>1)</sup>. Г.-л. баронъ Дризенъ.

### 17. Двѣ телеграммы ген. Косича ген. Тимофѣеву, 18 ноября 1877 г., с. Яли-Абланово <sup>2)</sup>.

(Воен.-Учен. Арх., отд. II, д. № 4836, стр. 390 и 391).

1) Великій Князь приказалъ Тираспольскій полкъ съ батареями передвинуть къ Трестенику (Трестенику. *Ред.*). Если вы найдете какія либо въ этомъ неудобства, телеграфируйте. Отъ васъ зависитъ, имѣя два полка въ Трестеникѣ, имѣть ихъ одной бригады. Ген. *Косичъ*.

2) По приказанію отряднаго штаба предписано перевести полкъ изъ Обертеника (Обрѣтеника. *Ред.*) въ Трестеникъ. Остальное безъ измѣненія; въ Домогилу (Двѣ-могили. *Ред.*) будетъ поставлена также бригада 32-й дивизіи. Ген. *Косичъ*.

### 18. Телеграмма ген. Косича ген. Дукмасову.

(Воен.-Учен. Арх., отд. II, л. № 4989, т. II, стр. 426).

Подана: Яли-Абланово, 18 ноября 1877 г., 9 ч. 20 м. пополудни.  
Получена: Батшница, 18 „ 1877 г. 10 ч 5 м.

У Кацелева слышны были пушечные выстрѣлы и ружейная перестѣлка; сообщите, что это было. Ген. *Косичъ*.

### 19. Двѣ телеграммы ген. Дохтурова командующему 35-ю пѣх. дивизіею, 18 ноября 1877 г., д. Двѣ-могили <sup>3)</sup>.

(Воен.-Учен. Арх., отд. II, д. № 7320, т. CL, стр. 198 и 202).

1) 12 ч. 40 м. пополудни. Получено извѣстіе о пушечной и ружейной пальбѣ въ Табачкѣ. Велѣлъ Бендерцамъ стать подъ ружье, а Тираспольцамъ послалъ приказаніе идти Домогилу (Двѣ-могили. *Ред.*). Ген. *Дохтуровъ*.

<sup>1)</sup> Точная копія этой телеграммы одновременно отправлена ген. *Винновскому*—въ Брѣстовицу, гдѣ получена въ 3 ч. 5 м. пополудни 18 ноября (подл. см. Воен.-Учен. Арх., отд. II, д. № 4811, т. II, стр. 238). *Ред.*

<sup>2)</sup> Обѣ телеграммы адресованы въ Трестеникъ, время полученія въ которомъ изъ подлинниковъ, представляющихъ изъ себя копіи, установить нельзя. *Ред.*

<sup>3)</sup> Время полученія обѣихъ телеграммъ въ Трестеникѣ, куда онѣ адресованы, изъ подлинниковъ установить нельзя. *Ред.*

2) 2 ч. 20 м. пополудни. Такъ какъ выстрѣлы прекратились, то счелъ возможнымъ распустить Бендерцевъ. Тираспольцамъ послано приказаніе тоже остановиться. Ген. *Дохтуровъ*.

## 20. Телеграмма ген. кн. Манвелова командиру XIII арм. корпуса <sup>1)</sup>.

(Воен.-Учен. Арх. отд. II, д. № 4989, т. II, стр. 439).

Подана: Уджи-кьой, 18 ноября 1877 г., 11 ч. 55 м. пополудни.  
Получена: Батишница, 19 „ 1877 г., (часъ не обозначенъ).

На лѣвомъ флангѣ спокойно. Рекогносцировка Атаманцевъ и ингушей съ двумя ротами пѣхоты вызвала обнаруженіе въ Соленикскомъ (Сваленикскомъ. *Ред.*) лагерѣ двухъ орудій, около 200 или 300 человекъ пѣхоты и до 100 всадниковъ. Канонада и стрѣльба непріятеля не причинили намъ вреда. Близъ Костанцы (Костанденца. *Ред.*) въ то же время показалось до 200 чел. непріятеля. Гусарскіе разъѣзды донесли: въ Еникіой (Ново-Село. *Ред.*) войскъ нѣтъ, но есть жители. Къ Садинѣ разъѣздъ близко не допустили непріятельскіе посты; казалось, было много войскъ, слышали шумъ и сигналы. Церовце (Церовецъ. *Ред.*) не занято. Разъѣздъ прошелъ до кургана на дорогѣ въ Костанцу, но отошелъ вслѣдствіе атаки двухъ взводовъ черкесовъ, занявшихъ затѣмъ курганъ у Костанцы. Слышали частые сигналы. Г.-л. кн. *Манвеловъ*.

## 21. Телеграмма ген. кн. Манвелова ген. барону Дризену, 18 ноября 1877 г., 11 ч. 45 м. пополудни, с. Уджи-кьой <sup>2)</sup>.

(Воен.-Учен. Арх., отд. II, д. № 6318, т. I, стр. 147).

Съ аванпостовъ мнѣ доносятъ, что цѣпь Донского № 31 полка отступила, вслѣдствіе чего лѣвый флангъ цѣпи ввѣренной мнѣ передовой линіи обнаженъ. Сообщая объ этомъ, прошу о послѣдующемъ увѣдомить. На передовой линіи XIII корпуса все покойно. Г.-л. кн. *Манвеловъ*.

<sup>1)</sup> Точная копія этой телеграммы одновременно отправлена начальнику штаба Рущукскаго отряда въ Брѣстовицу, гдѣ получена 19 ноября въ 2 ч. 5 м. пополудни (подлинную см. Воен.-Учен. Арх., отд. II, д. № 4898, стр. 579). *Ред.*

<sup>2)</sup> На подлинной имѣется помѣтка: «Немедленно сообщить мнѣ, какая причина побудила цѣпи праваго фланга 31-го полка отступить? Подписаль: г.-л. баронъ *Дризенъ*». Затѣмъ рукой ген. *Дризена* добавлено: «Эту телеграмму доставить обратно» и «Командующему № 31 полкомъ полк. *Иловайскому*. Весьма нужное». *Ред.*

## 22. Телеграмма кап. Плева въ штабъ 8-й кав. дивизіи.

(Воен.-Учен. Арх., отд. II, д. № 7320, т. CL, стр. 152).

Подана: Батишница, 18 ноября 1877 г., 4 ч. 45 м. пополудни.

Получена: Уджи-кьой, 18 „ 1877 г., 5 ч. 25 м. „

Случалось, что ночью наканунѣ наступленія турокъ нашъ телеграфъ оказывался испорченнымъ. Начальникъ корпуснаго штаба просилъ поэтому, чтобы завтра на разсвѣтѣ посланъ былъ разѣздъ вдоль линіи отъ Ходжикіюя до Банички (Уджи-кьой до Банницы. *Ред.*). Кап. *Плева*.

## 23. Записка начальника штаба Руцукснаго отряда, переданная полк. Толстому <sup>1)</sup>.

(Воен.-Учен. Арх., отд. II, д. № 4814, т. II, стр. 95).

О путяхъ по лѣвую сторону Дуная начальникъ штаба Руцукснаго отряда входилъ въ сношеніе съ командующимъ войсками, въ тылу арміи находящимися; а о путяхъ по правую сторону Дуная—съ г.-л. *Кренке*. Пути же войскъ отряда къ Бѣлѣ, Чаушкію, Новограду (Чаушево, Новь-граду. *Ред.*) и отъ Чаушкіюя къ Вардину (Вардену. *Ред.*) исправлены насколько возможно средствами отряда. Всѣ означенные пути требуютъ болѣе серьезнаго исправленія, особенно мостовъ, подъемовъ и спусковъ. Желательно исправленіе дороги отъ Вардина къ Систово и отъ Павло къ Бѣлѣ, Чаушкію, Новограду, для подѣзда артиллерійскихъ запасовъ въ войска. За неимѣніемъ почтоваго отдѣленія при отрядномъ штабѣ корреспонденція служебная замедляется, такъ изъ Тырнова пакеты получаютъ на 7-й и 8-й день. Желательно имѣть также при отрядномъ штабѣ почтовыхъ лошадей, за неимѣніемъ коихъ приходится пользоваться транспортными подводами, что идетъ въ ущербъ подвоза продовольствія войскамъ; подводы необходимы лицамъ, командиремымъ по дѣламъ службы, какъ напр. въ полевой штабъ, въ Бухарестъ (до Фратешти), и проч., а также чинамъ полевого штаба, командиремымъ въ штабъ Руцукснаго отряда при ихъ обратномъ слѣдованіи.—(Черновой, безъ подписи и скрѣпы).

<sup>1)</sup> Полк. *Толстой* былъ командированъ въ штабъ Руцукснаго отряда изъ полевого штаба по вопросу о военныхъ сообщеніяхъ. Время составленія записки изъ черновика опредѣлить нельзя, но, судя по расположенію ея въ дѣлѣ, она относится ко 2-й половинѣ ноября. *Ред.*

## 24. Приказаніе войскамъ Руцукскаго отряда, 18 ноября 1877 г., № 26, д. Брѣстовица.

(Воен.-Учен. Арх., отд. II, д. № 4987, т. III, стр. 251).

Вслѣдствіе сосредоточія значительныхъ непріятельскихъ силъ въ окрестностяхъ Руцука Его Императорское Высочество начальникъ отряда приказать изволилъ:

1) 1-й бригадѣ 32-й пѣх. дивизіи, съ имѣющимися при ней батареями, перейти изъ Гелбунара (Гьоль-Бунара. *Ред.*) на постоянное расположеніе въ Дольній и Горный Монастыри и 1-й бригадѣ 35-й пѣх. дивизіи перейти въ Домогилу (Двѣ-могили. *Ред.*),—бригадѣ этой составить отрядный резервъ; 131-му пѣх. Тираспольскому полку перейти изъ Обертеника къ Трестенику (изъ Обрѣтеника къ Трастенику. *Ред.*).

2) Командиру XIII арм. корпуса сдѣлать распоряженіе, чтобы 1-я бригада 32-й пѣх. дивизіи съ имѣющимися при ней батареями, при первомъ извѣстіи о наступленіи противъ XII арм. корпуса значительныхъ непріятельскихъ войскъ, приняла всѣ мѣры готовности къ немедленному выступленію на помощь XII корпусу. Приказаніе же о движеніи ожидать отъ штаба Руцукскаго отряда.

3) Войскамъ озаботиться наблюденіемъ за исправнымъ содержаніемъ телеграфныхъ проволокъ въ районахъ ихъ расположенія, для чего и посылать разъѣзды и патрули, ибо замѣчено, что съ началомъ боя телеграфныя линіи портятся и перестаютъ дѣйствовать.

4) О паркахъ, дивизионныхъ лазаретахъ и перевязочныхъ пунктахъ озаботиться корпуснымъ командирамъ и дивизионнымъ начальникамъ. (Копія,—подлинное. подписалъ: г.-л. *Ванновскій*; скрѣпилъ: кап. *Степановъ*).

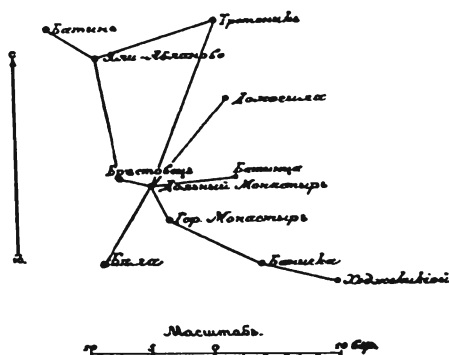
## 25. Начальникъ штаба Руцукскаго отряда и. д. губернатора Руцукскаго санджана, 18 ноября 1877 г., № 1401, д. Брѣстовица.

(Воен.-Учен. Арх., отд. II, д. № 4814, т. II, стр. 93 и 94).

*Эсктренно.*

Замѣчено, что съ началомъ боя телеграфныя линіи портятся и перестаютъ дѣйствовать. Въ виду сего Его Императорское Высочество начальникъ отряда приказать изволилъ сообщить вашему превосходительству сътъ телеграфной линіи отряда съ тѣмъ, чтобы вы раздѣлили весь районъ на участки по селамъ и деревнямъ. Въ случаѣ порчи телеграфной линіи будетъ наложено большое наказаніе, штрафъ на то село и деревню, въ чьихъ участкахъ порча произойдетъ. Благоволите сообщить мнѣ раздѣленіе района отряда по участкамъ.

Сеть телеграф. станцій Рущукского Отряда.



Приложеніе. Сѣть телеграфной линіи. (Черновой, — подлинный подписалъ: г.-л. Ванновскій; скрѣпилъ: кап. Степановъ).

**26. Командиръ 1-й бригады 12-й кав. дивизіи начальнику той же дивизіи (полевая записка), 18 ноября 1877 г., 8 ч. 45 м. пополуѣ, бивакъ у с. Мечка.**

(Воен.-Учен. Арх., отд. II, д. № 6318, т. I, стр. 129).

На постахъ все благополучно. Подписалъ: г.-м. *Бороздинъ*.

**27. Командиръ 12-го драг. Стародубовскаго полка начальнику 12-й кав. дивизіи (два донесенія), 18 ноября 1877 г.,**

(Воен.-Учен. Арх., отд. II, д. № 6318, т. I, стр. 126 и 131).

1) Съ лѣвофланговаго поста на Дунаѣ получено донесеніе, что передъ разсвѣтомъ съ лѣваго берега Дуная къ Рущуку подъѣхали два катера и съ нихъ пущено было нѣсколько ракетъ въ Рущукъ. По нимъ открытъ былъ огонь изъ крѣпости и лодки ушли. Въ цѣпи же утромъ все было спокойно, со стороны непріятеля никто не показывался. Подписалъ: полк. *Бильдерлингъ*.

2) На передовыхъ постахъ отъ Дуная до шоссе все обстоитъ благополучно. Въ турецкомъ лагерѣ у Кадькійой, Чифлика и Кошева (Кады-кьоя, Иваново-чифлика и Копово. *Ред.*) слышна музыка и крики. Подписалъ: полк. *Бильдерлингъ* <sup>1)</sup>.

**28. Командиръ 12-го гус. Ахтырскаго полка въ штабъ 12-й кав. дивизіи (два донесенія), 18 ноября 1877 г. <sup>2)</sup>.**

(Воен.-Учен. Арх., отд. II, д. № 6318, т. I, стр. 134 и 133).

1) 7<sup>1</sup>/<sub>2</sub> ч. утра. Ночью въ цѣпи все было тихо. Въ 6<sup>1</sup>/<sub>2</sub> ч. утра получено донесеніе, что все спокойно. Въ 7 ч. утра донесено мнѣ, что было 6 ору-

<sup>1)</sup> На подлинной имѣется помѣтка рукой ген. барона *Дризена*: «Будете составлять телеграмму упомяните о музыкѣ и крикахъ въ турецкихъ лагеряхъ». *Ред.*

<sup>2)</sup> На обоихъ донесеніяхъ имѣются помѣтки рукой ген. барона *Дризена*: на первомъ—«Сообщить ген. *Фирксу*. Телеграммы въ корпусный и отрядный штабы обождаютъ посылать до разъясненія дѣла»; на второмъ—«Сообщить въ отрядный и корпусный штабы телеграммой о первомъ донесеніи гусарской цѣпи и о настоящемъ». *Ред.*

дійныхъ выстрѣловъ противъ лѣваго фланга. Теперь же идетъ перестрѣлка въ цѣпи. Посланъ эскадронъ и разъѣздъ къ Иванъ Чифлику (Иваново-чифлику. *Ред.*), чтобы узнать въ чемъ дѣло. Подписалъ: полк. *Тевяшевъ*.

2) Только что вернулся посланный мною разъѣздъ къ Иванъ Чифлику подъ командой поручика *Вельяшева* <sup>1)</sup>. Движенія за Ломомъ и по Лому не замѣтно, хотя Кадыкію (Кады-кьой. *Ред.*) въ туманѣ и въ 6 ч. былъ дождь (т. е. во время движенія поручика *Вельяшева* съ разъѣздомъ), но все таки казалось ему, что все въ лагерѣ непріятели спокойно. Послалъ снова разъѣздъ подъ командой маіора *Инатъева*, по возвращеніи котораго немедленно сообщу. Стрѣльба въ цѣпи продолжается. Вчера турками по цѣпи было выпущено 86 зарядовъ. Казаки на смѣну не прибыли, прошу, согласно отданнаго приказанія пачальника штаба XII корпуса, ихъ вытребовать. Подписалъ: полк. *Тевяшевъ*.

## 29. Командующій Донскимъ каз. № 31 полкомъ начальнику 12-й кав. дивизіи (три донесенія), 18 ноября 1877 г., позиція у д. Червень.

(Воен.-Учен. Арх., отд. II, д. № 6318, т. I, стр. 132, 128 и 130).

1) 8 ч. утра. Ночь съ 17 на 18 ноября прошла спокойно, съ непріятельской стороны ничего не замѣчено. Подписалъ: полк. *Иловайскій*.

2) 10 ч. 15 м. утра. Рота пѣхоты Херсонскаго полка, занимавшая постъ въ д. Косово (Кошово. *Ред.*), еще вчера безсмѣнно ушла и въ данную минуту въ Косово пѣхоты нѣтъ, почему покорнѣйше прошу ваше превосходительство выслать туда пѣхоту, такъ какъ Косово служитъ опорнымъ пунктомъ 2 кавалерійскихъ полковъ. Подписалъ: полк. *Иловайскій*.

3) 7 ч. 50 м. вечера. На основаніи предписанія вашего превосходительства о развѣдкахъ къ д. Нисово мною былъ отправленъ разъѣздъ изъ 12 казаковъ 6-й сотни сегодня на зарѣ, по направленію къ этой деревнѣ. Благодаря утренней темнотѣ и туману, казаки подошли къ р. Соляникъ (Умурскій Ломъ. *Ред.*) не болѣе какъ на 50 шаговъ, но были встрѣчены сильными залпами турецкой пѣхоты съ противоположнаго берега рѣки и вынуждены были отступить. Кромѣ этого разъѣзда, мною были посланы другіе разъѣзды къ р. Соляникъ и во всѣхъ пунктахъ были встрѣчаемы ружейнымъ огнемъ сильной пѣхотной цѣпи, растянutoй по теченію рѣки. Лично же мною замѣчены были 7 лагерей, расположенныхъ по правому берегу рѣкъ Соляникъ и Бѣлому-Лому; каждый изъ лагерей, приблизительно, отъ одного до двухъ

<sup>1)</sup> Разъѣздъ поруч. *Вельяшева* выступилъ съ бивака въ 4 ч. утра, вернулся въ 8<sup>1</sup>/<sub>2</sub> час, *Выписка подлинника.*



таборовъ; видны разѣзды кавалеріи, но очень рѣдки; противъ с. Соляникъ стоитъ 8-й лагерь, очень сильный, укрѣпленный и съ артиллеріею, числительностью не менѣе 10 таборовъ. Ко всему мною сказанному присовокупляю, что около Нисово расположены 3 лагерьа, каждый, приблизительно, въ одинъ лагерь, въ точности же опредѣлить не могу, такъ какъ не имѣлъ достаточно силъ для того, чтобы вызвать непріятеля на себя. День 18 ноября прошелъ благополучно. Особыхъ движеній не замѣчено. Подписаль: полк. *Иловайскій*.

**30. Командиръ 2-й батареи 33-й артил. бригады командиру той же бригады, 18 ноября 1877 г., № 1599, бивакъ у с. Двѣ-могили.**

(Воен.-Учен. Арх., отд. II, д. № 6285, стр. 112).

*Получено 21 ноября 1877 г.*

Ввѣренная мнѣ батарея 14 сего ноября вмѣстѣ съ 132-мъ пѣх. Бендерскимъ полкомъ, по приказанію начальства, выступила изъ с. Домогилы (ивѣ-могили. *Ред.*) и прибыла въ с. Трестиникъ (Трастеникъ. *Ред.*), гдѣ по прибытіи заняла позицію у Трестиника на правомъ флангѣ расположенія 12-й пѣх. дивизіи и вмѣстѣ съ названнымъ полкомъ составляла поддержку 129-му пѣх. Бессарабскому полку до тѣхъ поръ, пока стрѣльба уже прекратилась, т. е. до 9 ч. вечера, когда батареѣ было приказано возвратиться обратно на мѣсто расположенія въ с. Домогилу. Убыли какъ въ людяхъ, такъ равно и въ лошадахъ не имѣлось и порчи матеріальной части какъ въ артиллерійскомъ, такъ равно въ интендантскомъ имуществѣ не было. Доношу о семъ вашему высокоблагородію. Подписаль: полк. *Ярошевъ*.

**31. Командиръ XIII арм. корпуса командиру 1-й бригады 32-й пѣх. дивизіи, 18 ноября 1877 г., № 2674, д. Батишница <sup>1)</sup>.**

(Воен.-Учен. Арх., отд. II, д. № 6517, стр. 301).

*Получено 18 ноября 1877 г.*

Въ полкахъ 8-й кав. дивизіи пригонка вьюковъ на лошадь сдѣлана довольно правильно, тогда какъ въ пѣхотныхъ полкахъ эти вьюки пригнаны на лошадей довольно высоко и вслѣдствіе чего при большой валкѣ въ стороны патронныхъ ящичковъ, въ особенности при настоящихъ осеннихъ дорогахъ, всегда окажутся лошади съ потертыми спинами, а потому въ виду болѣе устойчи-

<sup>1)</sup> На подлинной имѣется помѣтка безъ подписи: «Копіи препровождены командиру 125-го Курскаго полка при надиси за №... и командиру 126-го Рыльскаго полка за №» (№№ не проставлены). *Ред.*

ваго положенія вьюка на лошади и сбереженія самихъ лошадей полагаю необходимымъ придать къ вьюку трокъ, который бы стягивалъ оба нижніе конца вьюка, почему и прошу ваше превосходительство о приспособленіи таковыхъ трокъ во всѣхъ частяхъ ввѣренной вамъ бригады обратить свое вниманіе. Подписалъ: г.-ад. *кн. Дондуковъ-Корсаковъ*.

**32. Ген. шт. подполк. Пневскій командиру XIII арм. корпуса (полевая записка), 18 ноября 1877 г., д. Карань-варбовна.**

(Воен.-Учен. Арх., отд. II, д. № 4989, т. II, стр. 425).

Доношу вашему сіятельству, что сегодня утромъ слышанная пальба была у Соленика (Сваленика. *Ред.*), куда ѣздилъ полк. *Панкратовъ* для осмотра лагерей. По словамъ адъютанта ингушскаго полка, лагеря при Соленикѣ значительно уменьшились, насчитываютъ всего 2 табора, 2 орудія и немного кавалеріи, въ одеждѣ польской или венгерской. Замѣчено было въ послѣдніе дни, что турецкія войска стягиваются къ Рушуку. Выпущено сегодня Атаманцами и ингушами до 1.000 патроновъ; потерь у насъ нѣтъ. Ночью вчера и сегодня будутъ близъ Соленика секреты отъ ингушей и баталіонъ Софійскаго полка. Полк. *Панкратовъ* и *Мартыновъ* съ докладомъ поѣхали въ Хеджеки (Уджи-кьой. *Ред.*), а потому обстоятельнѣе донести не могу. Подписалъ: подполк. *Пневскій*.

**33. Начальникъ штаба XIII арм. корпуса начальнику 1-й пѣх. дивизіи, 18 ноября 1877 г., № 2669, д. Батишница 1).**

(Воен.-Учен. Арх., отд. II, д. № 4987, т. III, стр. 250).

При объѣздахъ позиціи замѣчено, что во многихъ мѣстахъ до сихъ поръ не зарыты бывшія турецкія укрѣпленія, а потому командиръ корпуса проситъ ваше превосходительство подтвердить кому слѣдуетъ о точномъ исполненіи его приказанія по этому предмету. (Черновой, — безъ подписи; скрѣпилъ: кап. *Плеве*).

**34. Начальникъ штаба XIII арм. корпуса начальнику 8-й кав. дивизіи, 18 ноября 1877 г., № 2668, д. Батишница.**

(Воен.-Учен. Арх., отд. II, д. № 6237, т. II, стр. 342).

*Получено 18 ноября 1877 г.*

Вчера, 17 ноября, при наступленіи незначительной части непріятельской кавалеріи отъ Соленика (Сваленика. *Ред.*) по направ-

1) Точная копія этого отношенія за № 2670 отправлена начальнику 8-й кав. дивизіи. *Ред.*

вленію къ Кацелеву, полк. *Панкратовымъ* была вызвана къ этой деревнѣ по первому же донесенію сотня ингушскаго дивизіона, что противорѣчить приказанію командира корпуса о предоставленіи ингушамъ отдыха. Вслѣдствіе этого командиръ корпуса проситъ ваше сіятельство обратить вниманіе полк. *Панкратова* на то, чтобы онъ не изнурялъ безъ надобности ингушей. Вообще же для отстраненія общихъ тревогъ по всей линіи командиръ корпуса приказалъ дежурный эскадронъ л.-гв. Атаманскаго полка держать въ Кацелевѣ. Подписалъ: г.-м. *Дукмасовъ*.

**35. Начальникъ штаба 8-й нав. дивизіи командиру Терско-Горскаго конно-иррегулярнаго полка, 18 ноября 1877 г., № 2793, с. Уджи-ной.**

(Воен.-Учен. Арх., отд. II, д. № 6237, т. II, стр. 343).

Дивизіонный штабъ, препровождая при семь вашему высокоблагородію копію съ отзыва начальника штаба XIII корпуса отъ 18 ноября за № 2668, по приказанію начальника дивизіи проситъ принять такую къ исполненію. (Черновой, подлинный—подписалъ: начальникъ штаба полк. *баронъ Каульбарсъ*; безъ скрѣпы).

**36. За начальника штаба XIII арм. корпуса начальнику передовыхъ войскъ того же корпуса, 18 ноября 1877 г., № 2776, д. Батишница.**

(Воен.-Учен. Арх., отд. II, д. № 6237, т. II, стр. 344 и 345).

*Получено 20 ноября 1877 г.*

Для болѣе своевременныхъ указаній съ передовыхъ войскъ, въ случаѣ наступленія непріятеля, его сіятельство командиръ корпуса приказалъ командирамъ частей и корпусному штабу немедленно изготovitъ сигнальные маяки изъ высокихъ деревянныхъ шестовъ съ навязанною вверху и слегка осмоленною соломой. Маяковъ имѣть по три на болѣе видныхъ мѣстахъ у д. д. Кацелева, Абланова, у спусковъ отъ Кара-Вербовки (Каранъ-варбовки. *Ред.*) къ устью Еренджикскаго (Юренджекскаго. *Ред.*) ущелья, между Кара-Вербовкой и Бузовцемъ (Базовцемъ. *Ред.*) у самой высокой горы, дающей возможность видѣть долину Кара-Лома и видимой тамъ высоты надъ Бузовецкимъ ущельемъ, что впереди Батницы (Батишницы. *Ред.*). Если на водораздѣлѣ между Кара и Банницкимъ Ломами нельзя найти одного пункта удовлетворяющаго такимъ условіямъ, то выбрать два, и вообще въ выборѣ пунктовъ руководствоваться указанною цѣлью и необходимостью сберечь число нижнихъ чиновъ, необходимыхъ для наряда на часы къ сигналамъ.

<sup>1)</sup> См. предыдущій документъ. *Ред.*

Для обозначенія рода наступленія непріятели маяки должны быть зажигаемы въ слѣдующемъ порядкѣ: 1) въ случаѣ наступленія только частей кавалеріи зажигать одинъ маякъ на той позиціи, противъ которой таковыя появились бы, 2) при наступленіи же и частей пѣхоты зажигать по 2 маяка и 3) при наступленіи непріятели въ значительныхъ силахъ зажигать по три маяка.

При появленіи зажженныхъ маяковъ на одномъ изъ указанныхъ впереди лежащихъ пунктовъ должны быть зажигаемы сигналы въ томъ же порядкѣ (числѣ) и на позади лежащихъ. При выборѣ мѣстъ для установки шестовъ съ сигналами надо имѣть въ виду главнымъ образомъ, чтобы они были возможно отчетливѣе видны, какъ днемъ, такъ и ночью или въ туманную погоду, съ позицій позади расположенныхъ частей войскъ. Въ случаѣ большой стоимости при устройствѣ сигналовъ представить счетъ израсходованныхъ денегъ въ штабъ корпуса. Устройство вышеназванныхъ сигналовъ возлагается у д. Кацелева—на баталіонъ тамъ расположенный, у д. Абланова и Кара-Вербовки—на части пѣхоты тамъ расположенныя, по указанію и подъ общимъ наблюденіемъ командира 2-го Софійскаго полка, у д. Батницы—подъ наблюденіемъ начальника штаба 35-й пѣхотной дивизіи. Подписаль: подполк. *Шутлевортъ*.

### 37. Начальникъ Олано-Малаховскаго отряда начальнику правофланговаго отдѣла передовой линіи XIII арм. корпуса, 18 ноября 1877 г., № 103, с. Олана.

(Воен.-Учен. Арх., отд. II, д. № 6239, стр. 158 и 159).

*Получено 18 ноября 1877 г.*

Вслѣдствіе сдѣланнаго мнѣ его сіятельствомъ начальникомъ передовой линіи XIII корпуса личнаго замѣчанія за неосновательное донесеніе 14 сего ноября о наступленіи непріятели въ значительныхъ силахъ на с. Поломарцы (Паламарцы. *Ред.*) и приказанія о разслѣдованіи по этому случаю, я, истребовавъ отъ сотниковъ *Князева* и *Кузнецова*, передавшихъ мнѣ чрезъ казаковъ донесенія не письменно, какъ бы слѣдовало, а словесно, формальныя объясненія, которыя при семъ представляя <sup>1)</sup>, доношу вашему превосходительству, что казакъ *Яковлевъ*, присланный сотн. *Кузнецовымъ*, доложилъ мнѣ въ 8 ч. 15 м. утра: «непріятель наступаетъ на Поломарцы сильно, въ большомъ числѣ, много пѣхоты и кавалеріи, и сотн. *Князевъ* послалъ сотн. *Кузнецову* доложить вамъ объ этомъ». Хотя я и крайне затруднялся въ словесномъ донесеніи и въ ту же минуту послалъ въ карьеръ урядника *Руданова* съ двумя ка-

<sup>1)</sup> См. документы №№ 766 и 767 части I настоящаго выпуска. *Ред.*

заками къ сотн. *Князеву* за болѣе достовѣрнымъ свѣдѣніемъ, но имѣя въ виду 6-тиверстное разстояніе до Малахова кургана, я счелъ необходимымъ въ то же время донести вашему превосходительству. Затѣмъ, получивъ разъясненіе о фальшивомъ непріятелѣ уже въ 10 ч. 30 м., доложилъ лично тутъ же и донесъ письменно вашему превосходительству. Казакъ же *Яковлевъ*, желая исправить свою ошибку, объяснилъ его сіятельству, что онъ доложилъ мнѣ о наступленіи только трехъ эскадроновъ кавалеріи, хотя также и этого ему никѣмъ не было приказано доносить мнѣ, изъ чего ясно видно, что все словесное приказаніе было переиначено казакъ *Яковлевымъ*, за что и произведено его сіятельствомъ съ *Яковлева* взысканіе. Подписалъ: войск. ст. *Дукмасовъ*.

**38. Начальникъ лѣваго отдѣла передовой линіи XIII корпуса начальнику той же линіи, 18 ноября 1877 г., 6 ч. пополудни, № 27, д. Караньварбовка.**

(Воен.-Учен. Арх., отд. II, д. № 4989, т. II, стр. 433 и 434).

По личнымъ моимъ наблюденіямъ, вчерашняго числа, съ 10 ч. утра до 3 ч. пополудни, изъ Соленикского (Сваленикского. *Ред.*) лагеря безпрерывно выходили турецкія войска, большими и малыми частями, двигались обозы и гнали много скота. Все это направлялось къ Рущуку; поэтому я призналъ необходимымъ произвести усиленную рекогносцировку съ цѣлью осмотрѣть лагерь во всей подробности и узнать есть-ли тамъ турецкія войска.

Сегодня, 18 числа, въ 9<sup>1/2</sup> ч. утра я прибылъ къ центру аванпостовъ Атаманскаго полка и сейчасъ же были посланы 20 человекъ ингушей, при офицерѣ, впередъ на высоту, гдѣ 3 ноября находилась непріятельская батарея. Ингуши, выскочивъ туда, открыли огонь по турецкимъ всадникамъ, выѣхавшимъ изъ деревни. Тогда былъ посланъ эскадронъ Атаманскаго полка, раздѣлившійся пополамъ, для подкрѣпленія праваго и лѣваго фланга разсыпавшихся ингушей, въ центрѣ же пошли остальные 40 человекъ ингушей; 2-й эскадронъ Атаманцевъ оставленъ былъ за балкою и составлялъ резервъ; а за ними направлены были двѣ роты 1-го баталіона Софійскаго полка, расположеннаго въ д. Коцелево (Кацелево. *Ред.*). Выскакавъ впередъ, я увидѣлъ, что непріятельскіе всадники, въ числѣ до 50 человекъ, перестрѣливаются съ нашею пѣхотой. Я подалъ сигналъ «наступленіе», и когда ингуши съ Атаманцами бросились впередъ, турецкая кавалерія быстро отступила къ д. Соляникъ, а противъ нашего праваго фланга открыла огонь пѣхота, засѣвшая въ кустахъ, числомъ до 40 человекъ. Непріятель открылъ

огонь изъ 2 орудій съ батареи, устроенной на высотѣ, верстахъ въ 2 за р. Соляникомъ (Умурскимъ Ломомъ. *Ред.*). Желая ближе къ себѣ завлечь непріятели и вмѣстѣ съ тѣмъ имѣя цѣлью лично осмотрѣть д. Соляникъ, я приказалъ отступить; но лишь только непріятельская кавалерія вышла и стала преслѣдовать насъ своими выстрѣлами, я вновь приказалъ играть сигналъ «наступленіе». Тогда ингуши и Атаманцы, подъ личнымъ начальствомъ своего полкового командира фл.-ад. *Мартынова*, лихо повеслись впередъ до высоты надъ д. Соляникъ. Непріятельская кавалерія въ безпорядкѣ бѣжала въ деревню, а пѣхота, въ числѣ около 100 человекъ, сбѣжавъ сверху, засѣла въ скалахъ правого обрывистаго берега р. Соляника и открыла по насъ учащенную пальбу; въ то же время изъ орудій непріятель сталъ стрѣлять картечными гранатами. Осмотрѣвъ подробности расположенія лагеря, а также деревню, лежащую внизу ущелья, я приказалъ отступить на рысяхъ, не желая допустить бесполезной потери людей, такъ какъ всѣ безъ исключенія картечныя гранаты разрывались надъ нашими головами. Непріятель больше насъ не преслѣдовалъ и оставался внѣ выстрѣла.

Въ непріятельскомъ лагерѣ бараконъ (длинныхъ) и палатокъ всего до 30; балагановъ видно мало, но замѣтны мѣста, на которыхъ они стояли до ихъ сожженія. Въ трехъ мѣстахъ видны землянки, числомъ до 50, но едва ли въ нихъ помѣщаются турецкія войска, такъ какъ только изъ немногихъ землянокъ выходили одиночные люди, въ самомъ небольшомъ числѣ. Въ д. Соляникъ не видно ни обозовъ, ни коновязей, и войскъ оттуда никакихъ не выходило, а собралась толпа, человекъ въ 100, около батареи, и то сбѣжавшіеся по одиночкѣ по ракетному сигналу, по дорогѣ изъ д. Нисова. Въ ложементахъ на правомъ берегу Соляника непріятели не было видно. Для наблюденія съ правой стороны за движеніями непріятели былъ посланъ особый офицеръ Атаманскаго полка, съ командою, который, по окончаніи дѣла, донесъ, что какъ только непріятель открылъ артиллерійскій огонь, на высотѣ собралась кавалерія, до 50 человекъ, и около 70 человекъ пѣхоты, но къ Солянику они не двигались и въ перестрѣлкѣ участія не принимали.

Съ нашей стороны потерь никакихъ нѣтъ, у непріятели же при вторичной атакѣ убито было 5 человекъ, которыхъ турки потащили съ горы въ деревню. Сколько выпущено боевыхъ патроновъ, я буду имѣть честь представить особое донесеніе вслѣдъ за тѣмъ <sup>1)</sup>. Подписалъ: полк. *Панкратовъ*.

<sup>1)</sup> На подлинномъ имѣется помѣтка безъ подписи: «О растратѣ патроновъ слѣдовало до-  
ставить свѣдѣнія въ тотъ же день вечеромъ». *Ред.*

### 39. Командиръ 4-го пѣх. Копорскаго полка командиру 2-й бригады 1-й пѣх. дивизіи, 18 ноября 1877 г., № 5739, с. Копривецъ.

(Воен.-Учен. Арх., отд. II, д. № 5111, стр. 67).

*Получено 18 ноября 1877 г.*

Доношу вашему превосходительству, что командиръ 2-го баталіона ввѣреннаго мнѣ полка донесъ мнѣ рапортомъ отъ 17 сего ноября за № 829, что съ разрѣшенія начальника 8-й кав. дивизіи 17 сего ноября 6-я лин. рота отправлена въ д. Опаку (Олану. *Ред.*) на смѣну 2-й стр. роты. Подписаль: полк. *Гоштовъ*.

### 40. Телеграмма Наслѣдника Цесаревича Главнокомандующему <sup>1)</sup>.

(Воен.-Учен. Арх., отд. II, д. № 4915, стр. 743—745).

Подана: Брѣстовица, 19 ноября 1877 г., 1 ч. 35 м. пополудни.

Получена: Боготъ, 19 „ 1877 г., 6 ч. 5 м. „

Вчера передовые посты противъ Чиѣлика (Иваново-чиѣлика. *Ред.*) имѣли перестрѣлку, пришлось усилить цѣпь эскадронами, потерь не было. Развѣзды, высланные къ Соленику (Сваленику. *Ред.*) отъ Атаманцевъ и ингушей, поддержанные двумя ротами пѣхоты, обнаружили съ Соленикскомъ лагерѣ два орудія, при таборѣ пѣхоты и эскадронѣ кавалеріи. Открытая турками канонада и стрѣльба потерь намъ не причинила, д. Іеникіой (Ново-село. *Ред.*) занята вооруженными жителями; къ д. Садина развѣздъ не былъ допущенъ, но слышалъ сигналъ и шумъ, доказывающій присутствіе значительнаго отряда. Д. Церковце (Церовець. *Ред.*) не занята; между этой деревнею и Констанцей (Констанденцомъ. *Ред.*) нашъ развѣздъ былъ атакованъ полуэскадропомъ кавалеріи и медленно отошелъ безъ потери. По направленію къ Констанцѣ слышны были частые сигналы, заключить должно, что лагерь тамъ не уменьшился. Вообще развѣзды показали, что въ турецкихъ кавалерійскихъ партіяхъ есть европейцы. Предполагая сосредоточіе турецкихъ войскъ противъ позиціи XII и XIII корпусовъ, я перевелъ изъ Гельбунара (Гьоль-Бунара. *Ред.*) бригаду 32-й дивизіи въ Горный и Дольній Монастыри, а изъ сихъ послѣднихъ бригаду 35-й дивизіи — въ Домогилу (Двѣ-могили. *Ред.*), изъ Обретеника (Обрѣтеника. *Ред.*) Гираспольскій полкъ — въ Трестеникъ. (Трастеникъ. *Ред.*). На случай атаки на XIII корпусъ избрана авангардная позиція у д. Караврбовки (Каранъ-варбовки. *Ред.*). Вчера на разсвѣтѣ съ кургана противъ о. Годде пущено было 12 ракетъ по непріятельскимъ судамъ; ракеты ложились хорошо, но о результатѣ донесенія еще нѣтъ. Турки дали пять выстрѣловъ по мѣсту спуска ра-

<sup>1)</sup> Такого же содержанія телеграмма отправлена Наслѣдникомъ Цесаревичемъ Государю Императору въ Пордиамъ (см. вып. 16-й «Сборника матеріаловъ», стр. 91, документъ № 145). *Ред.*



кетъ, потерь нѣтъ. Въ теченіе дня турецкія батареи обмѣнялись съ нашими черезъ Дунай нѣсколькими выстрѣлами. XI корпусъ сообщилъ, что у него были незначительныя перестрѣлки на передовыхъ постахъ и въ расположеніи непріятели перемѣнъ не замѣчено. Въ отрядномъ штабѣ получено свѣдѣніе, что армія *Мехмеда-Али* состоитъ изъ шести дивизій въ 92 баталіона при 30 орудіяхъ, а у *Шакиръ-паши*—26 баталіоновъ. Г.-ад. Александръ.

#### 41. Телеграмма ген. Ванновскаго ген. Левицкому.

(Воен.-Учен. Арх., отд. II, д. № 4915, стр. 746).

Подана: Брѣстовица, 19 ноября 1877 г., 4 ч. 20 м. пополудни.  
Получена: Боготъ, 19 „ 1877 г., 6 ч. 35 м. „

Я сказалъ, что части XII корпуса, бывшія въ дѣлѣ 14 ноября, предполагаютъ у турокъ потери около 2.000 человекъ. По свѣдѣніямъ, до сего времени собраннымъ, зарыто на полѣ сраженія нашими войсками 500 турецкихъ тѣлъ. Государь Наслѣдникъ Цесаревичъ, прочтя депешу Главнокомандующаго, приказалъ мнѣ спросить полевой штабъ—откуда взято, что мы зарыли 2.500 тѣлъ. Ген. *Ванновскій*.

#### 42. Телеграмма ген. Ванновскаго ген. Косичу, 16 ноября 1877 г., 9 ч 30 м. полночи, д. Брѣстовица <sup>1)</sup>).

(Воен.-Учен. Арх., отд. II, д. № 4811, т. II, стр. 244).

Развѣзды отъ XIII корпуса обнаружили присутствіе болѣе значительныхъ отрядовъ у Констанцѣ и Садинѣ (Костанденца и Садиной. *Ред.*) и менѣе значительнаго у Соленика (Сваленика. *Ред.*), гдѣ турки и открыли канонаду и стрѣльбу по развѣзду; потерь у насъ не было. О сообщеніи телеграммъ Парапана съ болгарскимъ берегомъ давно заведена рѣчь съ ген. *Деппомъ*. Ракетъ болѣе нѣтъ, ожидается посылка ихъ изъ Николаева. Карта въ фотографическихъ снимкахъ не вышла, теперь оканчивается перечерчиваніе ея. О томъ, что дѣлается противъ Нисова, свѣдѣній все-таки не имѣю. Ген. *Ванновскій*.

<sup>1)</sup> Телеграмма эта представляетъ изъ себя черновикъ, скрѣпленный кап. *Степановымъ*. Определить время полученія ея въ Яли-Аблавовѣ нельзя. *Ред.*

#### 43. Телеграмма ген. Ванновскаго г.-ад. Дондукову-Корсакову.

(Воен.-Учен. Арх., отд. II, д. № 7320, т. CLI, стр. 143).

Подана: Брѣстовица, 19 ноября 1877 г., 9 ч. 30 м. пополудни.

Получена: Батишница, 19 „ 1877 г., 12 ч. 5 м. пополудни.

Перемѣнъ въ расположеніи войскъ XII корпуса не замѣчено; была перестрѣлка противъ Чиѣлика; посты наши, усиленные эскадрономъ, удержали свои мѣста. Ген. *Непокойчицкій*, по требованію военнаго министра, спрашиваетъ, дѣйствительно ли командиръ Вознесенскаго полка заслуживаетъ производства по своимъ боевымъ качествамъ и особому отличію, или же представленъ въ вознагражденіе за потерю мѣста. Прошу отвѣта. Ген. *Ванновскій*.

#### 44. Телеграмма ген. Ванновскаго ген. Дукмасову.

(Воен.-Учен. Арх., отд. II, д. № 7320, т. CLI, стр. 146).

Подана: Брѣстовица, 19 ноября 1877 г., 3 ч. 5 м. пополудни.

Получена: Батишница, 19 „ 1877 г., 4 ч. 20 м. „

Въ прошлую ночь, съ восходомъ луны, разъѣздъ Ахтырцевъ дошелъ до Чиѣлика (Иваново-чиѣлика. *Ред.*), затѣмъ по Лому и никого не встрѣтилъ. Въ турецкомъ лагерѣ все было покойно. На разсвѣтѣ разъѣздъ драгунъ, ходившій къ Чиѣлику, донесъ, что въ Кадыкѣйскомъ лагерѣ тишина, утромъ противъ Чиѣлика была небольшая перестрѣлка. Разъѣзды 31-го полка донесли: по правому берегу Соленика (Умурскаго Лома. *Ред.*) и Бѣлаго-Лома семь лагерей, отъ одного до двухъ таборовъ каждый; у Нисова три лагеря по одному табору; противъ Соленика (Сваленика. *Ред.*) одинъ большой лагерь въ десять таборовъ, сильно укрѣпленный артиллеріею. Доложите командиру корпуса и прикажите подполк. *Калинину* провѣрить все вышеупомянутое. Не собираются ли турки отъ Соленика до Садины или южнѣе? Ген. *Ванновскій*.

#### 45. Телеграмма ген. Ванновскаго г.-ад. кн. Дондукову-Корсакову.

(Воен.-Учен. Арх., отд. II, д. № 7320, т. CLI, стр. 1496).

Подана: Брѣстовица, 19 ноября 1877 г., 10 ч. 30 м. пополудни.

Получена: Батишница, 19 „ 1877 г., 11 ч. 32 м. „

Государь Наслѣдникъ Цесаревичъ изволилъ выразить желаніе, чтобы офицеры и нижніе чины л.-гв. Атаманскаго Его Высочества полка, имѣющіе золотое оружіе, георгіевскіе кресты и знаки отличія военнаго ордена были высланы въ отрядный штабъ 24 ноября, а списокъ этимъ чинамъ былъ бы немедленно доставленъ. Ген. *Ванновскій*.

#### 46. Телеграмма ген. барона Деллинсгаузена ген. Ванновскому.

(Воен.-Учен. Арх., отд. II, д. № 4898, стр. 591).

Подана: Тырновъ, 19 ноября 1877 г., 9 ч. пополудни.

Получена: Брѣстовица, 20 „ 1877 г., (часть не обозначенъ).

Новыхъ свѣдѣній о непріятелѣ не имѣется и въ раіонѣ корпуса все было спокойно. Г.-л. *баронъ Деллинсгаузенъ*.

#### 47. Телеграмма фл.-ад. Головачева ген. Ванновскому.

(Воен.-Учен. Арх., отд. II, д. № 4814, т. II, стр. 99).

Подана: Батияъ, 19 ноября 1877 г., 7 ч. — м. пополудни.

Получена: Брѣстовица, 13 „ 1877 г., 7 ч. 10 м. „

По ввѣренной мнѣ Батинской переправѣ все обстоитъ благополучно. Фл.-ад. *Головачевъ*.

#### 48. Четыре телеграммы ген. барона Дризена ген. Ванновскому.

(Воен.-Учен. Арх., отд. II, д. № 4898, стр. 581, 596, 592 и 597).

I) Подана: Трастеникт, 19 ноября 1877 г., 12 ч. 10 м. пополудни.

Получена: Брѣстовица, 19 „ 1877 г., 1 ч. 45 м. „

Въ теченіе дня на постахъ обстояло все благополучно. Новаго ничего не замѣчено. Въ лагерѣ у Кадыкой, Чифлика и Кошева (Кады-кьой, Ивано-чифлика и Кошова. *Ред.*) слышна была музыка и крики <sup>1)</sup>. Ген. *баронъ Дризенъ*.

II) Подана: Трастеникъ, 19 ноября 1877 г., 12 ч. 5 м. пополудни.

Получена: Брѣстовица, 19 „ 1877 г., 12 ч. 15 м. „

Разѣзды 31-го каз. полка, ходившіе къ Соленику (Сваленику. *Ред.*) и Нисово донесли слѣдующее: по правому берегу Соленикъ (Умурскаго-Лома *Ред.*) и Бѣлому-Лому 7 лагерей, каждый изъ нихъ отъ одного до двухъ таборовъ; около с. Нисово расположены 3 лагеря, каждый приблизительно въ одинъ таборъ. Противъ с. Соленикъ одинъ лагерь не менѣе 10 таборовъ, сильно укрѣпленный артиллеріей <sup>2)</sup>. Ген. *баронъ Дризенъ*.

<sup>1)</sup> Точная копія этой телеграммы одновременно отправлена ген. *Косичу* въ Яли-Абланово, гдѣ получена того же числа въ 12 ч. 52 м. пополудни (подлинную см. Воен.-Учен. Арх. отд. II, д. № 7320, т. CLI, стр. 4). *Ред.*

<sup>2)</sup> Однороднаго содержанія телеграмма отправлена того же числа въ 2 ч. пополудни ген. *Дукмасову* въ Батишницу, гдѣ получена въ 3 ч. 15 м. пополудни. Въ этой телеграммѣ добавлено: «Приказано мною 31-му полку произвести опять рекогносцировку болѣе подробную и по полученіи донесенія сообщу телеграммой» (подлинную см. Воен.-Учен. Арх. отд. II, д. № 4989, т. II, стр. 436). *Ред.*

III) Подана: Трестеникъ, 19 ноября 1877 г., 12 ч. 5 м. пополудни.  
Получена: Батишница, 19 „ 1877 г., 12 ч. 30 м. „

Въ ночь съ 18 на 19 число на постахъ было все спокойно. Съ восходомъ луны гусарскій разѣздъ дошелъ до Иванъ-Чифлика и, пройдя по Лому, никого ни встрѣтилъ. Въ лагерѣ непріятельскомъ было все покойно. На разсвѣтѣ драгунскіе разѣзды, ходившіе къ сторонѣ Иванъ-Чифлика, также доносятъ, что въ Кадыкѳійскомъ лагерѣ тишина. Утромъ была небольшая перестрѣлка съ гусарскими постами противъ Иванъ-Чифлика. Ген. баронъ Дризенъ.

IV) Подана: Трестеникъ, 19 ноября 1877 г., 11 ч. 25 м. пополудни.  
Получена: Батишница, 20 „ 1877 г., 12 ч. 13 м. пополудни.

Въ теченіе дня на постахъ было покойно. По донесенію 31-го каз. полка, въ большемъ лагерѣ въ Нисово движенія не замѣтно. Въ Соленикѣ замѣчено увеличеніе лагеря. Уланскіе разѣзды видѣли отходящій поѣздъ изъ Рущука, посты же 31-го полка видѣли два большихъ поѣзда, шедшихъ въ Рущукъ. Вчера въ Нисово слышны были тоже крики и музыка. Ген. баронъ Дризенъ.

#### 49. Телеграмма ген. Дукмасова ген. Ванновскому.

(Воен.-Учен. Арх., отд. II, д. № 4898, стр. 594).

Подана: Батишница, 19 ноября 1877 г., 10 ч. 30 м. пополудни.  
Получена: Брѣстовица, 19 „ 1877 г., 12 ч. 40 м. пополудни.

Изъ утренняго донесенія *Калнина* заключаю: если огни не были демонстраціей, то турки отъ Соленика (Сваленика. *Ред.*) перешли ближе къ Бизанцѣ (Писанецъ. *Ред.*), чтобы скорѣе подкрѣпляютъ Кадыкѳію (Кадыкѳой. *Ред.*). Ген. *Дукмасовъ*.

#### 50. Телеграмма г.-л. кн. Манвелова ген. Ванновскому <sup>1)</sup>.

(Воен.-Учен. Арх., отд. II, д. № 4898, стр. 595).

Подана: Уджи-кѳой <sup>2)</sup>, 19 ноября 1877 г., 12 ч. 20 м. пополудни.  
Получена: Брѣстовица, 19 „ 1877 г., 1 ч. 20 м. „

Ночь на постахъ передовой линіи XIII корпуса прошла спокойно. Пере-мѣнъ у непріятели не замѣчено. Г.-л. кн. *Манвеловъ*.

<sup>1)</sup> Точная копія этой телеграммы одновременно отправлена командиру XIII арм. корпуса въ Батишницу, гдѣ получена того же числа въ 1 ч. 5 м. пополудни (подлинную см. Воен.-Учен. Арх., отд. II, д. № 4989, т. II, стр. 440). *Ред.*

<sup>2)</sup> Отправлена ген. кн. *Манвеловымъ* въ 8 ч. пополудни того же числа. *Ред.*

## 51. Телеграмма подполк. Калинина ген. Ванновскому.

(Воен.-Учен. Арх., отд. II, д. № 4898, стр. 593).

Подана: Батипница <sup>1)</sup>, 19 ноября 1877 г., 10 ч. — м. пополудни.  
Получена: Брѣстовица, 19 „ 1877 г., 11 ч. 40 м. „

На аванпостахъ въ ночь съ 18 на 19 число съ непріятельской стороны ничего особаго не замѣчено. Огни, дымъ видны были особенно на верхнихъ лагеряхъ выше Соленика (Сваленика. *Ред.*) по направленію на сѣверъ. Движеній войскъ не было слышно <sup>2)</sup>. Подполк. *Калининъ*.

## 52. Телеграмма полк. Левицкаго кап. Степанову.

(Воен.-Учен. Арх., отд. II, д. № 4810, т. II, стр. 142).

Подана: Трастеникъ, 19 ноября 1877 г., 3 ч. 40 м. пополудни.  
Получена: Брѣстовица, 19 „ 1877 г., (часть не обозначенъ).

Казачій № 12 полкъ расположенъ бивакомъ на правой сторонѣ с. Трестеника (Трастеника. *Ред.*), къ сторонѣ шоссе, занимаетъ аванпостную цѣпь отъ Кошева до Червени (Кошова до Червень. *Ред.*). 31-й казачій полкъ расположенъ въ с. Червени, занимаетъ аванпостную цѣпь отъ Червени до Пепеленскаго (Пепелинскаго. *Ред.*) ущелья. Сотня 37-го полка сего числа занимаетъ аванпосты вмѣсто гусаръ отъ Рущуко-Бѣласкаго шоссе до Кошева. Полк. *Левицкій*.

## 53. Двѣ телеграммы прапорщ. Аделова кап. Степанову.

(Воен.-Учен. Арх., отд. II, д. № 7320, т. СЛІ, стр. 295 и 296).

I) Подана: Гор. Монастырь, 19 ноября 1877 г., 8 ч. 20 м. пополудни.  
Получена: Брѣстовица, 19 „ 1877 г., 9 ч. 40 м. „

Дѣйствіе между Горнымъ Монастыремъ и Хеджикіюемъ (Уджи-къоемъ. *Ред.*) прекратилось въ 7 час. 10 мин. Мѣры для исправленія поврежденія приняты. Прапорщ. *Аделовъ*.

II) Подана: Гор. Монастырь, 19 ноября 1877 г., 10 ч. 30 м. пополудни.  
Получена: Брѣстовица, 19 „ 1877 г., 10 ч. 45 м. „

Вслѣдствіе абсолютной темноты невозможно теперь ночью открыть поврежденія. При разсвѣтѣ будутъ приняты всѣ мѣры къ возстановленію дѣйствія. Прапорщ. *Аделовъ*.

<sup>1)</sup> Изъ Чидново отправлена въ 8 ч. 30 м. утра того же числа. *Ред.*

<sup>2)</sup> Точная копія этой телеграммы одновременно передана: 1) командующему 2-ю бригадою 2-й Донской каз. дивизіи и 2) командующему тою же дивизіею (подлинныя см. Воен.-Учен. Арх., отд. II, д. № 7320, т. СЛІ, стр. 290). *Ред.*

**54. Телеграмма ген. Ванновскаго этапному коменданту м. Павелъ, 19 ноября 1877 г. д. Брѣстовица <sup>1)</sup>.**

(Воен.-Учен. Арх., отд. II, д. № 4815, стр. 325).

На перемѣну депеши моеѣ за № 1402, приготовьте двѣ четверки для подставки Великому Князю СЕРГІЮ АЛЕКСАНДРОВИЧУ не въ с. Павло, а въ Бурунли, куда Его Высочество прослѣдуетъ завтра, 20 ноября, отъ м. Бѣла, изъ коеѣ выѣдетъ въ 9 ч. утра. Ген. *Ванновскій*.

**55. Телеграмма ген. Ванновскаго этапному коменданту м. Бѣла, 19 ноября 1877 г. д. Брѣстовица <sup>2)</sup>.**

(Воен.-Учен. Арх., отд. II, д. № 4815, стр. 324).

Завтра, 20 ноября, Великій Князь СЕРГІЙ АЛЕКСАНДРОВИЧЪ прибудетъ въ Бѣлу въ 8 час. утра. Приготовьте къ означенному времени двѣ четверки для подставки къ экипажамъ Его Высочества до Бурунли, гдѣ долженъ приготовить подставу комендантъ с. Павло (Павелъ. *Ред.*), о чемъ ему сообщено. Ген. *Ванновскій*.

**56. Телеграмма ген. Косича ген. барону Дризену, 19 ноября 1877 г., с. Яли-Абланово <sup>3)</sup>.**

(Воен.-Учен. Арх., отд. II, д. № 4836, стр. 396).

Весьма важно знать — были ли замѣчены костры въ Кадыкіюфъ (Кадыкьюфъ. *Ред.*) въ ночь съ 18 на 19 или по неподвижности можно предполагать, что лагерь Кадыкіюфскій уменьшился. Ген. *Косичъ*.

**57. Телеграмма полк. Иловайскаго полк. Бранту, 19 ноября 1877 г., 1 ч. пополудни, с. Яли-Абланово <sup>4)</sup>.**

(Воен.-Учен. Арх., отд. II, д. № 7083, стр. 77).

Въ дѣлѣ участвовали: 1-я сотня у Пиргоса и Мечки, бывшая на аванпостахъ съ началомъ дѣла и затѣмъ при слѣдованіи (при преслѣдованіи. *Ред.*) за Трестеникомъ и 3-я при дивизіяхъ. 2-я, 4-я и 6-я — оставались въ резервѣ. Потеря: казаковъ раненыхъ легко — 2, лошадей убито — 6, ранено — 4. Полк. *Иловаискій*.

<sup>1)</sup> Телеграма эта представляетъ изъ себя черновикъ, скрѣпленный кап. *Степановымъ*. Установить время полученія въ с. Павелъ нельзя. *Ред.*

<sup>2)</sup> Время полученія въ Бѣлѣ установить нельзя, т. к. телеграмма эта представляетъ черновикъ, скрѣпленный кап. *Степановымъ*. *Ред.*

<sup>3)</sup> Телеграмма эта — черновикъ безъ скрѣпы, изъ котораго нельзя установить время полученія депеши въ Трестеникѣ. *Ред.*

<sup>4)</sup> Время полученія въ Трестеникѣ изъ подлинника установить нельзя. *Ред.*

**58. Телеграмма ген. Дохтурова командующему 33-ю пѣх. дивизіею.**

(Воен.-Учен. Арх., отд. II, д. № 7320, т. СЛІ, стр. 312).

Подана: Двѣ-могили, 19 ноября 1877 г., 9 ч. 30 м. пополудни.

Получена: Трастеникъ, 19 „ 1877 г. (часъ не обозначенъ).

Сегодня утромъ прибыли въ Домогилу (Двѣ-могили. *Ред.*) Нѣжинскій и Болховской полки и три батареи для усиленія въ случаѣ нужды. О семь довожу до свѣдѣнія. Ген. *Дохтуровъ*.

**59. Телеграмма ген. Коль командующему 35-ю пѣх. дивизіею.**

(Воен.-Учен. Арх., отд. II, д. № 7320, т. СЛІ, стр. 141).

Подана: Двѣ-могили, 19 ноября 1877 г., 7 ч. 30 м. пополудни.

Получена: Батишница, 19 „ 1877 г. (часъ не обозначенъ).

Честъ имѣю донести, что ввѣренная мнѣ бригада прибыла къ разсвѣту. Г.-м. *Коль*.

**60. Телеграмма ген. Коль ген. Баранову.**

(Воен.-Учен. Арх., отд. II, д. № 7320, т. СЛІ, стр. 147).

Подана: Двѣ могили, 19 ноября 1877 г., 5 ч. 30 м. пополудни.

Получена: Батишница, 19 „ 1877 г. (часъ не обозначенъ).

Хлѣба и продуктовъ въ 1-й бригадѣ на одинъ день. Дѣлать ли распоряженіе о подвозѣ ихъ и на сколько дней, а также перевозить ли ранцы, которые оставлены бригадою на прежнемъ ея мѣстѣ. Г.-м. *Коль*.

**61. Телеграмма ген. Баранова ген. Коль.**

(Воен.-Учен. Арх., отд. II, д. № 7320, т. СЛІ, стр. 315).

Подана: Батишница, 19 ноября 1877 г., 7 ч. 30 м. пополудни.

Получена: Двѣ-могили, 19 „ 1877 г. (часъ не обозначенъ).

За продуктами пошлите; ранцы пока могутъ остаться. Ген. *Барановъ*.

**62. Телеграмма ген. барона Дризена ген. кн. Манвелову.**

(Воен.-Учен. Арх., отд. II, д. № 7320, т. СЛІ, стр. 216).

Подана: Трастеникъ, 19 ноября 1877 г., 3 ч. — м. пополудни.

Получена: Уджи-къой, 19 „ 1877 г., 5 ч. 30 м. „

По донесенію командующаго 31-мъ полкомъ, цѣпь не отступала ни на шагъ и стоитъ на своихъ мѣстахъ. На передовой линіи XII корпуса, кромѣ



незначительныхъ перестрѣлокъ съ постами, съ 14 ноября—покойно. Ген. ба-  
ронъ *Дризенъ*.

### 63. Телеграмма г.-ад. кн. Дондукова-Корсакова въ полевой штабъ.

(Воен.-Учен. Арх., отд. II, д. № 7320, т. CLI, стр. 160).

Подана: Батишница, 19 ноября 1877 г., 11 ч. 40 м. пополуночи.

Получена: Боготъ, (время не обозначено).

Прошу о назначеніи штабъ-офицера для временного исполненія долж-  
ности начальника штаба 1-й пѣх. дивизіи. Г.-ад. кн. *Дондуковъ*.

### 64. Телеграмма г.-ад. кн. Дондукова-Карсаова въ Главный Штабъ, 19 ноября 1877 г., 11 ч. 30 м. пополуночи, д. Батишница 1).

(Воен.-Учен. Арх., отд. II, д. № 7320, т. CLI, стр. 161).

Прошу о скорѣйшемъ назначеніи начальника штаба въ 1-ю пѣх. ди-  
визію. Г.-ад. кн. *Дондуковъ*.

### 65. Телеграмма г.-ад. кн. Дондукова-Корсакова ген. кн. Манвелову.

(Воен.-Учен. Арх., отд. II, д. № 7320, т. CLI, стр. 212).

Подана: Батишница, 19 ноября 1877 г., 8 ч. 25 м. пополуночп.

Получена: Уджи-кьой, 19 „ 1877 г., 9 ч. 33 м. „

За молодецкую рекогносцировку 19 ноября благодарю начальниковъ  
отрядовъ и нижнихъ чиновъ, бывшихъ съ ними. Представьте подробное до-  
несеніе. Г.-ад. кн. *Дондуковъ*.

### 66. Телеграмма фл.-ад. полк. Мартынова г.-ад. кн. Дондукову-Корсакову 2).

(Воен.-Учен. Арх., отд. II, д. № 4989, т. II, стр. 441).

Подана: Уджи-кьой, 19 ноября 1877 г., 6 ч. 20 м. пополудни.

Получена: Батишница, 20 „ 1877 г., 7 ч. 35 м. „

Сегодня было послано къ Солянику (Сваленику. *Ред.*) три разѣзда:  
одинъ въ 7 ч. утра съ унтеръ-офицеромъ 3-го эскадрона *Бирюковымъ*, ко-  
торый, доѣхавъ до р. Соленика (Умурскій Ломъ. *Ред.*), встрѣтилъ усилен-  
ный турецкій разѣздъ и, во время перестрѣлки, подъ *Бирюковымъ* ранена

1) Время получения въ Петербургъ неизвѣстно. *Ред.*

2) На подлинной имѣется служебная помѣтка: «Привезена казакомъ изъ Хеджикіюя  
вслѣдствіе поврежденія линіи отъ станціи Хеджикіюя до Дольнаго Монастыря». *Ред.*

лошадь. Войскъ въ деревнѣ не замѣчено. Въ 1 часъ пополудни посланы два разъѣзда: одинъ съ пор. *Цантелъевымъ* правѣ деревни, другой—съ пор. *Грековымъ*—лѣвѣ. Оба разъѣзда съѣхались противъ деревни и выслали впередъ казаковъ, по которымъ былъ открытъ огонь одиночными пѣшими людьми изъ ложементовъ съ противоположнаго берега. Эти разъѣзды въ деревнѣ тоже не замѣтили никакого движенія, но лѣвый разъѣздъ видѣлъ движеніе кавалеріи, около 3 эскадроновъ, по направленію изъ Нисово <sup>1)</sup>). Фл.-ад. полк. *Мартыновъ*.

### 67. Двѣ телеграммы ген. Дукмасова ген. Косичу.

(Воен.-Учен. Арх., отд. II, д. № 7320, т. СLI, стр. 2 и 152).

I) Подана: Батишница, 19 ноября 1877 г., 12 ч. 32 м. пополудни.  
Получена: Яли-Абланово, 19 „ 1877 г., 2 ч. 25 м. „

Сейчасъ получилъ допесеніе, что посланный мною усиленный разъѣздъ къ Соленику (Сваленику. *Ред.*) былъ встрѣченъ выстрѣлами изъ 2 орудій. Потерь нѣтъ. Число турокъ въ Соленикѣ незначительное, но отъ Еникію стрѣляли изъ пушекъ по Огорчину (Горченово. *Ред.*). Ночью 1-я бригада 35-й дивизіи перейдетъ въ Домогилу (Двѣ-могили *Ред.*), а *Горшковъ* въ Горный Монастырь; кромѣ того, конная батарея и 4 сотни казаковъ пошлемъ, услышавъ жаркую канонаду. Развѣ *Манвеловъ* вамъ не сообщилъ? Ген. *Дукмасовъ*.

II) Подана: Батишница, 19 ноября 1877 г., 7 ч. 50 м. пополудни.  
Получена: Яли-Абланово, (время не обозначено).

Телеграфировалъ вамъ со словеснаго доклада. Теперь получено донесеніе, что рекогносцировка Атаманцевъ и ингушей съ 2 ротами пѣхоты обнаружила Соленикскомъ лагерѣ два орудія, 200 или 300 пѣхоты, до 100 всадниковъ. Канонада и стрѣльба непріятели не причинили намъ вреда. Близъ Костанцы (Костанденца. *Ред.*) оказалось до 200 непріятели. Гусарскіе разъѣзды донесли, въ Еникію (Ново-село. *Ред.*) войска нѣтъ, есть жители. Къ Садинѣ разъѣздъ близко не допустили непріятельскіе посты; казалось, было много войскъ: слышали шумъ и сигналы. Церовецъ (Церовець. *Ред.*) не занято. Разъѣздъ прошелъ до кургана на дорогѣ въ Костанцу, но отошелъ вслѣдствіе атаки двухъ взводовъ черкесовъ, занявшихъ затѣмъ курганъ; у Костанцы слышали частые сигналы. Ген. *Дукмасовъ*.

<sup>1)</sup> Такого же содержанія телеграмма отправлена ген. *Ванювскому* въ Брѣстовицу, гдѣ получена на другой день, 21 ноября, въ 9 ч. 40 м. пополудни (подлинную см. Воен.-Учен. Арх., отд. II, д. № 4898, стр. 600). *Ред.*

## 68. Телеграмма ген. Дукмасова ген. барону Дризену.

(Воен.-Учен. Арх. отд. II, д. № 7320, т. СЛІ, стр. 286).

Подана: Батишница, 19 ноября 1877 г., 8 ч. 50 м. пополудни.  
Получена: Трастеникъ, 19 „ 1877 г., (часть не обозначенъ).

У Соленика (Сваленика. *Ред.*) оказалось 2 орудія и до 300 человекъ, у Костанцы (Костанденца. *Ред.*) тоже немного, у Еникіоя (Ново-село. *Ред.*) только жители, у Садины много войскъ. Сообщите, что у Нисова, но прикажите только тщательнѣе рекогносцировать. Ген. *Дукмасовъ*.

## 69. Телеграмма ген. Дукмасова ген. кн. Манвелову.

(Воен.-Учен. Арх., отд. II, д. № 7320, т. СЛІ, стр. 211).

Подана: Батишница, 19 ноября 1877 г., 8 ч. 10 м. пополудни.  
Получена: Уджи-къой, 20 „ 1877 г., 8 ч. 8 м. пополудни.

Покорнѣйше прошу ваше сіятельство впредь до особаго распоряженія пріостановить въ 15-й конной батарее выдачу знаковъ отличія военнаго ордена. Ген. *Дукмасовъ*.

## 70. Телеграмма ген. Дукмасова начальнику штаба 8-й кав. дивизіи.

(Воен.-Учен. Арх., отд. II, д. № 7320, т. СЛІ, стр. 214).

Подана: Батишница, 19 ноября 1877 г., 11 ч. 40 м. пополудни.  
Получена: Уджи-къой, 19 „ 1877 г., 12 ч. 20 м. пополудни.

Телеграфисты мало искусны; передаютъ медленно. Сокращайте депеши до послѣдней возможности, особенно когда благополучно и новаго нѣтъ. Ген. *Дукмасовъ*.

## 71. Телеграмма ген. кн. Манвелова ген. Косичу.

(Воен.-Учен. Арх., отд. II, д. № 7320, т. СЛІ, стр. 3).

Подана: Уджи-къой, 19 ноября 1877 г., 12 ч. 30 м. пополудни <sup>1)</sup>.  
Получена: Яли-Абганово, 19 „ 1877 г. 2 ч. 25 м. „

На передовой линіи XIII корпуса все спокойно. По произведенной сегодня рекогносцировкѣ начальникомъ лѣваго отдѣла передовой линіи изъ Соленикскаго лагеря сдѣлано было нѣсколько орудійныхъ выстрѣловъ изъ двухъ орудій, самый же лагерь непріятельскій видимо уменьшился. Ген. кн. *Манвеловъ*.

<sup>1)</sup> Отправлена ген. кн. *Манвеловымъ* 18 ноября въ 11 ч. 55 м. пополудни. *Ред.*

**72. Начальникъ штаба Руцукскаго отряда ген. шт. подполк. Пневскому (предписаніе), 19 ноября 1877 г., № 1424, д. Брѣстовица.**

(Воен.-Учен. Арх., отд. II, д. № 4898, стр. 604).

Предписываю вашему высокоблагородію отправиться завтра, 20 ноября, на рекогносцировку съ цѣлью высмотрѣть расположеніе турецкихъ силъ отъ д. Кошово, по Лому, до Нисово и далѣе на Соленики и Кацелиово (Сваленикъ и Кацелево. *Ред.*). (Черновой,—подлинный подписалъ: г.-л. *Ванновскій*, скрѣпилъ: кап. *Степановъ*).

**73. Командиръ 12-го драг. Стародубовскаго полка начальнику штаба 12-й кав. дивизіи (донесеніе), 19 ноября 1877 г.**

(Воен.-Учен. Арх., отд. II, д. № 318, т. I, стр. 144).

Въ ночь съ 18 на 19 на постахъ все благополучно. На разсвѣтѣ разѣзды ходили на версту впередъ за цѣпь. Въ лагерѣ у Кодыкіой и Кошева (Кадыкьой и Кошово. *Ред.*) полная тишина и спокойствіе. Цѣпь непріятели стоитъ на прежнихъ мѣстахъ и перестрѣливается съ гусарами. Подписалъ: полк. *Бильдерлингъ*.

**74. Командиръ 12-го улан. Бѣлгородскаго полка начальнику 12-й кав. дивизіи (донесеніе), 19 ноября 1877 г., 7 ч. вечера.**

(Воен.-Учен. Арх., отд. II, д. № 6318, т. I, стр. 52).

На постахъ, занимаемыхъ 4-мъ эскадрономъ, все обстоитъ благополучно. При разстановкѣ цѣпи корнетомъ *Яновскимъ* было замѣчено движеніе поѣзда по направленію изъ Руцука. Подписалъ: полк. *Салтыковъ*.

**75. Командиръ 12-го гус. Ахтырскаго полка въ штабъ 12-й кав. дивизіи (два донесенія), 19 ноября 1877 г.**

(Воен.-Учен. Арх., отд. II, д. № 6318, т. I, стр. 140 и 145).

1) Въ ночь съ 18 на 19 разѣздъ, подъ командой шт.-ротм. *Пелехина*, подѣхалъ по Лому къ Иванъ-чифлику (Иваново-чифлику. *Ред.*); костровъ особенныхъ не замѣчено и никакихъ передвиженій не замѣчено. Вслѣдствіе моего приказанія бдительность въ цѣпи была усиленная въ эти послѣдніе дни, такъ что всякое движеніе было бы непремѣнно замѣчено. Шт.-ротм. *Пелехинъ* полагаетъ, что кавалерія прибыла, такъ какъ кавалерія, занимавшая

аванпосты, 18 числа была на большихъ и темныхъ лошадяхъ, прежде не замѣченная, но сколько ея прибыло и гдѣ она расположена — неизвѣстно. Подписаль: полк. *Тевяшевъ*.

2) За прошлую ночь все было совершенно спокойно, движенія со стороны непріятели и его лагеря въ Кодыкіой (Кады-кьой. *Ред.*) не замѣчено. Вчера были слышны пушечные выстрѣлы со стороны Соленика (Сваленика. *Ред.*). Сегодня утромъ была перестрѣлка въ цѣпи. Вернувшійся разъѣздъ, посланный ночью, донесъ, что, пройдя по долинѣ Лома до Иванъ Чифлика, непріятельской цѣпи не встрѣтилъ, почему полагаетъ, что ночью кавалерійской цѣпи не бываетъ. Въ лагерѣ непріятели движенія не замѣтилъ. Подписаль: полк. *Тевяшевъ*.

**76. Командующій Донскимъ каз. № 31 полкомъ начальнику 12-й кав. дивизіи (два донесенія), 19 ноября 1877 г., позиція у д. Червень.**

(Воен.-Учен. Арх., отд. II, д. № 6318, т. I, стр. 143 и 136).

1) 7 ч. 10 м. утра. Ночь съ 18 на 19 ноября прошла покойно. Съ непріятельской стороны ничего не замѣчено. Подписаль: полк. *Иловыйскій*.

2) 11 ч. 20 м. пополу...? Цѣпь не отступила ни на шагъ и стоитъ на тѣхъ мѣстахъ, которыя занималъ 12-й казачій полкъ. Подписаль: полк. *Иловыйскій*.

**77. Донского каз. № 31 полка подполк. Андро начальнику 12-й кав. дивизіи (донесеніе), 19 ноября 1877 г., 6 ч. 20 м. пополу, посты у д. д. Кошово и Червень.**

(Воен.-Учен. Арх., отд. II, д. № 6318, т. I, стр. 137 и 138).

На ввѣренныхъ мнѣ постахъ обстоитъ благополучно. Съ непріятельской стороны замѣчено: войскъ непріятельскихъ на бивакѣ у Нисово нѣтъ, подались они влѣво къ Кадикиюю (Кады-кьою. *Ред.*) и вправо къ Соленикамъ (Сваленику. *Ред.*), гдѣ замѣтно увеличеніе лагеря. У Нисово же, кромѣ одиночныхъ пѣшихъ людей и конныхъ, идущихъ на водопой и фуражирующихъ, и довольно сильнаго поста пѣхоты, который препятствуетъ нашимъ разъѣздамъ близко подъѣзжать, войскъ не видно. Влѣво же на полугорѣ, между Нисово и Кадикиоемъ, находится довольно большой бивакъ и сегодня 2 сотни кавалеріи, подъ прикрытіемъ 2 взводовъ пѣхоты, спускались внизъ къ Бѣлому Лому и когда нашъ разъѣздъ выдвинулся, то по нему былъ сдѣланъ съ бугра пушечный выстрѣлъ, — снарядъ попалъ между двумя нашими постами, не

причинивъ никакого вреда. У Косова (Кошово. *Ред*) наша пѣхота болѣе не занимаетъ поста и непріятель, зная хорошо мѣстность, можетъ легко въ этомъ мѣстѣ прорваться, о чемъ и доношу вашему превосходительству. Подписалъ: за отсутствіемъ командира полка подполк. *Андро*.

**78. Донского наз. № 31 полка подполк. Андро въ штабъ 12-й кав. дивизіи<sup>1)</sup> (донесеніе), 19 ноября 1877 г., 2 ч. 25 м. пополу. . .?, аванпосты у д. Червень.**

(Воен.-Учен. Арх., отд. II, д. № 6318, стр. 139).

На большомъ бивакѣ у Нисова войскъ не замѣчено, кромѣ одиночныхъ людей, пѣшихъ и конныхъ, спускающихся внизъ къ рѣкѣ и фуражирующихъ по селенію. Влѣво отъ Нисова замѣченъ лагерь кавалеріи, въ Соленикахъ (Сваленикѣ. *Ред.*) тоже замѣчено увеличеніе лагеря. У самой д. Нисова стоитъ довольно сильный постъ пѣхоты и на бугрѣ, вправо отъ Нисова, замѣтенъ лагерь, который скрытъ за лощиной; постъ же не подпускаетъ наши развѣзды подходить близко. Подписалъ: подполк. *Андро*.

**79. Начальникъ штаба XIII арм. корпуса начальнику штаба Руцунскаго отряда, 19 ноября 1877 г., № 2707, д. Батишница.**

(Воен.-Учен. Арх., отд. II, д. № 4815, стр. 330).

*Получено 21 ноября 1877 г.*

Имѣю честь представить при семъ прокламацію на польскомъ языкѣ, найденную 13-го сего ноября въ д. Опакѣ (Оланѣ. *Ред.*) и переводъ съ нея на русскомъ языкѣ<sup>2)</sup>. Подписалъ: г.-м. *Дукмасовъ*.

**80. Штаба XIII арм. корпуса подполк. Шутлевортъ въ штабъ XII арм. корпуса, 19 ноября 1877 г., № 2697, д. Батишница.**

(Воен. Учен. Арх., отд. II, д. № 6255, стр. 32).

*Получено 20 ноября 1877 г.*

Сообщается для свѣдѣнія, что вслѣдствіе группированія турокъ къ Руцуку и возможной вѣроятности нападенія на войска XII корпуса съ цѣлью захвата моста у Батина, сдѣланы передвиженія нѣкоторыхъ частей XIII корпуса. 1-я бригада 35-й пѣх. дивизіи передвинута изъ Дольняго Монастыря въ

<sup>1)</sup> Адресовано донесеніе: «Начальнику штаба 12-й кав. дивизіи полк. *Левицкому*, *Ред.*

<sup>2)</sup> На подлинномъ имѣется помѣтка: «Прокламацію представить «*секретно*» начальнику штаба Дѣйствующей Арміи. Подписалъ: г.-л. *Ванновскій*». *Ред.*

Домогилу (Двѣ-могили. *Ред.*), а 1-я бригада 32-й пѣх. дивизіи изъ Гельбунара (Гьоль - Бунара. *Ред.*) въ Горный - Монастырь. Подписаль: ген. штаба подполк. *Шутлевортъ.*

**81. Штаба XIII арм. корпуса подполк. Шутлевортъ въ штабъ 8-й кав. дивизіи, 19 ноября 1877 г., № 2708, д. Батишница.**

(Воен.-Учен. Арх., отд. II, д. № 6237, т. II, стр. 349).

*Получено 21 ноября 1877 г.*

Вчерашняго числа вслѣдствіе сообщеній изъ штаба Руцукскаго отряда было послано командиру Донскаго каз. № 36 полка предупрежденіе чтобы полкъ былъ готовъ при первомъ требованіи къ выступленію. Сего же числа прибылъ казакъ съ письмомъ отъ командира полка, въ которомъ онъ проситъ разрѣшенія разсѣдлать лошадей, которыя, какъ оказалось, стояли осѣдланными со вчерашняго числа. Начальникъ штаба корпуса приказалъ мнѣ сообщить для свѣдѣнія, что приказаніе—части быть въ готовности, не обязываетъ сѣдлать лошадей или держать людей подъ ружьемъ, а лишь имѣть въ виду большую готовность, т. е. не распускать далеко людей и прочее. Подписаль: подполк. *Шутлевортъ.*

**82. Командиръ 1-й бригады 32-й пѣх. дивизіи въ штабъ XIII арм. корпуса, 19 ноября 1877 г., № 952, д. Гьоль-Бунаръ.**

(Воен.-Учен. Арх., отд. II, д. № 6987, т. III, стр. 261).

*Получено 20 ноября 1877 г.*

Согласно полученнаго приказанія, ввѣренная мнѣ бригада съ четырьмя батареями сего числа прибыла и расположилась въ д. Горномъ Монастырѣ, о чемъ доношу оному штабу. Подписаль: ген. *Горшковъ.*

**83. Командиръ Донскаго каз. № 36 полка начальнику штаба XIII арм. корпуса (донесеніе), <sup>1)</sup> 19 ноября 1877 г., 8 ч. 30 м. пополудни, д. Чилново.**

(Воен.-Учен. Арх., отд. II, д. № 4898, т. II, стр. 438).

На аванпостахъ казачьяго № 36 полка обстоитъ благополучно. Вслѣдствіе предписанія вашего превосходительства объ осмотрѣ непріятельскихъ ла-

<sup>1)</sup> Точно такого содержанія донесеніе одновременно отправлено въ Брѣстовицу начальнику штаба Руцукскаго отряда, командующему 2-ю Донскою каз. дивизіею и командующему 2-ю бригадою той же дивизіи (подлин. см. Воен.-Учен. Арх., отд. II, д. № 4898, стр. 598). *Ред.*

герей мною замѣчено: 1) Въ Соленикскомъ (Сваленикскомъ. *Ред.*) лагерѣ, что на горѣ, по направленію къ д. Кадыкіой (Кады-кьой. *Ред.*), въ 4<sup>3</sup>/<sub>4</sub> ч. пополудни не было видно огней и дымъ въ этомъ лагерѣ видѣлся не болѣе какъ въ одной трети лагеря; въ остальномъ замѣтно движеніе только оди-ночныхъ лицъ. 2) Въ Соленикскомъ лагерѣ, расположенномъ въ балкѣ, по на-правленію къ д. Констанцы (Костанденцу. *Ред.*), замѣтны огни и дымъ, а также дви-женіе людей съ лошадьми къ водопою и обратно въ лагерь. 3) Въ Нисовскомъ ла-герѣ, отъ кургана внизъ къ деревнѣ, было палатокъ 15, теперь же ихъ нѣтъ. Командиръ сотни сот. *Крюковъ*, № 31 полка, объяснилъ: что онъ это-го лагеря не замѣчалъ, когда принялъ посты. Около кургана близъ вино-граднаго сада, гдѣ устроена новая батарея, видно всего 6 палатокъ. Осмотръ мѣстности въ Кадыкіою по упавшему туману дѣлался затруднительнымъ. Движеній войскъ въ теченіе дня замѣтно не было. Подписалъ: подполк. *Ка-лининъ*.

**84. Начальникъ штаба первой линіи XIII арм. корпуса начальникамъ право и лѣво-флан-говыхъ отдѣловъ той же линіи, 19 ноября 1877 г., № 2800, с. Уджи-кьой.**

(Воен.-Учен. Арх., отд. II, д. № 6237, т. II, стр. 346).

Согласно телеграммы начальника штаба корпуса отъ 17 ноября за № 111, начальникъ передовой линіи приказалъ сообщить командирамъ полковъ, занимаю-щихъ аванпостную цѣпь, чтобы они непременно сообщали всѣ донесенія не только начальнику передовой линіи въ Хеджикикіой (Уджи-кьой. *Ред.*), но так-же командиру корпуса и начальнику штаба Русуцкагс отряда. (Черновой,—безъ подписи и скрѣпы).

**85. Командиръ 2-го баталіона 4-го пѣх. Копорскаго полка въ штабъ 8-й нав. диви-зіи, 19 ноября 1877 г., № 835, д. Осиково.**

(Воен.-Учен. Арх., отд. II, д. № 6239, стр. 157).

*Получено 20 ноября 1877 г.*

8-я лин. рота сего числа отправлена мною на смѣну 5-й лин. роты для исправленія дорогъ, о чемъ и доношу въ вышеозначенный штабъ. Подписалъ: подполк. *фонъ-Ландсбергъ*.

**86. Копіи двухъ телеграммъ Главнокомандующаго Наслѣднику Цесаревичу, 20 ноября 1877 г., с. Боготъ <sup>1)</sup>.**

(Воен.-Учен. Арх., отд. II, д. № 6240, стр. 161).

Послѣ взятія Правецкой позиціи, турки очистили Новачинъ, Скривенъ и Орханіе и отступили на переваль на позицію въ м. Врачешъ. Изъ

<sup>1)</sup> Копіи этихъ телеграммъ циркулярно сообщены: 1) Въ Батинъ—Великому Князю Алексью Александровичу. 2) Въ—Батишницу—*кн. Дондукоу* и 3) въ Яли Абланово,—ген. *Косичу*. Телеграм-мы эти были отправлены Главнокомандующимъ Государю Императору (см. вып. 15-й «Сборника матеріаловъ», стр. 119 и 120). *Ред.*



Этрополя турки отступили на Шиндорникскій переваль въ Араба-конакъ. Все пространство между рѣками Искеромъ и Огостъ очищено отъ турокъ. Отряды наши 16 ноября заняли Бѣлобродъ и Лепчево на р. Огостъ. Летучіе отряды посланы къ Берковацу и Бѣлоградчику. Николай.

2) Около мѣсяца тому назадъ турки переправили небольшой отрядъ изъ Силистріи на лѣвый берегъ Дуная, заняли старинную нашу батарею и устроили изъ нея сильный редуть. Мы не могли ни занять эту батарею раньше, ни помѣщать туркамъ въ ней устраиваться, такъ какъ она находится на низменности Дуная, подъ близкимъ и сильнымъ огнемъ крѣпости. Поэтому рѣшено было только наблюдать за турками и не позволять имъ выходить изъ Дунайской низменности. 17 ноября турки сдѣлали первую попытку выйти изъ редута, но потерпѣли полную неудачу. Открывъ съ утра усиленный огонь, какъ съ крѣпости, такъ съ монитора и пароходовъ, они переправили изъ Силистріи въ редуть еще около 500 человекъ пѣхоты и въ 2 ч. дня двинулись въ атаку на лѣсъ близъ д. Мануку къ с.-з. Калараша. Послѣ трехчасового боя двѣ роты Омскаго полка (8-я и 5-я) отбили атаку пѣхоты, и въ то же время Сумскіе гусары отбили троекратную атаку черкесовъ. Турки и черкесы, оставивъ много убитыхъ, отступили въ свой редуть. Мы потеряли 2 убитыхъ и 12 раненыхъ. Николай.

#### 87. Копія телеграммы Великаго Князя Михаила Николаевича Наслѣднику Цесаревичу 20 ноября 1877 г., <sup>1)</sup>:

(Воен.-Учен. Арх., отд. II, д. № 6240, стр. 162).

Ген. *Оглобинъ* (*Оглобжію. Ред.*) доноситъ, что въ ночь на 15 ноября *Дервинъ-паша* внезапно отступилъ съ Хуцубанской позиціи, оставивъ тамъ незначительныя силы. Съ разсвѣтомъ колонна наша изъ 3 баталіоновъ, 8 орудій и 2 сотенъ, подъ начальствомъ полк. *Казбека*, атаковала Хуцубани; заставила неприятеля совершенно очистить эту позицію. Турки бѣжали за р. Кинтриши и были преслѣдуемы огнемъ до высотъ Самеба и Цихидзири. Захваченъ бивачный лагерь на 1.000 человекъ и продовольственные запасы. Въ перестрѣлкѣ принимали участіе 5 турецкихъ броненосцевъ. Потеря наша — убитыми 2 нижнихъ чиновъ. По свѣдѣніямъ, турки отправили на-дняхъ изъ Батума въ Трапезундъ до 6.000 войска. Михайлъ.

#### 88. Телеграмма Наслѣдника Цесаревича Главнокомандующему <sup>2)</sup>.

(Воен.-Учен. Арх., отд. II, д. № 4915, стр. 747 и 749).

Подана: Боготъ, 20 ноября 1877 г., 12 ч. 50 м. пополудни.

Получена: Брѣстовица, 20 „ 1877 г., 5 ч. 20 м. „

На лѣвомъ флангѣ была перестрѣлка съ передовыми постами противъ Ювана - Чифлика (*Иванова-чифлика. Ред.*). Разъѣзды Атаманскаго доходили вчера до Соленика (*Сваленика. Ред.*), противъ нихъ показались три турецкихъ эскадрона, пришедшіе изъ Нисова, а изъ ложементовъ рѣдкіе выстрѣлы,

<sup>1)</sup> Копія эта циркулярно сообщена: 1) въ Батинъ. Великому Князю Алексѣю Александровичу, 2) въ Батишницу—*кн. Дондукову* и 3) въ Яли-Абланово—ген. *Косичу. Ред.*

<sup>2)</sup> Точная копія этой телеграммы одновременно отправлена Государю Императору (см. вып. 16-й «Сборника матеріаловъ», документъ № 146, на стр. 92). *Ред.*

ранившіе одну лошадь. Непрiятельскіе посты показались въ Церовце. Противъ войскъ XI корпуса на лѣвомъ берегу Лома непрiятеля нѣтъ, кромѣ поста въ Карагачѣ (Караагачь-кьоѣ. *Ред.*). По показаніямъ плѣнныхъ, лазутчиковъ и перебѣжчиковъ; въ Эски-Джумѣ (Ески-Джумѣ. *Ред.*) до 15 таборовъ, а въ Разградѣ много войскъ съ артиллеріей, отъ 40 т. и выше.

Изъ Рущука турки стрѣляли по Ромадану и Журжево. Наши батареи отвѣчали, стрѣляя въ то же время по турецкимъ пароходу и лодкамъ; слышенъ былъ стукъ снарядовъ о палубы. Наша 14-я батарея удачнымъ дѣйствіемъ сбила полевое орудіе, поставленное турками на берегу Дуная противъ нашей новой батареи. У насъ убыли и поврежденія не было. Паровые катера наши, отправленные для наблюденія за дѣйствіями ракетъ 18 ноября, не имѣли возможности выбрать удобный пунктъ наблюденія, потому о дѣйствіи, произведенномъ ракетами, ничего неизвѣстно; изъ 12 было два недолета, одна не дала взрыва, ибо, вѣроятно, упала въ воду, а остальные 9 взорваны отлично, но какой нанесенъ вредъ туркамъ—замѣтить нельзя было. Отъ XI корпуса получено извѣщеніе, что новыхъ свѣдѣній о непріятелѣ не имѣется и что въ районѣ корпуса все было тихо. Г.-ад. Александръ.

### 89. Телеграмма г.-ад. Непокойчицкаго ген. Ванновскому <sup>1)</sup>.

(Воен.-Учен. Арх., отд. II, д. № 4814, т. II, стр. 103).

Подана: Боготъ, 20 ноября, 1877 г., 11 ч. 40 м. пополуночи.

Получена: Брѣстовица, 20 „ 1877 г., 2 ч. 45 м. пополудни.

Полк. *Толстой* посланъ для приведенія въ порядокъ движеній транспортовъ и обозовъ и вообще для наблюденія за порядкомъ на дорогахъ въ Болгарію. Г.-ад. *Непокойчицкій*.

### 90. Телеграмма ген. Левицкаго ген. Ванновскому.

(Воен.-Учен. Арх., отд. II, д. № 4811, т. II, стр. 242).

Подана: Боготъ, 20 ноября 1877 г., 12 ч. 10 м. пополуночи.

Получена: Брѣстовица, 20 „ 1877 г., 7 ч. 35 м. „

Свѣдѣніе о томъ, что послѣ дѣла XII корпуса было зарыто 2.500 турецкихъ тѣлъ, было сообщено Великому Князю лично Государемъ Императоромъ <sup>2)</sup>. Ген. *Левицкій*.

<sup>1)</sup> См. документъ № 2 настоящаго выпуска и части «Сборника матеріаловъ». *Ред.*

<sup>2)</sup> См. документъ № 41 настоящаго выпуска и части «Сборника матеріаловъ». *Ред.*

## 91. Телеграмма ген. барона Деллинсгаузена ген. Ванновскому.

(Воен.-Учен. Арх., отд. II, д. № 4898, стр. 617).

Подана: Тырновъ, 20 ноября 1877 г., 10 ч. 40 м. пополудни.  
Получена: Брѣстовица, 20 „ 1877 г., 10 ч. 35 м. <sup>1)</sup> „

19 числа на Османбазарской дорогѣ и между нею и Шумлинскою происходило нѣсколько столкновений между башибузуками и черкесами и нашими передовыми постами, при чемъ съ нашей стороны раненъ одинъ унтеръ-офицеръ Селенгинскаго полка и во Владимірскомъ уланскомъ убито двѣ лошади; непріятель же оставилъ въ разныхъ мѣстахъ семь своихъ тѣлъ. Вчера же вечеромъ и сегодня утромъ передъ Маренскою позиціею, у Елены, появилось отъ двухъ до трехъ таборовъ регулярной пѣхоты съ частью кавалеріи, но къ тремъ часамъ дня, не вступая въ бой, отошли обратно къ Ахметли. О пор. *Витте* запрошенъ Владимірскій уланскій полкъ, но отвѣта еще не получено. Г.-л. *баронъ Деллинсгаузенъ*.

## 92. Телеграмма ген. Аллера ген. Ванновскому.

(Воен.-Учен. Арх., отд. II, д. № 4811, т. II, стр. 245).

Подана: Батинъ, 20 ноября 1877 г., 2 ч. 35 м. пополудни.  
Получена: Брѣстовица, 20 „ 1877 г., 3 ч. 40 м. <sup>2)</sup> „

Утромъ турки стрѣляли по Ромадану и Журжево, наши батареи отвѣчали. Въ полдень открытъ былъ нами огонь по ходившему между островомъ Годде и турецкимъ берегомъ пароходу и лодкамъ, видимо стужавшимъ суда, при чемъ ясно слышался стукъ нашихъ снарядовъ, ударявшихъ о палубы. Турки усиленно обстрѣливали правофланговые батареи, для отвлеченія огня съ которыхъ стрѣляли наши центральныя батареи. Удачнымъ дѣйствіемъ 14-й батареи сбито полевое орудіе, поставленное турками у самага Дуная противъ новой батареи, устроенной для стрѣльбы по судамъ. Убыли и поврежденія нѣтъ. Наши паровые катера съ мѣста ихъ нахождения при спускѣ вчера ракетъ не имѣли возможности видѣть дѣйствіе ихъ по судамъ. Г.-л. *Аллеръ*.

<sup>1)</sup> Явная ошибка подлинника, т. к. время полученія показано болѣе раннимъ, чѣмъ время подачи. *Ред.*

<sup>2)</sup> Отправлена изъ Журжево въ 8 ч. вечера 19 ноября, о чемъ имѣется помѣтка на подлинникѣ. *Ред.*

### 93. Телеграмма ген. Ванновскаго ген. Косичу, 20 ноября 1877 г., д. Брѣстовица <sup>1)</sup>.

(Воен.-Учен. Арх., отд. II, д. № 4898, стр. 603).

Получено свѣдѣніе: въ Ески-Джумѣ 15 таборовъ, въ Разградѣ много войскъ и артиллеріи, отъ 40 т. и болѣе. Разѣзды наши донесли, что Церовеце (Церовецъ. *Ред.*) занято опять турками и что противъ XI корпуса на лѣвомъ берегу Лома нѣтъ турецкихъ войскъ, кромѣ поста въ Караагачѣ (Караагачь-кьоѣ. *Ред.*). Разѣзды Атаманцевъ вчера въ часъ дня заняли д. Соленикъ (Сваленикъ. *Ред.*). Противъ нихъ выѣхали изъ Нисово 3 эскадрона турецкой кавалеріи. Судите, насколько вѣрно донесеніе 31-го полка о 10 таборахъ, находящихся противъ Соленика. Послалъ повѣрить полк. *Пичуина*. Ген. *Ванновскій*.

### 94. Телеграмма ген. Косича ген. барону Дризену.

(Воен.-Учен. Арх., отд. II, д. № 6318, т. I, стр. 153).

Подана: Яли-Абланово, 20 ноября 1877 г., 12 ч. 40 м. пополудни.

Получена: Трастеникъ, 20 „ 1877 г., (часъ не обозначенъ).

Можно судить о правильности донесенія 31-го полка о лагерѣ укрѣпленномъ Соленикахъ (Сваленикахъ. *Ред.*) съ 10 таборами по одному тому, что Атаманцы заняли Соленикъ вчера одними разѣздами; противъ нихъ выѣхали 3 эскадрона изъ Нисова. Ген. *Косичъ*.

### 95. Телеграмма ген. Косича ген. Ванновскому.

(Воен.-Учен. Арх., отд. II, д. № 4811, т. II, стр. 267).

Подана: Яли-Абланово, 20 ноября 1877 г., 6 ч. 45 м. пополудни.

Получена: Брѣстовица, 20 „ 1877 г., 7 ч. 5 м. „

По депешѣ *Сулеймана*, 14 ноября Трестеникъ (Трастеникъ. *Ред.*) атакованъ 40 таборами, а Мечва — бригадой. По донесенію *Главацкаго*, впереди позицій похоронено около 250 турокъ; между цѣнями и теперь еще лежатъ убитые турки; въ плѣнъ взято съ ранеными болѣе 80 человекъ, 2 офицера, 3-й офицеръ умеръ <sup>2)</sup>. Ген. *Косичъ*.

<sup>1)</sup> Телеграмма эта представляетъ изъ себя копію, скрѣпленную кап. *Степановымъ*, изъ которой нельзя установить время полученія депеши въ Яли-Аблановѣ. *Ред.*

<sup>2)</sup> На подлинной имѣется помѣтка: « Помѣстить въ будущее подробное донесеніе. Подпись: г.-л. *Ванновскій* ». *Ред.*

## 96. Двѣ телеграммы ген. барона Дризена ген. Ванновскому.

(Воен.-Учен. Арх., отд. II, д. № 4898, стр. 610 и 611).

I) Подана: Трастеникъ, 20 ноября 1877 г., 10 ч. 45 м. пополуночи.  
Получена: Брѣстовица, 20 „ 1877 г., 11 ч. 5 м. „

Въ ночь съ 19 на 20 число на постахъ было спокойно. По донесенію 31-го казачьяго полка, войска, расположенныя у Нисово, частью перешли влѣво къ Кадыкѳой (Кады-кѳою. *Ред.*) и вправо къ Соленику (Сваленику. *Ред.*), гдѣ замѣтили увеличеніе лагеря. У Нисово же оставленъ сильный постъ пѣхоты, который не подпускаетъ близко наши разъѣзды. 2 сотни непріятельской кавалеріи, при двухъ взводахъ пѣхоты, спустились къ Бѣлому Лому. Вышедшій на встрѣчу нашъ разъѣздъ былъ встрѣченъ орудійнымъ выстрѣломъ. Между Нисовымъ и Кадыкѳой находится довольно большой бивакъ. Г.-л. баронъ *Дризенъ*.

II) Подана: Трастеникъ, 20 ноября 1877 г., 9 ч. 50 м. пополудни.  
Получена: Брѣстовица, 20 „ 1877 г., 10 ч. 20 м. „

Въ теченіе дня на постахъ было спокойно. Около 3 ч. двѣ сотни черкесовъ переправились черезъ Ломъ. Посланный разъѣздъ гусаръ донесъ, что это была смѣна постовъ. Командиръ 31-го казачьяго полка доноситъ, что лѣвѣе Нисово, по возвышенности по Бѣлому Лому, непріятель усиленно строить ложементы, а около 11 ч. изъ Кадыкѳой 2 сотни кавалеріи направились къ Соленику. Въ лагерѣ у Нисово, кромѣ одиночныхъ людей, войскъ не замѣчено <sup>1)</sup>. Г.-л. баронъ *Дризенъ*.

## 97. Телеграмма полк. гр. Пащенко-Разводовскаго ген. Ванновскому.

(Воен.-Учен. Арх., отд. II, д. № 4898, стр. 599).

Подана: Батишница <sup>2)</sup>, 20 ноября 1877 г., 7 ч. — м. пополуночи.  
Получена: Брѣстовица, 20 „ 1877 г., 9 ч. — м. „

Непріятельскіе посты у Церовце заняли прежнія мѣста и сегодня разъѣздъ былъ преслѣдованъ черезъ всю деревню, прочіе разъѣзды новаго ничего не открыли. На постахъ спокойно. Полк. гр. *Пащенко-Разводовскій*.

<sup>1)</sup> Точная копія этой телеграммы одновременно отправлена ген. *Косичу*—въ Яли-Абланово, гдѣ получена того же числа въ 11 ч. пополудни (подлин. см. Воен.-Учен. Арх., отд. II, д. № 7320, т. СХLII, стр. 3). *Ред.*

<sup>2)</sup> Изъ Юренджека отправлена съ казакомъ въ 7 ч. пополудни 19 ноября, о чемъ имѣется помѣтка на подлинной. *Ред.*

## 98. Двѣ телеграммы подполк. Калинина ген. Ванновскому <sup>1)</sup>.

(Воен.-Учен. Арх., отд. II, д. № 4898, стр. 612 и 613).

I) Подана: Батишница <sup>2)</sup>, 20 ноября 1877 г., 10 ч. 25 м. пополудни.  
Получена: Брѣстовица, 20 „ 1877 г., 11 ч. 5 м. „

Въ ночь съ 19 на 20 число аванпостами и разѣздами № 36 полка съ непріятельской стороны ничего особаго не замѣчено и обстоитъ благополучно. Подполк. *Калининъ*.

II) Подана: Батишница <sup>3)</sup>, 20 ноября 1877 г., 8 ч. 15 м. пополудни.  
Получена: Брѣстовица, 20 „ 1877 г., 9 ч. 15 м. „

Разѣзды № 36 полка были посланы въ 2<sup>1</sup>/<sub>2</sub> ч. пополудни къ д. Соленикъ (Сваленикъ. *Ред.*). Со стороны непріятели замѣчено малое движеніе войскъ въ непріятельскихъ лагеряхъ. Передвиженій войскъ не было замѣчено. Подполк. *Калининъ*.

## 99. Телеграмма ген. Ванновскаго ген. Дукмасову.

(Воен.-Учен. Арх., отд. II, д. № 4989, т. II, стр. 443).

Подана: Брѣстовица, 20 ноября 1877 г., 9 ч. 40 м. пополудни.  
Получена: Батишница, 20 „ 1877 г., 11 ч. 30 м. „

*Кн. Манвелова* донесеніе: «Атаманскими разѣздами заняты Соленикъ (Сваленикъ. *Ред.*), противъ нихъ показались три эскадрона изъ Нисово». Удержались ли Атаманцы—этого не видно ни изъ донесеній *кн. Манвелова*, ни изъ донесеній *Калинина*. Разъясните. Ген. *Ванновскій*.

## 100. Двѣ телеграммы ген. Ванновскаго ген. кн. Дондукову-Корсакову.

(Воен.-Учен. Арх., отд. II, д. № 4989, т. II, стр. 442 и д. № 7320, т. СХII, стр. 143).

I) Подана: Брѣстовица, 20 ноября 1877 г., 9 ч. 30 м. пополудни.  
Получена: Батишница, 20 „ 1877 г., 11 ч. 30 м. „

Противъ XII корпуса все было тихо и спокойно. Противъ Чифлика (Иваново-чифлика. *Ред.*) была перестрѣлка передовыхъ постовъ. Ген. *Ванновскій*.

<sup>1)</sup> Точная копія этихъ телеграммъ передана командующему 2-ю бригадою 2-й Донской каз. дивизіи и командующему тою же дивизіею (см. Воен.-Учен. Арх., отд. II, д. № 7320, т. СХII, стр. 306 и 297). *Ред.*

<sup>2)</sup> Изъ Чилново отправлена того же числа въ 9 ч. утра, о чемъ имѣется помѣтка на подлинникѣ. *Ред.*

<sup>3)</sup> Изъ Чилново отправлена въ 7 ч. пополудни того же числа, о чемъ имѣется ~~помѣтка~~ на подлинной. *Ред.*

II) Подана: Брѣстовица, 20 ноября 1877 г., 10 ч. — м. пополудни.  
Получена: Батишница, 20 „ 1877 г., 1 ч. 20 м. пополудни.

Полк. *Мартыновъ* за № 7 донесъ о значительномъ движеніи турецкихъ войскъ у Соленика (Сваленика *Ред.*), полк. *Каульбарсъ* того же числа за № 86 донесъ, что движеніе турецкихъ силъ у Соленика было незначительное. Полк. *Мартыновъ* отъ вчерашняго вечера доноситъ, что разъѣзды Атаманцевъ съѣхались противъ д. Соленикъ и выслали впередъ казаковъ, по которымъ съ противоположнаго берега открытъ былъ огонь. *Кн. Манвеловъ* доноситъ о семъ въ слѣдующихъ выраженіяхъ: разъѣзды Атаманцевъ заняли Соленикъ, противъ нихъ показались 3 эскадрона отъ Нисова. По докладѣ Его Высочеству, начальникъ отряда мнѣ приказалъ просить ваше сіятельство о внушеніи штабу 8-й кав. дивизіи болѣе точнаго и внимательнаго отношенія къ составленію донесеній. Ген. *Ванновскій*.

### 101. Телеграмма г.-ад. кн. Дондукова-Корсакова ген. Ванновскому.

(Воен.-Учен. Арх., отд. II, д. № 7320, т. СЛII, стр. 313).

Подана: Батишница, 20 ноября 1877 г., 4 ч. 30 м. пополудни.  
Получена: Брѣстовица, 20 „ 1877 г., 6 ч. 55 м. „

Въ отдѣльныхъ донесеніяхъ отъ полковыхъ участковъ передовой линіи не можетъ быть единства, съ разныхъ пунктовъ смотрятъ и лица разныхъ понятій и опытности. Критическая оцѣнка должна принадлежать начальнику передовыхъ постовъ, мнѣ или вамъ. Другого выхода изъ недоразумѣній не вижу. Не признаете ли полезнымъ, чтобы не тревожить Его Высочества сбивчивыми донесеніями, отмѣнить представленіе частныхъ донесеній, а ограничиться общими отъ *Манвелова* или меня. Разнорѣчіе донесеній 18 ноября вчера еще провѣрены *Калининымъ*. Посылаю нарочнымъ объяснительную записку и чертежъ окрестностей Соленика (Сваленика. *Ред.*). Полагаю, что турки заняли осредоточенное оборонительное положеніе. Почва растворилась, движеніе артиллеріи крайне трудно. Недоразумѣнія относительно Соленика разъяснены депешей начальника штаба <sup>1)</sup>. *Кн. Дондуковъ*.

### 102. Телеграмма ген. Дукмасова ген. Ванновскому.

(Воен.-Учен. Арх., отд. II, д. № 4898, стр. 615).

Подана: Батишница, 20 ноября 1877 г., 11 ч. 55 м. пополудни.  
Получена: Брѣстовица, 20 „ 1877 г., 2 ч. 50 м. „

Атаманскій разъѣздъ проходилъ мимо Соленика (Сваленика. *Ред.*), а кавалерія изъ Нисова шла тѣмъ берегомъ оврага. Столкновенія не было. По-

<sup>1)</sup> См. нижеслѣдующій документъ *Ред.*

сты на старыхъ мѣстахъ, но лѣвый флангъ даже назади чѣмъ слѣдуетъ. Прошу *кн. Манвелова* выдвинуть лѣвый флангъ Атаманцевъ впередъ. Ген. *Дукмасовъ*.

### 103. Телеграмма кап. Степанова ген. Дукмасову.

(Воен.-Учен. Арх., отд. II, д. № 4989, т. II, стр. 454).

Подана: Брѣстовица, 20 ноября 1877 г. 9 ч. — м. пополудни.  
Получена: Батишница, 20 „ 1877 г., 11 ч. 20 м. „

Въ депешѣ ген. *Дризена* значитса: «съ восходомъ луны гусарскій разъѣздъ дошелъ до Іована Чифлика (Иваново-чифлика. *Ред.*), и пройдя по Лому, никого не встрѣтилъ». Ходилъ ли разъѣздъ внизъ или вверхъ по Лому отъ Чифлика—выяснить себѣ изъ депеши нельзя. Кап. *Степановъ*.

### 104. Телеграмма ген. Дукмасова кап. Степанову.

(Воен.-Учен. Арх., отд. II, д. № 7320, т. СЛII, стр. 296).

Подана: Батишница, 20 ноября 1877 г., 7 ч. 48 м. пополудни.  
Получена: Брѣстовица, 20 „ 1877 г., 8 ч. 55 м. „

Вверхъ или внизъ по Лому отъ Чифлика (Иваново-чифлика. *Ред.*) ходили Ахтырцы ночью 18—19 ноября? Если выше, то и не могли встрѣтить турокъ; если ниже, то вѣрно недалеко. Турки ночью крѣпко спятъ. убѣжденные въ своей безопасности отъ нашей кавалеріи. Ген. *Дукмасовъ*.

### 105. Двѣ телеграммы ген. кн. Манвелова ген. Ванновскому.

(Воен.-Учен. Арх., отд. II, д. № 4898, стр. 601 и 614).

1) Подана: Батишница <sup>1)</sup>, 20 ноября 1877 г., 7 ч. — м. полночи.  
Получена: Брѣстовица, 20 „ 1877 г., 8 ч. 35 м. „

Съ 8 ч. телеграфъ испорченъ. Въ часъ дня Атаманцы разъѣздами заняли Соленикъ (Сваленикъ. *Ред.*), на позиціи показались 3 турецкихъ эскадрона со стороны Нисова. Непрiятельскіе посты у Церовце. Противъ XI корпуса, на лѣвомъ берегу Лома, непрiятеля нѣтъ, кромѣ цѣпи въ Карагачѣ (Караагачь-кьоѣ. *Ред.*). Перебѣжчикъ, взятый драгунами, показалъ — Эски-Джумѣ (Ески-Джумѣ. *Ред.*) 19 таборовъ, Разградѣ много войскъ и артиллеріи <sup>2)</sup>. Г.-л. *кн. Манвеловъ*.

<sup>1)</sup> Изъ Уджи-кьоя отправлена съ казакомъ на ст. Батишница. *Ред.*

<sup>2)</sup> Такого же содержанія телеграмма отправлена начальнику 12-й кав. дивизіи въ Трастеникъ, гдѣ получена 20 ноября въ 3 ч. 20 м. пополудни (подлинную см. Воен.-Учен. Арх., отд. II, д. № 6318, т. I, стр. 149). и въ штабъ XII арм. корпуса въ Яли-Абланово, гдѣ получена того же числа въ 2 ч. 25 м. пополудни (подлинную см. Воен.-Учен. Арх., отд. II, д. № 7320, т. СЛII, стр. 8). *Ред.*



II) Подана: Уджи-кьой, 20 ноября 1877 г., 12 ч. — м. дня.  
Получена: Брѣстовица, 20 „ 1877 г., 1 ч. 10 м. пополудни.

Ночь на постахъ прошла благополучно. Новыя свѣдѣнія подтверждаютъ, что Гагово не знято. Посланы разъѣзды удостовѣриться <sup>1)</sup>. Г.-л. *кн. Манвеловъ*.

### 106. Телеграмма ген. барона Дризена ген. Косичу.

(Воен.-Учен. Арх., отд. II, д. № 7320, т. СЛII, стр. 2).

Подана: Трастеникъ, 20 ноября 1877 г., 9 ч. 20 м. пополудни.  
Получена: Яли-Абланово, 20 „ 1877 г., 11 ч. — м. „

Сегодня произведена рекогносцировка Нисово шт.-кап. *Каменеукимъ*. Результаты ея слѣдующіе: у Нисово находятся три лагеря, два пѣхотныхъ, одинъ кавалерійскій, эскадрона на два. Позиція у Нисово укрѣплена. Между Нисовымъ и Кадыкюемъ (Кады-кюемъ. *Ред.*) находится два лагеря: одинъ кавалерійскій, эскадрона два; другой пѣхотный, роты три съ батареей. На пространствахъ между этими лагерями сегодня турки строили ложементы. Завтра будетъ представлено кроки мѣстности. Г.-л. *баронъ Дризенъ*.

### 107. Телеграмма кап. Бухольца кап. Ремлингену.

(Воен.-Учен. Арх., отд. II, д. № 7320, т. СЛII, стр. 5).

Подана: Трастеникъ, 20 ноября 1877 г., 12 ч. 20 м. пополудни.  
Получена: Яли-Абланово, 20 „ 1877 г., 3 ч. 5 м. „

Въ войскахъ 12-й пѣх. дивизіи никакихъ передвиженій не было въ ноябрѣ мѣсяцѣ. Кап. *Бухолмъ*.

### 108. Телеграмма ген. барона Дризена ген. Дукмасову.

(Воен.-Учен. Арх., отд. II, д. № 4989, т. II, стр. 453).

Подана: Трастеникъ, 20 ноября 1877 г., 9 ч. 50 м. пополудни.  
Получена: Батишница, 20 „ 1877 г., 10 ч. 36 м. „

На передовыхъ постахъ между 36-мъ и 31-мъ казачьими полками большое пространство никѣмъ не занято. Въ виду слабаго состава 31-го полка, не могущаго добавить поста, прошу приказать 36-му полку выставить на свой лѣвый флангъ еще одинъ постъ <sup>2)</sup>. Г.-л. *баронъ Дризенъ*.

<sup>1)</sup> Такого же содержанія телеграмма одновременно отправлена командиру XIII арм. корпуса въ Батишницу, гдѣ получена того же числа въ 2 ч. 15 м. пополудни (подлинную см. Воен.-Учен. Арх., отд. II, д. № 4939, т. II, стр. 448). *Ред.*

<sup>2)</sup> На подлинной имѣется помѣтка: «Немедля бумагу эту послать для прочтенія и росписки. Донесеніе это подполк. *Калинину*. Утромъ депешю просить своими занять—у насъ линія длинна. Подписалъ: г.-м. *Дукмасовъ*». *Ред.*

### 109. Телеграмма ген. Левицнаго г.-ад. кн. Дондукову-Корсакову.

(Воен.-Учен. Арх., отд. II, д. № 7320, т. СLII, стр. 139).

Подана: Боготъ, 20 ноября 1877 г., 4 ч. пополудни.  
Получена: Батишница, 21 „ 1877 г. (часъ не обозначенъ).

Согласно телеграммѣ вашего сіятельства <sup>1)</sup> для исправленія должности начальника штаба 1-й дивизіи командирруется ген. шт. полк. *Марковъ*, который выѣдетъ 21 ноября изъ Богота. Г.-м. *Левинскій*.

### 110. Телеграмма г.-ад. кн. Дондукова-Корсакова ген. кн. Манвелову.

(Воен.-Учен. Арх., отд. II, д. № 7320, т. СLII, стр. 216).

Подана: Батишница, 20 ноября 1877 г., 9 ч. 45 м. полнолуночи.  
Получена: Уджи-кьой, 20 „ 1877 г., 4 ч. 40 м. пополудни.

Государь Наслѣдникъ Цесаревичъ приказалъ, чтобы офицеры и нижніе чины л.-гв. Атаманскаго Его Высочества полка, имѣющіе золотое оружіе, Георгіевскіе кресты и знаки Военнаго Ордена были высланы въ отрядный штабъ 24 ноября, а списокъ этимъ чинамъ былъ бы немедленно доставленъ. Г.-ад. кн. *Дондуковъ*.

### 111. Телеграмма г.-ад. кн. Дондукова ген. кн. Манвелову <sup>2)</sup>.

(Воен.-Учен. Арх., отд. II, д. № 6240, стр. 41).

Подана: Батишница, 20 ноября 1877 г., 7 ч. 18 м. пополудни.  
Получена: Уджи-кьой, 21 „ 1877 г., 4 ч. 40 м. полнолуночи.

Присутствіе турокъ у Церовце (Церовца. *Ред.*) требуетъ болѣе рѣшительной попытки узнать, что есть у турокъ между Церовце, Соленикомъ и Костанцію (Сваленикомъ и Костанденцомъ. *Ред.*). Поручите на разсвѣтъ 22-го занять мѣстность между Огорчиномъ (Горченово. *Ред.*) и Церовце отрядомъ и послать впередъ сильныя развѣзды для развѣдокъ. Г.-ад. кн. *Дондуковъ*.

### 112. Телеграмма ген. Дункасова ген. Косичу.

(Воен.-Учен. Арх., отд. II, д. № 7320, т. СLII, стр. 287).

Подана: Батишница, 20 ноября 1877 г., 3 ч. 12 м. пополудни.  
Получена: Яли-Абланово, 20 „ 1877 г. (часъ не обозначенъ).

Новые участки передовой линіи еще не хорошо знакомы кавалеріи, поэтому происходитъ разноголосица въ донесеніяхъ объ одномъ и томъ же. Полезно было бы намъ съѣхаться у Кошево или Черневи (Кошово или Чер-

<sup>1)</sup> См. документъ № 63 настоящаго выпуска и части. «Сборника матеріаловъ». *Ред.*

<sup>2)</sup> На подлинной имѣется служебная помѣтка: «Отправлена казакомъ въ Хеджекой (Уджи-кьой. *Ред.*) по случаю поврежденія линіи». *Ред.*

венъ. *Ред.*) и объѣхать посты 31-го, 36-го и Атаманскаго полковъ завтра 22 или 23 ноября. Назначьте часъ и мѣсто. Ген. *Дукмасовъ*.

### 113. Телеграмма ген. Косича ген. Дукмасову.

(Воен.-Учен. Арх., отд. II, д. № 4989, т. II, стр. 451).

Подана: Яли-Абланово, 20 ноября 1877 г., 9 ч. 20 м. пополудни.  
Получена: Батишница, 20 „ 1877 г., 9 ч. 55 м. „

При всемъ желаніи не могу назначить время. Слишкомъ отдаленный флангъ, а мы можемъ еще рассчитывать на новыя атаки. Отлучаться нельзя. Ген. *Косичъ*.

### 114. Телеграмма ген. Дукмасова ген. кн. Манвелову.

(Воен.-Учен. Арх., отд. II, д. № 6240, стр. 38).

Подана: Батишница, 20 ноября 1877 г., 11 ч. 55 м. пополуночи.  
Получена: Уджи-кьой, 20 „ 1877 г., 2 ч. 45 м. „

Изъ объясненій подполк. *Калинина* прихожу къ заключенію, что лѣвый флангъ Атаманской цѣпи отодвинуть назадъ. Необходимо, чтобы лѣвый флангъ занялъ ту гору, на которой во время дѣла 5 числа стояли наблюдательные посты эскадрона *Тизенаузена*. Ген. *Дукмасовъ*.

### 115. Телеграмма ген. Дукмасова ген. Горшкову.

(Воен.-Учен. Арх., отд. II, д. № 7320, т. CLII, стр. 197).

Подана: Батишница, 20 ноября 1877 г., 11 ч. 50 м. пополуночи.  
Получена: Гор. Монастырь, 20 „ 1877 г., (часъ не обозначенъ).

Командиръ корпуса еще вчера приказалъ вамъ занять прежнія мѣста и относить къ недоразумѣнію, что Курскій полкъ на бивакѣ. Ген. *Дукмасовъ*.

### 116. Телеграмма ген. Горшкова ген. Прохорову.

(Воен.-Учен. Арх., отд. II, д. № 7320, т. CLII, стр. 199).

Подана: Гор. Монастырь, 20 ноября 1877 г., 3 ч. 15 м. пополудни.  
Получена: Банница, 20 „ 1877 г., 7 ч. — м. „

Ввѣренная мнѣ бригада съ артиллеріею и подвижнымъ лазаретомъ передвинута изъ Гельбунара (Гьоль-Бунаръ. *Ред.*) въ Горный Монастырь 19 ноября съ приказаніемъ быть готовымъ къ движенію по первому востребованію. Ген. *Горшковъ*.

### 117. Телеграмма полк. Шутлеворта полк. Каульбарсу.

(Воен.-Учен. Арх., отд. II, д. № 7320, т. СLIII, стр. 167).

Подана: Батишница, 20 ноября 1877 г., 6 ч. 45 м. пополудни.  
Получена: Уджи-кьой, 21 „ 1877 г., 4 ч. — м. пополуночи.

По экстренной надобности начальник штаба просит васъ выслать непосредственно съ полученіемъ сего наше дѣло о рекогносцировкахъ путей, находящееся у *Фохта*, а также копію со съемки топографовъ на каленкорѣ. Чертежи намъ необходимы завтра на разсвѣтѣ. Полк. *Шутлевортъ*.

### 118. И. д. губернатора Руцунскаго санджака начальнику штаба Руцунскаго отряда, 20 ноября 1877 г., с. Бѣла.

(Воен.-Учен. Арх., отд. II, д. № 4814, т. II, стр. 100 и 101).

Для общаго надзора за сохраненіемъ телеграфной проволоки и ответственности на случай явно умышленной порчи ея при началѣ дѣлъ нашихъ съ непріателемъ я полагаю бы распредѣлить существующія линіи телеграфа слѣдующимъ порядкомъ:

- с. Батинъ— $\frac{1}{2}$  линіи на Яли-Абланово.
- с. Яли Абланово — $\frac{1}{2}$  линіи на Батинъ, Трестеникъ (Трастеникъ. *Ред.*), Брестовець (Брѣстовицу. *Ред.*).
- с. Трестеникъ— $\frac{1}{2}$  линіи по шоссе до Обретеникъ (Обрѣтеникъ. *Ред.*) и на Яли-Абланово.
- с. Дамогила (Двѣ-могили. *Ред.*)— $\frac{1}{2}$  линіи на Дольній Монастырь (Дольньо-Монастирци. *Ред.*).
- с. Обретеникъ— $\frac{1}{2}$  линіи на Трестеникъ — Д. Монастырь.
- с. Брестовець— $\frac{1}{2}$  линіи на Яли-Абланово. вся линія до Д. Монастыря.
- с. Д. Монастырь— $\frac{1}{2}$  линіи: на Бѣлу — Обретеникъ—Дамогилу, вся линія на Батинцу (Батишницу. *Ред.*)
- м. Бѣла— $\frac{1}{2}$  линіи на Д. Монастырь.
- с. Г.-Монастырь—вся линія на Дальній Монастырь,  $\frac{1}{2}$  линіи на Баничку (Банницу. *Ред.*)
- с. Баничка— $\frac{1}{2}$  линіи на Г.-Монастырь, вся линія на Хеджикіой (Уджи-кьой. *Ред.*). При этомъ представляю копію данныхъ мною по сему предписаній гг. офицерамъ гражданскаго управленія. Подписалъ: г.-м. *Золотаревъ*.

*Приложеніе.*

Копія съ предписанія, даннаго гг. офицерамъ гражданскаго управленія отъ 20 ноября 1877 г. за №№ 316/320.

Замѣчено, что съ началомъ боя телеграфныя линіи портятся и перестаютъ дѣйствовать. Въ виду сего, какъ сообщилъ мнѣ начальникъ штаба

Руцукскаго отряда, Его Императорское Высочество Государь Наслѣдникъ Цесаревичъ изволилъ приказать разбить весь районъ телеграфныхъ линій на участки по селамъ и деревнямъ и въ случаѣ замѣченной умышленной порчи ихъ налагать значительный денежный штрафъ на то селеніе, въ участкѣ котораго произойдетъ порча. На основаніи этого предлагаю вашему высокоблагородію, объявивъ таковую волю Его Высочества мухтарамъ и старшинамъ селеній, приказать имъ сдѣлать это извѣстнымъ и прочимъ жителямъ на сельскихъ сборахъ, прибавивъ, сверхъ того, что пойманный или подозрѣваемый въ умышленной порчѣ телеграфа подлежить преданію полевому военному суду и будетъ судимъ по всей строгости законовъ военнаго времени. (Кошія, подлинное подписалъ: и. д. губернатора Руцукскаго санджака г.-м. *Золотаревъ*; скрѣпилъ: *С. Кирьякъ*).

**119. Адъют. Наслѣдника Цесаревича полк. кн. Барятинскій начальнику штаба Руцукскаго отряда, 20 ноября 1877 г., № 20, д. Брѣстовица 1).**

(Воен.-Учен. Арх., отд. II, д. № 4811, т. II, стр. 246 и 247).

Окончивъ возложенное на меня порученіе, имѣю честь представить вашему превосходительству собранныя мною свѣдѣнія относительно произведенной 5 числа сего мѣсяца фуражировки въ д. Кошово (Кошово. *Ред.*).

Въ Донскомъ каз. № 36 полку мною были спрошены командиръ полка подполк. *Калининъ*, командиръ 6-й сотни есаулъ *Чирковъ* и нѣкоторые казаки. Подполк. *Калининъ* ничего мнѣ сказать не могъ, такъ какъ лично ничего не видѣлъ и основывалъ свои свѣдѣнія на словахъ есаула *Чиркова*, который показалъ слѣдующее: 5 ноября онъ съ командуемой имъ сотнею занималъ посты совмѣстно съ ротой Нѣжинскаго пѣх. полка на правомъ берегу Лома противъ Кошева. Онъ видѣлъ, какъ со стороны Іована Чифтлика (Иваново-чифлика. *Ред.*), вдоль берега Лома, два эскадрона турецкой регулярной кавалеріи и партія черкесовъ, отгнѣснвши аванпосты 12-го Донскаго полка, быстро наступали на Кошево. Въ это время онъ замѣтилъ, что въ деревнѣ было до 100 подводъ съ людьми различныхъ частей войскъ, безъ вооруженнаго прикрытія. *Чирковъ* послалъ имъ приказаніе немедленно выѣзжать, при чемъ одинъ изъ его казаковъ видѣлъ, какъ у одной повозки сидѣвшіе въ ней два солдата обрубилъ постромки и ускакали на пристяжныхъ лошадахъ; коренникъ же съ повозкою попался въ руки непріятелю. Къ какимъ частямъ принадлежали люди при повозкахъ—*Чирковъ* утвердительно сказать не можетъ, такъ какъ большинство ихъ было одѣто въ полушубки; казакъ бывшій при немъ говоритъ, что видѣлъ артиллеристовъ 35-й бригады и нѣсколькихъ гусаръ, которыхъ узналъ по краснымъ штанамъ.

По наведеннымъ мною справкамъ въ XII корпусѣ оказалось, что 5 ноября на фуражировкѣ въ Кошево не было ни одной повозки, принадлежащей пѣхотнымъ и кавалерійскимъ частямъ онаго. Было только нѣсколько телѣгъ 12-й артил. бригады, изъ которыхъ одна, принадлежащая 6-й батареей этой бригады, была отбита черкесами, вслѣдствіе того, что лошади не могли вывезти въ гору

<sup>1)</sup> На подлинномъ имѣется помѣтка: «Это оставить безъ послѣдствій до личнаго свиданія съ подполк. *Калининымъ*, онъ будетъ здѣсь около 28 ноября. Подписалъ: г.-л. *Ванновскій*». *Ред.*

и люди были вынуждены бросить ее и спастись сами отъ быстро приближающихся непріятельскихъ всадниковъ.

Командиръ 6-й сотни 12-го Донского полка сотн. *Барановъ*, смѣнившій 5 ноября утромъ гусаръ на постахъ впереди Кошева, видѣлъ около 20 повозокъ въ Кошевѣ въ то время, когда турецкая кавалерія наступала; опасаясь, чтобы онѣ не были взяты непріателемъ, онъ послалъ казаковъ выгнать фуражировъ изъ деревни. Люди при повозкахъ принадлежали къ разнымъ частямъ пѣхоты и артиллеріи; кавалеристовъ же 12-й дивизіи онъ положительно утверждаетъ, что не было; вмѣстѣ съ тѣмъ *Барановъ* заявилъ, что, занимая давно посты у Кошева, онъ никогда въ этой деревнѣ не замѣчалъ кавалерійскихъ фуражировъ. Относительно отбитой турками артиллерійской повозки *Барановъ* подтвердилъ сказанное мною выше: прикрытія при повозкахъ не было. *Барановъ* видѣлъ лишь человекъ 3 съ ружьями.

Собранныя мною свѣдѣнія въ другихъ частяхъ показали, что на фуражировкѣ были небольшое число подводъ Бендерскаго полка и нѣсколько людей съ вьючнымъ лошадыми отъ 2-й и 6-й батарей 35-й артил. бригады.

Командиры 8-й и 10-й ротъ 137-го пѣх. Нѣжинскаго полка, смѣнившіе другъ друга на постахъ впереди Кошева 5 ноября, положительно утверждаютъ, что въ деревнѣ было никакъ не болѣе 20 подводъ различныхъ частей пѣхоты и артиллеріи.

Начальникъ штаба XIII корпуса г.-м. *Дукмасовъ* говорилъ мнѣ, что, объѣзжая позиціи у д. Червени, Табачка и Кошево, онъ неоднократно видѣлъ фуражировъ XII корпуса безъ всякаго прикрытія, о чемъ имъ было сообщено ген. *Косичу*.

Въ заключеніе имѣю честь донести вашему превосходительству, что, кромѣ наведенныхъ мною справокъ, я слышалъ отъ лицъ непрічастныхъ къ дѣлу, что, въ фуражировкѣ 5 ноября прикрытія дѣйствительно не было и что самыя повозки принадлежали ко всѣмъ родамъ оружія обоихъ корпусовъ, а не исключительно 12-й кав. дивизіи. Кромѣ того, я слышалъ мнѣніе, что 60 или 100 повозкамъ, какъ ихъ насчиталъ подполк. *Калининъ*, въ Кошевѣ рѣшительно дѣлать нечего. Подписалъ: полк. *кн. Барятинскій*.

## 120. Начальникъ 32-й пѣх. дивизіи начальнику штаба Руцунскаго отряда, 20 ноября 1877 г., № 4533, Слободзейская роща.

(Воен.-Учен. Арх., отд. II, д. № 4811, т. II, стр. 263—265).

*Получено 22 ноября 1877 г.*

При лейтенантѣ баронѣ *Фредериксѣ*, командированномъ въ вѣреннѣйшій мнѣ отрядъ для спуска пироксилиновыхъ ракетъ, за офицера генеральнаго штаба, по неимѣнію таковыхъ, кромѣ начальника штаба, назначенъ былъ мною подполк. 11-го гус. Изюмскаго полка *Волькенау*. Штабъ-офицеръ этотъ окончилъ Академію Генеральнаго Штаба въ 1873 году и какъ начальникъ участка, въ которомъ производился спускъ ракетъ, обстоятельно знакомъ съ мѣстностью. Кромѣ подполк. *Волькенау*, отъ Гвардейскаго экипажа находился еще кап.-лейтенантъ *Новосильскій*. Отчетъ подполк. *Волькенау* о дѣйствиіи пироксилиновыхъ ракетъ при семъ представляю. Подписалъ: г.-л. *Аллеръ*.

Вып. 56, ч. II.

4

### Копія рапорта подполк. Волькенау начальнику Журжевскаго отряда.

Вслѣдствіе предписанія вашего превосходительства отъ 17 сего ноября за № 118 я того числа утромъ, совмѣстно съ капитанъ-лейтенантомъ *Новосельскимъ* и лейтенантомъ *барономъ Фредериксомъ*, произвелъ осмотръ мѣстности противъ острова Годде и избралъ пунктъ, съ котораго наивыгоднѣе было произвести спускъ ракетъ по судамъ, стоящимъ за островомъ Годде. Избранный мною пунктъ имѣлъ, однако, тотъ недостатокъ, что суда обстрѣливались поперекъ, а не продольно, и еще то, что видимою цѣлью служили лишь мачты этихъ судовъ; на всей же прибрежной мѣстности не было ни одного пункта, съ котораго можно было продольно обстрѣливать суда; если же переправиться съ этою цѣлью на островъ Каматинъ, съ котораго продольное обстрѣливаніе возможно, являлось другое неудобство—слишкомъ большое разстояніе отъ судовъ 800<sup>0</sup>, превышающее наибольшей полетъ ракетъ—700<sup>0</sup>. Въ 10<sup>1</sup>/<sub>2</sub> ч. пополудни были доставлены къ выбранному пункту изъ Мало-де-жоса ракеты и приступлено къ боевому ихъ снаряженію. Изъ 14 ракетъ—2 оказались не въ полной исправности, снаряженіе 12 ракетъ окончено было къ 4 ч. пополудни. Для прикрытія ракетныхъ станковъ и прислуги мною былъ устроенъ ложементъ; кромѣ того, по берегу вправо и влѣво отъ кургана, съ котораго производился спускъ ракетъ, устроены были 2 ложемента для стрѣлковъ, гдѣ и была размѣщена часть дежурной части, назначенная въ прикрытіе. На случай, если непріятельскія суда вышли бы изъ-за острова Годде, приказано было 2 миноносца къ катерамъ, подъ начальствомъ лейтенантовъ *Скрыдлова* и *Астромова*, находиться за островомъ Каматиномъ и быть наготовѣ атаковать суда. Въ 6 ч. 18 м. пополудни начался спускъ ракетъ лейтенантомъ *барономъ Фредериксомъ* съ 6 матросами, при чемъ, кромѣ меня, находился еще Гвардейскаго экипажа капитанъ-лейтенантъ *Новосельскій*. Спускались ракеты съ двухъ станковъ, по двѣ ракетѣ одна вслѣдъ за другой, одна большого калибра, а другая малаго. Ракеты большого калибра спущены были подъ угломъ 47° на разстояніе 450, малаго же калибра 6 ракетъ подъ углами 45°, 40°, 38°, 35°, 38°, 40°, на разстояніе 700<sup>0</sup>, 600<sup>0</sup>, 550<sup>0</sup>, 500<sup>0</sup>, 550<sup>0</sup>, 600<sup>0</sup>. Хорошо слѣдить за паденіемъ ракетъ ни на одномъ изъ прибрежныхъ пунктовъ не было возможности, такъ какъ лѣсъ на островѣ Годде закрывалъ собою воду и суда.

Предполагалось, что катерамъ изъ-за острова Каматина удобно будетъ слѣдить за дѣйствіемъ ракетъ, но оказалось, по ихъ донесенію, что отъ нихъ также не было видно паденіе ракетъ. Полетъ ракетъ малаго калибра былъ гораздо правильнѣе и однообразнѣе полета ракетъ большого калибра, но во-

обще замѣтно, что у ракетъ нисходящая вѣтвь траекторіи очень крута и что стрѣльба на такія большія разстоянія мало дѣйствительна. Изъ 12 выпущенныхъ ракетъ 8 перелетѣли за островъ Годде и есть вѣроятность полагать, что онѣ произвели какой нибудь вредъ, такъ какъ всѣ разорвались, значить—ударилась о твердое тѣло; падая же въ воду, ракета не разрывается, что и произошло съ одной изъ нихъ, упавшей по сю сторону острова Годде. Паденіе же на такое близкое разстояніе произошло отъ того, что станокъ при спускѣ покачнулся; по той же причинѣ одна ракета упала на отмель также по сю сторону острова, 2 ракеты упали на островъ Годде, спускъ 12 ракетъ произведенъ былъ въ 18 минутъ времени, такъ что въ 6 ч. 36 м. стрѣльба была окончена. Полетъ ракетъ, ярко освѣщавшихъ мѣстность, и страшный гулъ отъ взрывовъ произвелъ тревогу на непріятельскомъ берегу, но турки не рѣшались видимо высылать стрѣлковъ на островъ Годде, такъ какъ упавшая туда ракета, вѣроятно, произвела сильное впечатлѣніе. Непріятель въ 6 ч. 40 м., т. е. 22 минуты послѣ спуска первой ракеты, открылъ по насъ огонь изъ двухъ орудій; выпустили 5 гранатъ, не причинивши намъ никакого урона. Изъ произведеннаго опыта можно вывести заключеніе, что заженіе судовъ ракетами врядъ ли возможно, такъ какъ взрывчатый составъ состоитъ не изъ пороха, а изъ пироксилина, сгорающаго мгновенно. Можно произвести лишь поврежденія вслѣдствіе взрыва. Стрѣльба этими ракетами возможна только по большимъ цѣлямъ, при томъ видимымъ, и не на столь большія разстоянія, какъ это было произведено въ этотъ разъ, гдѣ наименьшая дистанція была 450°. Неснаряженные ракеты удобно перевозимы; снаряженные даже при переноскѣ требуютъ большой осторожности, такъ какъ малѣйшій толчекъ можетъ произвести взрывъ. Ракеты эти могли бы принести большую пользу на передовыхъ постахъ по Дунаю, въ особенности на тѣхъ пунктахъ, гдѣ возможно ожидать высадки непріятеля; стрѣлять ракетами по десанту весьма удобно и сильный взрывъ пироксилина произведетъ, кромѣ большого урона, еще и сильное нравственное впечатлѣніе на непріятеля. Но прибрежныя ракеты еще и тѣмъ были бы удобны, что во многихъ мѣстахъ по болотистистому грунту нѣтъ возможности провезти орудія. Станки же ракетъ такъ легки, что безъ обремененія могутъ быть переносимы однимъ человѣкомъ. Съ большою пользою эти ракеты могутъ быть употреблены для взрыва льда въ случаѣ замерзанія Дуная. (Копія, — подлинный подписалъ: подполк. *Волькенау*, скрѣпилъ: кап. *Степановъ*).



**121. Начальникъ штаба XII арм. корпуса начальнику штаба Руцунскаго отряда, 20 ноября 1877 г., № 2532, с. Яли-Абланово.**

(Воен.-Учен. Арх., отд. II, д. № 4898, стр. 608 и 609).

*Получено 21 ноября 1877 г.*

При семъ представляются свѣдѣнія изъ газетъ Daily Telegraph и Times, въ дополненіе донесенія отъ сего числа за № 2531. Подписаль: г.-м. *Косичъ*.

*Приложеніе.*

По показанію перебѣжчиковъ, *Сулейманъ-паша* предписаль, пользуясь хорошей погодой, атаковать наши войска и не давать имъ покоя; это подтверждается телеграммой изъ Разграда (Daily Telegraph) отъ 8—20 ноября. По этимъ свѣдѣніямъ, *Ассафъ-паша* 5 ноября послаль для этой цѣли *Ибраима-пашу* съ 3 баталіонами и 2 эскадронами отъ Краснаго (Красена. *Ред.*) и *Османъ-бея* отъ Чуфлика (Иваново-чифлика. *Ред.*) также съ 3 баталіонами и 2 орудіями. 5 же ноября выходилъ противъ насъ также отрядъ *Салибъ-паша*. 7 ноября была произведена (по свѣдѣніямъ Times) турками усиленная рекогносцировка, чтобы ознакомиться съ позиціями русскихъ впереди Янтры <sup>1)</sup>, для этого *Салемъ-паша* съ 7 баталіонами, 8 орудіями, 3 эскадронами регулярной кавалеріи и со всѣми черкесами, подъ командою *Делавера-паша*—напали на Пиргосъ; въ это самое время 2-й полкъ пѣхоты (вѣроятно 4 табора), подъ начальствомъ *Ибраимъ-паша*, поддерживалъ атаку *Салема-паша* и взшелъ на Мечковскія высоты. По телеграммѣ изъ Константинополя, русскіе потеряли въ этомъ дѣлѣ 1.400 человекъ. Лѣвѣе этихъ отрядовъ шли на Ханъ-Гюль-Чесме (Гюръ-чешме. *Ред.*) 4 табора съ 4 орудіями, съ кавалерійскою частью, принадлежащею къ отряду *Ибраимъ-паша*, съ поддержкою 5 баталіоновъ, 2 батарей и полка кавалеріи, которые вышли изъ Краснаго. Такимъ образомъ, по турецкимъ источникамъ, 7 ноября наши передовыя позиціи у Пиргоса и Чесме были атакованы 20 баталіонами, 24 орудіями, 8 эскадронами кавалеріи и 600 черкесовъ. 20 ноября 1877 г. Яли-Абланово. Подписаль: г.-м. *Косичъ*.

<sup>1)</sup> и опредѣлить гдѣ главная квартира Цесаревича (точное выраженіе депеши изъ Константинополя). *Выписка подлинника.*

**122. Командиръ 1-го сап. баталіона начальнику штаба Руцукскаго отряда, 20 ноября 1877 г., № 3407, с. Батинь.**

(Воен.-Учен. Арх., отд. II, д. № 4814, т. II, стр. 102).

*Получено 21 ноября 1877 г.*

Мосты черезъ р. Янтру на смѣшанныхъ устояхъ изъ козелъ и понтоновъ, а равно и черезъ болото, встрѣчающееся по дорогѣ въ Вардинь (Варденъ. *Ред.*), вновь устроены. О чемъ доношу вашему превосходительству. Подписалъ: полк. *Верещанинъ*.

**123. Командиръ 12-го драг. Стародубовскаго полка начальнику штаба 12-й кав. дивизіи (полевая записка), 20 ноября 1877 г., 6 ч. вечера, бивакъ у с. Мечки.**

(Воен.-Учен. Арх., отд. II, д. № 6318, т. I, стр. 151).

20 ноября на передовыхъ постахъ отъ Дуная до шоссе все обстояло благополучно. Небольшія партіи черкесовъ подъѣзжали къ постамъ на дальній ружейный выстрѣлъ, но были отброшены драгунами. Подписалъ: полк. *Бильдерлингъ*.

**124. За командира Донскаго каз. № 31 полка начальнику 12-й кав. дивизіи (четыре полевые записки), 20 ноября 1877 г., с. Червень.**

(Воен.-Учен. Арх., отд. II, д. № 4898, т. I, стр. 148, 150, 153 и 154).

1) 7 ч. 10 м. *утра*. Ночь съ 19-го прошла благополучно. Особаго замѣчено ничего не было, о чемъ имѣю честь донести вашему превосходительству. Подписалъ: подполк. *Андро*.

2) 1 ч. 45 м. *полудни*. На ввѣренныхъ мнѣ постахъ обстоитъ благополучно. Съ непріятельской стороны замѣчено: лѣвѣ Нисово, по возвышенности по Бѣлому-Лому, непріятель усиленно строить ложементы и вообще между Нисовымъ и лагеремъ, расположеннымъ на бугрѣ, замѣтно, что непріятель усиливаетъ свою позицію. Двѣ сотни кавалеріи сегодня утромъ, около 11 час., изъ Кадыкіоя (Кады-кьоя. *Ред.*) отправились къ Соленикамъ (Сваленику. *Ред.*). Въ лагерѣ у Нисово, кромѣ одиночныхъ людей, войскъ непріятельскихъ незамѣтно. Подписалъ: подполк. *Андро*.

3) 6 ч. 45 м. вечера. День 20 ноября прошелъ благополучно; съ непріятельской стороны ничего не замѣчено. Подписалъ: подполк. *Андро*.

4) 7 ч. 10 м. вечера. Небольшая перестрѣлка дѣйствительно происходила противъ турецкаго лагеря у Соленика, въ линіи постовъ Атаманскаго полка, не 19, а 18 ноября. Перестрѣлку вызвали наши ингуши, на помощь которымъ прискакали два эскадрона Атаманцевъ, но вскорѣ ясно слышны были русскіе сигналы: «назадъ», «въ свои мѣста фланкеры», а затѣмъ, какъ объяснилъ разъѣздъ полка № 36, имѣющаго связь съ линіею постовъ Атаманскаго полка,—эскадроны съ ингушами возвратились въ свой лагерь, не переходя р. Соленикъ (Умурскій-Ломъ. *Ред.*). Движенія же въ этотъ день не только эскадроновъ, но даже мало замѣтно было и одиночнаго. Подписалъ: подполк. *Андро*.

**125. Ген. шт. подполк. Пневскій начальнику штаба XIII арм. корпуса (записка),  
20 ноября 1877 г., 6 ч. 40 м. вечера, с. Сенанъ-къой.**

(Воен.-Учен. Арх., отд. II, д. № 4897, т. III, стр. 260.)

Побывалъ въ Еренджикъ (Юренджекъ. *Ред.*); сегодня рано утромъ поѣхалъ въ Обланово (Абланово. *Ред.*), тамъ начальникъ позиціи маіоръ 8-го гусарскаго полка *Бахъ*, который очень старательно относится къ своимъ обязанностямъ. Онъ очень хорошо ознакомился съ мѣстностью и совмѣстно съ командиромъ полка рѣшилъ возвести новые ложементы для орудій и пѣхоты; словомъ, избралъ новую позицію правѣ деревни. Съ этой новой позиціи прекрасно виденъ Огарчинъ (Горченово. *Ред.*) и нѣсколько домовъ въ Церовцѣ; вообще обстрѣлъ къ сторонѣ Огарчина прекрасный. Войска (2 роты и 2 орудія) стоятъ на прежней позиціи, но если бы непріятель вздумалъ двинуться со стороны Огарчина, то могутъ весьма легко быть переведены на новую позицію (эти войска или часть ихъ). Вообще Абланово *Бахъ* обнесъ со всѣхъ сторонъ ложементами для пѣхоты. Взводъ пѣхоты, который служитъ поддержкою постама кавалеріи у Огарчина, тоже въ ложементѣ; онъ стоитъ на самомъ правомъ берегу, такъ какъ, поставивши ихъ на лѣвомъ, кусты мѣшаютъ обзору. Мѣстность между Синанкіоемъ (Сенанъ-къоемъ. *Ред.*) и Еренджикъ, а также отъ послѣдняго пункта до Абланова покрыта кустами, поэтому скольконибудь значительныя силы развернуться не могутъ. Отъ Абланова до Кара-Вербовки (Каранъ-варбовки. *Ред.*) я поѣхалъ не дорогою, а ближе къ горамъ, держась влѣво. Есть только одна дорога на Еренджикъ по ущелью, очень хорошая (по словамъ гусарь, самъ не ѣздилъ). Казалось бы необхо-

димымъ, чтобы въ случаѣ наступленія турокъ ущелье Еренджекъ было занято ингушами, а у Аблавы пусть дѣйствуютъ гусары, тогда была бы связь между Абланово и Кара-Вербовской позиціями. Если же это ущелье будетъ забыто, то положеніе Аблавскаго отряда слишкомъ будетъ невыгодное и другой связи съ Кара-Вербовкой рѣшительно невозможно устроить. Я полагаю, что если турки собьютъ Кацелевскій баталіонъ, то онъ навѣрно очутится въ Еренджикскомъ ущельѣ, а въ Кара-Вербовку не пойдетъ, ибо въ такомъ случаѣ большое пространство будетъ проходить подъ выстрѣлами. Поэтому явилось такое соображеніе: не лучше ли въ Кацелевѣ держать 2—3 роты, а не 5.

Вмѣстѣ съ этимъ прилагаю чертежъ Аблавы <sup>1)</sup>, на немъ есть старая и новая позиціи. Полк. *Владимірскай* всю свою позицію уже укрѣпилъ и завтра будутъ строить землянки. Сегодня я не успѣлъ побывать на этой позиціи, но судя по рвенію офицеровъ и командира полка, вѣроятно, она хорошо укрѣплена. Сегодня мимо Синанкіоя дороги разрабатывалъ Невскій полкъ и, по словамъ сапернаго офицера, дня черезъ два кончатъ и приступятъ къ той дорогѣ, которую вы приказали проложить. Завтра объѣду новую позицію и посмотрю вновь строящуюся дорогу. Сегодня ночью, можетъ быть и завтра, въ Синанкію. Подписаль: подполк. *Пневскій*.

**126. Начальникъ штаба XIII арм. корпуса начальнику 8-й кав. дивизіи (письмо), 20 ноября 1877 г., д. Батишница.**

(Воен.-Учен. Арх., отд. II, д. № 4987, т. III, стр. 259).

Ваше сіятельство князь Александръ Николаевичъ. Шт.-ротм. *Едигаровъ* передалъ мнѣ ваше письмо, когда я спѣшилъ отъѣздомъ на рекогносцировку Кара-вербовской (Каранъ-варбовской. *Ред.*) позиціи. Хотя я и передалъ шт.-ротм. *Едигарову* словесное объясненіе о причинѣ моего вопроса касательно преждевременнаго порученія полк. *Мартынову* начальствованія надъ лѣвымъ флангомъ передовой линіи, — но считаю себя обязаннымъ письменно сообщить вашему сіятельству мое мнѣніе, что редакція приказанія по войскамъ передовой линіи XIII корпуса отъ 9 ноября такъ опредѣленна, что я не вижу возможности понять это приказаніе иначе, какъ такъ, что съ прибытіемъ полк. *Мартынова* на передовую линію онъ вступаетъ въ командова-

<sup>1)</sup> Чертежа при дѣлѣ не оказалось. *Ред.*

не войсками, несущими передовую службу на лѣвомъ флангѣ расположенія XIII корпуса. Пользуюсь этимъ случаемъ, чтобы свидѣтельствовать вамъ о моемъ совершенномъ къ вамъ почтеніи и преданности. Вашъ покорный слуга. (Копія,—подлинное подписалъ: Павелъ *Дукмасовъ*, безъ скрѣпы).

**127. Начальникъ штаба XIII арм. корпуса командиру 1-й бригады 32-й пѣх. дивизіи (письмо), 20 ноября 1877 г., д. Батишница.**

(Воен.-Учен. Арх., отд. II, д. № 4987, т. III, стр. 258).

Многоуважаемый Андрей Давидовичъ. Относительно того, что бригада должна быть размѣщена на квартирахъ въ Горномъ и Дольномъ Монастыряхъ, есть приказаніе по отряду, еще третьяго дня отданное; *князь* говорить, что и онъ лично указывалъ вамъ на это, и удивляется, что произошло недоразумѣніе. Я помню самъ, что его сіятельство говорилъ вамъ, что вы въ Монастырѣ отдохнете, чтобы двинуться въ авангардѣ, если Богъ сѣдитъ намъ идти впередъ. Значить, не наша вина, что Курскій полкъ мерзъ ночью. Относительно казака я разслѣдовалъ дѣло; оказалось, что онъ посланъ еще въ 4 часа ночи и прибылъ къ вамъ еще до отъѣзда подателя отъ васъ. Свѣдѣнія съ передовыхъ постовъ таковы, что на нѣсколько дней мы покойны. Турки ушли на крѣпкія позиціи и свои передовыя войска притянули за Кара-Ломъ, Соленикъ (Сваленикъ. *Ред.*). Новаго ничего. Будьте веселы и благополучны, чего искренно желаетъ вамъ вашъ покорный слуга. (Копія,—подлинное подписалъ: *П. Дукмасовъ*; безъ скрѣпы).

**128. Начальникъ передовой линіи XIII арм. корпуса командиру того же корпуса (два донесенія), 20 ноября 1867 г., Уджи-кьой.**

(Воен.-Учен. Арх., отд. II, д. № 4989, т. II, стр. 444, 445 и 450).

1) 2 ч. пополудни. № 93. Въ теченіе дня телеграфъ былъ испорченъ,

къ 5 час. пополудни его исправили, а черезъ 2 часа онъ опять не дѣйствовалъ. Развѣздомъ, посланнымъ на разсвѣтъ, порчи не было замѣчено, но впослѣдствіи замѣчено, что нѣкоторые шести задѣвались проѣзжающими телѣгами, почему приняты мѣры, чтобы шести не ставились у дороги. Въ 7 час. утра развѣздъ Атаманцевъ, направленный къ Соленику (Сваленику. *Ред.*) встрѣтился съ усиленнымъ непріятельскимъ развѣздомъ. При завязавшейся перестрѣлкѣ ранена у насъ одна лошадь. Высланныя туда же въ часъ пополудни два офицерскіе развѣзда соединились у самой деревни, и спустившіеся въ нее наѣзники въ ней непріятеля не замѣтили; при этомъ нѣскольکو пѣшихъ людей открыли изъ ложементовъ на противоположномъ берегу по нашимъ развѣздамъ безвредный огонь и въ то же время замѣчено было приближеніе со стороны Нисово 3 эскадроновъ. Гусарскій развѣздъ корнета *Самойлова* былъ встрѣченъ за Церовце непріятельскими постами, которые вслѣдъ за тѣмъ заняли Церовце. Командиръ 1-й бригады 11-й кав. дивизіи сообщилъ, что 18 ноября рано утромъ взводъ непріятельской кавалеріи гналъ скотъ изъ Тюрбилитера (Тюрбелера. *Ред.*) къ Карагачу (Караагачь-кьюю. *Ред.*); при приближеніи нашего развѣзда турецкая пѣшая цѣпь открыла безвредный огонь. На драгунскіе посты явился перебѣжчикъ въ полномъ вооруженіи и показалъ: «я армянинъ, католикъ, служилъ на Кавказѣ и противъ Севастополя, бѣжалъ теперь отъ голода, даютъ намъ по двѣ галеты въ сутки, мяса давно нѣтъ, поэтому ушелъ. Въ Джумѣ (Ески-джумѣ. *Ред.*) 15 таборовъ, въ каждомъ 10 кучекъ (рота), въ вучкѣ 70 человекъ. Жалованья давно не получаютъ, прежде кормили лучше. Шель изъ Джумы 3 дня. Тамъ отрядомъ командуетъ *Рейсъ-паша*. *Сулейманъ-паша* былъ въ Разградѣ. Тамъ много войскъ и пушекъ. Турки готовились сдѣлать наступленіе, но куда—не знаю. Патроновъ у турокъ изобиліе. Плѣнныхъ русскихъ отправляютъ въ Константинополь; убивать ихъ или издѣваться надъ ними воспрещено. Турки очень боятся русскихъ и озлоблены противъ нихъ. Кромѣ того, ген. *Гильдебрантъ* сообщаетъ, что бывшій на берегу Кара-Лома за Гаговымъ лагерь снялся, оставивъ два пустыхъ шалаша противъ переправы. 5 дней турецкая кавалерія не выставляетъ постовъ, за исключеніемъ одного часового на Хайкаркюйскомъ (Гайдарь-кюйскомъ. *Ред.*) курганѣ. Гагово, Попкюй, Султандіюй, Сидъ (Сютъ-кюй. *Ред.*), Карагачь, Тирбелитеръ—не заняты, но за Карагачемъ на опушкѣ лѣса держатся пикеты и производятъ стрѣльбу. Перебѣжчикъ также показалъ, что турки ожидаютъ подкрѣпленіе, но только изъ черкесовъ и башибузуковъ. Къ высотамъ праваго берега Кара-Лома въ расположеніи непріятеля перемѣнъ нѣтъ. Подписалъ: г.-л. *кн. Манвеловъ*.

2) 11 ч. пополудни, № 95. За Папкюемъ (Попъ-кюемъ. *Ред.*) стоятъ турецкіе посты, отступившіе передъ уланскимъ эскадрономъ № 8 полка. У

Гагово по берегу Лома также замѣтны непріятельскіе посты. По всей линіи было спокойно <sup>1)</sup>). По случаю перестановки телеграфной линіи донесеніе посылается съ нарочнымъ. Подписаль: г.-л. *кн. Манвеловъ*.

**129. Начальникъ штаба XIII арм. корпуса командующему 35-ю пѣх. дивизію, 20 ноября 1877 г., № 2736, с. Батишница.**

(Воен.-Учен. Арх., отд. II, д. № 4987, т. III, стр. 256).

Въ виду возможности наступленія турокъ на XII корпусъ и необходимости поддержки его со стороны XIII корпуса, прошу распоряженія вашего превосходительства о томъ, чтобы 140-й пѣх. Зарайскій полкъ былъ въ готовности выступить по первому требованію. (Черновой,—безъ подписи; скрѣпилъ: кап. *Плеве*).

**130. Начальникъ штаба XIII арм. корпуса начальнику 1-й пѣх. дивизіи, 20 ноября 1877 г., № 2715, с. Батишница.**

(Воен.-Учен. Арх., отд. II, д. № 5150, стр. 1).

*Получено 21 ноября 1877 г.*

Командиръ корпуса приказаль: въ случаѣ наступленія турокъ на 26-ю дивизію Копорскій полкъ обязанъ подкрѣпить оную, не ожидая приказанія отъ корпуснаго начальства. Объ образѣ дѣйствій, въ семъ случаѣ, полк. *Гоштовтъ* долженъ заблаговременно условиться съ начальникомъ 26-й пѣх. дивизіи. 2) Въ случаѣ атаки турокъ на Водицко—Ковачицкія позиціи командиръ 4-го полка, готовясь идти на подкрѣпленіе 26-й дивизіи, увѣдомляетъ командира 3-го пѣх. Нарвскаго полка, чтобы онъ былъ готовъ къ выступленію, но ожидалъ на это приказаній отъ корпуснаго командира или вашего превосходительства. Для свѣдѣнія прилагаю при семъ копію съ де-

<sup>1)</sup> Точно такое донесеніе *кн. Манвеловымъ* было отправлено начальнику штаба Русукскаго отряда въ Брѣстовицу, гдѣ получено 21 ноября въ 4 ч. 50 м. пополудни. До Батишницы донесеніе было послано съ нарочнымъ, а далѣе поелтеграфу (подлинное см. Воен.-Учен. Арх., отд. II, д. № 4898, стр. 618). *Ред.*

пеши *кн. Манвелову* за № 99, въ которой изложена инструкція сводно-кавалерійской бригадѣ отъ 8-й дивизіи, долженствующей дѣйствовать между Осиково, Водицей и Ковачицей, то есть впереди расположенія Копорскаго полка, для поставленія въ извѣстность полк. *Гоштовта*<sup>1)</sup>). Подписалъ: г.-м. *Дукмасовъ*.

**131. Командиръ Донскаго каз. № 36 полка начальнику штаба XIII арм. корпуса (донесеніе), 20 ноября 1877 г., 7 ч. 15 м. пополудни, с. Чилново.**

(Воен.-Учен. Арх., отд. II, д. № 4989, т. II, стр. 452).

Развѣзды казачьяго № 36 полка были посланы въ 2<sup>1</sup>/<sub>2</sub> часа пополудни къ д. Саленикъ (Сваленикъ. *Ред.*). Со стороны непріятели замѣчено малое движеніе войскъ въ непріятельскихъ лагеряхъ. Передвиженій войскъ не было. Подписалъ: подполк. *Калининъ*.

**132. Начальникъ правофланговаго отряда передовой линіи XIII арм. корпуса начальнику штаба 8-й кав. дивизіи, 20 ноября 1877 г., № 52, с. Индже-ньой.**

(Воен.-Учен. Арх., отд. II, д. № 6237, т. II, стр. 350).

*Получено 20 ноября 1877 г.*

Согласно отзыва штаба 8-й кав. отъ 16 ноября за № 2800 въ вѣдѣніи моемъ находятся только одна рота въ Опакѣ (Оланѣ. *Ред.*) и двѣ роты въ Облавѣ (Аблановѣ. *Ред.*), почему ни къ какимъ командирамъ полковъ я лично отношенія не имѣю и мнѣ они не подвѣдомственны, о чемъ вашему высокоблагородію сообщаю. Подписалъ: г.-м. *Шухтъ*.

<sup>1)</sup> На подлинной имѣется помѣтка: «Копію съ копіей депеши препроводить командиру 4-го пѣх. Копорскаго полка полк. *Гоштовту* черезъ командира 2-й бригады г.-м. *Дудинскаго* и при предписаніи немедленно явиться начальнику 26-й дивизіи г.-л. *Демингаузену* за полученіемъ приказаній и исполнить все здѣсь изложенное. Полученныя же приказанія г.-л. *Демингаузена* сообщать для свѣдѣнія мнѣ». Подписалъ: г.-л. *Прохоровъ*. *Ред.*



## 133. Вѣдомость передвиженіямъ войскъ XII арм. корпуса 20 ноября 1877 г.

(Воен.-Учен. Арх., отд. II, д. № 4810, т. II, стр. 148).

Званіе частей.	Откуда выступаютъ.	М-цъ и число.	Куда прибываютъ.	М-цъ и число.	Примѣчаніе.
Передвиженій частей 12-й кав. и 12-й пѣх. дивизій, дивизионныхъ лазаретовъ и артиллерійскихъ парковъ не было.					
Донской каз. № 31 п.	—	Нояб.	Въ с. Черневи.	Нояб.	Занялъ аванпосты.
33-я пѣх. дивизія:			(Червень. <i>Ред.</i> )	17	
120-ю Бессарабскаго п.					
5-я лин. рота . . . . .	Изъ Брестовица (Брѣстовицы. <i>Ред.</i> )	5	На бивакъ у с. Трастеника	— <sup>1)</sup>	Находились при отрядномъ штабѣ.
7-я » » . . . . .					
8-я » » . . . . .					
2-я стр. рота . . . . .					
6-я лин. рота . . . . .	Изъ с. Яли-Абланова	12	—	12	Находилась при корпусномъ штабѣ.
130-го Херсонскаго п.					
1-й баталіонъ . . . . .	Изъ с. Трастеника	10	На позицію у с. Табачки	— <sup>1)</sup>	
3-й » . . . . .					
5-я батарея, 33-й арт. бригады . . . . .					
2-й баталіонъ . . . . .	Изъ с. Трастеника.	5	Въ с. Батинъ.	— <sup>1)</sup>	Для прикрытія моста и обоза.
4 орудія 6-й бят.					
33 й арт. бригады . . . . .					
131-й Тираспольскій п.					
Полковой штабъ ..					
1-й баталіонъ . . . . .	Изъ с. Трастеника.	10	Въ с. Обѣртеникъ	— <sup>1)</sup>	
2-й » . . . . .					
3-й » . . . . .					
3-я и 4-я батареи 33-й арт. бригады . . . . .	Изъ Обѣртеника.	19	въ Трастеникъ.	— <sup>1)</sup>	

1) Число въ подлинникѣ не проставлено. *Ред.*

132-й Бендерскій п.

Нояб.

Полковой штабъ..	}	Изъ с. Трасте- ника.	10 Въ с. Домогилу. (Двѣ-могили. Ред.).	— 1)
1-й баталіонъ . . . .				
2-й » . . . .				
3-й » . . . .				
2-я батарея 33 арт. бригады . . . .				

Подписаль: начальникъ штаба г.-м. *Косичъ*.

### 134. Копія четырехъ телеграммъ Главнокомандующаго Наслѣднику Цесаревичу, 21 ноября 1877 г., с. Боготъ 2).

(Воен.-Учев. Арх., отд. II, д. № 7320, т. СЛП, стр. 106, 107 и д. № 7283, т. VI, стр. 30).

1) 18 ноября отрядъ ген. *Арнольди* занялъ Черкескую Кривину на р. Цибрѣ и Кутловицу на шоссе изъ Ломъ-Паланки въ Берковаць, войдя въ постоянную связь съ румынскимъ отрядомъ, занимающимъ Ломъ-Паланку, и съ нашимъ, занимающимъ Врацу. Николай.

2) Турки оставили безъ боя чрезвычайно сильныя укрѣпленныя позиціи у Врачеша и Лютикова и отступили двумя дорогами къ Софіи по Орханійскому шоссе и по прямой дорогѣ отъ Лютикова. 17 ноября колонна ген. *Элиса* заняла оставленныя позиціи, а 18 ноября преслѣдовала турокъ до Арабъ-Конака по ту сторону перевала. Николай.

3) Наши войска взяли въ Орханіе и Врачешѣ огромныя склады оружія, патроновъ, теплой одежды и продовольствія; одного овса и ячменя взято болѣе десяти тысячъ четвертей; сверхъ того, взяли цѣлый понтонный паркъ изъ 25 желѣзныхъ понтоновъ со всѣми принадлежностями, якорями, канатами и настилкой. Николай.

4) Подробности дѣйствія нашихъ войскъ послѣ взятія Правецкой позиціи и Этрополя: отъ Правца турки отступили за Орханіе на позицію Врачешъ, а отъ Этрополя на высоту Греата на переваль. Колонна ген. *Элиса*, укрѣпившись на Правецкой позиціи, наблюдала Врачешъ, между тѣмъ какъ колонна ген. *Дан-девиля* была направлена для атаки высоты Греата, въ тылъ Врачешской позиціи. 16 ноября высота эта была взята съ боя. Это заставило турокъ оставить

1) Число въ подлинникѣ не простарлено. Ред.

2) Копіи эти циркулярно разосланы: Великому Князю Алексѣю Александровичу—въ Батинь, ген. *Косичу*—въ Яли-Абланово и ген. *кн. Дондукову-Корсакову*—въ Батишванцу. Такія же телеграммы, отправленныя Государю Императору, помѣщены въ вып. 15-мъ «Сборника матеріаловъ» (см. стр. 121—124). Ред.

Врачешскую позицію. 17 ноября ген. *Дандевиль* взялъ въ этотъ день другую сосѣдную высоту, затѣмъ 18 и 19 ноября войска втаскивали на горы артиллерію, а ген. *Эллисъ* двинулся вслѣдъ за непріателемъ по шоссе, прошелъ Орханіе и Врачешъ и 19 ноября занялъ позицію въ горахъ въ виду турецкой позиціи у Арабъ-Конака, примкнувъ своимъ лѣвымъ флангомъ къ отряду *Дандевилля*. 20 ноября войска опять втаскивали артиллерію на горы. Сегодня, 21-го, должно начаться обстрѣливаніе Арабъ-Конакской позиціи. На Златницу двинута колонна ген. *Курнакова*; онъ уже занялъ переваль, но выходъ въ долину еще занятъ турками. Невозможно описать тѣ трудности, которыя преодолеваютъ войска въ борьбѣ съ природою: ввозъ орудій безъ дорогъ на высокія и крутыя горы есть такая работа, которую трудно вообразить. Погода ужасная, постоянные переходы отъ мороза къ проливнымъ дождямъ. Отрядъ ген. *Дандевилля* занимаетъ позицію на высотѣ 7.000 футовъ. Потеря наша за всѣ дни 16, 17, 18 и 19 ноября около 350 человекъ. Николай.

### 135. Телеграмма Наслѣдника Цесаревича Главнокомандующему <sup>1)</sup>.

(Воен.-Учен. Арх., отд. II, д. № 4915, стр. 750 и 751).

Подана: Брѣстовица, 21 ноября 1877 г., 1 ч. 20 м. пополудни.  
Получена: Боготъ, 21 „ 1877 г., 4 ч. 30 м. „

Въ отрядѣ все было тихо и спокойно. Противъ Кошева (Кошово. *Ред.*) была безвредная перестрѣлка съ передовыми постами. Развѣздъ, посланный въ Церовцѣ (Церовецъ. *Ред.*), тоже былъ встрѣченъ выстрѣлами противника, но потерь не понесъ. Передвиженія войскъ въ непріятельскомъ расположеніи замѣчено не было. Въ Журжевскомъ отрядѣ вчера все было спокойно. XI корпусъ сообщилъ о незначительныхъ стычкахъ на передовыхъ постахъ по Шумлинской и Османъ-базарской дорогамъ и о появленіи передъ Маринской (Маренской. *Ред.*) позиціей 2—3 таборовъ турецкой пѣхоты, отступившихъ не завязывая боя. Г.-ад. Александръ.

### 136. Телеграмма ген. барона Деллинсгаузена ген. Ванновскому.

(Воен.-Учен. Арх. отд. II, д. № 4898, стр. 623).

Подана: Тырновъ, 21 ноября 1877 г., 9 ч. 20 м. пополудни.  
Получена: Брѣстовица, 21 „ 1877 г., 10 ч. 46 м. „

Въ районѣ корпуса все обстоитъ благополучно и новыхъ свѣдѣній о непріятелѣ нѣтъ. Г.-л. баронъ *Деллинсгаузенъ*.

<sup>1)</sup> Точно такого же содержанія телеграмма одновременно отправлена Государю Императору (см. вып. 16-й «Сборника матеріаловъ», документъ № 147, на стр. 92). *Ред*

### 138. Телеграмма фл.-ад. Головачева ген. Ванновскому <sup>1)</sup>.

(Воен.-Учен. Арх., отд. II, д. № 4814. т. II, стр. 105).

Подана: Батинъ, 21 ноября 1877 г., 6 ч. 5 м. пополудни.  
Получена: Брѣстовица, 21 „ 1877 г., 6 ч. 20 м. „

По ввѣренной мнѣ Батинской переправѣ все обстоитъ благополучно.  
Фл.-ад. *Головачевъ*.

### 137. Двѣ телеграммы ген. барона Дризена ген. Ванновскому <sup>2)</sup>.

(Воен.-Учен. Арх., отд. II, д. № 4898, стр. 630 и 626).

I) Подана: Трастеникъ, 21 ноября 1877 г., 11 ч. 15 м. пополуночи.  
Получена: Брѣстовица, 21 „ 1877 г., 11 ч. 40 м. „

Въ ночь съ 20 на 21 число на передовыхъ постахъ обстояло все благополучно; съ непріятельской стороны ничего не замѣчено. Г.-м. *баронъ Дризенъ*.

II) Подана: Трастеникъ, 21 ноября 1877 г., 10 ч. 40 м. пополудни.  
Получена: Брѣстовица, 21 „ 1877 г., 11 ч. 50 м. „

Въ теченіе дня на постахъ было все спокойно; новаго ничего не замѣчено. Г.-л. *баронъ Дризенъ*.

### 139. Телеграмма ген. кн. Манвелова ген. Ванновскому <sup>3)</sup>.

(Воен.-Учен. Арх., отд. II, № 4898, стр. 627).

I) Подана: Уджи-кьой 21 ноября 1877 г., 12 ч. 25 м. пополудни.  
Получена: Брѣстовица, 21 „ 1877 г., 6 ч. 35 м. „

Утромъ рано гусары послали усиленные развѣзды на Костанцу (Костанденець. *Ред.*) и Садину. Ночь прошла спокойно. Вчера вечеромъ турецкій

<sup>1)</sup> Точно такого же содержанія телеграмма отправлена фл.-ад. *Головачевымъ* генералу же *Ванновскому* въ 3 ч. 15 м. пополуночи того же 21 ноября и получена въ Брѣстовицѣ въ 3 ч. 25 м. пополуночи (подлинную см. Воен.-Учен. Арх., отд. II, д. № 4814, т. II, стр. 104). *Ред.*

<sup>2)</sup> Обѣ эти телеграммы одновременно отправлены ген. *Ясичу*—въ Яли-Абланово, гдѣ получены того же числа: первая—въ 12 ч. 30 м. пополудни, а вторая въ 11 ч. 40 м. пополудни (подлинныя см. Воен.-Учен. Арх., отд. II, д. № 7320, т. СЛШ, стр. 2 и 3). *Ред.*

<sup>3)</sup> Точная копія этой телеграммы отправлена командиру XIII арм. корпуса въ Батишницу, гдѣ получена того же числа въ 7 ч. 5 м. пополудни (подлинную см. Воен.-Учен. Арх., отд. II, д. № 7320, т. СЛШ, стр. 109). *Ред.*

полуэскадронъ показывался у Крепче (Крѣпче. *Ред.*). У Гагова турецкіе кавалерійскіе посты стоятъ на правомъ берегу Лома. У Хайдаркѳой (Гайдаръ-кѳоя. *Ред.*) на лѣвомъ. Г.-л. *кн. Манвеловъ.*

#### 140. Телеграмма полк. Каульбарса ген. Ванновскому <sup>1)</sup>.

(Воен.-Учен. Арх., отд. II, д. № 4898, стр. 625).

Подана: Уджи-кѳой, 21 ноября 1877 г., 9 ч. 45 м. пополудни.  
Получена: Брѣстовица, 21 „ 1877 г., 10 ч. 37 м. „

Сегодня утромъ гусарскій усиленный разѣздъ сбиль непріятельскіе конные посты за Церовце (Церовцемъ. *Ред.*), но отступилъ послѣ перестрѣлки, атакованный 4 эскадронами кавалеріи. Турецкая кавалерія оставила у Соленика (Сваленика. *Ред.*) противъ Атаманцевъ только двухъ часовыхъ. Утромъ непріятель показалъ 2 эскадрона и взводъ пѣхоты у Опаки (Оланы. *Ред.*) и взводъ кавалеріи у Гагова, всѣ скоро отошли; послѣдній послѣ перестрѣлки съ казаками и уланами. *Кн. Манвеловъ* въ Еренджикъ (Юренджекъ. *Ред.*).  
*Полк. Каульбарсъ.*

#### 141. Двѣ телеграммы фл.-ад. полк. Мартынова ген. Ванновскому <sup>2)</sup>.

(Воен.-Учен. Арх., отд. II, д. № 4898, стр. 631 и 624).

I) Подана: Уджи-кѳой, 21 ноября 1877 г., 11 ч. — м. пополудни.  
Получена: Брѣстовица, 21 „ 1877 г., 8 ч. 15 м. „

Въ продолженіе сутокъ на постахъ было все благополучно. Разѣзды посылались къ самому Солянику (Сваленику. *Ред.*) и движеній непріятели не замѣтили. Связь между постами разныхъ полковъ все время поддерживалась разѣздами. Фл.-ад. полк. *Мартыновъ.*

II) Подана: Уджи-кѳой, 21 ноября 1877 г., 6 ч. — м. пополудни.  
Получена: Брѣстовица, 21 „ 1877 г., 10 ч. 55 м. „

Въ полдень получено донесеніе о перестрѣлкѣ на гусарскихъ постахъ. Сдѣлавъ соотвѣтственныя распоряженія, я тотчасъ выѣхалъ къ лѣвому

1) Точная копія этой телеграммы одновременно отправлена командиру XIII арм. корпуса въ Батишницу (подлинную см. Воен.-Учен. Арх., отд. II, д. № 7320, т. СЛІІІ, стр. 90). *Ред.*

2) Обѣ эти телеграммы одновременно были отправлены командиру XIII арм. корпуса въ Батишницу (подлинныя см. Воен.-Учен. Арх., отд. II, д. № 7230, т. СЛІІІ, стр. 159 и 166). *Ред.*

флангу этихъ постовъ. Непрiятельская цѣпь отошла назадъ, оставивъ всего двухъ часовыхъ. Затѣмъ на постахъ все благополучно. Фл.-ад. полк. *Мартиновъ*.

## 142. Двѣ телеграммы полк. графа Пащенко-Разводовскаго ген. Ванновскому.

(Воен.-Учен. Арх., отд. II, д. № 4898, стр. 619 и 621).

I) Подана: Батишница<sup>1)</sup>, 21 ноября 1877 г., 3 ч. — м. пополуночи.  
Получена: Брѣстовица, 21 „ 1877 г., 4 ч. 27 м. „

На постахъ тихо. Развѣздъ, посланный въ Церовце (Церовецъ. *Ред.*), былъ встрѣченъ двумя взводами непрiятельской кавалерiи и долженъ былъ отступить, остальные развѣзды новаго ничего не сообщили. Полк. *графъ Пащенко-Разводовскiй*.

II) Подана: Уджи-кьой<sup>2)</sup>, 21 ноября 1877 г., 6 ч. 35 м. пополудни.  
Получена: Брѣстовица, 21 „ 1877 г., 7 ч. 22 м. „

На постахъ благополучно. Посланъ былъ усиленный развѣздъ въ польескадрона по направленiю къ Костанцамъ (Костанденцу. *Ред.*) и за Церовцами (Церовецъ. *Ред.*). Сбивъ непрiятельскiе посты, развѣздъ хотѣлъ проникнуть далѣе, но противъ него вышли четыре эскадрона непрiятельской кавалерiи и послѣ оживленной перестрѣлки заставили отступить<sup>3)</sup>. Полк. *графъ Пащенко-Разводовскiй*.

## 143. Двѣ телеграммы подполк. Калинина ген. Ванновскому<sup>4)</sup>.

(Воен.-Учен. Арх., отд. II, д. № 4898, стр. 629 и 622).

I) Подана: Батишница<sup>5)</sup>, 21 ноября 1877 г., 9 ч. 48 м. пополуночи.  
Получена: Брѣстовица, 21 „ 1877 г., 10 ч. 25 м. „

Въ ночь съ 20 на 21 число на аванпостахъ казачьяго № 36 полка обстоитъ благополучно. Съ непрiятельской стороны особаго ничего не замѣчено. Подполк. *Калининъ*.

<sup>1)</sup> На подлинной имѣется служебная отмѣтка: «Получена съ казакомъ изъ Хеджекикіоя». *Ред.*

<sup>2)</sup> Отправлена изъ Юренджека въ 4 ч. 30 м. пополудни того же числа. *Ред.*

<sup>3)</sup> Такого же содержанiя телеграмма одновременно была отправлена командиру XIII арм. корпуса въ Батишницу (подлинную см. Воен.-Учен. Арх., отд. II, д. № 7230, т. СLIII, стр. 110). *Ред.*

<sup>4)</sup> Точныя копiи этихъ телеграммъ одновременно отправлены въ Брѣстовицу командующему 2-ю Донскою каз. дивизiею и командующему 2-ю бригадою той же дивизiи (подлинныя см. Воен.-Учен. Арх., отд. II, д. № 7230, т. СLIII, стр. 235 и 241). *Ред.*

<sup>5)</sup> Изъ Чилново отправлена того же числа, въ 8 ч. 15 м. пополуночи. *Ред.*

II) Подана: Батишница,<sup>1)</sup> 21 ноября 1877 г., 8 ч. 30 м. пополудни.  
Получена: Брѣстовица, 21 „ 1877 г., 8 ч. 55 м. „

На аванпостахъ казачьяго № 36 полка обстоитъ благополучно. Съ не-  
пріятельской стороны особаго ничего не замѣчено. Подполк. *Калининъ*.

#### 144. Двѣ телеграммы прапорщ. Аделова кап. Степанову, 21 ноября 1877 г., с. Гор. Монастырь.<sup>2)</sup>

(Воен.-Учен. Арх., отд. II, д. № 7320, т. СЛІІІ, стр. 92 и 153).

1) 2 ч. 40 м. *пополуночи*. На линіи сегодня вечеромъ снова повреж-  
деніе между Дольнымъ Монастыремъ и Хеджикіюемъ (Дольно-Монастирци  
и Уджи-кьоемъ. *Ред.*). Мѣры для возстановленія дѣйствія приняты. Прапорщ.  
*Аделовъ*.

2) 8 ч. 55 м. *пополуночи*. Дѣйствіе телеграфной линіи возстановлено въ  
8 ч. 25 м. Причина поврежденія: обрывъ проводника и прикосновеніе къ  
землѣ проволоки, вслѣдствіе сломаннаго шеста. Прапорщ. *Аделовъ*.

#### 145. Телеграмма г.-ад. кн. Дондукова-Корсакова г.-ад. Непокойчицкому.

(Воен.-Учен. Арх., отд. II, д. № 7320, т. СЛІІІ, стр. 119).

Подана: Батишница, 21 ноября 1877 г., 1 ч. 20 м. пополудни.  
Получена: Боготъ, (время не обозначено).

Въ виду значительной кружности этапнаго пути къ XIII корпусу чрезъ  
Павлово (Павель. *Ред.*) и Бѣлу не признаете ли возможнымъ направить оный  
чрезъ Батинскій мостъ. Г.-ад. кн. *Дондуковъ*.

#### 146. Телеграмма ген. кн. Манвелова г.-ад. кн. Дондукову-Корсакову.

(Воен.-Учен. Арх., отд. II, д. № 7320, т. СЛІІІ, стр. 158).

Подана: Уджи-кьой, 21 ноября 1877 г., 9 ч. 45 м. пополудни.  
Получена: Батишница, (время не обозначено).

Вчера уже приказано гусарамъ послать сильныя разѣзды за Церовце,  
Еникіой (Церовецъ, Ново-село. *Ред.*) удостовѣриться у Костанцы (Костан-

<sup>1)</sup> Изъ Чильново отправлена въ 7 ч. пополудни того же числа. *Ред.*

<sup>2)</sup> Обѣ телеграммы адресованы въ Брѣстовицу, время полученія въ которой установить  
изъ подлинниковъ нельзя. *Ред.*

денца. *Ред.*) и Сади́на количествѣ непріятеля. Завтра лично произведу рекогносцировку. Полк. *Мартыновъ* вступилъ въ командованіе лѣвофланговымъ отдѣломъ. Г.-л. *кн. Манвеловъ*.

### 147. Телеграмма ген. Дукмасова ген. барону Дризену.

(Воен.-Учен. Арх., отд. II, д. № 6318, т. I, стр. 158).

Подана: Батишница, 21 ноября 1877 г., 11 ч. 25 м. пополудни.

Получена: Трастеникъ, 21 „ 1877 г., 12 ч. 40 м. пополудни.

Ночью 36-й полкъ принялъ мѣры охраненія за 31-й, но необходимо устранить это на дальнѣйшее время, начиная съ предстоящей ночи. Наша линія очень длинна, мѣстность закрытая и служба постовъ трудная. Къ тому же ваши полки передъ этими отдыхали, а наши нѣтъ. Ген. *Дукмасовъ*.

### 148. Телеграмма ген. Баранова ген. Коль.

(Воен.-Учен. Арх., отд. II, д. № 7320, т. СLIII, стр. 233).

Подана: Батишница, 21 ноября 1877 г., 7 ч. 40 м; пополудни.

Получена: Двѣ-могили, (время не обозначено).

Согласно приказанію по Руцукскому отряду № 126 ввѣренная вамъ бригада останется въ Домогилѣ (Двѣ-могили. *Ред.*) впредь до распорядженія и составитъ отрядный резервъ. Распорядитесь обезпеченіемъ продовольствія людей и лошадей и прикажите перевезти ранцы. Ген. *Барановъ*.

### 149. Командиръ XIII арм. корпуса начальнику штаба Руцукскаго отряда (письмо), 21 ноября 1877 г., № 2743, с. Батишница.

(Воен.-Учен. Арх., отд. II, д. № 4989, т. II, стр. 458).

Милостивый государь Петръ Семеновичъ! Сообщивъ вамъ депешкою мое мнѣніе о неизбѣжности разногласій въ донесеніяхъ съ передовыхъ постовъ и о средствахъ къ отстраненію непріятныхъ послѣдствій, отъ того происходящихъ, я считаю необходимымъ пояснить, что и самая своевременность этихъ донесеній до такой степени подвержена случайностямъ, что едва ли кто можетъ поручиться, что самая бдительная предусмотрительность можетъ



устранить — замореная собственная лошадь казака съ поста летучей почты, отсутствіе часовъ для провѣрки на постахъ скорости возки пакетовъ, а особенно ночная темнота и туманъ могутъ и самага исправнаго казака поставить въ невозможность опредѣлить на какой сторонѣ вина въ медленной доставкѣ донесеній на телеграфную станцію. Къ тому же и телеграфъ такъ часто повреждается отъ слишкомъ временнаго характера прокладки проволоки, что и это, повидимому, вѣрное средство можетъ быть источникомъ напраснаго ожиданія донесеній въ установленное время.

Для отстраненія, по возможности, разногласій во взглядѣ на происходящее у турокъ и для лучшаго пониманія указаній на мѣстности, я полагаю, что полезно было бы начальникамъ корпусныхъ штабовъ съ полковыми командирами объѣхать сопредѣльные участки передовой линіи и условиться какъ въ оцѣнкѣ расположенія и силъ непріятеля, такъ и относительно номенклатуры разныхъ мѣстныхъ предметовъ, которые теперь разно называются. Прилагая при семъ разъясненіе подполк. *Камнина* обо всемъ происходящемъ у Соленика (Сваленика. *Ред.*) и Нисова и отчетную карточку, составленную по его разъясненіямъ, считаю возможнымъ заявить, что если рекогносцировка, указанная мною г.-л. *кн. Манвелову*, не обнаружитъ за Церовце значительныхъ силъ, то нужно считать, что турки, потерпѣвъ неудачу 14 ноября, не рѣшатся при теперешней переменной погодѣ предпринять атаку на позиціи Руцукскаго отряда; да едва ли они предпримутъ что либо и противъ XI корпуса, такъ какъ рѣшительный оборотъ дѣлъ на Кавказскомъ театрѣ войны и предстоящая развязка у Плевны и Софіи неминуемо должны отвлечь силы ихъ отъ насъ. Мнѣніе это въ моихъ глазахъ получаетъ еще большую достовѣрность въ виду газетныхъ извѣстій объ отступленіи турокъ въ концѣ октября отъ Руцука къ Разграду.

Примите увѣреніе въ совершенномъ моемъ почтеніи и преданности. (Черновое, — безъ подписи и скрѣпы).

### 150. Командиръ 7-го сап. баталіона въ штабъ Руцукскаго отряда 21 ноября 1877 г., № 3402, с. Батинъ.

(Воен.-Учен. Арх., отд. II, д. № 4810, т. II, стр. 146).

*Получено 21 ноября 1877 г.*

Доношу, что перемѣщеній ввѣреннаго мнѣ баталіона, какъ въ полномъ составѣ, такъ и по частямъ, къ сему 20 ноября не было. Подписаль: полк. *Верещалинъ*.

**151. Командиръ 12-го улан. Бѣлгородскаго полка начальнику 12-й кав. дивизіи (два донесенія), 21 ноября 1877 г. <sup>1)</sup>.**

(Воен.-Учен. Арх., отд. II, д. № 6318, т. I, стр. 159 и 160).

1) 7 ч. утра. На постахъ, занимаемыхъ 1-мъ эскадрономъ, все обстоитъ благополучно. Развѣзды ничего новаго не донесли. Подписаль: полк. *Салтыковъ*.

2) 5 ч. 7 м. пополудни. На постахъ, занимаемыхъ 1-мъ эскадрономъ 12-го улан. Бѣлгородскаго полка, все обстоитъ благополучно. Новаго ничего не замѣчено. Подписаль: полк. *Салтыковъ*.

**152. Командиръ 12-го гус. Ахгырскаго полка въ штабъ 12-й кав. дивизіи (донесеніе), 21 ноября 1877 г. <sup>1)</sup>.**

(Воен.-Учен. Арх., отд. II, д. № 6318, т. I, стр. 155).

Только что вернулся развѣздъ, посланный ночью подъ командой пор. *Вельшева*. Все въ цѣпи состоитъ благополучно; движенія со стороны непріятеля никакого не замѣчено. Подписаль: полк. *Тевяшевъ*.

**153. За командующаго Донскимъ каз. № 31 полкомъ начальнику 12-й кав. дивизіи (два донесенія), 21 ноября 1877 г., позиція у д. Червень.**

(Воен.-Учен. Арх., отд. II, д. № 6318, т. I, стр. 157 и 161).

1) 6 ч. 40 м. утра. Ночь съ 20 на 21 ноября прошла спокойно; съ непріятельской стороны ничего не замѣчено. Подписаль: подполк. *Андро*.

2) 6 ч. 30 м. вечера. На постахъ обстоитъ благополучно. Съ непріятельской стороны замѣчено: лѣвѣе д. Кадыкіоя (Кады-кѡя. *Ред.*) расположено укрѣпленіе съ 2 орудіями; правѣе Кадыкіоя—довольно большой лагерь, около котораго турки усиленно строятъ укрѣпленіе съ тремя фасами: однимъ фасомъ къ д. Нисово, а двумя фасами къ Бѣлому Лому и къ Иванъ Чифлику (Иваново-чифлику. *Ред.*); отъ этого укрѣпленія ниже, вправо къ Нисову, по бугру, замѣтны ложементы рытые вчера; правѣе и выше по бугру замѣтенъ небольшой лагерь, гдѣ находится курганъ, около котораго также занимаютъ работою. Въ самой д. Нисово непріятельскихъ войскъ вовсе нѣтъ, а выше на бугрѣ раскинуть лагерь, состоящій изъ 4 палатокъ

<sup>1)</sup> Мѣсто отправленія не обозначено. *Ред.*

и, приблизительно, 10 землянок; тутъ же находятся 3 кургана, изъ которыхъ два большіе замѣтно укрѣплены; на полускатѣ горы сильный пѣхотный постъ, помѣщающійся въ 6 землянкахъ, отъ которыхъ еще ниже къ р. Солянику (Умурскому Лому. *Ред.*) выставляють часовыхъ. Подписаль: подполк. *Андро*.

**154. 12-го драг. Стародубовскаго полка пор. Бандровскій командиру того же полка (полевая записка), 21 ноября 1877 г., 2 ч. пополудни, застава у Гюръ-чешме <sup>1)</sup>.**

(Воен.-Учен. Арх., отд. II, д. № 6318, т. I, стр. 156).

Въ цѣпи сейчасъ слышны были три ружейныхъ выстрѣла. Вернувшійся въ 1 ч. 30 м. съ аванпостной цѣпи офицеръ донесъ, что между Пиргосомъ и шоссе, противъ 4-го поста, слышенъ былъ говоръ и свистокъ, но за темнотой ничего не видно. Подписаль: пор. *Бандровскій*.

**155. Начальникъ штаба XIII арм. корпуса начальнику 8-й кав. дивизіи (два отношенія), 21 ноября 1877 г., с. Батишница.**

(Воен.-Учен. Арх., отд. II, д. № 4987, т. III, стр. 267 и 266).

1) № 2744. Командиръ корпуса приказаль на полусотню Донскаго каз. № 8 полка, расположенную, согласно приказанію по войскамъ корпуса за № 153 въ д. Гельбунаръ (Гьоль-Бунаръ. *Ред.*), возложить обязанность охранять шалаши, построенные 1-ю бригадою 32-й пѣх. дивизіи. Въ случаѣ движенія бригады на поддержку XII корпусу означенная выше полусотня будетъ слѣдовать въ авангардѣ, оставивъ необходимое число казаковъ для устройства летучей почты отъ д. Гельбунара до д. Чаиркюя (Чаиръ-кюя. *Ред.*). Ген. *Горшковъ* сообщилъ мнѣ, что есаулъ *Грековъ* на требованіе его представить полусотню отвѣчалъ отказомъ, ссылаясь на неимѣніе на сей предметъ инструкцій отъ своего начальства. Въ виду приказа по корпусу за № 118 довожу объ этомъ до свѣдѣнія вашего сіятельства. (Копія, — подлинное подписаль: г. м. *Дукмасовъ*; скрѣпилъ: кап. *Плеве*).

<sup>1)</sup> Записка эта полк. *Бильдерлингъ* была отправлена начальнику штаба 12-й кав. дивизіи о чемъ можно судить по вторичному адресу на запискѣ, написанному рукою полк. *Бильдерлинга*. *Ред.*

2) № 2745. Въ дополненіе къ предписанію командиру 2-го пѣх. Софійскаго полка за № 51, копія съ котораго была препровождена вашему сіятельству 18 ноября за № 51, командиръ корпуса приказалъ имѣть въ виду, что по отдаленности позиціи у Абланова отъ Кара-Вербовской (Карань-варбовской. *Ред.*) необходимо въ случаѣ наступленія непріятели черезъ Коцелево (Кацелево. *Ред.*) на Вербовку дивизиону ингушей (по отходѣ ихъ отъ Коцелева) слѣдовать по Еренджикскому (Юренджекскому. *Ред.*) ущелью для облегченія отступленія Аблановскому отряду и составленія связи между Аблановымъ и Кара-Вербовскимъ отрядомъ. (Копія,—подлинное подписалъ: г.-м. *Дукмасовъ*; скрѣпилъ: кап. *Плеве*).

**156. Начальникъ передовой линіи XIII арм. корпуса начальнику правофланговаго отдѣла той же линіи, 21 ноября 1877 г., № 2825, с. Уджи-кьой.**

(Воен.-Учен. Арх., отд. II, д. № 6201, т. III, стр. 139 и 140).

Изъ представленной вашимъ превосходительствомъ переписки относительно тревоги, произведенной по всей линіи невѣрнымъ донесеніемъ со стороны казаковъ, усмотрѣно мною, что г.г. начальники частей, занимающихъ аванпостную цѣпь, вопреки неоднократныхъ приказаній моихъ все же не исполняютъ того, что приказано было: передавать изъ цѣпи сосѣднимъ частямъ все замѣченное у непріятели не на словахъ, а письменно. Всѣдствие сего была 14 ноября произведена тревога ради того, что сотн. *Князевъ* не донесъ начальнику отряда письменно о томъ, что было ему сообщено изъ цѣпи, а посланъ былъ имъ казакъ къ сотн. *Кузнецову*, передавшему со своей стороны изустно казаку невѣрныя свѣдѣнія; а потому предлагаю вашему превосходительству строго подтвердить всѣмъ начальникамъ о неуклонномъ исполненіи моихъ приказаній относительно правилъ аванпостной службы. Вмѣстѣ съ симъ предлагаю вашему превосходительству предписать командиру Донскаго каз. № 8 полка арестовать сотн. *Князева* и сотн. *Кузнецова* домашнимъ арестомъ на однѣ сутки за произведенную фальшивую тревогу 14 ноября по ихъ винѣ <sup>1)</sup>. (Копія, — подлинный подписалъ: г.-л. *кн. Манвеловъ*; безъ скрѣпы).

<sup>1)</sup> На подлинномъ имѣется надпись: «По смыслу сего предписанія прошу ваше высокоблагородіе сдѣлать свое распоряженіе; предписаніе это по исполненіи возвратить. С. Ениджеси. 24 ноября 1877 г. (Копія,—подлинно подписалъ: г.-м. *Шустъ*; безъскрѣпы)». *Ред.*

**157. Начальникъ лѣваго фланга передовой линіи XIII арм. корпуса командиру Донского каз. № 36 полка, 21 ноября 1877 г., 9 ч. 30 м. пополудни, № 1, д. Карань-варбовка.**

(Воен.-Учен. Арх., отд. II, д. № 5656, стр. 134 и 139).

*Получено 22 ноября 1877 г.*

Приказаніемъ начальника всей передовой линіи XIII корпуса предписано начальникамъ отдѣльныхъ частей доставить кроки той мѣстности, которая занята ихъ аванпостами. Между тѣмъ, отъ ввѣреннаго вашему высокоблагородію полка кроки до сихъ поръ не представлены, почему предлагаю вамъ немедленно доставить ко мнѣ означенныя кроки и донести, почему до настоящаго времени распоряженіе это не было исполнено, для доклада объ этомъ г.-л. *кн. Манвелову*.

Донесеніе за истекшую ночь, отправленное въ 5 час. утра съ постовъ ввѣреннаго вамъ полка, получено мною только въ 9 час. 5 м., т. е. черезъ 4 часа по отправленіи. Подобная медленная доставка свѣдѣній можетъ повлечь къ весьма дурнымъ послѣдствіямъ, почему предлагаю вамъ разслѣдовать это и на будущее время принять мѣры къ своевременному и возможно скорѣйшему доставленію свѣдѣній и донесеній. Несвоевременное донесеніе съ постовъ лишаетъ и меня возможности своевременно доносить по командѣ. Какія ваши распоряженія будутъ сдѣланы—мнѣ донести. Подписаль: фл.-ад. полк. *Мартыновъ*.

**158. Начальникъ лѣваго фланга передовой линіи XIII арм. корпуса командиру Донского каз. № 36 полка, 21 ноября 1877 г., 12 ч. 20 м.<sup>1)</sup> ночи, д. Карань-варбовка <sup>2)</sup>.**

(Воен.-Учен. Арх., отд. II, д. № 4987, т. III, стр. 264 и 265).

Начальникъ передовой линіи XIII корпуса г. л. *кн. Манвеловъ*, имѣя въ виду произвести завтра рекогносцировку непріятельскаго расположенія, предписалъ и ввѣренному мнѣ лѣвому флангу линіи сдѣлать усилен-

<sup>1)</sup> Въ ночь съ 21 на 22 ноября, *Ред.*

<sup>2)</sup> На подлинномъ имѣются помѣтки: 1) «Получено въ 3 часа ночи 22 ноября» и 2) «Настоящее распоряженіе фл.-ад. полк. *Мартынова*, по приказанію командира полка, представляя къ его превосходительству начальнику штаба XIII корпуса, доношу, что за выходомъ сотенъ на рекогносцировку на мѣстѣ расположенія полка осталось двѣ сотни. 22 ноября 1877 г., д. Чилново. Подписаль: и д. полк. ад. Донского № 36 каз. полка сотн. *Грековъ*». *Ред.*

ную рекогносцировку къ сторонѣ бывшаго Соленикскаго (Сваленикскаго. *Ред.*) лагеря и далѣе за д. Соляникъ. Для этого предписано мнѣ приказать вашему высокоблагородію выставить завтра, 22 ноября, къ 7 час. утра двѣ сотни къ правому флангу вашихъ аванпостовъ или къ лѣвому флангу Атаманскаго полка; сотнѣ же, находящейся въ д. Острицѣ, прикрывать взводъ 21-й конной Донской батареи и прибыть къ д. Коцелово (Кацелово. *Ред.*) также не позже 7 час. утра. Къ этому времени прошу и ваше высокоблагородіе прибыть къ д. Коцелово, гдѣ я лично передамъ вамъ дальнѣйшія распоряженія.

Вмѣстѣ съ тѣмъ *кн. Манвеловъ* предписываетъ въ случаѣ, если ввѣренный вамъ полкъ будетъ потребованъ на помощь къ войскамъ XII корпуса, то вы немедленно должны съ орудіями и полкомъ отправиться по востребованію отъ XII корпуса.

Выѣзжая изъ д. Челново (Чилново. *Ред.*), ваше высокоблагородіе должны сдѣлать распоряженіе касательно остающихся сотенъ, а также и о томъ—гдѣ вы будете находиться, для своевременной передачи вамъ свѣдѣній XII корпуса.

Если ваше высокоблагородіе получили какія либо распоряженія изъ XII корпуса ранѣе этого предписанія, то прошу немедленно увѣдомить меня объ этомъ. Подписалъ: фл.-ад. полк. *Мартыновъ*.

### 159. Начальникъ 1-й пѣх. дивизіи командующему 2-ю бригадою той же дивизіи, 21 ноября 1877 г., № 6188, с. Банница.

(Воен.-Учен. Арх., отд II, д. № 5111, стр. 68).

*Получено 22 ноября 1877 г.*

*В. нужное.*

Препровождая вашему превосходительству копію съ отзыва начальника штаба XIII-го арм. отъ 20 ноября за № 2715 и копію съ телеграммы командира корпуса къ *кн. Манвелову* за № 99 <sup>1)</sup>, предписываю приказать полк. *Гоштовту* явиться къ начальнику 26-й пѣх. дивизіи и исполнить въ точности приказаніе командира корпуса, изложенное въ отзывѣ за № 2715; о полученныхъ же имъ отъ г.-л. *Демингаузена* приказаніяхъ донести мнѣ для свѣдѣнія. Подписалъ: г.-л. *Прохоровъ*.

<sup>1)</sup> См. документъ № 130 настоящаго выпуска «Сборника матеріаловъ». *Ред.*

## 160. Телеграмма Наслѣдника Цесаревича Главнокомандующему<sup>1)</sup>.

(Воен.-Учен. Арх., отд. II, д. № 4915, стр. 752 и 753).

Подана: Брѣстовица, 22 ноября 1877 г., 2 ч. 40 м. пополудни.

Получена: Боготъ, 22 „ 1877 г., (часъ не обозначень).

На лѣвомъ флангѣ было все тихо и спокойно, въ центрѣ нашемъ былъ посланъ усиленный разъѣздъ изъ полуэскадрона Лубенскихъ гусаръ на Констанце (Костанденець. *Ред.*) и Садину. Пройдя Церовце (Церовецъ. *Ред.*), разъѣздъ, сбивъ непріятельскіе посты, хотѣлъ пройти далѣе, но встрѣченный четырьмя эскадронами непріятельской кавалеріи, послѣ оживленной перестрѣлки отступилъ безъ потерь. Около Крепче (Крѣпче. *Ред.*) турки затѣяли перестрѣлку съ гусарскими постами, но, увидавъ подходящій резервъ, отступили, оставивъ только часовыхъ. У Опаки (Оланы. *Ред.*) непріятель показалъ два эскадрона кавалеріи, поддержанные взводомъ пѣхоты, а у Гагова взводъ кавалеріи. Послѣ перестрѣлки съ казаками и подоспѣвшими уланами непріятель на обоихъ пунктахъ отступилъ. Передвиженій у противника не замѣчено, исключая лишь, что у Хайдаркюя (Гайдаръ-кюя. *Ред.*) турецкіе посты перешли на лѣвый берегъ Лома. Изъ Руцука турки обстрѣливали островъ Ромаданъ артиллерійскимъ и ружейнымъ огнемъ, наши батареи отвѣтили четырьмя лишь выстрѣлами; потерь у насъ не было. XI корпусъ сообщилъ, что у него все тихо и въ расположеніи противника ничего новаго не замѣчено. Г.-ад. Александръ.

## 161. Телеграмма ген. Аллера ген. Ванновскому.

(Воен.-Учен. Арх., отд. II, д. № 4811, т. II, стр. 289).

Подана: Батинъ<sup>2)</sup>, 22 ноября 1877 г., 11 ч. 15 м. пополудни.

Получена: Брѣстовица, 23 „ 1877 г., 1 ч. 30 м. пополудни.

Турки обстрѣливали Ромаданъ. Мы сдѣлали нѣсколько выстрѣловъ.  
Г.-л. Аллеръ.

<sup>1)</sup> Точно такого же содержанія телеграмма отправлена Наслѣдникомъ Цесаревичемъ въ Пордимъ Государю Императору (см. вып. 16-й «Сборника матеріаловъ», документъ № 148 на стр. 93). *Ред.*

<sup>2)</sup> Изъ Журжево отправлена въ тотъ же день въ 9 ч. пополудни съ нарочнымъ въ Батинъ на телеграфную станцію, о чемъ имѣется помѣтка на подлинникѣ. *Ред.*

## 162. Телеграмма фл.-ад. Головачева ген. Ванновскому.

(Воен.-Учен. Арх., отд. II, д. № 4814, т. II, стр. 106).

Подана: Батинъ, 22 ноября 1877 г., 6 ч. 25 м. пополудни.

Получена: Брѣстовица, 22 „ 1877 г., 6 ч. 40 м. „

По ввѣренной мнѣ Батинской переправѣ все обстоит благополучно.  
Фл.-ад. *Головачевъ*.

## 163. Три телеграммы ген. барона Деллинсгаузена ген. Ванновскому.

(Воен.-Учен. Арх., отд. II, д. № 4811, т. II, стр. 270, 274 и 286).

I) Подана: Тырновъ, 22 ноября 1877 г., 3 ч. 15 м. пополудни.

Получена: Брѣстовица, 22 „ 1877 г., 3 ч. 2 м.<sup>1)</sup> „

Турки въ большихъ силахъ атакуютъ войска на Османъ-Базарской дорогѣ и Елену. Прошу о немедленномъ направленіи войскъ праваго фланга Русцукскаго отряда къ Чаиркію<sup>2)</sup> (Чаиръ-кью. *Ред.*). Ген. *баронъ Деллинсгаузенъ*.

II) Подана: Тырновъ, 22 ноября 1877 г., 10 ч. 10 м. пополудни.

Получена: Брѣстовица, 22 „ 1877 г., 10 ч. 7 м.<sup>1)</sup> „

На позиціи у Кесарово удержались, а съ Маренской отступили въ виду превосходныхъ силъ противника. Телеграфъ на Елену не дѣйствуетъ и отъ *кн. Мирскаго* съ трехъ часовъ дня нѣтъ никакого оттуда извѣстія. Владимірскаго полка ротм. *Витте* живъ, здоровъ и находится въ Дольной Раховицѣ (Орѣховица дол. *Ред.*). Ген. *баронъ Деллинсгаузенъ*.

III) Подана: Тырновъ, 22 ноября 1877 г., 5 ч. 15 м. пополудни.

Получена: Брѣстовица, 22 „ 1877 г., 5 ч. 5 м.<sup>1)</sup> „

Въ виду наступленія противника въ весьма значительныхъ силахъ по Османъ-Базарской и Еленской дорогамъ не найдете ли возможнымъ смѣнить

<sup>1)</sup> Явная ошибка подлинника, такъ какъ время подачи во всѣхъ трехъ телеграммахъ показано болѣе позднимъ, чѣмъ время полученія. На первой же телеграммѣ имѣется помѣтка рукой ген. *Ванновскаго*: «Получено 22 ноября 1877 г., 2 ч. 53 м. пополудни, что опять такъ не сходится съ временемъ полученія депеши на ст. Брѣстовица—3 ч. 25 м. пополудни. Возможно, что показанія часовъ у разныхъ лицъ были различныя, т. е. часы не были свѣрены между собою. *Ред.*»

<sup>2)</sup> Такого же содержанія телеграмма одновременно передана командиру XIII армкорпуса въ Батишницу (подлинную см. Воен.-Учен. Арх., отд. II, д. № 7320, т. CLIV, ч. 2, стр. 87). *Ред.*



войсками Руцукскаго отряда 2-ю бригаду 26-й пѣх. дивизіи въ Водицѣ, Ковачицѣ и Косабинѣ (Посабинѣ. *Ред.*) и если найдете возможнымъ это сдѣлать, то прошу дать приказаніе отъ себя командиру названной бригады немедленно направиться съ ввѣренными ему войсками чрезъ Кадыкію (Кадыкѡй. *Ред.*) на Османъ-Базарскую дорогу, такъ какъ всѣ наши резервы высланы уже на подкрѣпленіе, Ген. баронъ *Деллинсгаузенъ*.

### 164. Три телеграммы ген. Ванновскаго ген. Косичу.

(Воен.-Учен. Арх., отд. II, д. № 4811, т. II, стр. 272, 276 и д. № 7320, т. CLIV, ч. 2, стр. 9).

I) Подана: Брѣстовица, 22 ноября 1877 г., 11 ч. 50 м.<sup>1)</sup> пополудни.  
Получено: Яли-Абланово, 22 „ 1877 г., 12 ч. 8 м. пополудни.

На передовыхъ постахъ XIII корпуса была вчера безрезультатная перестрѣлка у Гагова, Опаки, Крепче и Церовце (Оланы, Крѣпче и Церовца. *Ред.*). Изъ Руцука турки обстрѣливали Ромаданъ артиллерійскимъ и ружейнымъ огнемъ, наши батареи отвѣчали четырьмя выстрѣлами. Потери у насъ небольшія. Отъ XI корпуса получено сообщеніе, что все тихо и спокойно и передвиженій у турокъ не замѣчено. Ген. *Ванновскій*.

II) Подана: Брѣстовица, 22 ноября 1877 г., (часъ не обозначенъ).  
Получена: Яли-Абланово, (время не обозначено).

Сейчасъ получена депеша отъ барона *Деллинсгаузена*, что турки въ значительныхъ силахъ наступаютъ на наши войска по Османъ-Базарской дорогѣ и на Елену. Приказано 2-й бригадѣ 1-й пѣх. дивизіи и уланскому полку съ артиллерією идти изъ Копровице, Бежбунара и Иниджесси къ Чаиркію (изъ Копривца, Бешъ-Бунара и Индже-кѡя къ Чаиръ-кѡю. *Ред.*) на смѣну бригады 2-й дивизіи, оставивъ баталіонъ въ Осиковѣ; 1-му пѣх. полку изъ Банички (Банницы. *Ред.*) перейти въ Копривицу, полку изъ Горнаго Монастыря въ Баничку. Бригадѣ 35-й дивизіи въ Домогилѣ (Двѣ-могили. *Ред.*) быть готовой къ движенію, но оставаться пока, до разъясненія обстоятельствъ, на мѣстѣ. Ген. *Ванновскій*.

III) Подана: Брѣстовица, 22 ноября 1877 г., 6 ч. 30 м. пополудни.  
Получена: Яли-Абланово, (время не обозначено).

Въ виду новаго требованія командующаго XI корпусомъ XIII корпусу предписано дивизією пѣхоты занять Чаиркію и Водицу, остальные войска

<sup>1)</sup> Отправлена въ 10 ч. пополудни 22 ноября. *Ред.*

корпуса сосредоточить на Баницкой позиціи, имѣя отрядъ для связи съ XII корпусомъ у Челново (Чилново. *Ред.*). Его Высочество начальникъ отряда приказалъ: 12-му пѣх. полку и 8-му гус. составить отрядный резервъ, оставаясь въ мѣстахъ ихъ расположенія и въ полномъ распоряженіи начальника отряда. Ген. *Ванновскій*.

### 165. Три телеграммы ген. Ванновскаго г.-ад. кн. Дондукову-Корсакову.

(Воен.-Учен. Арх., отд. II, л. № 7320, т. CLIV, стр. 115, т. CLVI, ч. 2 стр. 7 и д. № 4987, т. III, стр. 270).

I) Подана: Брѣстовица, 22 ноября 1877 г., 11 ч. 20 м.<sup>1)</sup> пополуночи.  
Получена: Батишница, 22 „ 1877 г., 12 ч. 12 м. пополудни.

Изъ Рущука турки обстрѣливали Ромаданъ артиллерійскимъ и ружейнымъ огнемъ, наши отвѣчали четырьмя выстрѣлами. Потерь у насъ не было. Въ XII корпусѣ все было спокойно, такое же сообщеніе получено отъ XI корпуса. Ген. *Ванновскій*.

II) Подана: Брѣстовица, 22 ноября 1877 г., 4 ч. 10 м.<sup>2)</sup> пополудни.  
Получена: Батишница, 22 „ 1877 г., 5 ч. 43 м. „

Его Высочество начальникъ отряда приказалъ: два баталіона 4-го полка изъ Капровицы (Копривца. *Ред.*), уланскій полкъ изъ Инджеси (Индже-кьой. *Ред.*) и 3-й полкъ изъ Бешбунара (Бешъ-Бунара. *Ред.*) немедленно отправить на Церковно-Чаиркьойскую позицію для смѣны войскъ XI корпуса; 1-й полкъ изъ Банички (Банницы. *Ред.*) перевести въ Капровицу и полкъ изъ Гор. Монастыря въ Баничку. Бригада въ Домогилѣ (Двѣ-могили. *Ред.*) должна быть готова къ движенію, но пока, до разъясненія обстоятельствъ, оставаться на мѣстѣ. Распоряженіе это вызывается сейчасъ полученною депешей барона *Деллингаузена*, что турки въ значительныхъ силахъ наступаютъ на его войска по Османъ-Базарской дорогѣ и на Елену. Ген. *Ванновскій*.

<sup>1)</sup> Отправлена въ 10 ч. пополуночи 22 ноября. *Ред.*

<sup>2)</sup> Отправлена въ 3 ч. 15 м. пополудни 22 ноября. *Ред.*

III) Подана: Брѣстовица, 22 ноября 1877 г., 6 ч. — м. пополудни.  
Получена: Батишница, 22 „ 1877 г., 9 ч. 30 м. „

Вновь получена депеша отъ ген. *Деллинсгаузена* о наступленіи турокъ въ весьма значительныхъ силахъ по Османъ-Базарской и Еленской дорогамъ и что всѣ резервы уже высланы на подкрѣпленіе. Въмѣстѣ съ тѣмъ *Деллинсгаузенъ* проситъ о смѣнѣ войсками Руцукскаго отряда 1-й бригады 26-й дивизіи въ Водицѣ, Ковачицѣ, и Косабинѣ (Посабинѣ. *Ред.*). Его Высочество начальникъ отряда въ дополненіе телеграммы № 1474<sup>1)</sup> изволилъ приказать вашему сіятельству принять въ свое вѣдѣніе оборонительную линію отъ Широко (Широково. *Ред.*) до Шумло-Тырновской дороги включительно, поддерживая связь съ XI корпусомъ и для сего имѣть на Шумлинской дорогѣ четыре полка съ однимъ полкомъ кавалеріи и съ соотвѣтствующею артиллеріею, коими смѣнить всю 26-ю дивизію съ ея артиллеріею, оставивъ бригаду 11-й кав. дивизіи на мѣстахъ ея настоящаго расположенія. Баницкую позицію занять остальными войсками, имѣя небольшой отрядъ въ Капровицѣ, а другой въ Челновѣ (Чилновой. *Ред.*) или на Батницкой позиціи для связи съ XII корпусомъ. Бригаду изъ Домогилы возьмите въ свое распоряженіе и куда передвинете ее—сообщите. Пѣхотный полкъ XII корпуса, стоящій въ Домогилѣ, и Лубенскій полкъ, стоящій въ Еренджикѣ (Юренджекѣ. *Ред.*), составляютъ отрядный резервъ. Въмѣстѣ съ распоряженіемъ о движеніи войскъ отдайте приказаніе именемъ Его Высочества начальника отряда командиру 2-й бригады 26-й дивизіи, чтобы онъ, по смѣнѣ бригады войсками вашего корпуса, тотчасъ же шелъ черезъ Кадыкію на Османъ-Базарскую дорогу, согласно указанія, даннаго мнѣ *Деллинсгаузеномъ*. Ген. *Ванновскій*.

## 166. Три телеграммы ген. Косича ген. Ванновскому.

(Воен.-Учен. Арх., отд. II, д. № 4898, стр. 638, д. № 4810, т. II, стр. 160 и д. № 4836, стр. 407).

I) Подана: Яли-Абланово, 22 ноября 1877 г., 4 ч. 20 м. пополудни.  
Получена: Брѣстовица, 22 „ 1877 г., 4 ч. 25 м. „

По свѣдѣніямъ, получаемымъ съ передовыхъ постовъ, турки укрѣпляютъ позиціи кругомъ Кадыкію (Кады-кюя. *Ред.*) и далѣе къ Нисову и по берегу Бѣлаго-Лома—по береговымъ высотамъ. Ген. *Косичъ*.

II) Подана: Яли-Абланово, 22 ноября 1877 г., 8 ч. 50 м. пополудни.  
Получена: Брѣстовица, 22 „ 1877 г., 9 ч. — м. „

Доношу для свѣдѣнія, что 129-й пѣх. полкъ со 2-ю батареею стоитъ въ Домогилѣ (Двѣ-могили. *Ред.*), а 2-я бригада 33-й дивизіи сосредоточена

<sup>1)</sup> См. предыдущую телеграмму. *Ред.*

у Трестеника (Трастеника. *Ред.*). Херсонскихъ два баталіона у Табачки съ 5-ю батареею. Ген. *Косичъ*.

Ш) Подана: Яли-Абланово, 22 ноября 1877 г., (часть не обозначенъ).  
Получена: Брѣстовица, (время не обозначено).

Для уясненія въ какомъ положеніи лагерь у Кадыкіой сегодня утромъ 2 эскадрона гусарь, 2 сотни, 4 казачьихъ орудія отправлены на рекогносцировку къ Чифлику (Иваново-чифлику. *Ред.*). Ген. *Косичъ*.

### 167. Телеграмма ген. барона Дризена ген. Ванновскому.

(Воен.-Учен. Арх., отд. II, д. № 4898, стр. 645).

Подана: Трастеникъ, 22 ноября 1877 г., 11 ч. 30 м. пополудни.  
Получена: Брѣстовица, 22 „ 1877 г., 12 ч. 10 м. пополудни.

Въ ночь съ 21-го на 22-е на постахъ обстояло все благополучно. Впереди Кадыкіой (Кады-кьоя. *Ред.*) турки строятъ усиленно укрѣпленія по направленію къ Нисово, къ Бѣлому Лому и къ Чифлику (Иваново-чифлику. *Ред.*). Отъ этихъ укрѣпленій по направленію же къ Нисово, по бугру, замѣтны ложементы, рытые вчера. Еще выше по бугру замѣченъ небольшой лагерь, гдѣ находится курганъ, около котораго тоже занимаютъ работами. Г.-л. *баронъ Дризенъ*.

### 168. Три телеграммы г.-ад. кн. Дондукова-Корсакова ген. Ванновскому.

(Воен.-Учен. Арх., отд. II, д. № 4811, т. II, стр. 278, 279 и 280).

I) Подана: Батишница, 22 ноября 1877 г., 5 ч. 50 м. пополудни.  
Получена: Брѣстовица, 22 „ 1877 г., 6 ч. 30 м. „

*Экстренно.*

Турки атаковали большими силами по Османъ-Базарской дорогѣ и Елену *Деллинсгаузенъ* проситъ правый флангъ XIII корпуса передвинуть въ Чаиркіой (Чаиръ-кьой. *Ред.*). Посылаю 2-ю бригаду 1-й дивизіи въ Чаиркіой, а *Горшкова*—въ Копровицу (Копривецъ. *Ред.*); *Коль* можетъ остаться въ Домогилѣ (Двѣ-могили. *Ред.*), откуда ему ближе къ Батинцамъ (Батишницѣ. *Ред.*) и Баничка (Банница. *Ред.*) не далеко. Г.-ад. кн. *Дондуковъ*.

II) Подана: Батишница, 22 ноября 1877 г., 7 ч. 15 м. пополудни.  
Получена: Брѣстовица, 22 „ 1877 г., 8 ч. 20 м. „

Депешу получилъ послѣ сдѣланнаго уже мною распоряженія. Прошу оставить оное въ силѣ. Считаю бригаду *Горшкова* имѣть на правомъ флангѣ въ случаѣ необходимости поддержать бригаду Чаиркѳой. Уланамъ тоже предписано двинуться Чаиркѳой. У Соленика и Костанцы (Сваленика и Костанденца. *Ред.*) три орудія, болѣе баталіона и около полка кавалеріи. *Кн. Дондуковъ.*

III) Подана: Батишница, 22 ноября 1877 г., 11 ч. 10 м. пополудни.  
Получена: Брѣстовица, 22 „ 1877 г., 1 ч. 20 м. пополувочи.

Какъ понимать, что Лубенцы составляютъ резервъ? значить ихъ нужно снять съ передовой линіи и отвести за Баницкѳй Ломъ. О распоряженіяхъ моихъ вслѣдствіе вашей телеграммы № 1480<sup>1)</sup> вслѣдъ за симъ телеграфирую вамъ. Г.-ад. *кн. Дондуковъ.*

## 169. Двѣ телеграммы ген. кн. Манвелова ген. Ванновскому<sup>2)</sup>.

(Воен.-Учен. Арх., отд. II, д. № 4898, стр. 643 и д. № 4811, т. II, стр. 291).

I) Подана: Уджи-кѳой, 22 ноября 1877 г., 10 ч. 10 м. пополудни.  
Получена: Брѣстовица, 23 „ 1877 г., 12 ч. 5 м. пополувочи.

Сегодняшняя рекогносцировка выяснила въ Соленикѣ (Сваленикѣ. *Ред.*) три орудія и до 250 человекъ пѣхоты. Изъ лагеря надъ Костанцею (Костанденцомъ. *Ред.*) вышло противъ меня 4 роты пѣхоты и 1 эскадронъ кавалеріи, которые были прогнаны. Уланскими разъѣздами былъ занятъ Эникѳой (Ново-село. *Ред.*), отбито 28 штукъ рогатаго скота. По дорогѣ изъ Эникѳой въ Садину сильная непріятельская цѣпь не допустила идти далѣе. Съ праваго фланга линіи вечерняго донесенія еще не получено. На рекогносцировкѣ убитъ одинъ гусарскѳй унтеръ-офицеръ, раненъ одинъ ингушъ, ранена офи-

<sup>1)</sup> См. документъ № 166 (третью телеграмму) настоящаго выпуска и части «Сборника матеріаловъ». *Ред.*

<sup>2)</sup> Такого же содержанія телеграммы ген. кн. Манвеловымъ одновременно отправлены: первая—командиру XIII арм. корпуса въ Батишницу (см. Воен.-Учен. Арх., отд. II, д. № 7320, т. CLIV, ч. 2, стр. 112); въ штабъ XII корпуса въ Яли-Абланово, гдѣ получена на другой день, 23 ноября, въ 4 ч. 10 м. пополувочи (см. Воен.-Учен. Арх., отд. II, д. № 7320, т. CLIV, ч. 2, стр. 3 и 4); начальнику 12-й кав. дивизіи въ Трастеникѣ (см. Воен.-Учен. Арх., отд. II, д. № 6318, т. I, стр. 168). Вторая—командиру XIII арм. корпуса въ Батишницу, гдѣ получена 22 ноября 1877 г. въ 3 ч. 30 м. пополувочи (см. Воен.-Учен. Арх., отд. II, д. № 7320, т. CLIV, ч. 2, стр. 113). *Ред.*

перская и пять строевыхъ лошадей, убито двѣ лошади у Атаманцевъ. Часть спустя послѣ рекогносцировки 1<sup>1/2</sup> баталіона турецкой пѣхоты подошли по направленію изъ Бисанце (Писанца. *Ред.*) къ Соленикскому лагерю. Простоявъ тамъ <sup>1</sup>/<sub>2</sub> часа, возвратились обратно. Г.-л. *кн. Манвеловъ.*

II) Подана: Уджи-кьой, 22 ноября 1877 г., 11 ч. 55 м. пополудни.  
Получена: Брѣстовица, 23 „ 1877 г., 4 ч. 5 м. пополудни.

Изъ Карахасанкіоя къ Поломарче (Карахасанъ-кьоя къ Паламарцамъ. *Ред.*) наступали сегодня 3 табора, 3 эскадрона, 3 орудія. Наступленіе было остановлено частями 11-й кав. дивизіи, прибывшими съ 2 орудіями. Непритель, отступивъ, оставилъ передовую часть у Гагова. Г.-л. *кн. Манвеловъ.*

### 170. Три телеграммы полк. Каульбарса ген. Ванновскому <sup>1)</sup>.

(Воен.-Учен. Арх., отд. II, д. № 4898, стр. 635 и 637, и д. № 4811, т. II, стр. 290).

I) Подана: Уджи-кьой, 22 ноября 1877 г., 1 ч. 50 м. пополудни.  
Получена: Брѣстовица, 22 „ 1877 г., 4 ч. — м. „

Ночь прошла спокойно. *Кн. Манвеловъ* лично рекогносцируетъ къ Костенцѣ (Костанденцу. *Ред.*), другіе усиленные развѣзды направлены на Соленикъ (Сваленикъ. *Ред.*) и на Хайдаркьой (Гайдаръ-кьой. *Ред.*), Гагово. Полк. *Каульбарсъ.*

II) Подана: Уджи-кьой, 22 ноября 1877 г., 2 ч. 50 м. пополудни.  
Получена: Брѣстовица, 22 „ 1877 г., 4 ч. 15 м. „

Въ 12 час. дня казачій дивизионъ былъ встрѣченъ у Поломарче (Паламарць. *Ред.*) кавалерійскою и затѣмъ 2 пѣхотными непрительскими пѣтями. Въ то же время онъ слышалъ у Омуркьой (Балджикъ-умура. *Ред.*) на югъ учащенную ружейную стрѣльбу. Полк. *Каульбарсъ.*

III) Подана: Уджи-кьой, 22 ноября 1877 г., 5 ч. — м. пополудни.  
Получена: Брѣстовица, 22 „ 1877 г., 5 ч. 32 м. „

Въ 1 часъ 15 мин. огонь двухъ нашихъ конныхъ орудій прекратилъ у Поломарче наступленіе 3 непрительскихъ таборовъ и 3 эскадроновъ. Полк. *Каульбарсъ.*

<sup>1)</sup> Точныя копіи этихъ телеграммъ полк. *Каульбарсомъ* одновременно переданы командиру XIII арм. корпуса въ Батишницу, гдѣ получены: первая и вторая телеграммы—въ 4 ч. 55 м. пополудни, а третья—въ 7 ч. 40 м. пополудни того же 22 числа (подлинныя см. Воен.-Учен. Арх., отд. II, д. № 4989, т. II, стр. 462, 469 и 470) *Ге*).

**171. Двѣ телеграммы фл.-ад. полк. Мартынова ген. Ванковскому <sup>1)</sup>.**

(Воен.-Учен. Арх., отд. II, д. № 4893, стр. 636 и 642).

I) Подана: Уджи-кьой, 22 ноября 1877 г., 2 ч. 35 м. <sup>2)</sup> пополудни.

Получена: Брѣстовица, 22 „ 1877 г., 4 ч. — м. „

По приказанію *кн. Манвелова* произведена усиленная рекогносцировка къ Соленику (Сваленику. *Ред.*), вполнѣ подтвердившая то, о чемъ донесено 18 ноября. Раненъ одинъ ингушъ, все время остававшійся въ цѣпи, до конца боя; лошадей убито—2, ранено—5. Подробности доношу вслѣдъ за тѣмъ. Фл.-ад. полк. *Мартыновъ*.

II) Подана: Уджи-кьой, 22 ноября 1877 г., 10 ч. 15 м. <sup>3)</sup> пополудни.

Получена: Брѣстовица, 23 „ 1877 г., 12 ч. 55 м. пополуночи.

Чась спустя послѣ рекогносцировки, 1<sup>1/2</sup> баталіона турецкой пѣхоты подошли двумя колоннами по направленію отъ Бизанцы къ Соленикскому (отъ Писанца къ Сваленикскому. *Ред.*) лагерю. Простоявъ тамъ около получаса, въ первомъ часу дня онѣ возвратились обратно. При рекогносцировкѣ раненъ всадникъ ингушскаго дивизіона—Дуда *Мицильговъ* въ лѣвую ляжку навылеть, послѣ чего оставался въ цѣпи до окончанія дѣла. Лошадей Атаманцевъ убито—2, ранено—1, у ингушей ранено—4 лошади; во взводѣ 21-й Донской батареи ранено 2 лошади; по насъ стрѣляли изъ трехъ орудій, расположенныхъ на томъ же мѣстѣ, какъ и 18 ноября. Аванпосты расположены на прежнихъ мѣстахъ и со стороны непріятеля новаго ничего не замѣчено. Фл.-ад. полк. *Мартыновъ*.

**172. Телеграмма полк. графа Пащенко-Разводовскаго ген. Ванновскому <sup>4)</sup>.**

(Воен.-Учен. Арх., отд. II, д. № 4898, стр. 639).

Подана: Уджи-кьой <sup>5)</sup>, 22 ноября 1877 г., 6 ч. 50 м. пополудни.

Получена: Брѣстовица, 22 „ 1877 г., 8 ч. 53 м. „

На рекогносцировкѣ, произведенной сего числа начальникомъ передовой линіи, по направленію къ Костанцы (Костанденцу. *Ред.*) впереди д. Церовце (Церовецъ. *Ред.*), участвовалъ дивизіонъ гусаръ и при перестрѣлкѣ одинъ унтеръ-офицеръ убитъ и одна лошадь подъ офицеромъ ранена. На постахъ благополучно. Полк. *графъ Пащенко-Разводовскій*.

<sup>1)</sup> Точныя копіи этихъ телеграммъ одновременно отправлены командиру XIII арм. корп. въ Батишницу, гдѣ получены: первая—въ 4 ч. 55 м. пополудни 22 ноября, а вторая—въ 2 ч. 15 м. пополуночи 23 ноября (подлинныя см. Воен.-Учен. Арх., отд. II, д. № 4989, т. II, стр. 416 и д. № 7320, т. CLIV, ч. 2, стр. 110). *Ред.*

<sup>2)</sup> Отправлена фл.-ад. полк. *Мартыновымъ* того же числа въ 12 ч. 20 м. пополудни. *Ред.*

<sup>3)</sup> Отправлена фл.-ад. полк. *Мартыновымъ* того же числа въ 6 ч. 45 м. пополудни. *Ред.*

<sup>4)</sup> Точная копія этой телеграммы одновременно отправлена командиру XIII арм. корпуса въ Батишницу, гдѣ получена того же числа въ 9 ч. 40 м. пополудни (подлинную см. Воен.-Учен. Арх., отд. II, д. № 4989, т. II, стр. 463). *Ред.*

<sup>5)</sup> Изъ Юренджека отправлена того же числа въ 5 ч. 30 м. пополудни. *Ред.*

### 173. Телеграмма подполк. Калинина ген. Ванновскому <sup>1)</sup>.

(Воен.-Учен. Арх., отд. II, д. № 4898, стр. 640 и 641).

Подана: Батишница <sup>2)</sup>, 22 ноября 1877 г. 8 ч. 45 м. пополудни.

Получена: Брѣстовица, 22 „ 1877 г. 10 ч. 55 м. „

Сего числа начальникъ передовой линіи произвелъ усиленную рекогносцировку къ д. Соленику (Сваленику. *Ред.*). Находясь на лѣвомъ флангѣ съ двумя сотнями вѣреннаго мнѣ полка, я подошелъ къ Соленику и занялъ дорогу при спускѣ въ самую деревню, на противоположномъ берегу, на высотахъ. Въ ложементѣ находилась пѣхота, человекъ до 30, которые и открыли стрѣльбу залпами по цѣпи. Затѣмъ изъ верхняго лагеря прибыла поддержка изъ роты, или болѣе, заняла и кустарникъ и также ввязалась въ перестрѣлку. Простоявъ часъ или болѣе времени и не видя въ д. Соленикѣ ни одного человека, начальникъ линіи приказалъ отступить. Потерь не было. Послѣ отступленія, по направленію съ юго-востока въ Соленикскій лагерь прибыли двѣ колонны пѣхоты, каждая приблизительно въ баталіонъ, кавалеріи было у непріятели мало, которая дѣйствовала на правомъ флангѣ нашей линіи. Кромѣ того, непріятель дѣйствовалъ изъ 3 орудій, поставленныхъ на высотахъ выше Соленика. Подполк. *Калининъ*.

### 174. Двѣ телеграммы ген. Косича тремъ начальникамъ дивизій XII арм. корпуса <sup>3)</sup>, 22 ноября 1877 г., с. Яли-Абланово.

(Воен.-Учен. Арх., отд. II, д. № 7083, стр. 87 и д. № 6318, т. I, стр. 174).

1) 6 ч. 20 м. пополудни. Получено свѣдѣніе, что турки въ значительныхъ силахъ наступаютъ по Османъ-Базарской дорогѣ и на Елену. Правый флангъ XIII корпусъ подвигаетъ къ Чаркію (Чаиръ-кью. *Ред.*), бригадѣ 35-й приказано быть готовой къ движенію изъ Домогили (Двѣ-могили. *Ред.*). Завтра надо произвести кавалерійскую рекогносцировку къ Кадыкію (Кады-кью. *Ред.*)—не уменьшился ли тамъ лагерь. Ген. *Косичъ*.

2) 9 ч. 20 м. пополудни. Одну дивизію XIII корпуса приказано направить въ Чаркію и Водицу, остальные войска этого корпуса сосредоточить на Баницкой позиціи, имѣя отрядъ для связи съ XII корпусомъ у Челнова (Чоилнова. *Ред.*). 129-му и 8-му гус. полку составить отрядный резервъ и быть въ полномъ распоряженіи начальника отряда. Ген. *Косичъ*.

<sup>1)</sup> Точныя копіи этой телеграммы одновременно переданы командующему 2-ю Донскою каз. дивизією и командующему 2-ю бригадою тѣ же дивизіи (см. Воен.-Учен. Арх. отд. II, д. № 7320, т. CLIV, стр. 160). *Ред.*

<sup>2)</sup> Изъ Чилнова отправлена въ 7 ч. пополудни того же числа. *Ред.*

<sup>3)</sup> Время полученія телеграммъ въ Яли-Аблановѣ установить изъ подлиннаго нельзя. *Ред.*



**175. Телеграмма ген. Дукмасова ген. Косичу, 22 ноября 1877 г., 6 ч. 20 м. пополудни, д. Батишница <sup>1)</sup>.**

(Воен.-Учен. Арх., отд. II, д. № 7320, т. CLIV, стр. 20).

По телеграммѣ изъ Тырнова, турки наступаютъ по Османь-Базарской дорогѣ на Елену. 2-я бригада 1-й дивизіи двинута въ Чаиркѳой, а ген. *Горшкова*—въ Копровицу (Копривецъ. *Ред.*). Бригада *Коля* остается въ Домогилѣ (Двѣ-могили. *Ред.*). У Соленика и Констанцы (Сваленика и Костанденца. *Ред.*) войскъ нѣтъ, не болѣе 1<sup>1/2</sup> баталіона и 2 сотень кавалеріи. Моментъ рѣшительный. Ген. *Дукмасовъ*.

**176. Телеграмма г.-ад. кн. Дондукова-Корсанова ген. Горшкову.**

(Воен.-Учен. Арх., отд. II, д. № 7320, т. CLIV, стр. 53).

Подана: Батишница, 22 ноября 1877 г., 5 ч. 35 м. пополудни.  
Получена: Гор. Монастырь, 22 „ 1877 г., (часъ не обозначенъ).

Турки атакуютъ большими силами по Османь-Базарской дорогѣ и Елену. Не медля идти съ бригадою въ Копровицу (Копривецъ. *Ред.*). Кн. *Дондуковъ*.

**177. Телеграмма ген. Дукмасова полк. Каульбарсу.**

Подана: Батишница, 22 ноября 1877 г., 7 ч. 20 м. пополудни.  
Получена: Уджи-кѳой, 22 „ 1877 г., 8 ч. 10 м. „

Доставьте не медля препровожденные вопросные пункты о дорогахъ. Ген. *Дукмасовъ*.

**178. Телеграмма ген. Дукмасова ген. кн. Манзелову.**

(Воен.-Учен. Арх., отд. II, д. № 7320, т. CLIV, стр. 79).

Подана: Батишница, 22 ноября 1877 г., 6 ч. 50 м. пополудни.  
Получена: Уджи-кѳой, 22 „ 1877 г., 7 ч. 20 м. „

Турки атакуютъ большими силами по Османь-Базарской дорогѣ и Елену. 2-я бригада 1-й дивизіи идетъ въ Чаиркѳой (Чаирь-кѳой. *Ред.*). Приказано *Леонову* съ уланами и батареею теперь же стать на Чаиркѳойской дорогѣ авангардомъ. Ген. *Дукмасовъ*.

<sup>1)</sup> Время полученія телеграммы въ Яли-Аблановѣ установивъ изъ подлинника нельзя. *Ред.*

**179. Телеграмма ген. Дукмасова ген. кн. Манвелову.**

(Воен.-Учен. Арх., отд. II, д. № 7320, т. CLIV, стр. 179).

Подана: Батишница, 22 ноября 1877 г., 8 ч. 10 м. пополудни.

Получена: Уджи-кьой, (время не обозначено) <sup>1)</sup>.

Покорнѣйше прошу ваше сіятельство впредь до особаго распоряженія пріостановить въ 15-й конной батарееѣ выдачу знаковъ отличія военнаго ордена. Ген. *Дукмасовъ*.

**180. Телеграмма полк. Каульбарса ген. Дукмасову.**

(Воен.-Учен. Арх., отд. II, д. № 4987, т. III, стр. 273).

Подана: Уджи-кьой, 22 ноября 1877 г., 9 ч. 40 м. пополудни.

Получена: Батишница, 22 „ 1877 г., 11 ч. 35 м. „

Завтра въ 6 час. утра отрядъ ген. *Леонова* направляется чрезъ Осиково въ Бегъ-Вербовку (Бей-варбовку. *Ред.*). Подк. *Каульбарсъ*.

**181. Телеграмма ген. Леонова ген. Дукмасову.**

(Воен.-Учен. Арх., отд. II, д. № 4987, т. III, стр. 274).

Подана: Уджи-кьой, 22 ноября 1877 г., 9 ч. 45 м. пополудни.

Получена: Батишница, 22 „ 1877 г., 11 ч. 15 м. „

Какую занять дорогу съ уланскимъ полкомъ—отъ Чаиркюй (Чаиръ-кьой. *Ред.*) на Каджабунаръ (Хаджибунаръ. *Ред.*) или Водицу, и кому о себѣ дать знать, что пришелъ? Ген. *Леоновъ*.

**182. Телеграмма ген. Дукмасова начальнику телеграфной станціи въ Дольньо-Монастирци, 22 ноября 1877 г., 11 ч. 35 м. пополудни, д. Батишница <sup>2)</sup>.**

(Воен.-Учен. Арх., отд. II, д. № 7320, т. CLIV, стр. 27).

Увѣдомьте, выступила ли бригада ген. *Горшкова* изъ Горнаго Монастыря въ Копровицу (Копривецъ. *Ред.*). Ген. *Дукмасовъ*.

<sup>1)</sup> На подлинной имѣется служебная отмѣтка: «По случаю поврежденія линіи къ Хеджикюю (Уджи-кьою. *Ред.*) передана въ Гор. Монастырь для отправленія съ казакомъ». *Ред.*

<sup>2)</sup> Время полученія телеграммы въ Дольньо-Монастирци изъ подлинника установить нельзя. *Ред.*

### 183. Телеграмма прапорщ. Аделова ген. Дукмасову.

(Воен.-Учен. Арх., отд. II, д. № 4987, т. III, стр. 272).

Подана: Гор. Монастырь, 22 ноября 1877 г., 11 ч. 55 м. пополудни.  
Получена: Батишница, 23 , 1877 г., 2 ч. 17 м. пополуночи.

Бригада ген. *Горшкова* выступила по телеграммѣ его сіятельства *кн. Дондукова*. Прапорщ. *Аделовъ*.

### 184. Телеграмма ген. Горшкова полк. Дометти <sup>1)</sup>.

(Воен.-Учен. Арх., отд. II, д. № 7320, т. CLIV, стр. 51).

Подана: Гор. Монастырь, 22 ноября 1877 г., 7 ч. 50 м. пополудни.  
Получена <sup>2)</sup>: Дольньо-Монастирци, 22 , 1877 г., 9 ч. 35 м. „

Курскому полку съ полученія сей телеграммы выступить въ Горный-Монастырь и далѣе въ Капровицу (Копривецъ. *Ред.*). Ранцы сложить на мѣстѣ. Для присмотра за ними оставить по два человѣка съ роты и по одному унтеръ-офицеру съ баталіона и съ полка офицера. Нижнимъ чинамъ имѣть на себѣ на три дня сухарей и на двѣ варки соли, сала и крупъ. Батарейамъ выступить вмѣстѣ съ полкомъ, имѣя по одному зарядному ящику при орудіи усиленной упряжи. Продовольствіе у артиллеріи то же, какъ въ полку. Патронныхъ ящиковъ при полку имѣть по одному на баталіонъ съ усиленной упряжью. Линейку полку взять одну съ усиленною упряжью. Все это должно слѣдовать теперь же съ полкомъ, остальные всѣ тяжести, артельныя ротныя повозки и офицерскій обозъ и артиллерійскія тяжести должны выступить въ пять часовъ утра сей ночи и слѣдовать въ Копровицу. Ген. *Горшковъ*.

### 185. Телеграмма ген. Горшкова маіорамъ Бречкову и Мищенко <sup>3)</sup>, 22 ноября 1877 г., 9 ч. 45 м. пополудни, с. Гор. Монастырь <sup>4)</sup>.

(Воен.-Учен. Арх., отд. II, д. № 7320, т. CLIV, стр. 48).

По экстренной телеграммѣ XIII корпуса бригада выступила ночью въ Капровицу (Копривецъ. *Ред.*). Продовольствіе доставить туда полкамъ теперь же. Часть обоза и ранцы остались въ Горномъ Монастырѣ. Ген. *Горшковъ*.

<sup>1)</sup> Командиръ 125-го пѣх. Курскаго полка. *Ред.*

<sup>2)</sup> Время полученія опредѣлено изъ дубликата этой телеграммы (см. Воен.-Учен. Арх., отд. II, д. № 7320, т. CLIV, стр. 96). *Ред.*

<sup>3)</sup> *Бречкеличъ*—125-го пѣх. Курскаго полка, а *Мищенко*—126-го пѣх. Рыльского полка. *Ред.*

<sup>4)</sup> Время полученія телеграммы въ м. Бѣла, у обоза за мостомъ». *Ред.*

### 186. Телеграмма ген. Черкесова г.-ад. кн. Дондукову-Корсанову.

(Воен.-Учен. Арх., отд. II, д. № 7320, т. CLIV, стр. 14).

Подана: Букарестъ, 22 ноября 1877 г., 5 ч. 40 м. пополудни.  
Получена: Батишница, 22 „ 1877 г., 11 ч. 35 м. „

За отсутствіемъ командующаго войсками доношу: 1-й уланскій полкъ будетъ 24 ноября—Калугарени, 25—Фратешти, 26—Путинеу, 28—Александрія, 29—Пятра, 1 декабря—Турну-Магурелли, 2—Никополь. Ген. Черкесовъ.

### 187. Телеграмма кап. Степанова фл.-ад. полн. Мартынову.

(Воен.-Учен. Арх., отд. II, д. № 7320, т. CLIV, стр. 78).

Подана: Брѣстовица, 22 ноября 1877 г., 12 ч. 25 м. пополудни.  
Получена: Уджи-кьой, 22 „ 1877 г., — ч. 12 м.<sup>1)</sup> „

Начальникъ штаба проситъ немедленно выслать списки офицерамъ, имѣющимъ Георгіевскіе кресты и золотое оружіе, и нижнимъ чинамъ, имѣющимъ знаки отличія Военнаго Ордена. Означенные чины, по приказанію Государя Наслѣдника Цесаревича, должны прибыть въ Брестовець (Брѣстовицу. *Ред.*) 24 ноября. О семъ начальникъ штаба телеграфировалъ кн. Дондукову 19 ноября. Кап. Степановъ.

### 188. Начальникъ штаба Руцукснаго отряда начальнику штаба Дѣйствующей Арміи, 22 ноября 1877 г., № 1476, д. Брѣстовица.

(Воен.-Учен. Арх., отд. II, д. № 4815, стр. 334).

Въ тылу войскъ находится неимовѣрное количество невоенныхъ людей, не принадлежащихъ ни къ войскамъ, ни къ мѣстнымъ уроженцамъ, преимущественно евреи. Не имѣя никакихъ опредѣленныхъ занятій, они говорятъ, что принадлежать къ агентамъ *Товарищества*, что по справкамъ оказывается не вѣрно. Опаснѣе то, что между такими лицами, по всей вѣроятности, есть турецкіе шпіоны; услѣдить за ними этапнымъ комендантамъ невозможно.

Доволя о вышеизложенномъ до свѣдѣнія вашего высокопревосходительства, испрашиваю: не признаете ли необходимымъ приказать снабдить агентовъ *Товарищества*, маркитантовъ войсковыхъ и служащихъ при вольно-наемныхъ транспортахъ значками; тогда не имѣющихъ установленнаго знака можно изгонять административнымъ порядкомъ. (Черновой,—подлинный подписалъ: г.-л. Ванновскій; скрѣпилъ: кап. Степановъ).

<sup>1)</sup> Минуты въ подлинникѣ не прописаны. *Ред.*



21 числа съ тѣмъ же конвоемъ, прибывъ снова на линію нашихъ аванпостовъ, я съ возвышенныхъ пунктовъ (означены на кроки крестами) I и II осмотрѣлъ расположеніе непріятеля у Кадыкоя (Кады-кюя. *Ред.*) и Нисова. Не имѣя возможности съ пункта II, судить: расположены или турки внизу въ лощинѣ Соленика,—я проѣхалъ къ берегу Еѣлаго Лома лощиною на пунктъ III и здѣсь дополнилъ свои наблюденія.

Затѣмъ я возвратился къ главному караулу, который на ночь спускается къ Кара-Лому, и здѣсь остановился на ночлегъ, отпустивъ конвой въ Червень.

22 взявъ изъ главнаго караула 10 казаковъ, я проѣхалъ глубокою лощиною на пунктъ IV, откуда могъ разсмотрѣть весьма недостаточно д. Соленикъ (Сваленикъ. *Ред.*). Въ это время вправо началась перестрѣлка, сперва ружейная, а потомъ пушечная, и съ того берега турецкіе секреты, вѣроятно обнаружившіе мое присутствіе, открыли огонь.

Желая воспользоваться наступленіемъ колонны фл.-ад. *Мартынова* (какъ я узналъ впоследствии) на Соленикъ и исполнить возложенное на меня порученіе болѣе полно, я поѣхалъ на выстрѣлы; но они начали отдаляться отъ Соленика и къ 10 час. утра прекратились совершенно. Отпустивъ конвой и прибывъ въ колонну фл.-ад. *Мартынова*, я съ новымъ конвоемъ изъ 10 всадниковъ Терско-Горскаго конно-иррегулярнаго полка и 8 казаковъ л.-гв. Атаманскаго полка направился на Соленикъ.

Вѣхавъ на вторую отъ рѣчки гряду возвышенностей (V), я замѣтилъ конную цѣпь черкесовъ, открывшихъ огонь по сопровождавшей меня командѣ. Ингуши начали отвѣчать, впрочемъ, очень рѣдко, потому что какъ у нихъ, такъ и у казаковъ послѣ утренняго дѣла не оставалось патроновъ. Въ виду этого обстоятельства, малочисленности команды и усиленія непріятельской цѣпи, къ которой начали спускаться пѣшіе люди и въ которой началась болѣе частая пальба, я, замѣтивъ что было можно съ кургана, возвратился къ нашимъ аванпостамъ. Непріятель проводилъ меня пальбою, но не насѣдалъ.

По изложеніи хода рекогносцировки докладываю вашему превосходительству о добытыхъ результатахъ.

а) *Позиція турокъ у Кадыкоя. Фронтъ къ Іованъ-Чифлику.* Самое селеніе, кажется, не укрѣплено; къ сторонѣ Іованъ-Чифлика (Иваново-чифлика. *Ред.*) два лагеря — въ одномъ 15 рядовъ землянокъ, въ другомъ, болѣе близкомъ къ селенію,—8. Въ обоихъ есть еще палатки. Приблизительную силу ихъ полагаю: одного 2, а другого въ 1 баталіонъ. Далѣе къ сѣверу, за лощиною, еще 2 лагеря, но видны они неясно—приблизительно думаю, что оба они въ совокупности на 3 баталіона. Къ сторонѣ Іованъ-Чифлика два ряда ложементовъ, въ первой линіи на лѣвомъ ея

флангъ длинная глубокая траншея *a*, не менѣе какъ на развернутый баталіонъ длиною. На правомъ флангѣ сомкнутое укрѣпленіе, не вооруженное, впереди онаго батареи. Я замѣтилъ 2 орудія и, мнѣ кажется, она имѣетъ форму реданта; но сопровождавшій меня казачій офицеръ, смотрѣвшій въ трубу, увѣрялъ, что видъ ея дугообразный; одинъ фасъ батареи противъ линіи нашихъ аванпостовъ и турки пробуютъ пускать гранаты по нашимъ постамъ.

б) *Фронтъ противъ Нисова*. Небольшой лагерь, не болѣе какъ на полубаталіонъ. Двѣ линіи ложементовъ, на лѣвомъ флангѣ двѣ батареи (4 или 6 орудій въ обѣихъ—замѣчено три возвышенія въ каждой. Если амбразуры—то два мерлона; если каждое орудіе окопано отдѣльно—то 3 орудія въ каждой). На правомъ флангѣ фронта при мнѣ возводилось укрѣпленіе со рвомъ впереди, съ одеждою крутостей. Длина фасовъ около 70 шаговъ. Оно имѣло видъ, показанный въ донесеніи; но можно предположить, что это будетъ сомкнутый редутъ на баталіонъ съ 4 орудіями.

*Примѣчаніе*. Впереди батарей на курганѣ замѣченъ какой-то окопъ; но по отсутствію людей я его не нанесъ на кроки и полагаю, что онъ пока боевого приспособленія не имѣетъ. Въ лагерьяхъ замѣчалось оживленіе, я счелъ эскадронъ, который вели на водопой; за селеніемъ движеніе повозокъ; на работѣ укрѣпленія было около 200 человекъ.

в) *Позиція турокъ у Нисова*. Деревня не занята. На гребнѣ возвышенности пѣхотный лагерь (землянки) съ 4 офицерскими палатками, примѣрно на полубаталіонъ; на полугорѣ къ деревнѣ траншея за плетнемъ на взводъ пѣхоты ( $\frac{1}{2}$  турецкой роты—40 чел.) (принимаю по 2 офицера на палатку и по 20 солдатъ на землянку). У траншеи козлы и 2 землянки. По лощинѣ Бѣлаго Лома пѣхотный лагерь (15 палатокъ) съ частью кавалеріи. Видѣлъ дымъ. Полагаю, въ баталіонъ и эскадронъ. По противоположному берегу небольшіе ложементы (*в*, *в*.) для кучекъ или звеньевъ пѣхоты. Оживленіе довольно замѣтное.

Отъ пункта III за пунктъ IV до фланга турецкихъ аванпостовъ проѣхать можно, потому что гребень правый р. Соленика не занятъ, кромѣ небольшихъ закрытій *в* для отдѣльныхъ стрѣлковъ.

с) *Позиція у Соленика* (Сваленика. *Ред.*). Деревня не занята. На гребнѣ палатки, впереди ихъ двѣ линіи землянокъ; правѣе дороги четыре небольшія группы палатокъ. Пространство между ними изрыто землянками. Позволю доложить свое убѣжденіе, что лагерь турками не оставленъ <sup>1)</sup>, хотя, можетъ быть, и уменьшенъ. Повидимому ихъ тамъ до 2 баталіоновъ; за лагерями бата-

<sup>1)</sup> Курсивъ подлинника. *Ред.*

рея на 5 орудій (не могъ видѣть ясно и основываюсь на слышанной утромъ канонадѣ и отзываютъ участвовавшихъ въ перестрѣлкѣ фл. ад. *Мартынова*).

На основаніи вышеизложеннаго приблизительно опредѣляю силу турокъ: 1) у *Кадыкоя*—6<sup>1</sup>/<sub>2</sub> батал.; 2) у *Нисово*—1<sup>1</sup>/<sub>2</sub> бат.; 3) у *Соленика*—2 баталіона. Всего по линіи Лома и Соленика, отъ Кадыкоя до Соленика, 10 баталіоновъ. Число орудій на батареяхъ у Кадыкоя—8, у Соленика—5, всего 13; но съ окончаніемъ редута строящагося и съ вооруженіемъ сомкнутаго укрѣпленія къ сторонѣ Іованъ-Чиѣлика число это должно увеличиться.

Въ заключеніе докладываю: а) наблюденіе Соленика не было произведено мною съ желаемою полнотою вслѣдствіе того, что съ пунктовъ IV и V не все было видно; в) рекогносцировка отъ Кошевой до Соленика, направляясь берегомъ Бѣлаго Лома и р. Соленика (*Умурскій Ломъ. Ред.*), до пункта d возможна для разъѣздовъ усиленныхъ, а далѣе только для самостоятельнаго отряда (не менѣе роты пѣхоты и эскадрона кавалеріи). Перестрѣлка неизбѣжна и для разъѣзда, и для отряда.

*Приложеніе:* кроки расположенія турецкихъ силъ. Подписаль: полк. *Пичуинъ*.

**190. Командиръ XIII арм. корпуса начальнику штаба Руцукскаго отряда (записка), 22 ноября 1877 г., 7 ч. 30 м. вечера, № 2761, с. Батишница.**

(Воен.-Учен. Арх., отд. II, д. № 4898, стр. 647 и 648).

Сегодня *кн. Манвеловъ* съ кавалеріей, поддержанной 4 ротами Софійскаго полка, произвелъ рекогносцировку отъ Коцелева къ Соленику (*Коцелева къ Сваленику. Ред.*) и черезъ Церовце (*Церовецъ. Ред.*) по направленію къ Костанденце (*Костанденцу. Ред.*). Посланный мною къ *кн. Манвелову* офицеръ ген. штаба только что вернулся оттуда и привезъ донесеніе *кн. Манвелова*, которое въ копіи при семъ препровождаю вашему превосходительству <sup>1)</sup>. Кромѣ того, что офицеръ этотъ на словахъ мнѣ передалъ, что разъѣзды, посланные къ Іеникію (*Ново-село. Ред.*) и Садина, благополучно вернулись, при чемъ одинъ изъ нихъ имѣлъ у Іеникіоя перестрѣлку съ вооруженными жителями, которые вскорѣ бѣжали, оставивъ въ его рукахъ 28 штукъ скота; другой же разъѣздъ, подойдя къ Садинѣ, замѣтилъ стрѣлковую цѣпь и группу черкесовъ. Изъ донесенія *кн. Манвелова* вывожу заключеніе, что произведенная имъ рекогносцировка вполнѣ достигла своей цѣли и обнаружила присутствіе лишь слабыхъ силъ турокъ у Соленика и Костанце. Подписаль: г.-ад. *кн. Дондуковъ*.

<sup>1)</sup> См. ниже документъ № 201 настоящаго выпуска и части «Сборника матеріаловъ». *Ред.*



## 191. Командиръ XIII арм. корпуса начальнику штаба Руцукскаго отряда, 22 ноября 1877 г., д. Батишница.

(Воен.-Учен. Арх., отд. II, д. № 4878, т. II, стр. 161—163).

Вслѣдствіе моего приказанія начальникъ 8-й кав. дивизіи произвелъ 22 ноября рекогносцировку на пространствѣ между д. д. Соленикомъ Костанцей (Сваленикомъ, Костанденцомъ. *Ред.*) и Садиной. Съ этою цѣлью были составлены три отряда.

Первый (3 роты 2-го пѣх. Софійскаго полка, 4 эскадрона л.-гв. Атаманскаго полка, 3 сотни Донскаго каз. № 36 полка, 2 орудія Донской № 21 батареи и 45 охотниковъ отъ 2-го дивизіона Терско-Горскаго конно-иррегулярнаго полка), подъ начальствомъ командира л.-гв. Атаманскаго полка фл.-ад. полк. *Мартынова*, долженъ былъ произвести рекогносцировку по направленію на Соленикъ.

Второй отрядъ (2 роты 2-го пѣх. Софійскаго полка, эскадронъ 8-го ул. Вознесенскаго полка, 2 эскадрона 8-го гус. Лубенскаго полка, 4 орудія 15-й конно-артиллерійской бригады <sup>1)</sup>), которымъ руководилъ начальникъ 8-й кав. дивизіи, направлень былъ къ сторонѣ Костанцы и Садины.

Третій отрядъ, въ составѣ 2 сотенъ Донскаго каз. № 8 полка, подъ начальствомъ командира этого полка полк. *Желтоножкина*, долженъ былъ наступать отъ Малахова кургана къ Хайдаркію (Гайдаръ-кью. *Ред.*). Этотъ отрядъ собственно выдвигался съ цѣлью отвлечь вниманіе непріятели на время рекогносцировокъ двухъ первыхъ отрядовъ и только въ случаѣ возможности онъ долженъ быть стараться проникнуть къ Хайдаркію.

Дѣйствія вышепоименованныхъ отрядовъ и достигнутые ими результаты заключались въ слѣдующемъ:

Первый отрядъ двинулся въ 8 час. утра отъ Кацелева по направленію къ Соленику, при чемъ одинъ эскадронъ Атаманцевъ былъ оставлень на правомъ флангѣ, 2 сотни Донскаго каз. № 36 полка, подъ командою полк. *Калинина*, направились на лѣвый флангъ, а 3 роты и 2 орудія слѣдовали позади, въ резервѣ. Передовой линіи наѣздниковъ, подъ общимъ начальствомъ командира Терско-Горскаго конно-иррегулярнаго полка полк. *Панкратова*, приказано было идти впередъ до самой д. Соленикъ, и если бы въ послѣдней не оказалось пѣхоты, то заранѣе приготовленные охотники должны были спуститься въ деревнк., осмотрѣть ее и выѣхать на высоты праваго берега р. Соленика (Умурскаго Лома. *Ред.*).

<sup>1)</sup> 15-й конной батареи. *Ред.*

Не смотря на то, что около 50 неприятельскихъ всадниковъ выскакали изъ деревни и открыли бѣглый огонь, наша передовая линія быстро выдвинулась впередъ, сбила неприятеля и, по сигналу полк. *Панкратова*, охотники отъ всѣхъ частей стали спускаться въ деревню подъ прикрытіемъ спѣшенной цѣпи. Въ это время небольшая часть неприятельской пѣхоты открыла огонь изъ ложементовъ съ противоположнаго берега, а изъ большого лагеря стали поспѣшно спускаться двѣ колонны числомъ до 150 человекъ, къ правому же флангу бѣжало человекъ 50 пѣхоты. Вмѣстѣ съ тѣмъ неприятель открылъ огонь картечными гранатами, дѣлая поврежденіямъ залпы. Не желая подвергать цѣпь напраснымъ потерямъ, полк. *Панкратовъ* приказалъ отозвать охотниковъ, а цѣпь, спѣшившись, залегла на высотѣ и оставалась тамъ до тѣхъ поръ, пока не открылъ огня вызванный изъ резерва взводъ Донской № 21 батареи, который, занявъ позицію впереди кургана, обстрѣливалъ противоположный берегъ Соленика.

Такъ какъ неприятель и послѣ этого не обнаружилъ новыхъ силъ, то полк. *Мартыновъ*, считая цѣль рекогносцировки достигнутою, приказалъ отряду отступить. Отступление было совершено въ полномъ порядкѣ. Показавшіяся около полудня по направленію отъ Бизанцы (Писанца. *Ред.*) двѣ пѣхотныя колонны, въ числѣ до 600 человекъ, подошли къ большому Соленикскому лагерю и, простоявъ тамъ съ  $\frac{1}{2}$  часа, ушли назадъ по тому же направленію. Отрядъ же полк. *Мартынова*, по полученіи донесенія объ отступленіи второго отряда отъ д. Церовца, былъ распущенъ по домамъ.

Въ этомъ отрядѣ раненъ одинъ ингушъ, Дуда *Мицильговъ*, пулею въ ляжку навывлетъ, послѣ чего онъ все время оставался въ передовой цѣпи и участвовалъ въ перестрѣлкѣ. Во 2-мъ эскадронѣ л.-гв. Атаманскаго полка 2 лошади убиты, а 1 ранена; во взводѣ Донской № 21 батареи ранены 2 лошади, а у ингушей—4.

Второй отрядъ выступилъ изъ Эренджика на Огарчинъ (Юренджека на Горченово. *Ред.*) въ 6 ч. утра. По прибытіи въ Огарчинъ одинъ взводъ пѣхоты и 3 эскадрона уланъ были поставлены въ скрытномъ мѣстѣ надъ деревней для поддержанія разъѣздовъ, высланныхъ на Іеникію (Ново-село. *Ред.*) и Садину. По приближеніи отряда къ д. Церовцѣ (Церовець. *Ред.*) наѣздники отъ уланскаго и двухъ гусарскихъ эскадроновъ, подъ командою ротм. 8-го гус. Лубенскаго полка *Алабина*, прошли черезъ д. Церовцу и отгѣснили неприятельскіе посты съ высотъ между этой деревнею и Костанцею, но въ это время со стороны Костанцы показались 4 роты, изъ которыхъ двѣ направились къ Соленику, а другія двѣ, имѣя впереди цѣпь, наступали на Церовцу и, занявъ кустарники, открыли огонь.

Одна рота и три взвода 2-го пѣх. Софійскаго полка были тогда двинуты впередъ и залегли на гребнѣ Церовецкихъ высотъ, а два конныя орудія и 4

эскадрона гусарь, подь общимъ начальствомъ командира 8-го гус. Лубенскаго полка, заняли позицію передь д. Церовцѣй. Вскорѣ огонь непріятельской пѣхоты значительно усилился. Тогда приказано было находившемуся впереди эскадрону гусарь очистить мѣсто для дѣйствія нашей пѣхоты и когда послѣдняя открыла также огонь, то непріятель быстро отступилъ. Произведенная вторымъ отрядомъ рекогносцировка показала, что въ Костанцкомъ лагерѣ, кромѣ 4 ротъ пѣхоты и 1 эскадрона кавалеріи, другихъ войскъ не было.

Уланскіе разѣзды, подь командою корнетовъ *Гордѣенко* и *Околничьяго*, направленные на Іеникію, были встрѣчены изъ этой деревни огнемъ вооруженныхъ жителей. Выгнавъ изъ Іеникія турокъ (при чемъ 3 изъ нихъ были убиты и захвачено было 28 штукъ скота), разѣзды пошли далѣе на Садину, но, не доходя послѣдней, были встрѣчены огнемъ пѣхоты, залегшей въ ложементяхъ, и обнаружили присутствіе болѣе эскадрона кавалеріи. Въ виду невозможности проникнуть далѣе разѣзды вернулись назадъ. Во второмъ отрядѣ убитъ одинъ унтеръ офицеръ 8-го гус. Лубенскаго полка и ранена лошадь подь пор. того же полка *Эрдели*.

Третій отрядъ выступилъ изъ Осикова на разсвѣтѣ и въ то же время, по предварительному соглашенію съ командиромъ 1-й бригады 11-й кав. дивизіи, выдвинуты были сильныя части отъ 11-го драг. Рижскаго и 11-го улан. Чугуевскаго полковъ по направленію на Попкію и Карагачъ (Попь-кьой и Карагачь-кьой. *Ред.*).

Когда отрядъ прибылъ къ такъ называемому Малахову кургану, получено было донесеніе о наступленіи непріятельской кавалерійской цѣпи на Гагово, Поломарче (Паламарцы. *Ред.*) и по дорогѣ изъ Попкія въ Ковачицу. Начальникъ отряда полк. *Желтоножкинъ* направилъ одну изъ своихъ сотенъ на Поломарче, а другую—къ подошвѣ такъ называемой Лысой горы для обезпеченія дороги изъ Опаки (Оланы. *Ред.*). Вскорѣ завязалась перестрѣлка. Сначала непріятельская цѣпь стала отходить, но когда наши наѣзтники подошли къ Гагову, то изъ-за непріятельской кавалеріи вышла густая пѣхотная цѣпь, а за нею видны были сомкнутыя части позади Гагова и на высотахъ между Гаговымъ и Попкіемъ. Сильный туманъ, однако, не дозволилъ опредѣлить численность этихъ сомкнутыхъ частей.

Усилившійся огонь непріятельской цѣпи заставилъ нашу цѣпь отойти назадъ. Непріятель занялъ Поломарче, а его кавалерія бросилась на дорогу изъ Опаки, но сотникъ *Кулгавовъ* 1-й спѣшилъ 50 казаковъ и залпомъ отбросилъ непріятельскую кавалерію. Въ это время прискакали на помощь противъ Поломарче 2 орудія 18-й конно-артиллерійской батареи, подь прикрытіемъ Чугуевскихъ уланъ, и открыли весьма удачный огонь сперва противъ

непріятеля, занимавшаго высоты къ югу отъ Поломарче, а затѣмъ на слѣдующей позиціи передъ этой деревнею, гдѣ къ нимъ присоединились еще 2 конныя орудія. Удачное дѣйствіе нашей артиллеріи заставило непріятеля отступать, а наша цѣпь по всей линіи перешла въ наступленіе. Уланы снова заняли высоты къ югу отъ Поломарче, казаки же прошли эту деревню; тогда непріятель открылъ огонь изъ орудій, поставленныхъ на высотѣ къ югу отъ Гагова. Впрочемъ, турки произвели лишь нѣсколько орудійныхъ выстрѣловъ, не отвѣчая все время на огонь нашихъ батарей. Съ наступленіемъ сумерекъ огонь прекратился.

Въ этомъ дѣлѣ въ 2 казачьихъ сотняхъ потерь не было.

Рекогносцировка третьяго отряда обнаружила близъ Гагова присутствіе всѣхъ трехъ родовъ оружія, но сколько было войскъ—опредѣлить не удалось вслѣдствіе сильнаго тумана. Собственно противъ казачьихъ сотенъ у Гагово дѣйствовало не менѣе 4 ротъ, одного эскадрона и 2 орудій. (Кошія,—подлинный подписалъ: г.-ад. *кн. Дондуковъ-Корсаковъ*; скрѣпилъ: кап. *Плеве*).

**192. Начальникъ штаба XII арм. корпуса начальнику 12-й кав. дивизіи,  
22 ноября 1877 г., № 2586, с. Яли-Абланово.**

(Воен.-Учен. Арх., отд. II, д. № 6318, т. II, стр. 123).

*Получено 23 ноября 1877 г.*

До свѣдѣнія Его Императорскаго Высочества начальника отряда дошло, что болгары безпрепятственно разговариваютъ съ плѣнными турками. Опасаясь, что нѣкоторые болгары могутъ быть турецкими шпіонами, Его Высочество изволилъ приказать, чтобы плѣнные, какъ здоровые, такъ и находящіеся въ госпиталяхъ и лазаретахъ, непремѣнно были охраняемы часовыми и чтобы къ плѣннымъ отнюдь не допускались лица, не принадлежащія къ войскамъ. Подписалъ: г.-м. *Косичъ*.

**193. И. д. начальника штаба 12-й кав. дивизіи въ штабъ XII арм. корпуса,  
22 ноября 1877 г., № 3490, бивакъ у с. Трастеникъ.**

(Воен.-Учен. Арх., отд. II, д. № 8334, стр. 30).

*Получено 24 ноября 1877 г.*

Вслѣдствіе рапорта командира 12-го драг. Стародубовскаго полка отъ 20 ноября № 1208, по порученію начальника дивизіи, доношу оному штабу,

что взятый 14 ноября пленный арабъ, оставленный при полковомъ окологдѣ сказаннаго полка для излеченія, 18 сего ноября умеръ отъ ранъ <sup>1)</sup>). Подписаль: полк. *Левинкій*.

#### 194. Приказаніе по 12-й кав. дивизіи, 22 ноября 1877 г. <sup>2)</sup>.

(Воен.-Учен. Арх., отд. II, д. № 6317, стр. 157).

Завтра, 23 ноября, по распоряженію корпуснаго штаба должна быть произведена кавалерійская рекогносцировка въ направленіи Кадыкюя (Кадыкюя. *Ред.*) съ цѣлью убѣдиться—не уменьшился ли тамъ непріятельскій лагерь и число войскъ въ немъ.

Въ виду этого начальникъ дивизіи приказаль назначить рекогносцировочный отрядъ, подъ начальствомъ командира Донскаго каз. № 12 полка полк. *Хрещатицкаго*,—2 сотни его полка и дивизионъ 12-го гус. Ахтырскаго полка съ 4 орудіями Донской № 5 батареи. Отряду этому выступить съ своего бивака въ 9 час. утра на Ханъ-Гель-Чесме къ Ивану Чифлику (Гюръ-чешме къ Иваново-чифлику. *Ред.*) <sup>3)</sup> О результатахъ рекогносцировки начальникъ дивизіи ожидаетъ завтра же донесеніе отъ начальника отряда. Въ случаѣ тумана движеніе пріостанавливается, пока погода не разъяснится. (Черновое,—безъ подписи и скрѣпы).

#### 195. Командиръ 12-го драг. Стародубовскаго полка начальнику штаба 12-й кав. дивизіи (донесеніе), 22 ноября 1877 г., 6 ч. вечера.

(Воен.-Учен. Арх., отд. II, д. № 6318, т. I, стр. 169).

Сего 22 ноября на передовыхъ постахъ отъ Дуная до шоссе все благополучно. Подписаль: полк. *Бильдерлингъ*.

<sup>1)</sup> На подлинномъ имѣется помѣтка безъ подписи, вѣроятно, ген. *Косича*: «Просить, чтобы драгунскій полкъ доставилъ свѣдѣнія о турецкихъ войскахъ, сообщенныя этимъ арабомъ, такъ какъ есть данныя, что свѣдѣнія эти заслуживаютъ вниманія». *Ред.*

<sup>2)</sup> Приказаніе это представляетъ изъ себя черновикъ, безъ №, числа и мѣста его. отдачи. *Ред.*

<sup>3)</sup> Въ этомъ мѣстѣ было вписано, а затѣмъ зачеркнуто слѣдующее: «2-й отрядъ, подъ начальствомъ командира 12-го драгун. Стародубовскаго полка полк. *Бильдерлинга*, дивизионъ командующаго имъ полка и одинъ эскадронъ 12-го улан. Бѣлгородскаго полка, безъ артиллеріи. Отрядъ этотъ выступаетъ съ своего бивака въ 10<sup>1/2</sup> час. утра и двигается лѣвѣе Ханъ-Гель-Чесме къ Бужизмѣ. Оба отряда должны поддерживать между собою связь, чтобы одновременно подойти къ р. Лому». *Ред.*

**196. Командиръ 12-го гус. Ахтырскаго полка въ штабъ 12-й кав. дивизіи (два донесенія), 22 ноября 1877 г. <sup>1)</sup>.**

(Воен.-Учен. Арх., отд. II, д. № 6318, т. I, стр. 170 и 173).

1) Въ цѣпи все состоитъ благополучно. Подписаль: полк. *Тевяшевъ*.

2) Возвратившійся изъ цѣпи унт.-офицеръ *Рыбакъ* привезъ донесеніе отъ командира сотни, что въ цѣпи все состоитъ благополучно. Съ разсвѣтомъ въ непріятельскомъ лагерѣ были слышны звуки рожковъ и нѣсколько ружейныхъ выстрѣловъ по ту сторону р. Лома. Подписаль: полк. *Тевяшевъ*.

**197. За командующаго Донскимъ каз. № 31 полкомъ начальнику 12-й кав. дивизіи (донесеніе), 22 ноября 1877 г., 7 ч. утра, позиція у д. Червень.**

(Воен.-Учен. Арх., отд. II, д. № 6318, т. I, стр. 172).

Ночь съ 21 на 22 ноября прошла покойно; съ непріятельской стороны ничего не замѣчено. Подписаль: подполк. *Андро*.

**198. Командующій Донскимъ каз. № 31 полкомъ начальнику 12-й кав. дивизіи (донесеніе), 22 ноября 1877 г., 6 ч. 20 м. вечера, позиція у д. Червень.**

(Воен.-Учен. Арх., отд. II, д. № 6318, т. I, стр. 165).

День 22 ноября прошелъ благополучно; съ непріятельской стороны ничего не замѣчено. Подписаль: полк. *Иловайскій*.

**199. Начальникъ штаба XIII арм. корпуса начальнику 1-й пѣх. дивизіи, 22 ноября 1877 г., № 2760, с. Батишница.**

(Воен.-Учен. Арх., отд. II, д. № 5105, стр. 3).

Вслѣдствіе полученной изъ Тырнова телеграммы о наступленіи турокъ въ большемъ числѣ по Османъ-Базарской дорогѣ и на Елену предписано 4-му пѣх. Копорскому полку выступить немедленно изъ Копровицы въ Чаиркюй (изъ Копривца въ Чаиръ-кюй. *Ред.*). Осиковскій отрядъ оставленъ на мѣстѣ до смѣны или особаго приказанія. 3-му Нарвскому полку изъ Бешбунара (Бешъ-Бунара. *Ред.*) выступить туда же. Бригада ген. *Горшкова* передвинута изъ Горнаго (Гор. Монастыря. *Ред.*) въ Копровицу. Подписаль: ген. *Дукмасовъ*.

<sup>1)</sup> Мѣсто отправленія не обозначено. *Ред.*

**200. Начальникъ передовой линіи XIII арм. корпуса командиру того же корпуса (донесеніе), 22 ноября 1877 г., 12 ч. 45 м. пополудни, впереди с. Церовець.**

(Воен.-Учен. Арх., отд. II, д. № 4898, стр. 655 и 656).

Предпринятая сегодня въ 6 ч. утра рекогносцировка вполнѣ разъяснила то, что необходимо было знать. Со стороны Кацелево высланные къ Соленикскому (Сваленикскому. *Ред.*) оврагу охотники были встрѣчены не болѣе, какъ 20 чел. пѣхоты. Потомъ явились двѣ пѣхотныя колонны, числительностью до 150 человекъ. Съ правой стороны бывшаго турецкаго лагеря показалось еще 50 человекъ, которые, сбѣжавъ внизъ, засѣли въ ложементахъ. Два турецкія орудія открыли бѣглый огонь, поэтому охотники не спускались въ деревню. Войска въ Соленикскомъ лагерѣ не прибавилось, и все осталось въ томъ видѣ, какъ замѣчено было 18 числа. Въ деревнѣ никакого движенія.

На этомъ флангѣ тяжело раненъ одинъ ингушъ; лошадей убито у ингушей—2, у Атаманцевъ—2, а во взводѣ Донской № 21 батареи тяжело ранена одна лошадь. *Мартыновъ* уже отступилъ къ Кара-Вербовѣ (Карань-варбовкѣ. *Ред.*). На правомъ флангѣ, подъ моею личною командою, двинулись 2 эскадрона гусарь, одинъ эскадронъ уланъ, 2 орудія 15-й конной батареи и 2 роты 2-го Софійскаго полка (изъ Облавы <sup>1</sup>) черезъ Огарчинъ (Горченево. *Ред.*), прошли Церовце (Церовець. *Ред.*), заняли возвышенности по направленію къ Костанцѣ (Костанденцу. *Ред.*). Я лично на курганѣ видѣлъ надъ Костанцей не болѣе 4 ротъ пѣхоты и одного эскадрона кавалеріи. Видно было, что 2 роты отправились къ Соленику, а двѣ стали наступать на меня. Когда приблизилась наша пѣхота и кавалерія отошла на правый флангъ для прикрытія ея, то непріятель послѣ получасовой перестрѣлки отступилъ.

Два разъѣзда посланы къ Леникію (Ново-село. *Ред.*) и Садинѣ, вѣроятно никого не встрѣтили, такъ какъ нѣтъ пока донесеній. Одинъ разъѣздъ отбилъ у жителей скоть.

Разъяснивъ силы непріятели, я съ отрядомъ отступаю обратно. Подробное донесеніе буду имѣть честь представить.

У гусарь въ 1-мъ эскадронѣ убитъ въ разсыпномъ строю унтеръ-офицеръ *Лопушнянскій*; у корнета *Эрдели* убита лошадь. Дороги для артиллеріи не затруднительны, — отъ вѣтра онѣ подсохли. (Копія, — подлинное подписалъ г.-л. *кн. Манвеловъ*; скрѣпилъ: кап. *Плеве*).

<sup>1</sup>) Абланово. *Ред.*

**201. Начальникъ штаба 8-й кав. дивизіи въ штабъ XIII арм. корпуса,  
22 ноября 1877 г., № 2834, с. Уджи-кьой.**

(Воен.-Учен. Арх. отд., II, д. № 4987, т. III, стр. 287 и 288).

*Получено 23 ноября 1877 г.*

Представляю при семъ въ оный штабъ копію съ приказанія по передовой линіи XIII арм. корпуса отъ 17 ноября за № 23. Подписаль: полк. *Каулбарсъ*.

*Приложеніе.*

**Приказаніе по войскамъ передовой линіи XIII арм. корпуса, 17 ноября 1877 г., № 23,  
Уджи-кьой**

I. Въ случаѣ наступленія непріятели въ подавляющихъ силахъ и если не будетъ получено особаго приказанія, части передовыхъ постовъ отходятъ, не теряя непріятели изъ виду, по слѣдующимъ направленіямъ:

1) Одна рота Моршанскаго и 1 рота Зарайскаго полковъ, одна сотня казачьяго № 36 полка (Острицкій отрядъ) отходятъ къ Челново (Чилново. *Ред.*), гдѣ поступаютъ въ распоряженіе командира Донскаго каз. № 36 полка и въ случаѣ необходимости дальнѣйшаго отступленія весь Челновскій отрядъ отходить на Батинскую (Батишницкую. *Ред.*) позицію, согласно указанія начальника оной <sup>1)</sup>.

2) Кацеловскій (Кацелевскій. *Ред.*) отрядъ отходить на Синанкію (Сенанъ-кьой. *Ред.*), при чемъ, по возможности, для этого движенія избрать направленіе на Кара-Врбовку (Каранъ-варбовку. *Ред.*), по долинь р. Кара-Лома. Въ случаѣ же невозможности идти на Кара-Врбовку отрядъ отходить къ Синанкію черезъ Еренджикъ (Юренджекъ. *Ред.*) по прямой дорогѣ, ведущей отъ переправы у Кацелово черезъ Кара-Ломъ въ Еренджикъ. Кавалеріи во всякомъ случаѣ освѣщаютъ долину Кара-Лома, охраняя подступы къ Еренджику и Синанкію; по прибытіи означенныхъ частей къ Синанкію, онѣ постушаютъ въ распоряженіе начальника Синанкіюскаго отряда.

3) Облавскій (Аблановскій. *Ред.*) отрядъ отходить черезъ Еренджикъ и буде окажется необходимымъ отходить далѣе, то пѣхота направляется на Синанкію, а гусары и 15-я батарея на Хеджиккикьой (Уджи-кьой. *Ред.*), гдѣ и присоединяются къ стоящимъ тамъ войскамъ.

4) Опакскій отрядъ отходить къ Іенеджеси (Индже-кьой. *Ред.*), гдѣ и присоединяется къ стоящимъ тамъ войскамъ и, въ случаѣ необходимости дальнѣйшаго отступленія, части войскъ, собранныя въ Іенеджеси, если не будетъ

<sup>1)</sup> Указаніе это отъ начальника Батинской позиціи командиру Донскаго каз. № 36 полка испросить безотлагательно. *Выноска подлинника.*



получено особаго приказанія, переходятъ: уланскій полкъ и № 9 Донская батарея въ Хеджикикіюй, а роты и сотня, занимавшія Опаку, присоединяются къ Осиковскому отряду.

5) Казачій полкъ сосредоточивается весь въ Осиковѣ, гдѣ ожидаетъ особыхъ приказаній.

II. *На личную отвѣтственность начальниковъ*<sup>1)</sup> передовыхъ постовъ и *отрядовъ*<sup>1)</sup> возлагается производить указанная выше передвиженія только при крайней необходимости и возможно медленнѣе, пользуясь каждымъ удобнымъ случаемъ для отпора непріятеля. Кавалерійскія части ни въ какомъ случаѣ не теряютъ изъ виду непріятеля и постоянной связи между собою.

III. Во время исполненія указанныхъ выше передвиженій донесенія ко мнѣ присылать какъ можно чаще и по прежнему въ Хеджикикіюй. Выставлять на донесеніяхъ съ особенною тщательностью время и мѣсто отправленія его.

IV. При этомъ напоминаю для точнаго исполненія то, что было сказано въ приказаніи по войскамъ XIII арм. корпуса относительно того, кому подчиняются части войскъ, пришедшія на позицію, занятую предварительно другими частями, а также къ кому въ этомъ случаѣ назначать ординарцевъ.

Обратить вниманіе на мѣстность между Огорчинскимъ ущельемъ и Соленикскою дорогою. (Копія, — подлинное подписалъ: *кн. Манвеловъ*; скрѣпилъ: полк. *Каульбарсъ*).

**202. Командиръ Донского каз. № 36 полка начальнику штаба XIII арм. корпуса (донесеніе), 22 ноября 1877 г., 7 ч. пополудни, д. Чилново.**

(Воен.-Учен. Арх., отд. II, д. № 4989, т. II, стр. 465).

Сего числа начальникъ передовой линіи произвелъ усиленную рекогносцировку къ д. Соленикъ (Сваленикъ. *Ред.*). Находясь на лѣвомъ флангѣ съ двумя сотнями ввѣреннаго мнѣ полка, я подошелъ къ Соленику и занялъ дорогу при спускѣ въ самую деревню. На противоположномъ берегу, на высотахъ, въ ложементяхъ находилась пѣхота, человекъ до 30, которые и открыли стрѣльбу залпами по цѣпи. Затѣмъ, изъ верхняго лагеря прибыла поддержка изъ роты или болѣе и заняла кустарникъ и такжѣ ввязались въ перестрѣлку. Простоявъ часъ или болѣе времени и не видя въ д. Соленикъ ни одного человека, начальникъ линіи приказалъ отступить. Потерь не было. Послѣ отступленія, по направленію съ юго-востока, въ Соленикскій лагерь прибыло двѣ колонны пѣхоты, каждая, приблизительно, въ баталіонъ; кавалеріи было у непріятеля мало, которая дѣйствовала на правомъ флангѣ нашей линіи. Кромѣ того, непріятель дѣйствовалъ изъ 3 орудій, поставленныхъ на высотѣ выше Соленика. Подписалъ: подполк. *Калининъ*.

<sup>1)</sup> Курсивъ подлинника. *Ред.*

**203. Начальникъ 1-й пѣх. дивизіи командиру 1-го пѣх. Невскаго полка, 22 ноября 1877 г., № 6217, д. Банница <sup>1)</sup>.**

(Воен.-Учен. Арх., отд. II, д. № 6001, стр. 5—8).

На основаніи приказанія по Руцукскому отряду и войскамъ XIII корпуса, въ случаѣ выступленія полковъ въ походъ съ военными цѣлями, предписываю къ точному исполненію слѣдующее:

1) Войскамъ выступать изъ мѣстъ расположенія безъ ранцевъ; для охраненія бивака и оставленнаго имущества оставлять въ каждой ротѣ по 8 рядовыхъ, при одномъ унтеръ-офицерѣ, изъ числа слабосильныхъ нижнихъ чиновъ, а для соблюденія общаго порядка и завѣдыванія оставленными мѣстными командами въ каждомъ полку долженъ оставаться одинъ оберъ-офицеръ, долженствующій быть при командѣ безотлучно. Ему подчиняются всѣ чины строевые и нестроевые, по какому либо случаю остающіеся на бивакѣ или мѣстѣ расположенія полка.

2) Шанцевый инструментъ, въ полномъ штатномъ количествѣ, совершенно исправный, долженъ непремѣнно слѣдовать съ полкомъ, частью на патронныхъ ящикахъ и повозкѣ для возки топоровъ (долженствующей быть при полку), а болішею частью на людяхъ, которые должны носить по очереди, передавая одинъ другому на привалахъ и ночлегахъ.

3) Патроны, по 5 пачекъ на каждыя строеваго нижняго чина, должны быть на людяхъ, изъ нихъ 4 пачки въ сумкахъ, по двѣ въ каждой, и 5-я въ карманѣ. Сверхъ этого количества, имѣть на вьюкахъ количество патроновъ, полагающееся помѣщаться въ 3 патронныхъ ящикахъ (по одному на баталіонѣ). Такъ какъ на каждомъ вьюкѣ помѣщаются 120 коробокъ, что составляетъ 1.440 патроновъ, то на 8 вьюкахъ будетъ имѣться 11.520 патроновъ— количество немногимъ превышающее число патроновъ, помѣщающихся въ одномъ патронномъ ящикѣ (11.360), почему съ полкомъ должно слѣдовать 24 вьючныхъ лошади, а съ отдѣльнымъ баталіономъ 8 лошадей съ вьюками. Независимо отъ этого количества патроновъ, съ артельнымъ и офицерскимъ обозомъ должны за каждымъ полкомъ слѣдовать по одному патронному ящику на баталіонѣ. Ящики эти всегда должны находиться въ головѣ обоза, дабы во всякое время могли свободно слѣдовать къ полку по первому требованію.

<sup>1)</sup> Такого же содержанія предписанія одновременно отправлены: за № 6214—командиру 1-й бригады 1-й пѣх. дивизіи, за № 6215—командиру 2-й бригады той же дивизіи, за № 6218—командиру 1-й артилл. бригады, за № 6218—командиру 2-го пѣх. Софійскаго полка, за № 6219—командиру 5-го пѣх. Нарвскаго полка, за № 6220—командиру 4-го пѣх. Копорскаго полка. Помѣтка объ этомъ имѣется на подлинномъ предписаніи, написанномъ рукой ген. *Пряхорова* (см. Воен.-Учен. Арх., отд. II, д. № 5105, стр. 5). *Ред.*

При движеніяхъ полковъ отъ мѣстъ ихъ расположенія на разстояніе болѣе одного перехода, командирамъ полковъ вмѣстѣ съ выступленіемъ полка сдѣлать распоряженія, чтобы изъ числа патронныхъ ящиковъ, находящихся при обозѣ 2-го разряда, 3 ящика были въ полной готовности выступить на присоединеніе къ полку по первому приказанію. Разстрѣлянные патроны, находящіеся на людяхъ, должны быть немедленно пополняемы патронами, возящимися на выюкахъ, а сіи послѣдніе—изъ патронныхъ ящиковъ, слѣдующихъ съ артельнымъ обозомъ. Тотчасъ по опорожненіи патронныхъ ящиковъ, отсылать ихъ по обозамъ для немедленнаго пополненія изъ парковъ, а взамѣнъ ихъ брать изъ обоза готовые къ движенію очередные 3 ящика. Если же разстояніе будетъ болѣе суточного перехода, то заблаговременно требовать высылки изъ обоза къ полку очередныхъ ящиковъ, дабы полкъ ни въ какомъ случаѣ не оставался безъ запаса патроновъ, по расчету 2 ящиковъ на баталіонъ, сверхъ тѣхъ патроновъ, которые находятся у нижнихъ чиновъ въ сумкахъ.

4) При выступленіи полковъ или баталіоновъ изъ мѣстъ ихъ расположенія имѣть на людяхъ запасъ сухарей или хлѣба на *три* дня непремѣнно, а если возможно, то и на четыре, точно также и запасъ крупъ, соли, луку, перцу, мяса имѣть на людяхъ и артельныхъ повозкахъ не менѣе, какъ на *три* дня. При этомъ продукты должны быть такъ распредѣлены, чтобы нижне чины безъ затрудненія могли сварить себѣ обѣдъ или ужинъ въ имѣющихся у нихъ котелкахъ, не ожидая прибытія ротныхъ артельныхъ повозокъ съ котлами.

5) Батареямъ при выступленіи съ военною цѣлью слѣдовать изъ мѣстъ расположенія только съ однимъ заряднымъ ящикомъ на орудіе, вторые зарядные ящики должны выступать и слѣдовать съ артельнымъ и офицерскимъ обозомъ, слѣдуя въ головѣ обозной колонны, впереди патронныхъ ящиковъ пѣхоты. Въ 9-фунтовыхъ батареяхъ 3 ящикамъ оставаться въ мѣстахъ расположенія, въ совершенной готовности выступить на присоединеніе къ батарее по первому приказанію; въ случаѣ же удаленія батареи на три перехода, по извѣщеніи о томъ батарейнаго командира, слѣдовать къ батарее, не ожидая на то никакого особаго приказанія.

7) Для прикрытія обоза и въ помощь ему при спускахъ и въ подъемахъ всегда оставлять въ бригадѣ и въ полку отъ одного до двухъ взводовъ. Обозамъ выступать изъ мѣстъ расположенія не позже, какъ черезъ два часа по уходѣ послѣднихъ частей отряда и, находясь подъ начальствомъ офицера завѣдывающаго прикрытіемъ, слѣдовать въ полнѣйшемъ порядкѣ, соблюдая должныя дистанціи между повозками (5 шаговъ) и всѣмъ нестроевымъ, обознымъ, конюхамъ быть непремѣнно въ фюрмѣ и полномъ порядкѣ.

7) Всякому отряду по прибытіи на назначенное мѣсто немедленно выбрать позицію для боя и, какъ только люди отдохнутъ, приступить къ разстановкѣ по ней баталіоновъ, ротъ, батарей и къ укрѣпленію ея, хотя бы то было на одинъ день, и чрезъ адъютантовъ начальниковъ частей изслѣдовать всѣ пути и подступы къ выбранной позиціи и къ обезпеченію безопасности отряда отъ внезапныхъ нападеній избрать мѣсто и расположить на немъ дежурную часть и разставить отъ нея всѣ пикеты, секреты, или цѣпь, которые окажутся нужными, и ни въ какомъ случаѣ и ни на одинъ часъ не оставаться безъ самоохраненія и должныхъ карауловъ, положенныхъ уставомъ о службѣ въ лагеряхъ и въ походахъ.

8) Всѣмъ командирамъ частей принять мѣры, дабы ввѣренныя имъ части были во всегдашней готовности къ выступленію не позже, какъ черезъ часъ по полученіи на это приказанія; если же онѣ будутъ предварены о готовности къ выступленію, то обязаны выступить черезъ  $\frac{1}{2}$  часа послѣ полученнаго приказанія, а посему имѣть всегда въ частяхъ въ готовности шанцевый инструментъ, распределенный на повозки и на людей, имѣть требуемое количество вьючныхъ лошадей и вьюковъ, имѣть полное количество патроновъ уложенными въ ящикахъ или корзинахъ, для вьюковъ устроенныхъ, и по *три* патронныхъ ящика въ полку съ полнымъ въ нихъ количествомъ патроновъ. Несоблюденіе всего изложеннаго или какое либо отступленіе отъ предписываемаго здѣсь подвергаетъ начальниковъ частей строгой отвѣтственности, при чемъ никакія оправданія не будутъ приняты въ уваженіе. Подписаль: г.-л. *Прохоровъ*.

**204. Командиръ 2-й бригады 1-й пѣх. дивизіи начальнику той же дивизіи, 22 ноября 1877 г., № 457, с. Копривецъ.**

(Воен.-Учен. Арх., отд. II, д. № 5105, стр. 7).

*Получено 23 ноября 1877 г.*

Сейчасъ, т. е. въ 7 и  $\frac{3}{4}$  ч. вечера, получено предписаніе отъ корпуснаго командира, чтобы войска изъ д. Каправицы (Копривца. *Ред.*) немедленно выступили въ Чаиркюй (Чаиръ-кюй. *Ред.*); при этомъ сказано: что Нарвскій полкъ идетъ слѣдомъ; баталіонъ же, находящійся въ Осиковѣ, присоединится къ своему полку по смѣнѣ; я дожидаюсь Нарвскаго полка и пойду съ нимъ. Подписаль: г.-м. *Дудинскій*.

**205. За командира 3-го пѣх. Нарвскаго полка начальнику 1-й пѣх. дивизіи, 22 ноября 1877 г., № 6312, с. Бешь-Бунаръ.**

(Воен.-Учен. Арх., отд. II, д. № 5105, стр. 4).

Командиръ корпуса предписалъ запискою, полученною въ 7<sup>1/4</sup> ч. вечера, что турки большими силами атаковали XI корпусъ, для чего полку немедленно выступить въ д. Чаиркюй (Чаиръ-кюй. *Ред.*). Донося о семъ вашему превосходительству, докладываю, что полкъ выступилъ въ 8<sup>1/2</sup> ч. вечера. Подписалъ: маіоръ *Купріяновъ*.

**206. Начальникъ лѣвофланговаго отдѣла передовой линіи XIII арм. корпуса начальнику той же линіи, 23 ноября 1877 г., № 1 (о рекогносцировкѣ 22 ноября 1877 г.), д. Каранъ-варбовка.**

(Воен.-Учен. Арх., отд. II, д. № 5973, стр. 261 и 262).

По приказанію вашего сіятельства, для усиленной рекогносцировки непріятельскаго расположенія за р. Соляникомъ (Умурскій Ломъ. *Ред.*) былъ составленъ, подъ моимъ общимъ командоваіемъ, слѣдующій отрядъ: 4 эскадрона ввѣреннаго мнѣ полка, 3 сотни Донскаго № 36 полка, 45 охотниковъ изъ ингушкаго дивизіона, 2 орудія Донской № 21 батареи и 3 роты Софійскаго пѣх. полка.

Оставивъ на правомъ флангѣ, противъ Церовецкаго ущелья, одинъ эскадронъ Атаманцевъ, а на лѣвый флангъ направивъ двѣ сотни № 36 полка подъ командою подполк. *Калинина*, я въ 8 ч. утра двинулся съ остальными частями впередъ, имѣя за собою въ резервѣ 3 роты и 2 орудія. Перейдя на рыхлѣхъ лоцину, я приказалъ командиру Терско-Горскаго конно-иррегулярнаго полка полк. *Панкратову* принять начальство надъ всею передовою линіею и идти впередъ до самой д. Соляникъ (Сваленикъ. *Ред.*) съ тѣмъ, что если въ деревнѣ не будетъ пѣхотныхъ частей, то спустить туда заранѣе приготовленныхъ охотниковъ, которые, осмотрѣвъ деревню, должны были выѣхать на высоту праваго берега р. Соляникъ. Цѣль этого движенія заключалась въ томъ, чтобы заставить непріятеля обнаружить свои силы. Несмотря на то, что около 50 непріятельскихъ всадниковъ выскакали изъ деревни и открыли бѣглый огонь по нашей цѣпи, передовая линія быстро выдвинулась впередъ, сбила непріятеля и, по сигналу полк. *Панкратова*, охотники отъ всѣхъ частей стали спускаться въ деревню подъ прикрытіемъ спѣшенной цѣпи. Въ это время небольшая часть непріятельской пѣхоты открыла огонь изъ ложементовъ съ противоположнаго берега, а изъ большаго лагеря начали поспѣшно спускаться двѣ колонны, числомъ до 150 че-

ловѣкъ; къ правому же флангу бѣжало человѣкъ 50 пѣхоты. вмѣстѣ съ тѣмъ непріятель открылъ огонь изъ 3 орудій картечными гранатами, дѣлая по временамъ залпы. Не желая подвергать цѣпь напраснымъ потерямъ, охотники, по заранѣ условленному сигналу, были отозваны назадъ, а цѣпь, спѣшившись, залегла на высотѣ и оставалась тамъ до тѣхъ поръ, пока не открылъ огня вызванный изъ резерва взводъ артиллеріи. Командиръ Донской № 21 батареи войск. ст. *Дукмасовъ* лихо вынесся на позицію и, ставъ впереди кургана, на которомъ помѣщалась 3 ноября турецкая батарея, началъ обстрѣливать занятый непріятелемъ противоположный берегъ Соляника. Такъ какъ непріятель и послѣ этого не обнаружилъ новыхъ силъ, то я считалъ цѣль рекогносцировки достигнутой и подаль сигналъ къ общему отступленію, которое было сдѣлано въ большомъ порядкѣ. Двѣ роты были въ это время выдвинуты впередъ и разсыпаны съ цѣлью прикрыть отступленіе артиллеріи, которая, отойдя за лощину, вновь открыла огонь по непріятельской пѣхотѣ и кавалеріи, показавшихся въ небольшомъ числѣ на той высотѣ, что передъ тѣмъ была занята нашими спѣшенными стрѣлками. Выведа затѣмъ отрядъ изъ-подъ выстрѣловъ, я послалъ пор. *Кутейникова* къ вашему сіятельству за приказаніемъ. Въ это самое время, уже около полудня, по направленію отъ Бизанцы (Писанца. *Ред.*), показались двѣ пѣхотныя колонны, въ числѣ около 600 человѣкъ, которыя подошли къ большому лагерю и, простоявъ тамъ съ  $1/2$  часа, ушли назадъ, по тому же направленію. Вслѣдъ затѣмъ получивъ донесеніе объ отступленіи нашихъ войскъ отъ Церовце, я распустилъ свой отрядъ по домамъ.

У насъ раненъ одинъ ингушъ, Дуда *Мицильговъ*, пулею въ лѣвую ляжку навелетъ, послѣ чего онъ все время оставался въ цѣпи съ оружіемъ и принималъ участіе въ перестрѣлкѣ. Во 2-мъ эскадронѣ вѣреннаго мнѣ полка убито 2 лошади и ранена 1, въ ингушскомъ дивизіонѣ ранено 4 лошади и въ конно-артиллерійскомъ взводѣ ранено 2 лошади. О числѣ выпущенныхъ патроновъ я буду имѣть честь донести вслѣдъ за этимъ. О потерѣ непріятеля утвердительно сказать не могу, но надо полагать, что и у него была потеря, такъ какъ г.г. офицеры, бывшіе въ передовой линіи, заявляютъ, что они видѣли нѣсколько непріятельскихъ лошадей, бѣжавшихъ къ лагерю безъ сѣдоковъ.

При такомъ частомъ огнѣ со стороны непріятеля, особенно артиллерійскомъ, такую сравнительно ничтожную потерю я отношу единственно къ хладнокровію и вполне цѣлесообразной распорядительности полк. *Панкратова*, который съ передовою цѣпью, подъ сильнымъ огнемъ, быстро проскакалъ оврагъ и, занявъ гребень, тотчасъ спѣшилъ людей, а когда наша артиллерія открыла огонь,—на-рысяхъ отвелъ цѣпь назадъ. Здѣсь я считаю умѣст-

нымъ сказать и о прекрасномъ дѣйстви артиллеріи, руководимой командиромъ батареи войск. ст. *Дукмасовымъ*. Командиръ баталіона Софійскаго пѣхотнаго полка маіоръ *Корицкій*, не разъ уже обращавшій на себя вниманіе своею распорядительностью, во время настоящей рекогносцировки принесъ несомнѣнную пользу, лично выведя свои роты и разсыпавъ ихъ впереди артиллеріи. Ввѣреннымъ мнѣ полкомъ командовалъ подполк. *Сазоновъ*, а въ цѣпи находился ротм. *Марковъ*, о благоразумной распорядительности которыхъ считаю долгомъ свидѣтельствовать передъ вашимъ сіятельствомъ. Охотниками командовали: ввѣреннаго мнѣ полка пор. *Кутейниковъ 1-й*, *Кутейниковъ 2-й* и *Грековъ* и прикомандированный л.-гв. Кірасирскаго Его Величества полка корн. *Савичъ*, а ингушами—прапорщ. *Дохъ Мальсаговъ*. Прикомандированный къ ввѣренному мнѣ полку 14-го гус. Митавскаго полка ротм. *Шмаковъ*, находясь все время при мнѣ, быстро и точно передавалъ мои приказанія на самыхъ опасныхъ пунктахъ, чѣмъ способствовалъ успѣху дѣла. Корпуса военныхъ топографовъ подпор. *Домановскій* уже второй разъ, во время усиленной рекогносцировки, подъ выстрѣламъ, дѣлалъ съемку, а въ свободное время знакомилъ офицеровъ съ дсрогами и мѣстностью. Въ заключеніе, считаю долгомъ заявить, что всѣ чины отряда свято исполняли своіи долгъ и единственный упрекъ имъ можно сдѣлать лишь за то, что они черезчуръ не берегли себя. Подписалъ: фл.-ад. полк. *Мартыновъ*.

**207. Командиръ Донскаго каз. № 8 полка начальнику 8-й кав. дивизіи, 22 ноября 1877 г., № 3426 <sup>1)</sup>.**

(Воен.-Учен. Арх., отд. II, д. № 5973, стр. 255—260).

*Получено 28 ноября 1877 г.*

Во исполненіе приказанія вашего сіятельства о производствѣ рекогносцировки по направленію на Хайдаркюй (Гайдарь-кюй. *Ред.*) съ цѣлью также отвлечь вниманіе непріятели во время имѣвшей быть сего 22 ноября усиленной рекогносцировки у Церовце (Церовца. *Ред.*),—я съ 2 сотнями выступилъ изъ с. Осиково на разсвѣтъ сего 22 ноября. Въ то же время, по сношенію съ командиромъ 1-й бригады 11-й кав. дивизіи г.-м. *Гильдебрантомъ*, онъ долженъ былъ съ разсвѣтомъ выдвинуть сильныя кавалерійскія части отъ Чугуевскаго уланскаго и Рижскаго драгунскаго полковъ по направленію на Попкюй и въ Карагачъ (Попъ-кюй и Карагачь-кюй. *Ред.*). Прибывъ съ 2 сотнями къ Малахову кургану въ 9 ч. 20 м. утра, я получилъ донесеніе съ казачьихъ постовъ, что непріятельская кавалерійская цѣпь наступаетъ на Гагово, Поломарче (Шаламарцы. *Ред.*), а также на пространство между Поломарче и Попкюйской дорогой, ведущей изъ Ковачицы, гдѣ

<sup>1)</sup> Мѣсто отправленія не обозначено. *Ред.*

занимали посты Чугуевскіе уланы. Спустившись внизъ съ Ковачицкихъ высотъ къ Поломарче и усиливши посты до цѣлой сотни, я одну сотню направилъ прямо на Поломарче, а другую къ подошвѣ Лысой горы для обезпеченія пути на д. Опаку (Олану. *Ред.*). Вскорѣ передовая цѣпь завязала съ непріателемъ оживленную перестрѣлку, распространившуюся постепенно вправо по передовой цѣпи кавалеріи 11-й дивизіи. Сначала непріятельская цѣпь стала отходить, увлекая за собою нашихъ наѣздниковъ, и когда сіи послѣдніе вышли на линію д. Гагово, то вслѣдъ за непріятельской кавалеріею вышла густая цѣпь пѣхоты, направившаяся частью на Поломарче и къ виноградникамъ, расположеннымъ у подошвы Лысой горы, а частью противъ постовъ Чугуевского уланскаго полка. За наступавшею непріятельскою цѣпью можно было видѣть сомкнутыя части, расположенныя за Гагово и на высотахъ между Гагово и Попкіоємъ, гдѣ передъ отступленіемъ XIII корпуса былъ расположенъ арріергардъ сего послѣдняго. Туманная мгла не позволяла, однако, даже вооруженнымъ глазамъ опредѣлить числительность этихъ сомкнутыхъ частей. Усилившійся огонь непріятельской цѣпи, какъ пѣхотной, такъ и кавалерійской, заставилъ нашу цѣпь отойти назадъ по всей линіи, при чемъ по Попкіойской дорогѣ показались отходящіе эскадроны Рижскаго драгунскаго и Чугуевского уланскаго полковъ. Непріятельская цѣпь заняла Поломарче п укрѣпленія XIII корпуса (батарею № 2 и ложементы). Ружейный огонь постепенно усиливался, но въ расположеніи пришедшихъ въ соприкосновеніе цѣпей, нашей и непріятельской, не произошло перемѣнъ. Только на лѣвомъ флангѣ, гдѣ непріятельская кавалерія бросилась занять дорогу въ Опаку, у подошвы Лысой горы, сотн. *Кульмавовъ 1-й* спѣшилъ 50 человекъ казаковъ и залпомъ отбросилъ непріятельскую кавалерію назадъ. Въ это время успѣли прискакать на помощь противъ Поломарче 2 орудія конной № 18 батареи и подъ прикрытіемъ 11-го драгунскаго полка и двухъ эскадроновъ Чугуевскихъ уланъ открыли чрезвычайно удачный огонь. Въ то же время слышалась учащенная ружейная пальба въ Омуркіой (Балджикъ-умуръ. *Ред.*) и нѣсколько орудійныхъ выстрѣловъ какъ съ нашей, такъ и съ непріятельской стороны. Но здѣсь огонь вскорѣ затихъ. Это было около 12 ч. Упомянутыя выше два нашихъ орудія начали производить стрѣльбу по непріятелю, занявшему бывшія наши укрѣпленія (батарею № 2 и ложементы). Всѣ снаряды рвались надъ самой батареею и заставили непріятеля вскорѣ ее очистить. Такимъ же мѣткимъ огнемъ непріятель былъ выбитъ и изъ ложементовъ, гдѣ онъ не обнаруживалъ никакого движенія въ теченіе почти  $\frac{1}{2}$  часа и только когда уланская цѣпь стала наступать къ батарее № 2, непріятель открылъ огонь изъ ложементовъ, но, какъ сказано выше, былъ оттуда выбитъ удачнымъ дѣйствіемъ конныхъ орудій. Покончивъ здѣсь, орудія вынеслись на слѣдующую позицію передъ Поломарче, гдѣ къ нимъ присое-



динились еще два конных орудія и открыли огонь по неприятелю, занимавшему цѣпью и небольшими сомкнутыми частями пространство лѣвѣ Поломарче противъ казаковъ вѣреннаго мнѣ полка. И здѣсь удачное дѣйствіе артиллеріи заставило неприятеля отступить и наша цѣпь по всей линіи перешла въ наступленіе. Уланы снова заняли свои посты по обѣимъ сторонамъ батареи № 2, а казаки постепенно наступали противъ Поломарче, а когда они миновали эту деревню, то неприятель открылъ огонь изъ орудій, расположенныхъ на высотѣ правѣ Гагово (гдѣ былъ бивакъ частей войскъ изъ дивизіи ген. *Баранова*); неприятель произвелъ только нѣсколько орудійныхъ выстрѣловъ, не отвѣчая во все время на огонь нашихъ батарей, затѣмъ по всей линіи огонь прекратился. Вслѣдствіе наступившихъ сумерекъ и постепенно возрастающаго тумана я приказалъ посты на ночь содержать по эту сторону Поломарче. Во вѣренномъ мнѣ полку въ этомъ дѣлѣ потерь не было. Неприятель, вѣроятно, понесъ значительныя потери, такъ какъ дѣйствіе нашей артиллеріи было чрезвычайно удачно и можно было видѣть, какъ снаряды рвались въ ложементяхъ и близъ сомкнутыхъ частей. Изъ нашей рекогносцировки можно придти къ заключенію, что въ дѣлѣ участвовали со стороны неприятеля всѣ роды оружія, артиллерія только, впрочемъ, въ самомъ концѣ. Сколько именно неприятельскихъ войскъ—нельзя было опредѣлить за туманною мглою. Но собственно противъ моего лѣваго фланга дѣйствовало не менѣе 4 роты пѣхоты, эскадрона кавалеріи и двухъ орудій у Гагово. Противъ кавалеріи Сѣвернаго отряда неприятель былъ, вѣроятно, въ большихъ силахъ, что можно заключить по силѣ огня на правомъ флангѣ.

Считаю долгомъ засвидѣтельствовать передъ вашимъ сіятельствомъ о храбромъ и молодецкомъ поведеніи всѣхъ нижнихъ чиновъ, участвовавшихъ въ дѣлѣ сотенъ, и о лихомъ поступкѣ сотн. *Кулыавова 1-го*, удачно спѣшившаго казаковъ и дружнымъ огнемъ опрокинувшаго неприятельскую кавалерію. Также долженъ отозваться съ большою похвалою объ отличной распорядительности ген. шт. кап. *фонз-Фохта* и объ адъютантѣ моемъ сотн. *Грузиновъ*, въ точности исполнявшемъ мои приказанія подъ огнемъ неприятеля. Подписалъ: полк. *Желтоножкинъ*.

**208. Командиръ 1-й бригады 26-й пѣх. дивизіи командиру 2-й бригады 1-й пѣх. дивизіи (записка), 22 ноября 1877 г., 6 ч. 30 м. пополудни, д. Чаиръ-кьой.**

(Воен.-Учен. Арх., отд. II. л. № 5111, стр. 71).

*Получено въ 11 ч. ночи.*

Вслѣдствіе приказанія командира XI арм. корпуса 1-я бригада съ 3 батареями выступаетъ *немедленно*<sup>1)</sup> изъ Чаиркюя черезъ Кадыкюй къ Кесареву

<sup>1)</sup> Курсивъ подлинника. Ред.

и Джулуну (изъ Чаиръ-кьоя черезъ Кадя-кьой къ Кесарево и Джулюницѣ. *Ред.*); прошу распоряженія вашего превосходительства о немедленномъ передвиженіи полковъ ввѣренной вамъ бригады изъ Копровицы и Банички (Копривца и Банницы. *Ред.*) въ Чаиркюй. О вышеизложенномъ прошу сообщить въ штабъ XIII корпуса. Подписалъ: г.-м. *Малаховъ*.

**209. Начальникъ Батинской переправы командиру 7-го сапер. баталіона,  
22 ноября 1877 г., № 1, с. Пегрошаны.**

(Воен.-Учен. Арх., отд. II, л. № 628<sup>1</sup>, стр. 294).

*Получено 22 ноября 1877 г.*

Слѣдя за постройкою бараконъ для нижнихъ чиновъ пѣшей артиллеріи и роты Херсонскаго полка, я опасаюсь, что къ наступленію предстоящаго холоднаго времени бараки не будутъ окончены, а потому прошу ваше высокоблагородіе употребить все возможное къ ускоренію работъ; присовокупляю, что мною предписано инженеръ-кап. *Яблочкову* безотлагательно доставлять строителю бараконъ всѣ лѣсные и прочіе строительные матеріалы<sup>1</sup>). Подписалъ: фл.-ад. *Головачевъ*.

<sup>1</sup>) На подлинномъ имѣется на оборотѣ черновикъ отвѣта, безъ подписи и скрѣпы: «Строющіеся бараки для дивизіона артиллеріи и роты пѣхоты утвержденного *вами* чертежа по расчету урочнаго положенія при имѣющемся числѣ мастеровыхъ отъ ротъ и при не только безостановочной, но и своевременной доставкѣ потребныхъ строительныхъ матеріаловъ, могли бы быть окончены не ранѣе января. Но принимая во вниманіе ваши распоряженія, какъ-то: работа на одинъ шабашъ, чѣмъ уменьшается ежедневное число рабочихъ часовъ; неоднократное отведеніе на цѣлые почти дни, напримѣръ 11 и 20 сего ноября, строителя отъ наблюденія за порученной ему работой, чѣмъ уменьшенъ успѣхъ работы; и, наконецъ, вопреки приказанія начальника штаба Дѣйствующей Арміи, переданнаго мнѣ въ отзывѣ вашего высокоблагородія отъ . . . , № . . . (пропуски въ подлинникѣ. *Ред.*), освобожденіе инженеръ-кап. *Богдановича* отъ доставки строительнаго матеріала, чѣмъ уменьшается возможность своевременной доставки такового, (замѣняющій его инженеръ-кап. *Яблочковъ* и всякій другой не можетъ быть въ состояніи выполнить эту операцію такъ скоро, какъ инженеръ-кап. *Богдановичъ* уже потому, что послѣдній, занимаясь почти годъ куплею лѣса, можетъ знать не только мѣсто расположенія лѣсныхъ дворовъ, но и какой именно матеріалъ гдѣ можно достать и какая ему цѣна,—другому же нужно по крайней мѣрѣ мѣсяць на изслѣдованіе сего, и, кромѣ того, денежный отпускъ сдѣланъ ему же, *Богдановичу*, почему онъ не затруднится никакою дороговизною, ибо при общемъ отчетѣ о произведенныхъ имъ большихъ работахъ эта дороговизна покроется экономіей на иные предметы. Всякому же другому даже долженствующая дороговизна можетъ быть поставлена укоромъ въ нераспорядительности, чтобы не сказать болѣе),—можно полагать, что постройка затянется на болѣе позднее время. Сообщая о вышеизложенномъ вашему высокоблагородію въ послѣдствіе отзыва вашего отъ . . . ноября за № . . . (пропуски въ подлинникѣ. *Ред.*), увѣдомляю, что мною все возможное къ ускоренію окончанія работъ сдѣлано: поставлены на постройку, даже вопреки приказанія по Рушукскому отряду за № . . . (пропускъ въ подлинникѣ. *Ред.*), плотники отъ армейскихъ полковъ; въ ущербъ веденія баталіоннаго хозяйства и порядка службы и. д. завѣдывающаго хозяйствомъ и младшаго штабъ-офицера въ баталіонѣ, инженеръ-кап. *Прохоровъ* не отрывается отъ постройки даже при спѣшныхъ надобностяхъ и безотлучно тамъ присутствуетъ». *Ред.*

**210. Командиръ 2-го баталіона 4-го пѣх. Копорскаго полка въ штабѣ 8-й кав. дивизіи, 22 ноября 1877 г., № 847, с. Осиково.**

(Воен.-Учен. Арх., отд. II, д. № 6236, стр. 208).

*Получено 25 ноября 1877 г.*

23 сего ноября выступила 7-я рота изъ с. Осиково на смѣну 6-й роты, занимающей аванпосты въ д. Опакъ (Оланѣ. *Ред.*). О чемъ доношу для доклада начальнику дивизіи. Подписаль: подполк. *Ландсбергъ*.

**211. Свѣдѣніе о состояніи сухарнаго запаса въ частяхъ 35-й пѣх. дивизіи къ 21 ноября 1877 года, 22 ноября 1877 г., д. Батишница.**

(Воен.-Учен. Арх., отд. II, д. № 4993, стр. 192).

Въ 137-мъ пѣх. Нѣжинск. п.—3<sup>1)</sup>, 138-мъ пѣх. Болховск. п.—3, 139-мъ пѣх. Моршанск. п.—4, 140-мъ пѣх. Зарайск. п.—3, подвижномъ лазаретѣ - 2, штабѣ дивизіи—3, 1-й батареѣ—7, 2-й батареѣ—4, 3-й батареѣ—3, 4-й батареѣ—5, 5-й батареѣ—3, 6-й батареѣ—3, скорострѣл. батареѣ—2. Пятидневный запасъ состоитъ полностью. Подписаль: начальникъ штаба 35-й пѣх. дивизіи: полк. *Догановскій*.

**212. Телеграмма Главнокомандующаго Наслѣднику Цесаревичу, 23 ноября 1877 г., с. Боготъ<sup>2)</sup>.**

(Воен.-Учен. Арх., отд. II, д. № 7320, т. CLV, стр. 65).

*Кн. Мирскій* съ бригадою былъ атакованъ сегодня огромными силами у Марени, отступилъ къ Еленѣ и, по донесенію его отъ 3 ч. дня, отбивается тамъ, окруженный съ трехъ сторонъ. Дальнѣйшихъ извѣстій отъ него не было, телеграфъ пересталъ дѣйствовать. *Деллинсгаузенъ* послалъ 4-ю стрѣлковую бригаду и два полка 11-й дивизіи съ Османъ-Базарской дороги, потребовавъ на мѣсто послѣднихъ бригаду 26-й дивизіи изъ Чаиркюя (Чаиръ-кюя. *Ред.*). *Радецкій* послалъ въ Тырновъ два баталіона Волынцевъ съ батарею. Въ то же время 6 таборовъ съ артиллеріей и кавалеріей атаковали Кесаревскій отрядъ, но онъ удержался<sup>3)</sup>. Николай.

<sup>1)</sup> Эти цифры указываютъ на сколько дней находится сухарнаго запаса въ части на текущее довольствіе. *Ред.*

<sup>2)</sup> Такія же телеграммы отправлены: Великому Князю Алексію Александровичу, *кн. Дондукову Корсакову и ген. Косичу. Ред.*

<sup>3)</sup> Однородную телеграмму, отправленную Государю Императору, см. вып. 15-й «Сборника матеріаловъ», стр. 125). *Ред.*

### 213. Двѣ телеграммы Наслѣдника Цесаревича Главнокомандующему <sup>1)</sup>.

(Воен.-Учен. Арх., отд. II, д. № 4915, стр. 754—760).

I) Подана: Брѣстовица, 23 ноября 1877 г., 1 ч. 58 м. пополудни  
Получена: Боготъ, 23 „ 1877 г., 11 ч 35 м. „

Съ лѣваго фланга передовыхъ постовъ донесено, что турки дѣятельно укрѣпляютъ подступы къ Кадыкію (Калы-кью. *Ред.*) отъ Нисово и вообще отъ Бѣлаго Лома. Въ центрѣ нашемъ произведены двѣ рекогносцировки: одна подъ начальствомъ фл.-ад. полк. *Мартынова* къ Соленику (Сваленику. *Ред.*), а другая подъ начальствомъ ген. *кн. Манвелова* черезъ Огарчинъ, Церовце (Горченово, Церовець. *Ред.*) по направленію къ Констанцѣ (Костанденцу. *Ред.*), съ высылкою сильныхъ разѣздовъ къ Эникію (Ново-село. *Ред.*) и Садинѣ. Въ перестрѣлкахъ раненъ у насъ одинъ ингушъ, упомянутый во вчерашнемъ вечернемъ донесеніи, и убитъ 1 унт.-офиц. Лубенскаго полка. По отступленіи уже рекогносцирующихъ отъ Соленика, подошли къ Соленивскому лагерю, отъ Бисанце (Писанца. *Ред.*), около 2 таборовъ пѣхоты, гдѣ простояли около  $\frac{1}{2}$  часа и возвратились обратно. Такимъ образомъ обнаружено, что въ Соленивскомъ лагерѣ при 3 орудіяхъ находится всего 200—250 человекъ пѣхоты, (которой изъ Констанце вышло всего 4 роты пѣхоты и 1 эскадронъ кавалеріи <sup>2)</sup>).

Д. Еникіей (Ново-село. *Ред.*) занята только вооруженными жителями, которые были прогнаны уланскимъ разѣздомъ и у которыхъ отнято 28 шт. рогатаго скота. Въ д. Садина разѣздъ проникнуть не могъ, — не былъ пропущенъ сильною непріятельскою цѣпью стрѣлковъ. О дѣйствіяхъ на правомъ флангѣ донесено вчера вечеромъ. Дальнѣйшихъ донесеній, а равно извѣстій о дѣйствіяхъ войскъ XI корпуса не получено. У Журжева батареи наши обмѣнялись нѣсколькими выстрѣлами съ турецкими. Командиръ XIII корпуса вчера вечеромъ сообщилъ начальнику штаба моего, что всѣ распоряженія по передвиженію войскъ сдѣланы: въ Чаркіюй (Чаиръ-кюй. *Ред.*) послана 2-я бригада 1-й дивизіи съ уланскимъ полкомъ; на Ковачицо—Водицкую позицію послана 1-я бригада 32-й дивизіи; войска эти замѣнятъ и спустятъ 26-ю дивизію; въ Капровицу (Копривецъ. *Ред.*) посланъ Невскій полкъ, остальные войска XIII корпуса заняли позицію по Баницкому Лому. Г.-ад. Александръ.

II) Подана: Брѣстовица, 23 ноября 1877 г., 7 ч. 30 м. полночи.  
Получена: Боготъ, (время не обозначено).

Около 9 ч. утра турки повели наступленіе изъ Опаки на Поломарче (Оланы на Паламарцы. *Ред.*) 3 эскадронами кавалеріи и таборомъ пѣхоты; въ то же время значительныя силы турокъ, пѣхота и кавалерія, стали спускаться изъ Кара-Хасанкіюя (Карахасанъ-кюя. *Ред.*) черезъ Гагово къ Поломарче и Ковачицѣ. Наши передовые посты отъ Опаки отошли на заранѣ

<sup>1)</sup> Обѣ эти телеграммы одновременно отправлены Наслѣдникомъ Цесаревичемъ Государю императору въ Пордимъ (см. вып. 16-й «Сборника матеріаловъ», стр. 94 и 95, документы №№ 150 и 151). *Ред.*

<sup>2)</sup> Фразы, заключенной въ скобки, въ телеграммѣ вып. 16-го «Сборника матеріаловъ» нѣтъ. *Ред.*

избранную позицію, занятую резервомъ передовыхъ постовъ, на дорогѣ отъ Поломарче къ Гениджеси (Индже-кьой. *Ред.*). Батарея наша стоитъ на высотѣ, командующей мѣстностью, при ней 8-й казачій полкъ и 2 роты пѣхоты. Въ донесеніи, посланномъ съ той позиціи въ 2 ч. сказано: непріятель въ значительныхъ силахъ продолжаетъ стоять по обѣ стороны Поломарче и противъ Ковачицы. Непрiятельская артиллерія открыла огонь противъ нашей артиллеріи; при такомъ положеніи дѣль я буду въ невозможности отдѣлать что либо изъ войскъ мнѣ ввѣренныхъ на содержаніе сообщеній между Тырновымъ и Габровымъ. Отъ Крепчи до Чиѣлика (Крѣпче до Иваново-чиѣлика. *Ред.*) все тихо и спокойно. Для уясненія положенія турокъ у Кадыкюя (Кады-кюя. *Ред.*) отправлены были на развѣдку къ Чиѣлику въ 9 ч. утра 2 эскадрона гусарь, 2 сотни и 4 орудія и противъ нихъ турки выслали изъ Чиѣлика двѣ роты и изъ Бесарабова по направленію къ Санъ-Гель-Чисме (Гюръ-чешме. *Ред.*) 4 табора. Къ 4 ч. турки отступили за Ломъ, но какъ до сихъ поръ рекогносцировочный отрядъ не возвратился, то о подробностяхъ и результатѣ донесеній не имѣю. Г.-ад. Александръ.

#### 214. Телеграмма ген. Аллера ген. Ванновскому <sup>1)</sup>.

(Воен.-Учен. Арх., отд. II, д. № 4811, т. II, стр. 300).

Подана: Журжево <sup>2)</sup>, 23 ноября 1877 г., 10 ч. 50 м. пополудни.

Получена: Брѣстовица, 24 „ 1877 г., 1 ч. 50 м. полуночи.

Турки утромъ стрѣляли картечными гранатами по Рамодану. По нимъ сдѣлано было нѣсколько выстрѣловъ и послѣ удачно попавшей восьмидюймовой бомбы они прекратили огонь. Кромѣ того, сдѣлано нами четыре выстрѣла по большому транспорту на Разградскомъ шоссе. Убыли нѣтъ. Г.-л. Аллеръ.

#### 215. Телеграмма фл.-ад. Головачева ген. Ванновскому.

(Воен.-Учен. Арх., отд. II, д. № 4814, т. II, стр. 107).

Подана: Батинъ, 23 ноября 1877 г., 5 ч. 40 м. пополудни.

Получена: Брѣстовица, 23 „ 1877 г., 5 ч. 50 м. „

По ввѣренной мнѣ Батинской переправѣ все обстоитъ благополучно. Фл.-ад. Головачевъ.

#### 216. Три телеграммы ген. барона Деллинсгаузена ген. Ванновскому.

(Воен.-Учен. Арх., отд. II, д. № 4811, т. II, стр. 294, 295 и 291).

1) Подана: Тырновъ, 23 ноября 1877 г., 3 ч. 30 м. полуночи.

Получена: Брѣстовица, 23 „ 1877 г., 3 ч. 40 м. „

Не считая непріятеля, наступающаго на Османъ-Базарской дорогѣ и на

<sup>1)</sup> На подлинной имѣется надпись: «Петрошаны, нарочнымъ Батинъ на телеграфъ для передачи Брестовець начальнику штаба Руцукскаго отряда». *Ред.*

<sup>2)</sup> Отправленъ въ 9 ч. вечера того же числа. *Ред.*

Слотарицу (Златарицу. *Ред.*), тѣснять Еленскій отрядъ тысячъ тридцать, а потому всякая поддержка будетъ весьма полезна. *Кн. Мирскій* держится еще на позиціи у Іоковцове (Яковцевъ. *Ред.*). Ген. баронъ Деллинсгаузенъ.

II) Подана: Тырновъ, 23 ноября 1877 г., 1 ч. 30 м. пополудни.  
Получена: Брѣстовица 24 „ 1877 г., 12 ч. 53 м. пополудни.

Прошу увѣдомить, смѣнена ли уже 2-я бригада 26-й дивизіи и выступила ли она изъ Водицы. Если не смѣнена, то прошу вашего распоряженія, чтобы хотя одинъ полкъ этой бригады немедленно, не ожидая смѣны, двинулся форсированнымъ маршемъ на Османъ-Базарскую дорогу къ с. Череметь (Шереметь. *Ред.*), а также прошу, если найдете возможнымъ, приказать бригадѣ, занявшей Чаиркюй (Чаиръ-кюй. *Ред.*), перемѣститься также къ Чермету для прикрытія Тырнова, такъ какъ непріятель въ значительныхъ силахъ тѣснитъ Еленскій отрядъ, занимающій въ данный моментъ позицію у Іоковцевъ. Ген. баронъ Деллинсгаузенъ.

III) Подана: Тырновъ, 23 ноября 1877 г., 11 ч. 20 м. пополудни.  
Получена: Брѣстовица, 24 „ 1877 г., 12 ч. 53 м. пополудни.

Отрядъ *кн. Мирскаго* остался на ночь на позиціи у Іоковцевъ, въ виду непріятели, сгруппировавшагося въ большихъ массахъ къ югу отъ Елены Якутскій полкъ, тѣснимый непріятеlemъ изъ Слотарицкаго ущелья, вошелъ въ связь съ лѣвымъ флангомъ Еленскаго отряда, а противъ непріятели, преслѣдовавшаго его до с. Минде, направлена будетъ завтра 1-я бригада 26-й пѣх. дивизіи, только что прибывшая изъ Чаиркюй къ Чермету. Ген. баронъ Деллинсгаузенъ.

## 217. Телеграмма ген. Косича ген. Ванновскому.

(Воен.-Учен. Арх., отд. II, д. № 4898, стр. 659).

Подана: Яли-Абланово, 23 ноября 1877 г., 10 ч. 30 м. пополудни.  
Получена: Брѣстовица, 23 „ 1877 г., 11 ч. 45 м. „

Для уясненія, въ какомъ положеніи лагерь у Кадыкюя (Кады-кюя. *Ред.*) сегодня утромъ 2 эскадрона гусарь, 2 сотни и 4 казачьихъ орудія отправлены на рекогносцировку къ Чуфтлику (Иваново - чифлику. *Ред.*). Ген. Косичъ.

## 218. Телеграмма ген. Ванновскаго ген. Косичу, 23 ноября 1877 г., 8 ч. 45 м. пополудни, с. Брѣстовица<sup>1)</sup>.

(Воен.-Учен. Арх., отд. II, д. № 4811, т. II, стр. 305).

*Кн. Манвеловъ* отъ 2 ч. 20 м. донесъ, что непріятель занялъ Поломарче (Паламарцы. *Ред.*), выдвинувъ посты на Лысую гору, далѣе не дви-

<sup>1)</sup> Адресована телеграмма въ Яли-Абланово, время полученія въ которомъ нельзя установить изъ подлинника, представляющаго изъ себя копию, скрѣпленную кап. *Степановымъ*. *Ред.*

гается, то же самое происходит у Ковачицы. Въ 4 ч. 50 м. *кн. Манвеловъ* доносить: непріятель въ значительныхъ силахъ продолжаетъ стоять по обѣ стороны Поломарче и противъ Ковачицы. Непрiятельская артиллерія въ 2 ч. пополудни открыла огонь противъ нашей артиллеріи. *Деллинсгаузенъ* отъ 3 ч. 30 м. сообщаетъ, что по Еленской дорогѣ наступаетъ тысячъ 30; *кн. Мирскій* держится еще на позиціи у Іоковцевъ (Яковцы. *Ред.*). Ген. *Ванновскій*.

## 219. Четыре телеграммы ген. барона Дризена ген. Ванновскому<sup>1)</sup>.

(Воен.-Учен. Арх., отд. II, д. № 4898, стр. 646, 660, 657 и 651).

I) Подана: Трастеникъ, 23 ноября 1877 г., 12 ч. 30 м. пополудни.  
Получена: Брѣстовица, 23 „ 1877 г., 12 ч. 52 м. „

Въ теченіе дня на постахъ обстояло все благополучно. Новаго ничего не замѣчено. Г.-л. *баронъ Дризенъ*.

II) Подана: Трастеникъ, 23 ноября 1877 г., 11 ч. 25 м. пополуночи.  
Получена: Брѣстовица, 23 „ 1877 г., 12 ч. 15 м. пополудни.

Въ ночь съ 22-го на 23-е на постахъ обстояло все благополучно. Новаго ничего не замѣчено. Г.-л. *баронъ Дризенъ*.

III) Подана: Трастеникъ, 23 ноября 1877 г., 12 ч. 35 м. пополудни.  
Получена: Брѣстовица, 23 „ 1877 г., 12 ч. 41 м. „

Въ 11 ч. турки, въ составѣ двухъ ротъ, перешли Ломъ у Чифлика (Иваново-чифлика. *Ред.*), а 4 табора перешли у Бесарабово, по направленію къ Ханъ-Гель-Чесмы (Гюръ-чешме. *Ред.*). Нашъ рекогносцировочный отрядъ выступилъ въ 9 ч. утра. Г.-л. *баронъ Дризенъ*.

IV) Подана: Трастеникъ, 23 ноября 1877 г., 4 ч. 10 м. пополудни.  
Получена: Брѣстовица, 23 „ 1877 г., 4 ч. 30 м. „

Непріятель отступилъ за Ломъ. Рекогносцировочный нашъ отрядъ еще не возвратился. О результатахъ рекогносцировки сегодня донесу. Г.-л. *баронъ Дризенъ*.

## 220. Три телеграммы ген. Ванновскаго г.-ад. кн. Дондукову-Корсакову.

(Воен.-Учен. Арх., отд. II, д. № 4987, т. III, стр. 276 и 277 и д. №4989, т. II, стр. 473 и 474).

I) Подана Брѣстовица, 23 ноября 1877 г., 2 ч. пополуночи.  
Получена: Батишница, 23 „ 1877 г. 3 ч. „

Лубенцевъ смѣните ингушами, но оставьте въ Еренджикѣ (Юренджекѣ *Ред.*). Ген. *Ванновскій*.

<sup>1)</sup> Последнія три телеграммы одновременно отправлены *барономъ Дризенемъ* ген. *Косичу* въ Яли-Абланово, гдѣ и получены того же числа: вторая—въ 12 ч. 25 м. пополудни, третья—въ 1 ч. пополудни и четвертая въ 5 ч. пополудни (подлинныя см. Воен.-Учен. Арх., отд. II д. № 7320, т. CLV, стр. 6, 7 и 9). *Ред.*

II) Подана: Брѣстовица, 23 ноября 1877 г., 4 ч. — м. пополуночи.  
Получена: Батшница, 23 „ 1877 г., 5 ч. 40 м. „

Отрядный резервъ, какъ сказано было въ телеграммѣ, будетъ въ Домогилѣ (Двѣ-могили. *Ред.*) полкъ пѣхоты. Мнѣ казалось бы можно бригаду 35-й дивизіи не переводить еще въ Баничку (Банницу. *Ред.*), а оставить въ Гор. Монастырѣ, но это совершенно зависитъ отъ васъ куда поставить. Поздравляю, да хранить васъ вашъ патронъ. Ген. *Ванновскій*.

III) Подана: Брѣстовица, 23 ноября 1877 г., 2 ч. 10 м. пополудни.  
Получена: Батшница <sup>1)</sup>, 23 „ 1877 г., 4 ч. 25 м. „

*Деллинсгаузенъ* проситъ отправить немедленно форсированнымъ маршемъ 2-ю бригаду 26-й дивизіи на Османъ-Базарскую дорогу къ Череметь (Шереметь. *Ред.*). Если эта бригада не смѣнена еще нашими войсками, то немедленно отправить въ Череметь одинъ изъ ея полковъ. Кромѣ того, *Деллинсгаузенъ* проситъ для прикрытія Тырнова направить въ Череметь же бригаду вашего корпуса, находящуюся въ Чаиркіюф (Чаиръ-кюф. *Ред.*). Его Высочество предоставляетъ вамъ рѣшить, возможно ли дать эту бригаду въ распоряженіе *Деллинсгаузена*, въ зависимости отъ свѣдѣній, которыя имѣете о противникѣ. Если возможно, то пошлите немедленно форсированнымъ маршемъ и о послѣдующемъ увѣдомьте меня и *Деллинсгаузена*. Всѣмъ частямъ, двигающимся къ югу, прикажите дать необходимое количество кавалеріи для освѣщенія мѣстности. О времени выступленія частей и прибытія ихъ на мѣста, согласно вчерашняго и настоящаго приказаній, увѣдомьте для доклада Его Высочеству. *Мирскій* до сихъ поръ держится у Яковицы. *Деллинсгаузенъ* послалъ ему подкрѣпленія. Ген. *Ванновскій*.

## 221. Двѣ телеграммы г.-ад. кн. Дондукова - Корсакова ген. Ванновскому.

(Воен.-Учен. Арх., отд. II, д. № 4811, т. II, стр. 285 и д. № 7320, т. CLV, ч. 2, стр. 203).

I) Подана: Батшница, 23 ноября 1877 г., 12 ч. 5 м. пополуночи.  
Получена: Брѣстовица, 23 „ 1877 г., 2 ч. 58 м. „

*Горшкова* посылаю на Ковачицко-Водицкую позицію. Невскій полкъ его замѣнить въ Копровицѣ (Копривцѣ. *Ред.*). 1-я бригада 35-й дивизіи перейдетъ въ Баничку (Банницу. *Ред.*). Самъ ѣду завтра 8 ч. утра въ Копровицу. Предписанія всѣмъ, въ томъ числѣ и 2-й бригадѣ 26-й дивизіи, разосланы. Куда полагаете поставить общій резервъ? Кн. *Дондуковъ*.

<sup>1)</sup> На подлинной имѣется помѣтка карандашемъ, безъ подписи: «Получена въ 10<sup>1/2</sup> ч. ночи 23 ноября въ с. Чаиркіюф». *Ред.*



II) Подана: Батишница, 23 ноября 1877 г., 9 ч. 5 м. пополуночи.  
Получена: Брѣстоваца, 23 „ 1877 г., 9 ч. 45 м. „

Сердечно благодарю за поздравленіе. Сейчасъ выѣзжаю Копровицу. Помоги Господь сослужить добрую службу. *Кн. Дондуковъ.*

## 222. Четыре телеграммы ген. кн. Манвелова ген. Ванновскому <sup>1)</sup>.

(Воен.-Учен. Арх., отд. II, д. № 4898, стр. 650 и д. № 4811, т. II, стр. 301—303).

I) Подана: Уджи-кьой, 23 ноября 1877 г., 1 ч. — м. пополудни.  
Получена: Брѣстовица, 23 „ 1877 г., 1 ч. 55 м. „

Въ 8 ч. 40 м. изъ Опаки (Оланы. *Ред.*) послано донесеніе, что 3 непріятельскихъ эскадрона и около табора пѣхоты наступаютъ въ Поломарче (Паламарцы. *Ред.*) изъ Карахасанкьой (Карахасанъ-кьоя. *Ред.*) и что за Гагово видна еще пѣхота и кавалерія. Я направляю Осиковскія двѣ сотни на Малаховъ курганъ и предписалъ ген. *Леонову* повернуть къ сторонѣ Ковачицы. На лѣвомъ флангѣ ночью и утромъ все было спокойно. Покуда новыхъ свѣдѣній нѣтъ. Вчера у Карагача (Карагачъ-кьоя. *Ред.*) былъ бой съ черкесами. Ночью костры горѣли за Гагово, въ Омуркьой, Терлибигорѣ и Мансурѣ (Балджикъ—умурѣ, Тюрбелерѣ и Мансырь-кьоѣ. *Ред.*). *Кн. Манвеловъ.*

II) Подана: Уджи-кьой, 23 ноября 1877 г., 2 ч. 20 м. пополудни.  
Получена: Брѣстовица, 23 „ 1877 г., 2 ч. 53 м. „

Непріятель занялъ Поломарче, выдвинувъ посты на Лысую гору; не двигается далѣе; то же самое происходитъ у Ковачицы. Опаковский отрядъ занялъ позицію на дорогѣ, идущей отъ Поломарче мимо Лысой горы на сѣверъ въ Енеджеси (Индже-кьой. *Ред.*). На востокѣ слышны рѣдкіе орудійные выстрѣлы, вѣтеръ мѣшаетъ опредѣлить точно ихъ направленіе. *Кн. Манвеловъ.*

III) Подана: Уджи-кьой, 23 ноября 1877 г., 3 ч. — м. пополудни.  
Получена: Брѣстовица, 23 „ 1877 г., 5 ч. 5 м. „

Непріятель въ значительныхъ силахъ продолжаетъ стоять по обѣ стороны Поломарче и противъ Ковачицы, занимая постами Лысую гору. Наши посты не спускаютъ его съ глазъ. Непріятельская артиллерія въ 2 ч. пополудни открыла огонь противъ нашей артиллеріи на Малаховомъ курганѣ. Противъ гусаръ и Атаманцевъ спокойно. Я уѣзжаю въ Енеджеси. *Кн. Манвеловъ.*

<sup>1)</sup> Всѣ эти четыре телеграммы одновременно отправлены ген. кн. *Манвеловымъ* командру XIII арм. корпуса въ Батишницу, гдѣ получены того же числа: первая—въ 2 ч. 20 м. пополудни, вторая—въ 6 ч. пополудни, третья—въ 6 ч. 48 м. пополудни, время же полученія четвертой изъ подлинника установить нельзя (подлинныя телеграммы см. Воен. Учен. Арх., отд. II, д. № 4989, т. II, стр. 482—484 и д. № 7320, т. CLV, ч. 2, стр. 72). *Ред.*

IV) Подана: Уджи-кьой, 23 ноября 1877 г., 9 ч. 5 м. пополудни.  
Получена: Брѣстовица, 23 „ 1877 г., 10 ч. 10 м. „

Послѣ 4 ч. пополудни непріятель отступилъ и наши посты заняли на Лысой горѣ прежнія мѣста. Къ Лысой горѣ сегодня подошли 3 роты пѣхоты, имѣя въ резервѣ еще двѣ роты и 3 эскадрона. Въ то же время ложементы XIII корпуса на Поломарченскихъ высотахъ заняты было 2 орудіями подъ прикрытіемъ довольно сильной пѣхоты. Въ центрѣ и на крайнемъ лѣвомъ флангѣ турокъ, противъ д. д. Папкюй (Попъ-кьой. *Ред.*) и Карагача, дѣйствовали большія скопища черкесовъ и зейбековъ. Посты 11-й кав. дивизіи также заняли прежнія мѣста. Но на линіи все спокойно и Опаекскому отряду приказалъ занять постами прежнія мѣста. *Кн. Манвеловъ.*

### 223. Телеграмма фл.-ад. полк. Мартынова ген. Ванновскому.

(Воен.-Учен. Арх., отд. II, д. № 4898, стр. 654).

Подана: Уджи-кьой <sup>1)</sup>, 23 ноября 1877 г., 10 ч. 30 м. пополуночи.  
Получена: Брѣстовица, 23 „ 1877 г., 11 ч. 25 м. „

На постахъ все благополучно; со стороны непріятели никакого движенія не замѣчено. Ночью взаимная связь между постами всей линіи поддерживалась разъѣздами. Дороги въ полѣ совершенно просохли. Полк. фл.-ад. *Мартыновъ.*

### 224. Телеграмма полк. гр. Пащенко-Разводовскаго ген. Ванновскому <sup>2)</sup>.

(Воен.-Учен. Арх., отд. II, д. № 4811, т. II, стр. 299).

Подана: Уджи-кьой, <sup>3)</sup> 23 ноября 1877 г., 7 ч. 30 м. пополудни.  
Получена: Брѣстовица, 23 „ 1877 г., 8 ч. 32 м. „

На постахъ спокойно. Вслѣдствіе сильной канонады на правомъ флангѣ посланъ усиленный разъездъ къ Опаку (Оланѣ. *Ред.*), но еще не вернулся. Приняты мѣры предосторожности. Кромѣ двухъ орудій на Облавской (Аблановской. *Ред.*) позиціи, съ разрѣшенія начальника передовой линіи, выставлены другія два на горѣ противъ Огорчина (Горченово. *Ред.*). Застава у д. Крепча (Крѣпча. *Ред.*) усилена. Полк. *графъ Пащенко-Разводовскій.*

<sup>1)</sup> Отправлена фл.-ад. полк. *Мартыновымъ* въ 7 ч. 50 м. пополуночи того же числа. *Ред.*

<sup>2)</sup> Точная копія этой телеграммы одновременно отправлена командиру XIII арм. корпуса въ Батишницу, гдѣ получена въ 9 ч. 35 м. пополудни того же числа (подлинную см. Воен. Учен. Арх., отд. II, д. № 4989, т. II, стр. 472). *Ред.*

<sup>3)</sup> Изъ Юренджека отправлена того же числа въ 5 ч. 30 м. пополудни. *Ред.*

**225. Двѣ телеграммы подполк. Калинина ген. Ванновскому <sup>1)</sup>.**

(Воен.-Учен. Арх., отд. II, д. № 4988, стр. 653 и 652).

I) Подана: Батишница, <sup>2)</sup> 23 ноября 1877 г., 9 ч. 25 м. пополудни.

Получена: Брѣстовица, 23 „ 1877 г., 10 ч. 25 м. „

На аванпостахъ казачьяго № 36 полка обстоитъ благополучно; съ не-  
пріятельской стороны особеннаго ничего не замѣчено <sup>3)</sup>. Подполк. *Калининъ*.

II) Подана: Батишница, <sup>4)</sup> 23 ноября 1877 г., 8 ч. 30 м. пополудни.

Получена: Брѣстовица, 23 „ 1877 г., 8 ч. 56 м. „

На аванпостахъ казачьяго № 36 полка обстоитъ благополучно; съ не-  
пріятельской стороны ничего особаго не замѣчено. Подполк. *Калининъ*.

**226. Телеграмма ген. барона Дризена ген. Косичу.**

(Воен.-Учен. Арх., отд. II, д. № 7320, т. CLV, стр. 5).

Подана: Трастеникъ, 23 ноября 1877 г., 12 ч. 30 м. пополудни.

Получена: Яли-Абланово, 23 „ 1877 г., 12 ч. 55 м. „

Вслѣдствіе телеграммы № 164 <sup>5)</sup> завтра въ 9 ч. утра отрядъ подъ  
командой полк. *Хрещатиужаго*, состоящій изъ 2 сотенъ казаковъ № 12  
полка, дивизиона гусаръ и 4 конныхъ орудій 5-й Донской батареи, выступить  
съ бивака для рекогносцировки къ Иванъ Чифлику (Иваново-чифлику. *Ред.*  
Г.-Л. баронъ *Дризенъ*.

**227. Телеграмма полк. Бранта ген. Косичу.**

(Воен.-Учен. Арх., отд. II, д. № 7320, т. CLV, стр. 8).

Подана: Трастеникъ, 23 ноября 1877 г., 4 ч. 15 м. пополудни.

Получена: Яли-Абланово, 23 „ 1877 г., 5 ч. — м. „

Посты наши заняли въ 2 ч. свои мѣста. Теперь все спокойно. Какъ  
кажется, турки съ 4 таборами изъ Бесарбова выходили по направленію къ  
Пяргосу съ цѣлью рекогносцировки. Кавалеріи видно было мало. Полк.  
*Брантъ*.

<sup>1)</sup> Точныя копіи этихъ телеграммъ одновременно переданы въ Брѣстовицу командую-  
щему 2-ю Донскою каз. дивизіею и командующему 2-ю бригадою той же дивизіи (см. Воен.-  
Учен. Арх., отд. II, д. № 7320, т. CLIV, ч. 2, стр. 198 и 204). *Ред.*

<sup>2)</sup> Отправлена изъ Чиднова въ 8 ч. утра того же числа. *Ред.*

<sup>3)</sup> Такого же содержанія донесеніе одновременно отправлено начальнику штаба XIII арм.  
корпуса (подлинное см. Воен.-Учен. Арх., отд. II, д. № 4989, т. II, стр. 47). *Ред.*

<sup>4)</sup> Отправлена изъ Чиднова въ 6 ч. 30 м. пополудни того же числа. *Ред.*

<sup>5)</sup> См. документъ № 174 настоящаго выпуска и части «Сборника матеріаловъ». *Ред.*

**228. Телеграмма полк. Кузьминскаго <sup>1)</sup> коменданту XII арм. корпуса,  
23 ноября 1877 г., 8 ч. 45 м. пополудни <sup>2)</sup>.**

(Воен.-Учен. Арх., отд. II, д. № 7320, т. CLV, ч. 2, стр. 217).

2-й баталіонъ нашель въ ложементяхъ авангардной позиціи у Гюль-Чесме (Гюръ-чешме. *Ред.*) и похоронилъ 19 турецкихъ труповъ. Полк. *Кузьминскій*.

**229. Телеграмма полк. Маслова <sup>3)</sup> маіору Шамину <sup>4)</sup>, 23 ноября 1877 г.,  
5 ч. 20 м. пополуночи, с. Двѣ-могили.**

Полкъ выступилъ въ Баничку (Банницу. *Ред.*), направьте туда сухари, хлѣбъ, водку и продукты. Полк. *Масловъ*.

**230. Телеграмма ген. Дукмасова ген. Косичу.**

(Воен.-Учен. Арх., отд. II, д. № 7320, т. CLV, стр. 12).

Подана: Батишница, 23 ноября 1877 г., 10 ч. — м. пополуночи.

Получена: Яли-Абланово, 23 „ 1877 г., 11 ч. 15 м. „

Получили приказаніе оборонять Шумлинскую дорогу. Домогильскую (Двѣ-могильскую. *Ред.*) бригаду взяли въ Баничку (Банницу. *Ред.*). Командиръ корпуса и я ѣдемъ въ Копровицу (Копривецъ. *Ред.*) дня на два. Ген. *Дукмасовъ*.

**231. Телеграмма ген. Коля г.-ад. кн. Дондукову-Корсанову.**

(Воен.-Учен. Арх., отд. II, д. № 4987, т. III, стр. 281).

Подана: Двѣ-могили, 23 ноября 1877 г., 7 ч. 30 м. пополуночи.

Получена: Копривецъ <sup>5)</sup>, (время не обозначено).

Имѣю честь донести вашему сіятельству, что ввѣренная мнѣ бригада выступила въ Баничку (Банницу. *Ред.*) въ 7 ч. утра 23 ноября 1877 г. Г.-м. *Коль*.

<sup>1)</sup> Командиръ 129-го пѣх. Бессарабскаго полка. *Ред.*

<sup>2)</sup> Время полученія въ Яли-Аблановѣ, куда адресована телеграмма, а также мѣсто подачи ея опредѣлить изъ подлинника нельзя. *Ред.*

<sup>3)</sup> Полк. *Масловъ*—командиръ 137-го пѣх. Нѣжинскаго полка. *Ред.*

<sup>4)</sup> Вѣроятно завѣдывающій хозяйствомъ 137-го пѣх. Нѣжинскаго полка, такъ какъ телеграмма адресована въ Бѣлу—обозъ Нѣжинскаго полка. Время полученія телеграммы въ Бѣлѣ установить изъ подлинника нельзя. *Ред.*

<sup>5)</sup> На подлинной имѣются помѣтки: 1) «Отправлена нарочнымъ по адресату» и 2) «Получена въ штабѣ 8-й кав. дивизіи въ 10 ч. 30 м.». *Ред.*

**232. Телеграмма фл.-ад. полк. Мартынова г.-ад. кн. Дондукову-Корсакову.**

(Воен.-Учен. Арх., отд. II, д. № 4989, т. II, стр. 487).

Подана: Уджи-кьой, 23 ноября 1877 г., 4 ч. 45 м. пополудни.

Получена: Батишница <sup>1)</sup>, 24 „ 1877 г., 12 ч. 40 м. пополудни.

Съ часа дня непріятель занялъ густою кавалерійскою цѣпью высоту, гдѣ вчера стояла наша артиллерія, и далѣе, по кустамъ, противъ нашего праваго фланга. Разтѣзды ясно видѣли, какъ къ Солянику (Сваленику. *Ред.*) спускались два эскадрона кавалеріи по большой дорогѣ изъ за-средняго лагеря. Со стороны праваго фланга въ теченіе двухъ часовъ была слышна частая пальба изъ орудій и ружейные залпы. На нашихъ постахъ все благополучно <sup>2)</sup>. По требованію кн. Манвелова посланъ въ Хеджекикой (Уджи-кьой. *Ред.*) полуэскадронъ. Фл.-ад. полк. *Мартыновъ*.

**233. Телеграмма ген. кн. Манвелова ген. Дукмасову.**

(Воен.-Учен. Арх., отд. II, д. № 4987, т. III, стр. 278).

Подана: Уджи-кьой 23 ноября 1877 г., 12 ч. 50 м. пополудни.

Получена: Батишница <sup>3)</sup>, 23 „ 1877 г., 1 ч. 50 м. „

Доносятъ изъ Опаки (Оланы. *Ред.*): непріятель наступаетъ значительными силами по всей линіи праваго фланга и XI корпуса. Опакскій отрядъ началъ отступать, потому что Лысая гора занята. Г.-л. кн. *Манвеловъ*.

**234. Телеграмма ген. Дукмасова ген. кн. Манвелову.**

(Воен.-Учен. Арх., отд. II, д. № 6240, стр. 47).

Подана: Батишница, 23 ноября 1877 г., 10 ч. — м. пополудни.

Получена: Уджи-кьой, 23 „ 1877 г., 10 ч. 40 м. „

Отрядъ ген. *Леонова* поступаетъ въ составъ авангарда, расположеннаго на Ковачицко-Водицкой позиціи, а потому движеніе на Бегъ-Вербовку (Бейварбовку. *Ред.*) будетъ правильно только въ томъ случаѣ, если авангардъ уже сбить непріателемъ. Задача отряда *Леонова* остается прежняя. Ген. *Дукмасовъ*.

<sup>1)</sup> На подлинной имѣется помѣтка: «Получено въ 4 утра. Кап. Г....» *Ред.*

<sup>2)</sup> Такого же содержанія телеграмма одновременно отправлена начальнику лѣвофланговаго отдѣла передовой линіи XIII арм. корпуса изъ д. Каранъ-варбовка (подлинную см. Воен.-Учен. Арх., отд. II, д. № 6237, т. II, стр. 348). *Ред.*

<sup>3)</sup> Отправлена въ 9 ч. 50 м. пополудни того же числа. *Ред.*

**235. Телеграмма ген. Дукмасова ген. Леонову.**

(Воен.-Учен. Арх., отд. II, д. № 7320, т. CLV, ч. 2, стр. 120).

Подана: Батишница, 23 ноября 1877 г., 12 ч. 6 м. пополуночи.

Получена: Уджи-кьой, 23 „ 1877 г., 12 ч. 55 м. „

Вы станете на дорогѣ изъ Шумлы въ Чаиркюй (Чаирь-кьой. *Ред.*): тамъ стоятъ ген. *Бизяевъ*, начальникъ авангарда, и *Гильдебрантъ*. Явитесь первому. Къ вечеру прибудеть *Горшковъ* на смѣну *Бизяеву*. *Гильдебрантъ* остается, а *Бизяевъ* идетъ черезъ Кадыкюй (Кадя-кьой. *Ред.*) на Османъ-Базарскую. Ген. *Дукмасовъ*.

**236. Телеграмма ген. Баранова ген. кн. Манвелову.**

(Воен.-Учен. Арх., отд. II, д. № 7320, т. CLV, ч. 2, стр. 124).

Подана: Батишница, 23 ноября 1877 г., 7 ч. 25 м. пополудни.

Получена: Уджи-кьой, 23 „ 1877 г., 7 ч. 40 м. „

Прошу сообщить, какія имѣете свѣдѣнія о непріятелѣ и въ какомъ положеніи у васъ дѣло. Ген. *Барановъ*.

**237. Телеграмма полк. Каульбарса завѣдывающему хозяйствомъ 8-го улан. Вознесенскаго полка.**

(Воен.-Учен. Арх., отд. II, д. № 7320, т. CLV, ч. 2, стр. 125).

Подана: Уджи-кьой, 23 ноября 1877 г., 9 ч. 35 м. пополуночи.

Получена: Бѣла, (время не обозначено).

Если вьюки съ хлѣбомъ и патронами уже посланы на Осиково, то послать сейчасъ же завернуть ихъ на Бей-Варбовку (Бей-варбовку. *Ред.*) около Чаиркюй (Чаирь-кьой. *Ред.*). Вьюки должны быть полны. Немедленно исполнить. Полк. *Каульбарсъ*.

**238. Начальникъ штаба XII арм. корпуса въ штабъ Рушукскаго отряда, 23 ноября 1877 г., № 2595, с. Яли-Абланово.**

(Воен.-Учен. Арх., отд. II, д. № 4815, стр. 335).

*Получено 24 ноября 1877 г.*

Такъ какъ 7-й саперный, 6-й понтонный баталіоны и парусинный понтонный паркъ просятъ о высылкѣ приказовъ и приказаній по отряду, то въ виду недостаточности высылки 15 экземпляровъ не признается ли возможнымъ высылать 20 экземпляровъ. Подписаль: г.-м. *Косичъ*.

**239. И. д. начальника штаба 12-й кав. дивизіи начальнику той же дивизіи (полевая записка), 23 ноября 1877 г., 11 ч. утра <sup>1)</sup>.**

(Воен.-Учен. Арх., отд. II, д. № 6318, т. I, стр. 182).

Посты наши противъ Ивана-Чиѣлика (Иваново-чиѣлика. *Ред.*) отѣснены. 2 роты турокъ перешли Ломъ у Чиѣлика, а 4 табора идутъ отъ Басарбова (Бесарбова. *Ред.*) на Чиѣликъ. Перестрѣлка оживленная. Подписаль: полк. *Левицкій.*

**240. Командиръ 12-го драг. Стародубовскаго полка начальнику штаба 12-й кав. дивизіи (донесеніе), 23 ноября 1877 г., 8 ч. утра.**

(Воен.-Учен. Арх., отд. II, д. № 6318, т. I, стр. 186).

Въ ночь съ 22-го на 23-е на передовыхъ постахъ отъ Пиргоса до шоссе все благополучно. Подписаль: полк. *Бильдерлингъ.*

**241. Командиръ 12-го улан. Бѣлгородскаго полка начальнику 12-й кав. дивизіи (два донесенія), 23 ноября 1877 г. <sup>2)</sup>.**

(Воен.-Учен. Арх., отд. II, д. № 6318, т. I, стр. 177 и 188).

1) 11 ч. 30 м. *пополуночи.* Изъ заставы на шоссе донесено, что три непріятельскія колонны съ кавалеріей двигаются по направленію къ Пиргосу и Ханъ-Гюль-Чесмы (Гюръ-чешме. *Ред.*). Численность приблизительно 3 табора. Подписаль: полк. *Салтыковъ.*

2) 5 ч. 10 м. *пополудни.* На постахъ, занимаемыхъ 2-мъ эскадрономъ, сегодня все обстояло благополучно. Подписаль: полк. *Салтыковъ.*

**242. Командиръ 12-го гус. Ахтырскаго полка въ штабъ 12-й кав. дивизіи (два донесенія), 23 ноября 1877 г.**

(Воен.-Учен. Арх., отд. II, д. № 6318, т. I, стр. 176 и 185).

1) Сейчасъ съ передовыхъ постовъ получено слѣдующее донесеніе: турки переправились черезъ р. Ломъ подъ с. Краснымъ (Красенъ. *Ред.*) въ количествѣ пяти таборовъ, имѣя цѣпь впереди. При этомъ сообщаю, что дивизионъ вѣреннаго мнѣ полка, подъ командой подполк. *Шмита*, пошелъ съ 9 ч. на рекогносцировку, а одинъ эскадронъ стоитъ на постахъ. Подписаль: полк. *Тевяшевъ.*

2) Имѣю честь сообщить оному штабу, что въ цѣпи состоитъ все благополучно и новаго ничего нѣтъ <sup>2)</sup>. Подписаль: полк. *Тевяшевъ.*

<sup>1)</sup> Мѣсто отправленія не обозначено. *Ред.*

<sup>2)</sup> Такого же содержанія донесенія отправлены командиру 2-й бригады 12-й кав. дивизіи (см. то же дѣло, стр. 183). *Ред.*

**243. Командующій Донскимъ каз. № 31 полкомъ начальнику 12-й кав. дивизіи (два донесенія), 23 ноября 1877 г., позиція у д. Червень.**

(Воен.-Учен. Арх., отд. II, д. № 6318, т. I, стр. 179 и 181).

1) 6 ч. 45 м. утра. Ночь съ 22 на 23 ноября прошла спокойно; съ непріятельской стороны ничего не замѣчено. Подписаль: полк. *Иловайскій*.

2) 6 ч. 10 м. вечера. День 23 ноября прошелъ благополучно; съ непріятельской стороны ничего не замѣчено. Подписаль: полк. *Иловайскій*.

**244. Командующій Донскимъ каз. № 31 полкомъ начальнику 12-й кав. дивизіи, 23 ноября 1877 г., № 2221, позиція у д. Червень.**

(Воен.-Учен. Арх., отд. II, д. № 6255, стр. 40 и 41).

По распоряженію XIII арм. корпуса нижніе чины командуемаго мною полка занимають посты летучей почты въ д. Домогила (Двѣ-могили. *Ред.*)—4 человекъ и въ д. Каправицы (Копривецъ. *Ред.*)—7 человекъ. Прошу распоряженія вашего превосходительства о возвращеніи ихъ въ полкъ<sup>1)</sup>. (Черновой,—подлинный подписаль: полк. *Иловайскій*; безъ скрѣпы).

**245. Приказаніе по войскамъ XIII арм. корпуса 23 ноября 1877 г., № 166, д. Батишница.**

(Воен.-Учен. Арх., отд. II, д. № 4937, т. III, стр. 275).

*Секретно.*

Турки вчера въ значительныхъ силахъ атаковали войска XI корпуса по Османъ-Базарской дорогѣ, а потому Его Императорское Высочество начальниѣ Руцукскаго отряда возложилъ на войска XIII корпуса оборону пространства отъ Широко (Широково. *Ред.*) до Шумлинской дороги съ тѣмъ, чтобы 26-я пѣх. дивизія, находящаяся на послѣдней дорогѣ, могла двинуться къ югу для подкрѣпленія войскъ XI корпуса.

Во исполненіе сего командиръ корпуса приказаль 1-й бригадѣ 32-й пѣх. дивизіи, передвинувшись изъ Горнаго и Дольнаго Монастырей, занять Водицу и Ковачицу и быть авангардомъ войскъ, расположенныхъ на Шумлинской дорогѣ. Начальникомъ этого авангарда назначенъ г.-м. *Гршковъ*, которому подчиняется 1-я бригада 11-й кав. дивизіи и отрядъ г.-м. *Леонова*.

<sup>1)</sup> На подлинномъ имѣются двѣ надписи: 1) «Настоящій рапортъ командующаго Донскимъ каз. № 31 полкомъ отъ 23 прошлаго ноября за № 2221 препровождаю его превосходительству начальнику штаба XIII арм. корпуса на зависящее распоряженіе. 3 декабря 1877 г. № 3616. Подписаль: начальникъ 12-й кав. дивизіи г.-л. *баронъ Дризень*»; и 2) «Настоящую переписку препровождаю его превосходительству начальнику штаба XIII арм. корпуса на зависящее распоряженіе. 11 декабря 1877 г., № 2885, с. Ялп-Абланово. Подписаль: г.-м. *Косичъ*». Обѣ надписи представляютъ собой черновики безъ скрѣпы. *Ред.*



2-й бригадѣ 1-й пѣх. дивизіи занять Чаиркѳой (Чаирѣ-кѳой. *Ред.*), 1-му Невскому—Капровицу (Копривецѣ. *Ред.*). 1-й бригадѣ 35-й пѣх. дивизіи перейти изѣ Домогилы вѣ Баничку (Двѣ-могили вѣ Банницу. *Ред.*). Начальникомъ Баничко - Батинской позиціи назначается командующій 35-ю пѣх. дивизіею С. Е. Вел. г.-м. *Барановѣ*. 8-му Донскому полку занять постами Крепче (Крѣпче. *Ред.*), а Атаманскому съ добавкою отъ ингушей—до Аблавы (Абланово. *Ред.*) и войти вѣ связь съ казачьимъ полкомъ; гусарскій же полкъ съ 4 орудіями снять съ постовъ и держать ихъ вѣ резервѣ вѣ Еренджикѣ (Юренджекѣ. *Ред.*). Остальныя войска остаются на своихъ мѣстахъ. Командиръ корпуса временно переѣзжаетъ вѣ Капровицу. (Копія.—подлинное подписалъ: начальникъ штаба г.-м. *Дукмасовѣ*, скрѣпилъ: кап. *Радченко*).

#### 246. Командиръ XIII арм. корпуса начальнику 1-й пѣх. дивизіи, 23 ноября 1877 г. <sup>1)</sup>

(Воен.-Учен. Арх., отд., II, д. № 4987, т. III, стр. 283).

2-я бригада вѣрненной вамъ дивизіи съ артиллеріею, эскадрономъ 8-го улан. полка и сотнею Донского каз. № 8 полка имѣетъ цѣлью: а) прикрывать у д. Чаиркѳой (Чаирѣ-кѳой. *Ред.*) дорогу, ведущую къ г. Тырнову, совместно съ войсками г.-м. *Горшкова*, передовой отрядъ котораго (125-й и 126-й пѣх. полки, съ 4 пѣшими батареями, 8-й гус. и 8-й улан. съ Донскою № 9 батареею) расположенъ вѣ Водицѣ, Ковачицѣ и Касабинѣ (Посабинѣ. *Ред.*), и б) поддерживать связь съ войсками XI корпуса, расположенными на Османѣ-Базарской дорогѣ. Вѣ случаѣ, если отрядъ г.-м. *Горшкова* будетъ вынужденъ къ отступленію, то онъ отходитъ на Чаиркѳойскую позицію и вмѣстѣ съ вашими войсками обороняется на ней до приказанія.

Для поддержанія связи съ войсками XI корпуса вы выставите одинъ баталіонъ съ эскадрономъ или сотнею вѣ Кадыкѳой (Кады-кѳой. *Ред.*). Отрядъ этотъ, а также Чаиркѳойскій обязаны освѣщать всю мѣстность отъ Кадыкѳоя и Чаиркѳоя черезъ Юрликлюръ, Кирлишларъ къ Мансуру, Касабино (Юрюклярѣ-Хаджибунарѣ, Кылычларъ къ Мансырѣ-кѳою, Посабина. *Ред.*) и Османѣ-Базарской дорогѣ.

Такъ какъ атака турками Чаиркѳойской позиціи можетъ быть ведена при условіи овладѣнія ими Осиковымъ, то войска, расположенныя тамъ, вполнѣ *подчиняются* <sup>2)</sup> вамъ.

Если бы войска XI корпуса принуждены были оставить занимаемыя ими теперь позиціи, то передовой отрядъ ген. *Горшкова* отойдетъ на Чаир-

<sup>1)</sup> Мѣсто отправленія не обозначено. *Ред.*

<sup>2)</sup> Курсивъ подлинника. *Ред.*

койскую позицію, а вы, соображаясь съ обстоятельствами,—въ пунктъ, который будетъ или указанъ мною, или же избранъ вами, но во всякомъ случаѣ должна быть постоянная связь съ XI корпусомъ.

Войска, стоявшія въ Чаиркіюфъ, получали хлѣбъ, крупу и ямень изъ Драганово, а потому необходимо узнать, можете ли вы пользоваться этимъ, обратившись къ интенданту 26-й дивизіи, живущему въ Драгановѣ.

Прилагая при семъ копію инструкціи ген. *Горшкову*<sup>1)</sup>, предлагаю всѣ свѣдѣнія объ XI корпусѣ сообщать ему въ Водицу; онъ же будетъ увѣдомлять васъ о происходящемъ. (Черновой,—подлинное подписаль: г.-ад. *кн. Дондуковъ-Корсаковъ*; безъ скрѣпы).

## 247. Командиръ XIII арм. корпуса командиру 1-й бригады 32-й пѣх. дивизіи, 23 ноября 1877 г.<sup>2)</sup>.

(Воен.-Учен. Арх., отд. II, д. № 4987, т. III, стр. 285 и 286).

Ввѣренная вамъ бригада со сводною бригадою 8-й кав. дивизіи и съ соотвѣтственною артиллеріею, подъ вашимъ общимъ начальствомъ, составляютъ передовой отрядъ войскъ праваго фланга XIII корпуса и занимаютъ Водицу, Ковачицу и Касабину (Посабину. *Ред.*) съ цѣлью удерживать эти позиціи по возможности дольше, уступая непріятелю только въ значительно превосходныхъ силахъ.

Это есть общее указаніе цѣли ввѣреннаго вамъ отряда, что же касается до частныхъ дѣйствій и предпріятій, то это предоставляю вполне вашей опытности и распоряженіямъ. Если бы вы принуждены были уступить настоящія ваши позиціи превосходному въ силахъ непріятелю, то обязываетесь отойти на Чаиркойскую позицію, которая занята теперь 2-ю бригадою 1-й пѣх. дивизіи и совмѣстно съ нею вы должны оборонять этотъ пунктъ.

На случай оставленія войсками XI корпуса настоящихъ своихъ позицій, а затѣмъ сообразно обстоятельствамъ получите назначеніе (? *Ред.*).

Вмѣстѣ съ симъ предлагаю на случай оставленія Касабинской позиціи сдѣлать распоряженіе о проложеніи вновь дороги отъ означенной позиціи по хребту, спустивъ ее противъ Чаиркойской позиціи. Если же этого нельзя будетъ выполнить, то съ хребта дорогу эту спустить въ пространство между Водицею и Церковною, дабы избѣжать скопленія войскъ при отступленіи. Дорогу, по моему мнѣнію, проложить можно.

Въ Чаиркіюфъ (Чаиръ-кюфъ. *Ред.*) имѣется постоянный складъ яменя, сухарей, хлѣба и крупы, а потому предлагаю объявить по ввѣренному вамъ

<sup>1)</sup> См. нижеслѣдующій документъ. *Ред.*

<sup>2)</sup> Мѣсто отправленія не обозначено. *Ред.*

отряду, чтобы за означенными предметами довольствія обращались къ смотрителю этого склада.

Имѣя въ виду, что войска передового отряда должны быть по возможности подвижны и не обременены тяжестями, а также неудовлетворительное состояніе дорогъ, считалъ бы лишнимъ имѣть въ Касабинѣ и Ковачицѣ другой обозъ, за исключеніемъ самаго необходимаго числа патронныхъ ящиковъ; линейки же для больныхъ, аптечныя платформы и прочія повозки лучше бы держать или въ Водицѣ, или гдѣ либо позади. Чтобы не было недостатка въ патронахъ отъ запозданія вслѣдствіе дурной погоды, рекомендую озаботиться имѣть при частяхъ вьюки, а часть патронныхъ ящиковъ въ Чаиркію, откуда они весьма скоро могутъ быть доставлены въ Водицу.

Мною 23 ноября послано приказаніе передвинуться 10-му лет. парку изъ Бешбунара въ Капровицу (изъ Бешъ-Бунара въ Копривецъ. *Ред.*).

О замѣченномъ на аванпостахъ и дѣйствіяхъ отряда имѣете доносить посредствомъ телеграфа въ Хеджекикію (Уджи-кьой. *Ред.*) въ штабъ Руцукскаго отряда и мнѣ—два раза въ день: къ 8 ч. утра и къ 8 ч. вечера.

Ген. *Прохорову* дана особая инструкція, копія которой вамъ сообщается <sup>1)</sup>. Онъ будетъ увѣдомлять васъ о полученныхъ имъ свѣдѣніяхъ, вы же обязаны сообщать ему всѣ свѣдѣнія.

По полученной депешѣ, 23 ноября въ 5 ч. утра *кн. Мирскій*, отбивъ атаку, держится на позиціи у Ягодицы (Яковцы. *Ред.*). Турки пріостановились. Къ *Мирскому* подходят подкрѣпленія. (Черновой, —подлинный подписалъ: г.-ад. *кн. Дондуковъ Корсаковъ*; безъ скрѣпы).

## 248. Начальникъ штаба XIII арм. корпуса начальнику 1-й пѣх. дивизіи (записка), 23 ноября 1877 г. <sup>2)</sup>.

(Воен.-Учен. Арх., отд. II, д. № 5111, стр. 72).

*Экстренно.*

Командиръ корпуса приказалъ отъ 2-й бригады направить завтра съ разсвѣтомъ одинъ баталіонъ въ Кадикію (Кадя-кьой. *Ред.*). Двигаться ему черезъ Коджабунаръ (Хаджибунаръ. *Ред.*). Къ этому баталіону придать полуэскадронъ 8-го улан. полка, который завтра прибудетъ въ Чаиркію (Чаиръ-кьой. *Ред.*) изъ Бей Вербовки (Бей-варбовки. *Ред.*) <sup>3)</sup>. Подписалъ: г.-м. *Дукмасовъ*.

<sup>1)</sup> См. предыдущій документъ. *Ред.*

<sup>2)</sup> Мѣсто отправленія не обозначено. *Ред.*

<sup>3)</sup> На подлинной имѣется надпись: «По приказанію начальнику дивизіи настоящую записку препровождаю командиру 2-й бригады 1-й пѣх. дивизіи для зависящаго распоряженія съ покоряѣйшей просьбою объ исполненіи увѣдомить для доклада начальнику дивизіи. Подписалъ: начальникъ штаба 1-й пѣх. дивизіи полк. *Лесми*». *Ред.*

**249. Командиръ 2-й бригады 1-й пѣх. дивизіи командиру XIII арм. корпуса, 23 ноября 1877 г., 2 ч. 30 м. пополудни, № 460, д. Чаирь-кьой.**

(Воен.-Учен. Арх., отд. II, д. № 4987, т. III, стр. 280).

Доношу вашему сіятельству, что сего числа утромъ ввѣренная мнѣ бригада прибыла въ д. Чаиркьой (Чаирь-кьой. *Ред.*) совмѣстно съ 3-й и 5-й батареями и дивизиономъ 6-й батареи 1-й артил. бригады и расположилась согласно указанія г.-м. *Малахова*; при этомъ докладываю, что Осиковскій отрядъ еще не присоединился къ полку<sup>1</sup>). Подписаль: г.-м. *Дудинскій*.

**250. Начальникъ 8-й кав. дивизіи командиру XIII арм. корпуса (донесеніе), 23 ноября 1877 г., 12 ч. пополу? <sup>2</sup>).**

(Воен.-Учен. Арх., отд. II, д. № 4989, т. II, стр. 481).

Только что получилъ донесеніе отъ ген. *Шухта*, увѣдомляющаго меня, что непріятель наступаетъ на Поломарце (Паламарцы. *Ред.*) 3 эскадронами кавалеріи и однимъ таборомъ пѣхоты. За Гаговымъ еще виднѣются войска, которыхъ пока трудно было опредѣлить числительность. Я приказалъ немедленно полк. *Желтоножкину* съ 2 сотнями отправиться къ Малахову кургану для поддержки своихъ казаковъ, чтобы онъ вошелъ въ тѣсную связь съ Чугуевцами и устроилъ частую летучую почту, донося мнѣ о силахъ и направленіи непріятеля. Ген. *Леонова* я также увѣдомилъ о наступленіи непріятеля и приказалъ ему поддержать ген. *Гильдебранта*, согласно приказанія, сегодня отъ ген. *Дукмасова* полученнаго *Леоновымъ*. Подписаль: кн. *Манвеловъ*.

**251. Начальникъ 8-й кав. дивизіи командиру XIII арм. корпуса (донесеніе), 23 ноября 1877 г., 11 ч. пополудни, с. Уджи-кьой.**

(Воен.-Учен. Арх., отд. II, д. № 4989, т. II, стр. 485).

Послѣ 4 ч. пополудни непріятель отступилъ и наши посты заняли на Лысой горѣ прежнія мѣста. Къ Лысой горѣ сегодня подошли 3 роты пѣхоты, имѣя въ резервѣ еще 2 роты и 3 эскадрона. Въ то же время ложементы XIII корпуса на Поломарченскихъ высотахъ заняты были 2 орудіями подъ прикрытіемъ довольно сильной пѣхоты. Въ центрѣ и на лѣвомъ флангѣ турокъ противъ Попкьой и Карагача (Попь-кьоя и Карагаачь-кьоя.

<sup>1</sup>) Такого же содержанія донесеніе одновременно отправлено начальнику 1-й пѣх. дивизіи (подлинное см. Воен.-Учен. Арх., отд. II, д. № 5105, стр. 10). *Ред.*

<sup>2</sup>) Мѣсто отправленія не обозначено. *Ред.*

*Ред.*) большія скопища черкесовъ и зейбековъ. Посты бригады 11-й кав. дивизіи также заняли прежнія мѣста. На линіи все спокойно и Опакскому (Оланскому. *Ред.*) отряду приказано занять постами прежнія мѣста.

Противъ расположенія Атаманцевъ съ часу дня непріятель занялъ густою кавалерійскою цѣпью высоту, гдѣ вчера стояла наша артиллерія, и далѣе по кустамъ, противъ нашего праваго фланга. Развѣзды ясно видѣли, какъ къ Соленику (Сваленику. *Ред.*) спускались два эскадрона кавалеріи по большой дорогѣ изъ-за средняго лагеря. Подписаль: г.-л. *кн. Манвеловъ.*

## 252. Приказаніе по 1-й бригадѣ 32-й пѣх. дивизіи, 23 ноября 1877 г., с. Водица.

(Воен.-Учен. Арх., отд. II, д. № 6516, стр. 41).

Завтрашняго числа, т. е. 24 ноября, войскамъ ввѣренной мнѣ бригады съ принадлежащею къ ней артиллеріею быть готовыми къ выступленію въ 7 ч. утра и слѣдовать по особому приказанію для занятія позицій у д. Ковачицы и Косабины (Посабины. *Ред.*). Войска распредѣляются слѣдующимъ образомъ:

*Ковачицкій* отрядъ составляютъ 8 ротъ 126-го пѣх. Рыльского полка и 6-я батарея 32-й артил. бригады. Отрядомъ командовать полк. *Каменоградскому.*

*Косабинскій* отрядъ—2 баталіона 125-го пѣх. Курскаго полка и 1-я батарея 32-й артил. бригады. Отрядомъ командовать полк. *Дометти.* Остальныя войска, а именно: одинъ баталіонъ 125-го пѣх. Курскаго полка, семь ротъ 126-го пѣх. Рыльского полка, 3-я и 4-я батареи 32-й артил. бригады составляютъ *Водицкій* отрядъ, располагающійся у с. Водица подъ начальствомъ полк. *Саранчева.*

Командиръ бригады имѣеть пребываніе въ с. Водицѣ; въ случаѣ боя мѣсто нахожденія его будетъ сообщено особо.

Отъ войскъ, занимающихъ биваки и позиціи, принять все въ подробности и ознакомиться немедленно съ мѣстностью. (Копія, —подлинное подписаль: г.-м. *Горшковъ*; скрѣпилъ: шт.-кап. *Одинцовъ*).

## 253. Командиръ 2-й бригады 26-й пѣх. дивизіи командиру 1-й бригады 32-й пѣх. дивизіи, 23 ноября 1877 г., 10 ч. 15 м. вечера, № 236, с. Водица.

(Воен.-Учен. Арх., отд. II, д. № 6517, стр. 322.)

*Получено 23 ноября 1877 г.*

Такъ какъ отъ прямого своего начальства, т. е. командира XI корпуса, я не получилъ приказанія выступать съ ввѣреннымъ мнѣ отрядомъ изъ

занимаемыхъ имъ позицій при с. с. Водица, Касабина (Посабина. *Ред.*) и Ковачица, то поэтому и не могу оставить своего поста, но поступаю въ распоряженіе вашего превосходительства, какъ старшаго. Подписалъ: г.-м. *Бюляевъ*.

**254. Завѣдывающій 3-мъ отдѣленіемъ 10-го лет. артил. парка командиру 1-й бригады 32-й пѣх. дивизіи, 23 ноября 1877 г., № 268, бивакъ при с. Копривецъ.**

(Воен.-Учен. Арх., отд. II, д. № 6517, стр. 308).

*Получено 23 ноября 1877 г.*

Вслѣдствіе приказанія вашего превосходительства, переданнаго мнѣ шт.-кап. мѣстной артиллеріи *Пузиновскимъ*, я сего числа со ввѣреннымъ мнѣ отдѣленіемъ прибылъ въ с. Копровица (Копривецъ. *Ред.*), о чемъ имѣю честь донести. Въ отдѣленіи состоитъ зарядныхъ ящиковъ: съ 9-ти фунтовыми снарядами—10, съ 4-хъ фунтовыми снарядами—8. Подписалъ: надв. сов. *Лукашевичъ*.

**255. Начальникъ штаба 8-й кав. дивизіи командиру Донского каз. № 8 полка, 23 ноября 1877 г., д. Уджи-кьой.**

(Воен.-Учен. Арх., отд. II, д. № 6201, т. III, стр. 146 и 147).

*Получено 24 ноября 1877 г.*

Дивизионный штабъ, препровождая при семь копію съ отзыва начальника штаба XIII арм. корпуса отъ 21 ноября за № 2744, проситъ ваше высокоблагородіе донести его сіятельству начальнику дивизіи, почему именно не было исполнено есауломъ ввѣреннаго вамъ полка *Грековымъ* требованіе г.-м. *Горшкова*. Подписалъ: полк. *Каумбарсъ*.

*Приложеніе.*

**Копія съ отзыва начальника штаба XIII арм. корпуса отъ 21 ноября 1877 г. за № 2714 къ начальнику 8-й кав. дивизіи.**

Командиръ корпуса приказалъ: на полусотню Донского каз. № 8 полка, расположенную согласно приказанію по войскамъ корпуса за № 153 въ д. Гельбунаръ (Гьоль-Бунаръ. *Ред.*), возложить обязанность охранять шалаши, построенные 1-ю бригадою 32-й пѣх. дивизіи. Въ случаѣ движенія этой бригады на поддержку XI корпуса означенная выше  $\frac{1}{2}$  сотня будетъ слѣдовать въ авангардѣ, оставивъ необходимое число казаковъ для устройства летучей почты отъ д. Гельбунара до д. Чаиркьой (Чаиръ-кьой. *Ред.*).

Ген. *Горшковъ* сообщилъ мнѣ, что есауль *Грековъ* на требованіе его представить  $\frac{1}{2}$  сотню отвѣчалъ отказомъ, ссылаясь на неимѣніе на сей предметъ инструкціи отъ своего начальника. Въ виду приказа по корпусу за № 118, довожу до свѣдѣнія вашего сіятельства. (Копія, подлинное подписалъ: г.-м. *Дукмасовъ*; скрѣпилъ: ротм. *Долинскій*).

**256. Донского каз. № 8 полка сотн. Терентьевъ командиру того же полка, 23 ноября 1877 г. <sup>1)</sup>**

(Воен.-Учен. Арх., отд. II, д. № 6201, стр. 133).

*Получено 24 ноября 1877 г.*

Доношу вашему высокоблагородію, что Лысая гора занята непріятелемъ. Гору уступилъ съ боя, при чемъ убита одна лошадь. Патроновъ выпущено вчера, т. е. 22 числа, 320 и 23-го—200, почему покорнѣйше прошу выслать для пополненія таковыхъ. Непритель наступалъ въ большихъ силахъ и открылъ артиллерійскій огонь по нашей батарее. Подписалъ: сотн. *Терентьевъ*.

**257. Двѣ телеграммы Главнокомандующаго Наслѣднику Цесаревичу, 24 ноября 1877 г., с. Боготъ <sup>1)</sup>.**

(Воен.-Учен. Арх., отд. II, д. № 7320, т. CLVI, ч. 2, стр. 104 и 105 и д. № 6240, стр. 52.).

1) 21 октября въ отрядѣ *Гурко* было два блестящихъ дѣла: 1) колонна г.-м. *Курнакова* спустилась съ Златицкаго перевала и овладѣла д. д. Кліссахой и Челопечени, заставивъ турокъ отступить въ Златицкій укрѣпленный лагерь. Въ то же время отрядъ полк. *графа Комаровскаго* спустился къ Златицѣ съ восточной стороны отъ Тетевеня. Оба отряда теперь уже, вѣроятно, вступили въ связь. 2) Колонна ген. *Элиса* заняла съ боя высоты, командующія надъ турецкою позиціею при Араба—конакѣ къ западу отъ Софійскаго шоссе. Дѣло было такъ: когда наши передовыя войска поднялись на эти высоты, то 12 турецкихъ таборовъ атаковали ихъ; отъ 10 $\frac{1}{2}$  ч. утра до 3 ч. пополудни ожесточенныя атаки 12 турецкихъ таборовъ отбили только 4 нашихъ баталіона, а именно 2 баталіона л.-гв. Московскаго полка, л.-гв. 2-й стрѣлковый баталіонъ, 2 роты стрѣлковаго Его Величества баталіона и 2 роты баталіона Императорской Фамиліи. Была минута, когда положеніе этихъ войскъ было критическое, но храбрость и распорядительность новаго командира л.-гв. Московскаго полка полк. *Гриппенберга*, доблесть и мужество войскъ восторжествовали. Послѣ третьей атаки турки были окончательно отброшены съ громаднѣйшимъ урономъ и командующія высоты были прочно заняты. Вслѣдъ за симъ къ намъ приведены *графомъ Шуваловымъ* значительныя подкрѣпленія и вновь занятая позиція сильно укрѣплена. Въ тотъ же день начато бомбардированіе турецкихъ позицій Араба—конакѣ и Шандорника. Наша

<sup>1)</sup> Мѣсто отправленія не обозначено. *Ред.*

<sup>2)</sup> Копіи съ этихъ телеграммъ были отправлены: 1) въ Батинъ—Великому Князю Алексѣю Александровичу, 2) въ Яли-Абланово—ген. *Косичу* и 3) въ Батишницу—г.-ад. *кн. Дондукову-Корсакову*. Время полученія телеграммъ въ Брѣстовицѣ изъ подлинника установить нельзя. Такія же телеграммы, отправленныя въ Пордимъ Государю Императору, см. вып. 15-й «Сборника матеріаловъ», стр. 128 и 127. *Ред.*

потеря 21 ноября около 50 человекъ. Убиты: 2-й батареи л.-гв. 2-й артил. бригады пор. *Титольдъ* и л.-гв. Московскаго полка портупей-юнкеръ *Гавеманъ*. Ранены: л.-гв. Московскаго полка кап. *Делавальвелъ*, пор. *Дмитріевъ* и подпор. *Войничій*. По показаніямъ плѣнныхъ, въ Араба-конакѣ находится самъ *Мехметъ-ами-паша*. Николай.

2) 22 ноября въ 7 ч. утра турки, числомъ отъ 20 до 30 тысячъ, атаковали позицію нашу у Марены; *кн. Святополкъ-Мирскій* съ Сѣвскимъ и Орловскимъ полками принужденъ былъ отойти къ Еленѣ и тамъ, окруженный съ трехъ сторонъ, отбивался до 3 ч. дня. Понесъ значительныя потери, принужденъ былъ отойти отъ Елены съ боемъ на заранѣе укрѣпленную позицію у д. Яковицы, впереди ущелья. Подкрѣпленія посланы ему отовсюду. Сегодня, 23-го, въ 8<sup>1/2</sup> ч. утра, непріятель снова началъ сильно наступать. *Кн. Мирскій* однако удержалъ наступленіе. По донесенію отъ 5<sup>1/2</sup> ч. дня, непріятель приостановился. Между тѣмъ посланныя *кн. Мирскому* подкрѣпленія начинаютъ подходить. Николай.

## 258. Двѣ телеграммы Наслѣдника Цесаревича Главнокомандующему <sup>1)</sup>.

(Воен.-Учен. Арх., отд. II, д. № 4915, т. II, стр. 761—763).

- 1) Подана: Брѣстовица, 24 ноября 1877 г., 12 ч. 40 м. пополудни.  
Получена: Боготъ, 24 „ 1877 г. (часъ не обозначенъ).

Кромѣ непріятельскихъ отрядовъ, показавшихся у Ковачицы и Поломарче (Паламарцы. *Ред.*), турки вчера около часу дня выставили густую кавалерійскую цѣпь противъ передовой линіи нашей, стоящей восточнѣе д. Кацеллево. На правомъ нашемъ флангѣ огонь въ 4 ч. прекратился и послѣ 4 ч. непріятель отступилъ отъ Поломарче и Ковачицы и наши передовые посты заняли прежнія мѣста. Ген. *Аллеръ* доносить, что турки стрѣляли опять по Рамодану и что одна наша удачно попавшая восьмидюймовая бомба прекратила огонь. О вчерашней рекогносцировкѣ въ XII корпусѣ донесеній отъ подлежащаго начальства еще не получилъ. Ген.-ад. Александръ.

- 2) Подана: Брѣстовица, 24 ноября 1877 г., 4 ч. 40 м. пополудни.  
Получена: Боготъ, 24 „ 1877 г., 11 ч. 50 м. „

*Экстренно.*

При точномъ исполненіи приказанія, переданнаго депешою за № 471, я нахожу, что растянутое положеніе XII корпуса подвергнетъ серьезной опасности переправу и склады у Батина, госпитали и склады въ Бѣлѣ, въ виду того, что у непріятеля еще 14 ноября обнаружены значительныя силы у Рущука и нѣтъ указаній, чтобы войскъ у Разграда не было. XII корпусу придется, обороняя линію въ 60 верстъ, оставить свои нынѣшнія позиціи и отойти къ Батину и правый фланъ протянуть до Водицы; мало-мальски серьезное наступленіе турокъ отъ Разграда вынудитъ правый его флангъ, при

<sup>1)</sup> Первую изъ этихъ телеграммъ, отправленную въ Пордимъ Государю Императору, см. вып. 16-й «Сборника матеріаловъ», стр. 95, документъ № 152. *Ред.*



новомъ расположеніи, къ отступленіи черезъ Бѣлу за Янтру и ограничиться обороной переправъ у Бэтина и пассивной обороной у Бѣлы на лѣвомъ берегу Янтры, ибо позиція на правомъ берегу тянется на 18 верстъ. Это обстоятельство довожу до вашего свѣдѣнія и затѣмъ буду ожидать приказаній Вашего Высочества—направить ли, не смотря на указанное, на Османъ-Базарскую дорогу цѣлый XIII корпусъ или же можно будетъ отрядить одну только дивизію: Ген.-ад. Александръ.

### 259. Телеграмма ген. Ванновскаго ген. барону Дризену.

(Воен.-Учен. Арх., отд. II, д. № 6318, т. I, стр. 192).

Подана: Брѣстовица, 24 ноября 1877 г., 12 ч. 45 м. пополудни.  
Получена: Трастеникъ, 24 „ 1877 г., 12 ч. 50 м. „

Его Высочество начальникъ отряда вторично спросилъ у меня сейчасъ, отчего нѣтъ, хотя бы краткаго, донесенія отъ васъ о вчерашней рекогносцировкѣ. Ген. *Ванновскій*.

### 260. Три телеграммы ген. барона Дризена ген. Ванновскому <sup>1)</sup>.

(Воен.-Учен. Арх., отд. II, д. № 4898, стр. 661, 677 и 667).

I) Подана: Трастеникъ, 24 ноября 1877 г., 12 ч. 15 м. пополудни.  
Получена: Брѣстовица, 24 „ 1877 г., (часъ не обозначенъ).

Подробности рекогносцировки еще не извѣстны. Убыль есть, но не большая. Послѣ отступленія турокъ на постахъ было все спокойно. Г.-л. *баронъ Дризенъ*.

II) Подана: Трастеникъ, 24 ноября 1877 г., 12 ч. 50 м. пополудни.  
Получена: Брѣстовица, 24 „ 1877 г., 1 ч. 15 м. „

Въ ночь съ 23 на 24 число на постахъ обстояло все благополучно. Новаго ничего не замѣчено. Вчерашняя рекогносцировка не привела ни къ какимъ новымъ результатамъ, такъ какъ непріятель не допустилъ произвести таковую. Убыль вчерашняго числа слѣдующая: ротм. *Деламотъ* гусарскаго полка раненъ легко въ руку и одинъ рядовой тоже въ руку. Убито 2 лошади, ранено—6. Въ казачьемъ № 12 полку—раненъ въ колѣно казакъ одинъ и 2 лошади. Въ сотнѣ 37-го полка, на постахъ, убита лошадь. Отъ

<sup>1)</sup> Вторая и третья изъ этихъ телеграммъ были одновременно отправлены ген. *Косичу* въ Яли-Абланово, гдѣ получены: вторая—въ 2 ч. 5 м. пополудни, а третья—въ 10 ч. 15 м. пополудни того же числа (подлинныя см. Воен.-Учен. Арх., отд. II, д. № 7320, т. CLVI, стр. 17 и 13). *Ред*

сотни 12-го полка, отдѣленной отъ Кошева за Черный Ломъ, свѣдѣній объ убыли не доставлено. Подробное донесеніе о рекогносцировкѣ будетъ представлено. Г.-л. *баронъ Дризенъ*.

III) Подана: Трастеникъ, 24 ноября 1877 г., 9 ч. 35 м. пополудни.  
Получена: Брѣстовица, 24 „ 1877 г., 10 ч. 25 м. „

Въ теченіе дня на постахъ обстояло все благополучно. Движеній съ непріятельской стороны никакихъ не замѣчено. Г.-л. *баронъ Дризенъ*.

## 261. Двѣ телеграммы ген. Ванновскаго г.-ад. кн. Дондукову-Корсакову.

(Воен.-Учен. Арх., отд. II, д. № 7320, т. CLVI, ч. 2, стр. 102 и 106).

I) Подана: Брѣстовица, 24 ноября 1877 г., 2 ч. — м. пополудни.  
Получена: Уджи-кьой <sup>1)</sup>, 24 „ 1877 г., 3 ч. 50 м. „

*Весьма экстренно.*

Взять изъ Домогилы (Двѣ-могили. *Ред.*) послѣдній резервъ признано невозможнымъ и хотя *Деллинсгаузенъ* настаиваетъ на посылкѣ одной изъ нашихъ бригадъ къ Черемету (Шеремету. *Ред.*), но Его Высочество начальникъ отряда признаетъ рановременнымъ отдѣленіе отъ отряда цѣлой бригады; но вмѣстѣ съ тѣмъ Его Высочество приказалъ немедленно отправить въ Череметь у Тырнова (карта *Каница*) 2-ю бригаду 11-й кав. дивизіи, занявъ ея мѣста кавалерійскими частями XIII корпуса, для чего возьмите изъ отряднаго резерва Лубенскихъ гусаръ. Ген. *Ванновскій*.

II) Подана: Брѣстовица, 24 ноября 1877 г., 7 ч. 15 м. пополуночи.  
Получена: Уджи-кьой <sup>1)</sup>, 24 „ 1877 г., (часъ не обозначенъ).

*Весьма экстренно.*

Крайне необходимо видѣться съ вами и ген. *Дукмасовымъ*. Завтра со свѣтомъ экипажемъ ѣду въ Копровицу (Копривецъ. *Ред.*), гдѣ буду около 9 ч. утра въ домѣ училища. Если вы не можете приѣхать туда же, то пришлите сказать въ Копровицу, куда мнѣ ѣхать, чтобы васъ отыскать. Ген. *Ванновскій*.

## 262. Телеграмма ген. Ванновскаго ген. Дукмасову.

(Воен.-Учен. Арх., отд. II, д. № 4987, т. III, стр. 292).

Подана: Брѣстовица, 24 ноября 1877 г., 9 ч. 30 м. пополуночи.  
Получена: Ватишница, 24 „ 1877 г., 1 ч. 50 м. пополудни.

*Весьма экстренно.*

Наслѣдникъ Цесаревичъ вчера цѣлый вечеръ и всю ночь ожидалъ донесенія изъ XIII корпуса о движеніяхъ и расположеніи его войскъ, а также

<sup>1)</sup> Изъ Уджи-кьой телеграмма была отправлена съ нарочнымъ въ Чаиръ-кьой, время полученія въ которомъ установить нельзя. *Ред.*

что происходило впереди войск XIII корпуса. Передайте ген. *Гильдебранту*, чтобы онъ въ виду того, что теперь прикрываетъ расположеніе войск XIII корпуса, присылалъ ежедневно утромъ и вечеромъ донесенія въ отрядный штабъ, сдавая ихъ на телеграфной станціи Хеджекикіювъ (Уджи-кьой. *Ред.*). Сообщалъ бы вамъ. Ген. *Ванновскій*.

### 263. Двѣ телеграммы ген. Ванновскаго ген. кн. Манвелову.

(Воен.-Учен. Арх., отд. II, д. № 7320, т. CLVI, ч. 2, стр. 96 и 100).

I) Подана: Брѣстовица, 24 ноября 1877 г., 9 ч. 30 м. пополудни.  
Получена: Уджи-кьой, 24 „ 1877 г., (часъ не обозначенъ).

Передайте ген. *Гильдебранту*, чтобы онъ въ виду того, что теперь прикрываетъ расположеніе войск XIII корпуса, присылалъ ежедневно утромъ и вечеромъ донесенія въ отрядный штабъ, сдавая ихъ на телеграфной станціи въ Хеджекикіювъ (Уджи-кьой. *Ред.*) и сообщалъ бы вамъ. Ген. *Ванновскій*.

II) Подана: Брѣстовица, 24 ноября 1877 г., 12 ч. — м. дня.  
Получена: Уджи-кьой, 24 „ 1877 г., 2 ч. — м. пополудни.

Для ознакомленія съ положеніемъ дѣлъ въ XI корпусѣ вамъ сообщена депеша Главнокомандующаго. Сообщите мнѣ, что дѣлается у Опаки, Поломарче (Оланы, Паламарцы. *Ред.*) и Ковачицѣ, какія войска занимаютъ эти пункты, а также раіоны передовой линіи по участкамъ отъ Пепелинскаго ущелья до Османъ-Базарской дороги. Полагаю, что бригада 11-й кав. дивизіи входитъ уже въ вашъ раіонъ. Ген. *Ванновскій*.

### 264. Телеграммы ген. Аллера ген. Дукмасову.

(Воен.-Учен. Арх., отд. II, д. № 481, т. II, стр. 324)

Подана: Журжево <sup>1)</sup>, 24 ноября 1877 г., 10 ч. 10 м. пополудни.  
Получена: Брѣстовица, 25 „ 1877 г., 4 ч. 50 м. пополудни.

Турки сдѣлали нѣсколько выстрѣловъ по Рамодану; мы не отвѣчали. Ген. *Аллеръ*.

<sup>1)</sup> Отправлена ген. *Аллеромъ* въ 9 ч. вечера того же числа на Петрошаны нарочнымъ въ Батинъ, гдѣ получена въ 4 ч. 30 м. пополудни 25 ноября. *Ред.*

**265. Двѣ телеграммы ген. барона Деллинсгаузена ген. Ванновскому, 24 ноября 1877 г., монастырь Св. Николая <sup>1)</sup>.**

(Воен.-Учен. Арх., отд. II, д. № 7320, т. CLVI, стр. 21 и 22).

1) Телеграфируйте Главнокомандующему, что противникъ остановилъ фронтальное наступленіе на Йоковицкую (Яковицкую. *Ред.*) позицію и прекратилъ огонь. Командующій корпусомъ ген. *Деллинсгаузенъ*.

2) Бригадѣ 26-й пѣх. дивизіи мною приказано по взятіи Златарицы остаться тамъ на бивакѣ. Такъ какъ при бригадѣ мало патронныхъ ящиковъ, то прошу васъ передать начальнику артиллеріи, чтобы онъ позаботился посылкою туда въ ящикахъ летучаго парка патроновъ Бердана. Командующій корпусомъ г.-л. *Деллинсгаузенъ*.

**266. Телеграмма ген. Немира ген. Ванновскому <sup>2)</sup>.**

(Воен.-Учен. Арх., отд. II, д. № 4811, т. II, стр. 328).

Подана: Тырновъ, 24 ноября 1877 г., 1 ч. 15 м. пополудни.

Получена: Брѣстовица, 24 „ 1877 г., 1 ч. 38 м. „

Командующій корпусомъ, находясь на позиціи у монастыря Св. Николы, приказалъ мнѣ передать убѣдительнѣйшую просьбу его о скорѣйшей присылкѣ къ Черемету (Шеремету. *Ред.*) у Тырнова 2-й бригады 26-й пѣх. дивизіи, бригады 11-й кав. дивизіи изъ Водицы и бригады 1-й пѣх. дивизіи изъ Чаиркюя (Чаиръ-кюя. *Ред.*). Г.-м. *Немира*.

**267. Телеграмма фл.-ад. Головачева ген. Ванновскому.**

(Воен.-Учен. Арх., отд. II, д. № 4814, т. II, стр. 107).

Подана: Батинъ, 24 ноября 1877 г., 7 ч. 30 м. пополудни.

Получена: Брѣстовица, 24 „ 1877 г., 7 ч. 25 м. „

По ввѣренной мнѣ Батинской переправѣ все обстоитъ благополучно. Фл.-ад. *Головачевъ*.

<sup>1)</sup> Подлинники написаны на бланкахъ полевой записки, изъ которыхъ нельзя установить время полученія депешъ ген. *Дукмасовымъ*. *Ред.*

<sup>2)</sup> Точная копія этой телеграммы въ 11 ч. 6 м. полночи 24 ноября отправлена командиру XIII арм. корпуса въ Батишницу, гдѣ получена въ 2 ч. 25 м. пополудни того же числа (подлинную см. Воен.-Учен. Арх., отд. II, д. № 4987, т. III, стр. 299). *Ред.*

## 268. Телеграмма ген. Косича ген. Ванновскому.

(Воен.-Учен. Арх., отд. II, д. № 4898, стр. 665).

Подана: Брѣстовица, 24 ноября 1877 г., 7 ч. — м. пополудни.  
Получена: Яли-Абланово, 24 „ 1877 г., 7 ч. 15 м. „

Посланный вчера на рекогносцировку кавалерійскій отрядъ къ Чуфлику (Иваново-чифлику. *Ред.*) не могъ открыть ничего новаго, такъ какъ онъ столкнулся съ турецкою пѣхотою и кавалерією, около 4 таборовъ и 3 эскадроновъ, которые также хотѣли произвести рекогносцировку на Пиргосъ; изъ Краснаго (Красена. *Ред.*) при этомъ демонстрировали. Въ происшедшей перестрѣлкѣ легко раненъ ротм. гусарскій *Деламотъ* и 2 нижнихъ чина; выбыло изъ строя нѣсколько лошадей. Ген. *Косичъ*.

## 269. Телеграмма ген. барона Дризена ген. кн. Манвелову.

(Воен.-Учен. Арх., отд. II, д. № 7320, т. CLVI, ч. 2, стр. 107).

Подана: Трастеникъ, 24 ноября 1877 г., 9 ч. 45 м. пополудни.  
Получена: Уджи-кьой, 24 „ 1877 г., 10 ч. 45 м. „

Вчера произведена была кавалерійская рекогносцировка къ сторонѣ Кадыкюй (Кады-кьоя. *Ред.*). Непрiятельская пѣхота, перешедши Ломъ, не дозволила произвести таковой. Убыль незначительна у насъ. Г.-л. *баронъ Дризенъ*.

## 270. Телеграмма г.-ад. кн. Дондукова-Корсакова ген. Ванновскому <sup>1)</sup>.

(Воен.-Учен. Арх., отд. II, д. № 4811, т. II, стр. 327).

Подана: Уджи-кьой, 24 ноября 1877 г., 10 ч. 45 м. полноночи.  
Получена: Брѣстовица, 24 „ 1877 г., 11 ч. 55 м. „

1-я бригада ушла 22-го въ 9 ч. вечера. 2-й бригадѣ послалъ около полночи приказаніе двигаться форсированно Череметь (Шереметь. *Ред.*). *Дудинскіи* сталъ Чаиркюй (Чаиръ-кьой. *Ред.*) утромъ, а *Горшковъ* Водицу вечеромъ 23 ноября. Послать свою бригаду Череметь при длиннѣйшей линіи обороны и отсутствіи резервовъ считаю опаснымъ; пока не разъясню намѣренія непрiятеля и силы его по Шумлинской дорогѣ. Въ крайности рѣшился бы послать бригаду изъ Чаиркюя по смѣнѣ ее бригадою *Коля* изъ Банички (Банницы. *Ред.*), если она будетъ замѣнена Домогильскимъ (Двѣ-могильскимъ. *Ред.*) полкомъ общаго резерва. Завтра осматриваю передовыя позиціи Водица и проч. и ночью опять въ Чаиркюй. Г.-ад. кн. *Дондуковъ*.

<sup>1)</sup> На подлинной телеграммѣ, подписанной ген. *Дондуковымъ*, имѣется помѣтка: «Начальника Хеджеккюйской станціи прошу копію этой депеши выслать въ штабъ XIII корпуса въ Батинцу. Подписаль: г.-м. *Дукмасовъ*» (см. Воен.-Учен. Арх., отд. II, д. № 7320, т. CLVI, ч. 2, стр. 82). *Ред.*

## 271. Три телеграммы ген. кн. Манвелова ген. Ванновскому.

(Воен.-Учен. Арх., отд. II, д. № 4898, стр. 649 и д. № 4811, т. II, стр. 332 и 313).

I) Подана: Уджи-кьой <sup>1)</sup>, 24 ноября 1877 г., 1 ч. 30 м. пополунчи.  
Получена: Брѣстовица, 24 „ 1877 г., 2 ч. 30 м. „

Противъ расположенія Атаманцевъ съ часа дня непріятель занялъ густою кавалерійскою цѣпью высоту, гдѣ стояла вчера наша артиллерія, и далѣе по кустамъ противъ нашего праваго фланга. Развѣзды ясно видѣли, какъ къ Соленику (Сваленику. *Ред.*) спускались два эскадрона кавалеріи по большой дорогѣ изъ-за средняго лагеря. День же прошелъ спокойно. Г.-л. кн. *Манвеловъ*.

II) Подана: Уджи-кьой, 24 ноября 1877 г., 12 ч. 50 м. пополудни.  
Получена: Брѣстовица, 24 „ 1877 г., 1 ч. 23 м. „

На лѣвомъ флангѣ все спокойно. Ночь прошла благополучно. Въ 9 ч. утра 2 эскадрона турокъ заняли Поломарче (Паламарцы. *Ред.*); къ югу отъ этой деревни выставлены 2 или 4 орудія. За Поломарче стали 2 табора, изъ-за Гагово придвигаются небольшія части. Согласно распоряженію, Атаманцы заняли линію гусаръ, которые стали резервомъ въ Еренджикѣ (Юренджекѣ. *Ред.*). Командиръ корпуса намѣренъ изъ Чаиркюя (Чаиръ-кьоя. *Ред.*) сегодня поѣхать на Ковачицу, а ночевать въ Чаиркюѣ. Г.-л. кн. *Манвеловъ*.

III) Подана: Уджи-кьой, 24 ноября 1877 г., 11 ч. 35 м. пополудни.  
Получена: Брѣстовица, 25 „ 1877 г., 1 ч. 5 м. пополунчи.

Сегодня непріятель стоялъ весь день у Поломарче и Лысой горы и показалъ 2 табора, 2 орудія и 6 эскадроновъ. Къ вечеру кавалерія и артиллерія отошли за Гагово, а часть пѣхоты осталась въ Поломарче. На всей остальной линіи спокойно <sup>2)</sup>. Г.-л. кн. *Манвеловъ*.

## 272. Телеграмма полк. Каульбарса въ штабъ Рущукскаго отряда.

(Воен.-Учен. Арх., отд. II, д. № 4811, т. I, стр. 316).

Подана: Уджи-кьой, 24 ноября 1877 г., 5 ч. 30 м. пополудни.  
Получена: Брѣстовица, 24 „ 1877 г., 6 ч. 30 м. „

На всемъ лѣвомъ флангѣ и у Опаки (Оланы. *Ред.*) до сихъ поръ все было спокойно. Въ 1 ч. дня слышались выстрѣлы въ южномъ направленіи; теперь они затихли. Косабину (Посабину. *Ред.*), Ковачицу и Водицу занимаютъ каждую 2 баталіона, 3 эскадрона и 2 конныхъ орудія и въ по-

<sup>1)</sup> Отправлена ген. кн. *Манвеловымъ* 23 ноября. На подлинной сдѣлана служебная помѣтка: «Замедлена занятіемъ линій». *Ред.*

<sup>2)</sup> Точная копія этой депеши была отправлена ген. кн. *Манвеловымъ*, въ видѣ записки, командиру XIII арм. корпуса въ 11 ч. 15 м. пополудни того же числа (подлин. см. Воен.-Учен. Арх., отд. II, д. № 4989, т. II, стр. 491). *Ред.*

слѣдней стоятъ, кромѣ того, 2 пѣшія батареи. Баталіоны эти бригады ген. *Горикова*, эскадроны—11-й дивизіи, изъ которыхъ 2 пошли къ Кадыкію (Кады-кью. *Ред.*) съ бригадою 26-й дивизіи. Отрядъ *Леонова*, 3 эскадрона и 6 конныхъ орудій, въ Водицѣ; 1 эскадронъ 8-го улан. полка оставленъ въ Чаиркію (Чаиръ-кюф. *Ред.*). Въ Опакѣ—1½ сотни и 2 роты; въ Осиковѣ—3 роты и 4 орудія. Передовая линія занята на крайнемъ лѣвомъ флангѣ 36-мъ полкомъ, приблизительно, до линіи Кара-Врбовка (Каранъ-варбовка. *Ред.*), затѣмъ Атаманцы и ингуши—впереди Коцелево (Кацелево. *Ред.*) и Аблавы. Донской № 8 полкъ—отъ Крепче (Крѣпче. *Ред.*) на Опаку до Малахова кургана. Гусары—въ резервѣ у Еренджика (Юренджека. *Ред.*) съ 4 конными орудіями. Биваки: Атаманцевъ и ингушей—Кара-Врбовка, казаковъ № 8 полка—Осиково. Около часу пополудни начались орудійные выстрѣлы на югъ отъ Хеджикію (Уджи-кюя. *Ред.*). Теперь все затихло. Непріятель демонстрируетъ. *Кн. Манвеловъ* уѣхалъ на Малаховъ курганъ. Корпусный командиръ постѣ объѣзда ночуетъ въ Чаиркію (Чаиръ-кюф. *Ред.*). Полк. *Каульбарсъ*.

### 273. Телеграмма полк. Каульбарса ген. Ванновскому.

(Воен.-Учен. Арх., отд. II, д. № 4811, т. II, стр. 315).

Подана: Уджи-кюй, 24 ноября 1877 г., 11 ч. 35 м. пополудни.

Получена: Брѣстовица, 25 „ 1877 г., 2 ч. 10 м. пополуночи.

Въ дополненіе къ телеграммѣ моей доношу, что въ Челновѣ (Чилновѣ. *Ред.*) стоитъ штабъ 36-го Донского полка и 21-я батарея. Между Широко (Широково. *Ред.*) и Острицею—рота Моршанскаго полка. Въ Широко—рота Зарайскаго полка и сотня 36-го Донского. Въ Синанкію (Сепанъ-кюф. *Ред.*)—1 баталіонъ и 3 роты Софійскаго полка и 12 орудій. Въ Кацелевѣ—1 баталіонъ Софійскаго и 1 эскадронъ Атаманцевъ. Въ Аблавѣ (Аблановѣ. *Ред.*)—2 роты Софійцевъ и 2 конныхъ орудія 15-й батареи. Въ Осиковѣ—3 роты Невцевъ и 4 орудія пѣшихъ. Близъ Опаки (Оланы. *Ред.*)—остальныя 2 роты. Невцевъ завтра смѣнятъ Копорцы. Полк. *Каульбарсъ*.

### 274. Три телеграммы фл.-ад. полк. Мартынова ген. Ванновскому <sup>1)</sup>.

(Воен.-Учен. Арх., отд. II, д. № 1898, стр. 658, 676 и 663).

1) Подана: Уджи-кюй <sup>2)</sup>, 24 ноября 1877 г., 12 ч. 30 м. пополуночи.

Получена: Брѣстовица, 24 „ 1877 г., 1 ч. 23 м. „

Съ часа дня непріятель занялъ густою кавалерійскою цѣпью высоту, гдѣ вчера стояла наша артиллерія и далѣе по кустамъ противъ нашего пра-

1) Первая изъ этихъ телеграммъ одновременно была отправлена командиру XIII арм. корпуса въ Батишницу (подлинную см. Воен.-Учен. Арх., отд. II, д. № 1320, т. CLVI, ч. 2, стр. 47). *Ред.*

2) Отправлена полк. *Мартыновымъ* 23 ноября въ 4 ч. 45 м. пополудни. *Ред.*

ваго фланга. Разъѣзды ясно видѣли, какъ къ Соленику (Сваленику. *Ред.*) спускались два эскадрона кавалеріи, по большой дорогѣ, изъ-за средняго лагеря. Со стороны праваго фланга въ теченіе двухъ часовъ была сильная, частая пальба изъ орудій и ружейные залпы. На нашихъ постахъ все благополучно. По требованію *кн. Манвелова* послалъ въ Хеджикикіой (Уджи-кьой. *Ред.*) полуэскадронъ. Фл.-ад. полк. *Мартыновъ*.

II) Подана: Уджи-кьой, 24 ноября 1877 г., 10 ч. 20 м. пополудни.  
Получена: Брѣстовица, 24 „ 1877 г., 10 ч. 58 м. „

На постахъ все благополучно. Ночные разъѣзды ничего не замѣтили, связь между крайними постами поддерживалась. Фл.-ад. полк. *Мартыновъ*.

III) Подана: Уджи-кьой <sup>1)</sup>, 24 ноября 1877 г., 11 ч. 35 м. пополудни.  
Получено: Брѣстовица, 25 „ 1877 г., 12 ч. 50 м. пополудни.

На постахъ благополучно. У непріятели никакого движенія не замѣчено. Фл.-ад. полк. *Мартыновъ*.

## 775. Телеграмма полк. графа Пащенко-Разводовскаго ген. Ванновскому.

(Воен.-Учен. Арх., отд. II, д. № 4811, т. II, стр. 314).

Подана: Уджи-кьой <sup>2)</sup>, 24 ноября 1877 г., 11 ч. 35 м. пополудни.  
Получена: Брѣстовица, 25 „ 1877 г., 12 ч. 34 м. пополудни.

Дношу вашему превосходительству, что сего числа передовая линія постовъ отъ Обланово (Абланово. *Ред.*) до Крепче (Крѣпче. *Ред.*) занята сотней ингушей. Гусарскому полку приказано оставаться въ резервѣ въ д. Еренджикѣ (Юренджикѣ. *Ред.*). Полк. *графъ Пащенко-Разводовскій*.

## 276. Телеграмма полк. Панкратова ген. Ванновскому.

(Воен.-Учен. Арх., отд. II, д. № 4898, стр. 664).

Подана: Уджи-кьой, 24 ноября 1877 г., 11 ч. 35 м. пополудни.  
Получена: Брѣстовица, 25 „ 1877 г., 1 ч. — м. пополудни.

На постахъ, занимаемыхъ ингушами, ничего не замѣчено съ непріятельской стороны и все благополучно. Полк. *Панкратовъ*.

<sup>1)</sup> Отправлена полк. *Мартыновымъ* того же числа въ 6 ч. 10 м. пополудни. *Ред.*

<sup>2)</sup> Отправлена *гр. Пащенко-Разводовскимъ* того же числа въ 6 ч. 30 м. пополудни. *Ред.*



### 277. Телеграмма подполк. Калинина ген. Ванновскому <sup>1)</sup>.

(Воен.-Учен. Арх., отд. II, д. № 4898, стр. 662).

Подана: Батишница <sup>2)</sup>, 24 ноября 1877 г., 8 ч. 45 м. пополудни.

Получена: Брѣстовица, 24 „ 1877 г., 8 ч. 53 м. „

На аванпостахъ казачьяго № 36 полка съ непріятельской сторонѣ ничего особаго не замѣчено и обстоитъ благополучно. Подполк. *Калининъ*.

### 278. Телеграмма г.-ад. Аркаса лейт. Фредериксу <sup>3)</sup>.

(Воен.-Учен. Арх., отд. II, д. № 4811, т. II, стр. 334).

Подана: Николаевъ, 24 ноября 1877 г., 8 ч. 20 м. пополуночи.

Получена: Брѣстовица, 27 „ 1877 г., 11 ч. 34 м. пополуночи.

Письмо ваше получилъ. Весьма доволенъ успѣхами ракетъ. Мичманъ *Аркасъ* съ командою и грузомъ былъ задержанъ четыре дня въ Яссахъ; вчера выѣхалъ. Подобныя задержки предстоятъ еще. Ежели ракеты и снаряды нужны, то было бы очень полезно сообщеніе отъ ген. *Ванновскаго* г.-ад. *Дрентельну* и комендантамъ—ускорить переѣздъ. Отъ себя я сдѣлалъ все возможное. Г.-ад. *Аркасъ*.

### 279. Двѣ телеграммы ген. Косича полк. Бранту, 24 ноября 1877 г., с. Яли-Абланово <sup>4)</sup>.

(Воен.-Учен. Арх., отд. II, д. № 4836, стр. 410).

1) Его Высочество спрашиваетъ, что открыла рекогноцировка вчерашняя. Ген. *Косичъ*.

2) Его Высочество давно ждетъ реляціи. Реляцію подробную *Сулеймана-паши* мы уже получили, — она напечатана 30 ноября <sup>5)</sup> въ англійской газетѣ. Ген. *Косичъ*.

<sup>1)</sup> Точныя копіи съ этой телеграммы одновременно посланы командующему 2-ю бригадою 2-й Донской каз. дивизіи и командующему этою дивизіею (см. Воен.-Учен. Арх., отд. II, д. № 7320, т. CLVI, ч. 2, стр. 159). *Ред.*

<sup>2)</sup> Отправлена изъ Чилново въ 6 ч. 30 м. пополудни того же числа. *Ред.*

<sup>3)</sup> На подлинной имѣется служебная помѣтка: «Получена Систовѣ казакомъ». *Ред.*

<sup>4)</sup> Обѣ телеграммы адресованы въ Трастеникъ, время полученія въ которомъ установить изъ подлинника нельзя. *Ред.*

<sup>5)</sup> По новому стилю. *Ред.*

**280. Телеграмма ген. кн. Манвелова ген. Косичу <sup>1)</sup>.**

(Воен.-Учен. Арх., отд. II, д. № 7320, т. СЕVI, стр. 16).

Подана: Уджи-кьой, 24 ноября 1877 г., 1 ч. 10 м. пополуночи.  
 Получена: Яли-Абланово, 24 „ 1877 г., 2 ч. 50 м. „

Сегодня съ утра отъ Гагова двинулся непріятель въ числѣ 5 ротъ пѣхоты и 3 эскадроновъ кавалеріи сперва на Поломарче (Паламарцы. *Ред.*), а потомъ по направленію постовъ праваго фланга передовой линіи XIII корпуса; нѣсколько времени спустя на Поломарченскія высоты непріателемъ было выдвинуто 2 орудія, имѣя на лѣвомъ флангѣ довольно большое количество пѣхоты. Съ нашей стороны отъ лѣваго отряда выдвинуты были 2 орудія, имѣя въ прикрытіи Чугуевскій полкъ и на лѣвомъ своемъ флангѣ 3½ сотни № 8 полка. Послѣ довольно продолжительной перестрѣлки изъ орудій непріятель около 4-го часу по всей линіи отступилъ за Гагово и къ Хайдаркюю (Гайдаръ-кьюю. *Ред.*). На лѣвомъ флангѣ передовой линіи XIII корпуса было спокойно. Отодвинувшіеся наши передовые посты на правомъ флангѣ снова заняли прежнія свои мѣста. Ген. кн. *Манвеловъ*.

**281. Телеграмма ген. кн. Манвелова ген. Баранову.**

(Воен.-Учен. Арх., отд. II, д. № 7320, т. СLVI, ч. 2, стр. 48).

Подана: Уджи-кьой, 24 ноября 1877 г., 12 ч. 30 м. пополуночи.  
 Получена: Батишница, 24 „ 1877 г., 2 ч. 40 м. „

Непріятель повсемѣстно отступилъ послѣ 4 ч. пополудни за Гагово и къ Хайдаркюю (Гайдаръ-кьюю. *Ред.*). На передовой линіи спокойно. Посты заняли прежнія мѣста. *Кн. Манвеловъ*.

**282. Телеграмма ген. Немира <sup>2)</sup> ген. Дукмасову.**

(Воен.-Учен. Арх., отд. II, д. № 4987, т. III, стр. 296).

Подана: Тырновъ, 24 ноября 1877 г., 2 ч. 10 м. пополуночи.  
 Получена: Батишница, 24 „ 1877 г., 3 ч. 30 м. „

Прошу поспѣшить увѣдомленіемъ, какое сдѣлано распоряженіе по телеграммѣ ген. *Ванновскаго* за № 1488. Ген. *Немира*.

<sup>1)</sup> Точныя копіи съ этой телеграммы отправлены въ штабъ Русскаго отряда и начальнику 12-й кав. дивизіи, время полученія которыми установить нельзя. *Ред.*

<sup>2)</sup> Начальникъ штаба XI арм. корпуса. *Ред.*

**283. Телеграмма кап. Плева кап. Степанову.**

(Воен.-Учен. Арх., отд. II, д. № 4811, т. II, стр. 298).

Подана: Батишница, 24 ноября 1877 г., 10 ч. 40 м. пополуночи.

Получена: Брѣстовица, 24 „ 1877 г., 2 ч. 40 м. пополудни.

Ген. *Немира* просить увѣдомить, какія распоряженія сдѣланы нашимъ командиромъ корпуса вслѣдствіе телеграммы ген. *Ванновскаго* № 1488. Въ штабѣ нашемъ этой телеграммы не получили, прошу увѣдомить не послана ли она прямо черезъ Хеджикикіой (Уджи-кьой. *Ред.*). Кап. *Плева*.

**284. Телеграмма кап. Степанова кап. Плева.**

(Воен.-Учен. Арх., отд. II, д. № 7320, т. CLVI, ч. 2, стр. 53).

Подана: Брѣстовица, 24 ноября 1877 г., 3 ч. 45 м. пополудни.

Получена: Батишница, 24 „ 1877 г., 4 ч. 55 м. „

Распоряженія, о которыхъ говорится въ № 1488, должны быть вызваны депешей ген. *Ванновскаго* командиру XIII корпуса за № 1487, посланной въ Батицу (Батишницу. *Ред.*) экстренно нарочнымъ въ Капривицу (Копривецъ. *Ред.*). Кап. *Степановъ*.

**285. Телеграмма кап. Плева ген. кн. Манвелову <sup>1)</sup>.**

(Воен.-Учен. Арх., отд. II, д. № 7320, т. CEVI, ч. 2, стр. 95).

Подана: Батишница, 24 ноября 1877 г., 10 ч. 50 м. пополуночи.

Получена: Уджи-кьой, 24 „ 1877 г., 12 ч. 20 м. пополудни.

*Экстренно.*

Командиръ корпуса и начальникъ штаба въ Чаиркіоѣ (Чаиръ-кьоѣ. *Ред.*), гдѣ будутъ ночевать. Просятъ всѣ донесенія направлять туда черезъ Осиково и Церковно по постамъ. Кап. *Плева*.

**286. Двѣ телеграммы кап. Плева ген. Дукмасову <sup>2)</sup>.**

(Воен.-Учен. Арх., отд. II, д. № 4987, т. III, стр. 294 и 295 и д. № 4989, т. II, стр. 436).

1) Подана: Батишница, 24 ноября 1877 г., 10 ч. 30 м. пополуночи.

Получена: Уджи-кьой <sup>3)</sup>, 24 „ 1877 г., 12 ч. 5 м. пополудни.

Записку *Пневскаго* изъ Копривицы (Копривца. *Ред.*) получилъ сегодня 8<sup>1/2</sup> ч. утра. Депеши посланы Копривицу, теперь посылаю дубликаты послѣднихъ Чаиркіой (Чаиръ-кьой *Ред.*) <sup>4)</sup>.

<sup>1)</sup> Телеграмма адресована: «кн. Манвелову, а въ его отсутствіи начальнику штаба или въ штабъ 8-й дивизіи. Для пересылки въ Ениджеси (Индже-кьой. *Ред.*)». *Ред.*

<sup>2)</sup> Обѣ телеграммы адресованы въ Хеджикикіой (Уджи-кьой. *Ред.*) и далѣе летучей почтою въ Чаиръ-кьой. *Ред.*

<sup>3)</sup> Въ Водицѣ получена въ 4 ч. 45 м. и далѣе отправлена въ 4 ч. 50 м. пополудни того же числа, о чемъ имѣется помѣтка на подлинной. *Ред.*

<sup>4)</sup> Содержаніе этихъ депешъ см. документъ № 220. настоящаго выпуска и части. *Ред.*

Ген. *Немира* проситъ увѣдомить, какія распоряженія сдѣланы по телеграммѣ ген. *Ванновскаго* № 1488. Этого номера въ Батинцѣ (Батишницѣ. *Ред.*) не получено. Или ошибка, или № 1488 полученъ вами прямо черезъ Хеджеки (Уджи-кьой. *Ред.*). Другія менѣ важныя депеши пошлю вслѣдъ за этой. Кап. *Плесе*.

II) Подана: Батишница, 24 ноября 1877 г., 11 ч. 46 м. пополудни.  
Получена: Уджи-кьой, 24 , 1877 г., 4 ч. 22 м. пополудни.

Посылаю донесенія, о полученіи которыхъ изъ Копровицы нѣтъ россписки . . . . <sup>1)</sup>.

У *Калинина* сегодня 24 до 9 ч. 15 м. утра спокойно. Кап. *Плесе*.

## 287. Телеграмма интенданта 35-й пѣх. дивизіи начальнику той же дивизіи.

(Воен.-Учен. Арх., отд. II, д. № 7320, т. CLVI, ч. 2, стр. 54).

Подана: Бѣла, 24 ноября 1877 г., 2 ч. 20 м. пополудни.  
Получена: Батишница, 24 , 1877 г., (часть не обозначенъ).

Сто подводъ поступаютъ безъ аттестатовъ въ ваше распоряженіе, другихъ на хлѣбопекарни интендантъ *Макшеевъ* не даетъ. Распредѣленіе подводъ по частямъ войскъ ожидаю телеграммой. Дивизионный интендантъ *Чарторыйскій*.

## 288. Начальникъ штаба Рущукскаго отряда начальнику штаба Дѣйствующей Арміи, 24 ноября 1877 г., № 1517, д. Брѣстовица.

(Воен.-Учен. Арх., отд. II, д. № 4944, т. III, стр. 165).

*Получено 30 ноября 1877 г.*

Представляю при семъ вашему высокопревосходительству: 1) рапортъ начальника Журжево-Ольтеницкаго отряда отъ 11 октября за № 3839 о попыткѣ сдѣланной турками къ высадкѣ на румынскій берегъ въ ночь съ 10 на 11 октября, 2) рапортъ его же отъ 3 ноября за № 4206 о томъ же въ ночь на 1 ноября, 3) отношеніе командира 1-й бригады 12-й пѣх. дивизіи отъ 8 ноября за № 237 о нападеніи, сдѣланномъ турками 7 ноября на Пиргось, 4) протоколъ звѣрствъ, совершенныхъ турками 7 ноября надъ нашими убитыми и ранеными, 5) рапортъ командира XIII арм. корпуса отъ 10 ноября за № 2438 о стычкѣ, бывшей у д. Ка-

<sup>1)</sup> Содержаніе этихъ депешъ см. документы №№ 222 (четвертую телеграмму) и 232 настоящаго выпуска и части. *Ред.*

целево между турецкими войсками и дивизіонами: 8-го гусар. Лубенскаго полка и Терско-Горскаго конно-иррегулярнаго полка <sup>1)</sup>). Подписалъ: г.-м. *Ванновскій*.

**189. И. д. губернатора Руцукскаго санджакъ начальнику штаба Руцукскаго отряда, 24 ноября 1877 г., № 357, м. Бѣла <sup>2)</sup>.**

(Воен.-Учен. Арх., отд. II, д. № 4814, т. II, стр. 110).

*Получено 26 ноября 1877 г.*

Представляю при семъ копію съ дополнительнаго предписанія, даннаго мною офицерамъ гражданскаго управленія относительно отвѣтственности мѣстнаго населенія за цѣлость нашихъ телеграфныхъ линій. Подписалъ: г.-м. *Золотаревъ*.

Копія съ предписанія, даннаго окружнымъ начальникамъ Руцукскаго санджакъ, 24 ноября 1877 года, № 356.

(Воен.-Учен. Арх., отд. II, д. № 4814, т. II, стр. 111).

Его Императорское Высочество начальникъ Руцукскаго отряда, въ виду того, что доказать фактически умышленную порчу телеграфной проволоки весьма трудно и что между тѣмъ видимо умышленная порча телеграфа повторялась уже не разъ съ началомъ наступленія непріятельскихъ войскъ противъ нашихъ отрядовъ, изволилъ приказать сдѣлать селенія, означенныя въ №№ 316/320 безусловно <sup>3)</sup> отвѣтственными, подъ страхомъ наложенія значительныхъ штрафовъ, за всякую <sup>3)</sup> порчу телеграфныхъ линій въ назначенныхъ имъ районахъ, если порча эта совпадетъ съ наступленіемъ непріятели и тѣмъ подастъ поводъ предполагать, что она произведена умышленно.

Предлагаю вашему высокоблагородію сдѣлать извѣстною такую волю Его Высочества жителямъ вѣренныхъ вамъ селеній и съ своей стороны принять всѣ мѣры, какія вы сочтете наиболѣе подходящими къ цѣли, дабы предупредить самую возможность повторенія преступныхъ случаевъ злоумышленной порчи телеграфа; при чемъ обращаю ваше вниманіе, что, независимо житейскихъ обходовъ и объѣздовъ, для осмотра телеграфныхъ линій съ тою же цѣлью могли бы быть употребляемы и казаки состоящей при васъ команды ихъ.

О подробностяхъ тѣхъ мѣръ, какія по сему будутъ приняты вашимъ высокоблагородіемъ, прошу меня увѣдомить. (Копія, — подлинное подписалъ: г.-м. *Золотаревъ*, скрѣпилъ: *М. Кирановъ*).

<sup>1)</sup> Всѣ перечисленныя приложенія см. въ соответствующихъ выпускахъ „Сборника матеріаловъ“. Непосредственно же при этомъ рапортъ ихъ не оказалось. *Ред.*

<sup>2)</sup> На подлинномъ имѣется помѣтка: «Стр. отд. Къ свѣдѣнію. Подписалъ: г.-л. *Ванновскій*». *Ред.*

<sup>3)</sup> Курсивъ подлинника. *Ред.*

**290. Начальникъ 32-й пѣх. дивизіи начальнику штаба Руцукскаго отряда, 24 ноября 1877 г., № 4576, Слободзейская роща <sup>1)</sup>.**

(Воен.-Учен. Арх., отд. II, д. № 4811, т. II, стр. 325 и 326).

*Получено 2 декабря 1877 г.*

Представляя при семъ планъ расположенія нашихъ батарей и крѣпости Руцука <sup>2)</sup> съ указаніемъ вооруженія какъ нашихъ, такъ и непріятельскихъ батарей, доношу, что вооруженіе послѣднихъ часто мѣняется. Въ началѣ дѣйствія нашего по Руцуку лишь немногія батареи были вооружены нарѣзными орудіями, при чемъ наибольшій калибръ ихъ соотвѣтствовалъ нашей 12-фунтовой пушкѣ, нынѣ же число нарѣзныхъ орудій увеличилось значительно и калибръ возросъ до 6-дюймоваго. Другая причина частаго измѣненія вооруженія турецкихъ батарей заключается, какъ можно полагать, въ мѣткости нашего огня, порчѣ и подбитіи орудій; сбитыя батареи по цѣлымъ недѣлямъ молчатъ, не показывая признаковъ вооруженія, затѣмъ вдругъ открываютъ огонь изъ орудій иного калибра.

Наконецъ, турки вообще придерживаются активнаго способа обороны, постоянно возводя новыя постройки и вооружая ихъ на время стрѣльбы полевыми орудіями, чѣмъ и затрудняется точное опредѣленіе оборонительнаго вооруженія.

На лѣвомъ берегу Дуная, кромѣ показанныхъ на планѣ осадныхъ батарей между Журжево и Слободзеей, имѣются еще двѣ береговыя батареи: въ ПарAPANѣ и у р. Комаско. Спеціальное назначеніе этихъ батарей—дѣйствовать по непріятельскимъ судамъ, и вооруженіе ихъ состоитъ изъ двухъ пушекъ калибра 6,03 дюймовыхъ и двухъ 6-дюймовыхъ мортиръ на каждой батарее. Минныя загражденія, въ помощь которымъ эти батареи назначаются противъ судовъ, которыя пытались бы чрезъ нихъ пройти, находятся только выше ПарAPANской батареи у Мечки; у Комаско же предполагалось поставить загражденія въ іюлѣ еще мѣсяцѣ, но онѣ не установлены. Подписаль: г.-л. *Аллеръ*.

**291. Начальникъ штаба XII арм. корпуса начальнику штаба Руцукскаго отряда, 24 ноября 1877 г., № 2601, с. Яли-Абланово.**

(Воен.-Учен. Арх., отд. II, д. № 4811, т. II, стр. 201—203).

*Получено 26 ноября 1877 г.*

При семъ представляется выписка <sup>3)</sup> изъ газеты Times отъ 18|30 ноября 1877 г. <sup>4)</sup>. Подписаль: г.-м. *Косичъ*.

<sup>1)</sup> На подлинномъ имѣется помѣтка: «Стр. отд. Вѣсти въ журналъ. Подписаль: г.-л. *Ванновскій*». *Ред.*

<sup>2)</sup> Плана при дѣлѣ не оказалось. *Ред.*

<sup>3)</sup> Выписка эта была разослана въ штабы всѣхъ дивизій Руцукскаго отряда. *Ред.*

<sup>4)</sup> На подлинномъ имѣется помѣтка: «Стр. отд. Къ свѣдѣнію. Подписаль: г.-м. *Ванновскій*». *Ред.*

## Приложеніе.

*Сулейманъ-паша* о сраженіи 14 ноября телеграфируетъ Сераскириату: *Ассафъ-паша*, получивъ приказаніе атаковать войска Цесаревича, которыя занимали Мечку, Трестепикъ и Домогилу (Гростеникъ и Двѣ-могили. *Ред.*), составилъ свой правый флангъ изъ 30 баталіоновъ, 5 батарей, подъ командой *Ибраима-пашы*, оставивъ на лѣвомъ своемъ флангѣ 7 баталіоновъ, 2 батареи и одинъ полкъ кавалеріи. *Принцъ Гассанъ* съ 6 баталіонами, двумя батареями и эскадрономъ кавалеріи составлялъ резервъ. *Салемъ-паша* долженъ былъ атаковать укрѣпленія Пиргоса <sup>1)</sup>.

Въ это время (по донесенію *Сулеймана*) русскія войска были расположены слѣдующимъ образомъ: на правомъ флангѣ 12 баталіоновъ, два полка кавалеріи и три батареи; на лѣвомъ флангѣ 14 баталіоновъ, 3 батареи и 3 полка кавалеріи; центръ—6 баталіоновъ и 2 батареи (32 баталіона, 8 батарей, 5 полковъ кавалеріи) <sup>2)</sup>.

*Салемъ-паша* взялъ укрѣпленія Пиргоса и преслѣдовалъ русскихъ до Мечки. Въ это время подошли къ русскимъ сильныя подкрѣпленія, а ПарAPANскія батареи открыли огонь съ лѣваго берега Дуная. Сильный огонь непріятельскій причинилъ турецкимъ линіямъ потери и оттоманскія войска были отведены на прежнія позиціи. Правый флангъ *Ибраима-пашы* и лѣвый флангъ его атаковали русскихъ до вечера, постепенно заставляя ихъ отойти къ Мечкѣ и Трестенику. Но прибытіе подкрѣплений—16 свѣжихъ русскихъ баталіоновъ изъ Бѣлы заставили турокъ перейти къ оборонѣ. Сраженіе прекратилось въ 7 ч. вечера. Русскіе потеряли 2.000,—у турокъ 290 убитыхъ и 854 раненыхъ. 1877 г., Яли-Абланово. Подписалъ: г.-м. *Косичъ*.

**292** Начальникъ штаба XII арм. корпуса начальнику 12-й кав. дивизіи, 24 ноября 1877 г, № 2603, с. Яли-Абланово <sup>3)</sup>.

(Воен.-Учен. Арх., отд. II, д. № 6317, стр. 164).

Замѣчено, что подкрѣпленія войскамъ, находящимся въ боевыхъ линіяхъ, посылаются часто прямо въ боевую линію, при чемъ начальники позицій часто не знаютъ, какія части и куда прибыли.

<sup>1)</sup> У *Салема-пашы* въ дѣлѣ 7 ноября было 8 таборовъ, слѣдовательно 14 ноября было не меньше; такъ что у турокъ 14 ноября было не менѣе 51 баталіона, 9 батарей и нѣсколькихъ полковъ кавалеріи. *Примѣчаніе подлинника*.

<sup>2)</sup> На самомъ дѣлѣ у насъ на позиціяхъ было 15 баталіоновъ и подошли 6 баталіоновъ. *Выписка подлинника*.

<sup>3)</sup> Такого же содержанія отношенія, за тѣмъ же №, одновременно отправлены начальникамъ 12-й пѣх. и 33-й пѣх. дивизій, о чемъ можно судить изъ черновика этого отношенія (см. Воен.-Учен. Арх. отд. II, д. № 4895, стр. 440). *Ред.*

Вслѣдствіе предписанія Его Императорскаго Высочества начальника отряда, Его Высочество командиръ корпуса изволилъ приказать подтвердить войскамъ, что подкрѣпленія слѣдуетъ посылать всегда въ распоряженіе того начальника, который просилъ подкрѣпленія, или же начальника того участка-позицій, для котораго поддержка требовалась; вмѣстѣ съ тѣмъ тѣхъ же начальниковъ увѣдомлять о движеніи посланныхъ резервовъ, высылая къ нимъ съ донесеніемъ о семъ офицеровъ <sup>1)</sup>). Подписалъ: г.-м. *Косичъ*.

**293. Командиръ 12-го драг. Стародубовскаго полка начальнику штаба 12-й кав. дивизіи (донесеніе, записка), 24 ноября 1877 г., 6 ч. вечера.**

(Воен.-Учен. Арх., отд. II, д. № 6318, т. I, стр. 190).

24 сего ноября на передовыхъ постахъ отъ Дуная до шоссе все обстояло благополучно, новаго ничего нѣтъ и со стороны непріятеля никакого движенія не замѣтно. Подписалъ: полк. *Бильдерлингъ*.

**294. Командиръ 12-го улан. Бѣлгородскаго полка начальнику 12-й кав. дивизіи (донесеніе), 24 ноября 1877 г.**

(Воен.-Учен. Арх., отд. II, д. № 6318, т. I, стр. 196).

Ночью на постахъ, занимаемыхъ 2-мъ эскадрономъ, обстояло благополучно. Подписалъ: полк. *Салтыковъ*.

**295. Командиръ 12-го гусар. Ахтырскаго полка въ штабъ 12-й кав. дивизіи (два донесенія), 24 ноября 1877 г.**

(Воен.-Учен. Арх., отд. II, д. № 6318, т. I, стр. 191 и 195).

1) Въ цѣпи все состоитъ благополучно; со стороны непріятеля движенія не замѣчено. Подписалъ: полк. *Тевяшевъ*.

2) Имѣю честь сообщить одному штабу, что въ цѣпи состоитъ все благополучно и новаго ничего нѣтъ. Подписалъ: полк. *Тевяшевъ*.

**296. Командующій Донскимъ каз. № 31 полкомъ начальнику 12-й кав. дивизіи (два донесенія), 24 ноября 1877 г., позиція у д. Червень.**

(Воен.-Учен. Арх., отд. II, д. № 6318, т. I, стр. 197 и 189).

1) 7 ч. 15 м. утра. Ночь съ 23-го на 24-е ноября прошла покойно; съ непріятельской стороны ничего не замѣчено. Подписалъ: полк. *Иловайскій*.

2) 5 ч. 25 м. вечера. День 24 ноября прошелъ благополучно; съ непріятельской стороны ничего не замѣчено. Подписалъ: полк. *Иловайскій*.

<sup>1)</sup> Это отношеніе, въ копіи, было сообщено всѣмъ начальникамъ частей 12-й кав. дивизіи; о чемъ можно судить по черновику надписи, сдѣланной на подлинникѣ. *Ред.*



**297. Начальникъ передовой линіи XIII арм. корпуса командиру того же корпуса (донесеніе), 24 ноября 1877 г., с. Уджи-кьой.**

(Воен.-Учен. Арх., отд. II, д. № 4989, т. II, стр. 489).

Согласно приказанія вашего сіятельства Атаманцы сегодня уже заняли гусарскую линію у Аблавы (Абланово. *Ред.*) и Донскому № 8 полку предписано сдѣлать то же самое въ Крепче (Крѣпче. *Ред.*), но донесенія объ исполненіи еще нѣтъ. Одинъ гусарскій эскадронъ я притягиваю въ Хеджикію (Уджи-кьой. *Ред.*), такъ какъ послѣ ухода полуэскадрона Атаманцевъ при дивизіонномъ штабѣ не останется никого, а также потому, что въ Еренджикѣ (Юренджекѣ. *Ред.*) мало воды и нужно отъ гусаръ нѣзначить взаменъ уланъ на всемъ пространствѣ почтовые посты.

Ночь прошла спокойно и противъ лѣваго фланга наблюдательной цѣпи ничего особеннаго не произошло сегодня утромъ; но на правомъ флангѣ два эскадрона кавалеріи въ 9 ч. утра вступили въ Поломарче (Паламарцы. *Ред.*). Къ югу отъ этой деревни расположились два или четыре орудія, туманъ мѣшалъ разсмотрѣть, а за Поломарче стали два табора пѣхоты и къ нимъ придвигались изъ-за Гагово еще мелкія части пѣхоты. Подписаль: г.-л. *кн. Манвеловъ.*

**298. Командиръ Донского каз. № 36 полка начальнику штаба XIII арм. корпуса (донесеніе), 24 ноября 1877 г., 9 ч. 15 м. утра, с. Чилново.**

(Воен.-Учен. Арх., отд. II, д. № 4889, т. II, стр. 492).

На аванпостахъ казачьяго № 36 полка въ ночь съ 23-го на 24-е число съ непріятельской стороны ничего особаго не замѣчено и обстоитъ благополучно. Подписаль: подполк. *Калининъ.*

**299. 102-го пѣх. Вятскаго полка кап. Масловскій начальнику штаба XIII арм. корпуса, 24 ноября 1877 г.**

(Воен.-Учен. Арх., отд. II, д. № 4987, т. III, стр. 293).

Двѣ роты 1-й бригады 26-й пѣх. дивизіи сего числа въ 11<sup>1</sup>/<sub>2</sub> ч. утра выступили въ Череметь изъ д. Чаркію (Чаиръ-кьой. *Ред.*); 12-я рота 101-го полка въ составѣ 12 унтеръ-офицеровъ, 2 музыкантовъ, 142 рядовыхъ, 4-я рота 102-го полка въ составѣ 20 унтеръ-офицеровъ, 1 музыканта, 144 рядовыхъ. Задержка произошла потому, что рота Пермскаго полка не была готова. Подписаль: кап. *Масловскій.*

**300. 8-го улан. Вознесенскаго полка пор. Синицынъ начальнику штаба XIII арм. корпуса (полевая записка), 24 ноября 1877 г., 10 ч. 20 м. пополу?, д. Кылычларъ.**

(Воен.-Учен. Арх., отд. III, д. № 4987, т. III, стр. 290).

Въ д. Юрликлеръ (Юрюкляръ-Хаджибунаръ. *Ред.*) находится рота Копорскаго полка. Въ Киричляръ (Кылычларъ. *Ред.*) я не нашелъ никого и въ виду того, что, говорятъ, Мансуръ (Мансыръ-кьой. *Ред.*) занятъ турками, я соединился съ другимъ развѣздомъ 1-го эскадрона и иду на него. По направлению къ Кадыкюю (Кадя-кьюю. *Ред.*) слышна учащенная стрѣльба изъ орудій. По показаніямъ болгаръ, вчера приходили въ Киричляръ черкесы въ числѣ 60 человекъ. Рижскихъ драгунъ не встрѣчалъ. Подписалъ: пор. *Синицынъ.*

**301. Командиръ 2-го баталіона 4-го пѣх. Копорскаго полка въ штабъ 8-й кав. дивизіи (два рапорта), 24 ноября 1877 г., д. Осиково.**

(Воен.-Учен. Арх., отд. II, д. № 6236, стр. 209 и 210).

*Получено 25 ноября 1877 г.*

1) № 849. Доношу въ штабъ 8-й кав. дивизіи, что 7-я лин. рота, посланная на смѣну 6-й ротѣ, въ виду постоянныхъ тревогъ турками Поломарской (Паламарцской. *Ред.*) позиціи, по моему приказанію вернулась обратно въ Осиково. Подписалъ: подполк. *фонъ-Ландсбергъ.*

*Получено 25 ноября 1877 г.*

2) № 851. Сего 24 числа въ 4 ч. пополудни 1-й баталіонъ Невскаго полка прибылъ мнѣ на смѣну, о чемъ имѣю честь донести. Подписалъ: подполк. *фонъ-Ландсбергъ.*

**302. Командиръ 1-го баталіона 3-го пѣх. Нарвскаго полка начальнику 1-й пѣх. дивизіи, 24 ноября 1877 г., № 72, д. Кадя-кьой.**

(Воен.-Учен. Арх., отд. II, д. № 5973, стр. 273).

Д. Кадыкюю (Кадя-кьой. *Ред.*) до прихода 1-го баталіона была занята сотнею вооруженныхъ болгарскихъ жителей, которые вели незначительную перестрѣлку съ нѣсколькими башибузуками, осмѣлившимися, замѣтивъ отсутствіе русской пѣхоты, подходить къ деревнѣ на довольно близкое разстояніе. Съ приходомъ 1-го баталіона перестрѣлка эта прекратилась, башибузуки

отошли, и я, предположивъ, что все утихло, отдѣлилъ роту въ аванпостную цѣпь и, выбравъ позицію, приказалъ варить кашу. Около 2<sup>1</sup>/<sub>2</sub> ч. пополудни непріятельскій отрядъ, состоящій изъ 300 человекъ башибузуковъ и черкесовъ, показался на гребнѣ горы, простирающейся за рѣкою на довольно большое разстояніе. Турки наступали густою цѣпью и открыли огонь съ весьма отдаленной дистанціи, такъ что не могли причинить своею стрѣльбою намъ большого вреда. Болгары, находившіеся за рѣкою, начали отступать и своимъ отступленіемъ сдѣлали врага болѣе дерзкимъ и рѣшительнымъ. Убѣдившись лично въ затруднительномъ положеніи болгарскихъ добровольцевъ и опасаясь, дабы дерзость врага не дошла до смѣлости напасть на наши роты, я приказалъ вылить изъ котелковъ несварившійся еще обѣдъ и выстроилъ баталіонъ въ двѣ линіи съ передовой цѣпью стрѣлковъ. Въ первой линіи находились 2-я и 4-я роты, во второй—3-я и въ глубокомъ резервѣ—1-я лин. рота. Стрѣлки, не смотря на утомленіе ночнымъ походомъ вчерашняго и четырнадцати-верстнымъ переходомъ сегодняшняго дня, — съ большимъ рвеніемъ и явно выраженною охотою двинулись впередъ, перешли черезъ рѣчку и стремительнымъ натискомъ, а также удачными, хотя рѣдкими выстрѣлами, при чемъ ясно было замѣтно, что стрѣльба находится подъ правильнымъ контролемъ и руководствомъ офицеровъ и унтеръ-офицеровъ, до того озадачили и испугали непріятеля, что онъ, не выждавъ натиска, началъ быстро и безпорядочно отступать, отстрѣливаясь наудачу. Увидѣвъ полное отступленіе прежде атакующаго непріятеля, я приказалъ сыграть «всѣмъ» и «наступленіе», послѣ чего двинулись первая и вторая линіи, но дальнѣйшее преслѣдованіе непріятеля было очень трудно, если не сказать невозможно, вслѣдствіе слишкомъ крутого подъема горы и того обстоятельства, что турки бѣжали вразсыпную, — я счелъ неудобнымъ и ненужнымъ слишкомъ разъединять силы и приказалъ прекратить преслѣдованіе, но не прежде, пока вся гора не была очищена отъ непріятеля. Турки, бѣжавъ, оставили на полѣ сраженія пятнадцать труповъ; наши же потери состоятъ изъ двухъ раненыхъ и одного контуженнаго нижнихъ чиновъ. Всѣ офицеры и нижніе чины вели себя выше всякой похвалы; особенно отличились стрѣлки. Списокъ раненымъ нижнимъ чинамъ при семъ представляю вашему превосходительству <sup>1</sup>). Подписалъ: маіоръ *Верховскій*.

<sup>1</sup>) Въ списокъ, приложенномъ къ рапорту (Воен.-Учен. Арх., отд. II, д. № 5975, стр. 88), поименованы: 1) 1-й стр. роты рядовой Тимофей *Савельевъ*, раненый тяжело, 2) 2-й лин. роты рядовой Осипъ *Матюшевъ*, раненый и 3) 4-й лин. роты рядовой Степанъ *Михайловъ* контуженный. *Ред.*

**303. Командиръ 1-й бригады 32-й пѣх. дивизіи командиру XIII арм. корпуса, 24 ноября 1877 г., с. Водица.**

(Воен.-Учен. Арх., отл. II, д. № 6517, стр. 510).

*Получено 24 ноября 1877 г.*

Доношу вашему сіятельству, что вчера, 23 ноября, въ 4<sup>1/2</sup> ч. по-полудни я съ бригадою прибылъ въ с. Водицу и расположился здѣсь на ночлегъ за неудобностью ночью занимать позиціи.

Сегодня въ 6 ч. утра часть бригады выступила изъ Водицы на позиціи для смѣны 2-й бригады 26-й пѣх. дивизіи. О прибытіи въ Водицу было донесено вчера вашему сіятельству телеграммой черезъ Хеджекикію въ Батницы (Уджи-кьой въ Батишницу. *Ред.*). Бригада и другія части войскъ, при ней состоящія, расположены слѣдующимъ образомъ:

Въ с. *Водица*: полк. *Саранцовъ*—одинъ баталіонъ 125-го пѣх. Курскаго полка, 7 ротъ 126-го пѣх. Рыльского полка, 3-я и 4-я батареи 32-й артил. бригады, 1 эск. Чугуевского улан. полка, взводъ конно-артил. № 18 батареи, 1/2 сотни Донскаго № 8 полка. Итого 12 ротъ, 18 орудій, 1 эск. и 1/2 сотни.

Въ с. *Ковачица*: полк. *Кеменградскій*—8 ротъ 126-го пѣх. Рыльского полка, 6-я батарея 32-й артил. бригады; полк. *Рейсмъ*—2-й, 3-й и 4-й эскадроны Чугуевского улан. полка, взводъ конно-артил. № 18 батареи. Итого 8 ротъ, 3 эск. и 10 орудій.

Въ с. *Косабина*: полк. *Дометти*—2 баталіона 125-го пѣх. Курскаго полка, 1-я батарея 32-й артил. бригады; полк. *Щукинъ*,—1-й, 2-й и 3-й эскадроны 11-го драгун. Рижскаго полка, взводъ конно-артил. № 18 батареи. Итого 10 ротъ, 3 эск., 10 орудій.

Ожидаю дальнѣйшихъ приказаній. Подписаль: г.-м. *Горшковъ*.

**304. Командиръ 1-й бригады 32-й пѣх. дивизіи начальнику штаба XIII арм. корпуса (полевая записка), 24 ноября 1877 г., 6 ч. вечера, с. Водица.**

(Воен.-Учен. Арх., отл. II, д. № 4989, т. II, стр. 488).

Послѣ отъѣзда отсюда командира корпуса ничего особеннаго со стороны непріятели не произошло. Подписаль: г.-м. *Горшковъ*.

**305. Приказъ по авангарду, расположенному близъ с. Водица, 24 ноября 1877 г., № 1, с. Водица.**

(Воен.-Учен. Арх., отл. II, д. № 4998, т. II, стр. 60).

Приказаніемъ по войскамъ XIII арм. корпуса отъ 23 сего ноября за № 166 я назначенъ начальникомъ войскъ, составляющихъ авангардъ на

Шумлинской дорогѣ. Въ составъ авангарда входятъ: ввѣренная мнѣ 1-я бригада 32-й пѣх. дивизіи съ 1-ю, 3-ю, 4-ю и 6-ю батареями 32-й артил. бригады, 8-й улан. Вознесенскій полкъ, 8-й гусар. Лубенскій полкъ и Донская каз. № 9 батарея.

Вышепоименованныя войска располагаются въ трехъ пунктахъ, на позиціяхъ у д. д. *Ковачица*, *Водица* и *Косабина*<sup>1)</sup> (Посабина. *Ред.*), слѣдующимъ образомъ:

1) *На позиціи у д. Ковачица*: 1-й баталіонъ и роты: 11-я, 12-я и 3-я стр. 126-го пѣх. Рыльского полка, 6-я батарея 32-й артил. бригады, 2 эскадрона 8-го улан. Вознесенскаго полка и взводъ казачьей Донской № 9 батареи; общее начальство ввѣряется командиру 1-го баталіона 126-го Рыльского полка полк. *Каменоградскому*, который, дѣйствуя самостоятельно, подчиняется командиру 126-го Рыльского полка.

2) *На позиціи у д. Водица*: 2-й баталіонъ 125-го пѣх. Курскаго полка, 2-й баталіонъ, 9-я и 10-я роты 126-го Рыльского полка, 3-я и 4-я батареи 32-й артил. бригады, 1-й эскадронъ 8-го улан. Вознесенскаго полка и взводъ № 9 Донской каз. батареи, подъ общимъ начальствомъ командира 126-го пѣх. Рыльского полка полк. *Саранчова*.

3) *На позиціи у д. Косабина*: 1-й и 3-й баталіоны 125-го пѣх. Курскаго полка, 1-я батарея 32-й артил. бригады, 8-й гусар. Лубенскій полкъ и взводъ Донской № 9 батареи, подъ общимъ начальствомъ командира 125-го пѣх. Курскаго полка полк. *Дометти*.

4) Начальникомъ всей кавалеріи и передовыхъ кавалерійскихъ постовъ назначается командиръ 8-го гусар. Лубенскаго полка.

5) Войскамъ, помимо содержанія аванпостовъ, всегда имѣть на позиціяхъ дежурныя части и не переставать быть бдительными и осторожными.

6) Донесенія о всемъ случившемся на позиціяхъ дѣлать два раза въ сутки: къ 6 ч. утра и къ 4 ч. пополудни; въ случаяхъ же экстренныхъ во всякое время дня и ночи. (Копія, — подлинный подписалъ: г.-м. *Горшковъ*, скрѣпилъ: пор. *Тюменевъ*).

**306. Командиръ 125-го пѣх. Курскаго полка командиру 1-й бригады 32-й пѣх. дивизіи (записка), 24 ноября 1877 г., бивакъ у д. Посабина.**

(Воен.-Учен. Арх., отд. II, д. № 6517, стр. 419).

Доношу вашему превосходительству, что сего числа въ Курскомъ полку обстояло все благополучно. Въ 12 ч. дня было замѣчено движеніе непріятельскихъ колоннъ съ артиллеріей отъ с.с. Амуркюй и Попкюй (Балджикъ-умуръ и Попъ-кюй. *Ред.*) къ с. Ковачицѣ и выдвинуты на позицію

<sup>1)</sup> Курсивъ подлинника. *Ред.*

3-й баталіонъ съ 4 орудіями. Въ 12<sup>1</sup>/<sub>2</sub> ч. пополудни произведена рекогносцировка лѣса на правомъ флангѣ къ д. Караагачъ (Караагачъ-кьой. *Ред.*) 3-й стр. ротой, которая прошла въ лѣсъ на *три*<sup>1)</sup> версты, прогнавъ огнемъ нѣсколько непріятельскихъ небольшихъ партій. Аванпостами 4-й роты захваченъ въ плѣнъ одинъ турецкій солдатъ низама, который показалъ, что въ Караагачѣ находится *пять*<sup>1)</sup> таборовъ пѣхоты. Завтра предполагаю рекогносцировку того же лѣса и приступить къ вырубкѣ части его. Подписалъ: полк. *Дометти*.

**307. Командующій 2 отдѣленіями 10 летуч. артил. парка командиру 1-й бригады 32-й пѣх. дивизіи, 24 ноября 1877 г., № 362., с. Копривецъ.**

(Воен.-Учен. Арх., отд. II, д. № 6517, стр. 309).

*Получено 24 ноября 1877 г.*

Согласно записки начальника штаба XIII корпуса отъ 23 ноября сего года, я съ ввѣренными мнѣ отдѣленіями изъ д. Бешбунаръ въ д. Капровицу (Бешъ-Бунаръ въ Копривецъ. *Ред.*) сего числа утромъ прибылъ, о чемъ согласно вышеозначенной записки мною донесено начальнику Черкѳойской (Чаиръ-кьойской. *Ред.*) позиціи при рапортѣ сего числа за № 361. О чемъ донося вашему превосходительству, прошу не оставить распоряженіемъ вашимъ сообщить командиру 32-й артил. бригады о мѣстѣ моего расположенія. Подписалъ: шт.-кап. *Пузиновскій*.

**308. Командующій 2 отдѣленіями 10-го лет. артил. парка начальнику Чаиръ-кьойской позиціи, 24 ноября 1877 г., № 361, с. Копривецъ.**

(Воен.-Учен. Арх., отд. II, д. № 5111, стр. 76).

*Получено 25 ноября 1877 г.*

Согласно записки начальника штаба XIII корпуса отъ 23 ноября сего года я съ ввѣренными мнѣ 2 отдѣленіями 10-го летучаго артиллерійскаго парка сего числа утромъ изъ д. Бешбунаръ въ д. Капровицу (Бешъ-Бунаръ въ Копривецъ. *Ред.*) прибылъ. Подписалъ: штап.-к. *Пузиновскій*.

**309. Командиръ 3-й сотни Донского каз. № 13 полка начальнику Чаиръ-кьойскаго отряда (полевая записка), 24 ноября 1877 г., 8 ч. утра, д. Кадя-кьой.**

(Воен.-Учен. Арх., отд. II, д. № 4989, т. II, стр. 478).

*Получено 24 ноября 1877 г., 12 ч. 30 м. пополудни.*

Слышны въ Косаревѣ (Кесарово. *Ред.*) орудійные выстрѣлы, начались въ шесть, съ разсвѣтомъ (сего числа). Баталіонъ пѣхоты вчерашняго числа выступилъ изъ Кадыкіоя въ Джулунъ (Кадя-кьоя въ Джулюницу. *Ред.*). Вче-

<sup>1)</sup> Курсивъ подлинника: *Ред.*

рашняго числа съ 12 ч. дня до 7 вечера нападали турки на д. Кадыкой, человекъ 400 пѣхоты и эскадронъ кавалеріи. Одной сотнѣ, безъ пѣхоты, держаться трудно. Прошу распоряженія. Подписаль: войск. ст. *Шап.* . . 1).

**310. Полк. Рейсигъ командиру 1-й бригады 11-й кав. дивизіи (записка),  
24 ноября 1877 г., 7 ч. вечера, с. Ковачица <sup>2)</sup>.**

(Воен.-Учен. Арх., отд. II, д. № 6517, стр. 418).

Въ 3<sup>1/2</sup> ч. снялась непріятельская батарея, за нею потянулася пѣхота; позже, около 5 ч., отошла и кавалерія. Батарея и часть пѣхоты расположились около Гагова въ долинѣ и развели костры. *Одинъ* эскадронъ и рота пѣхоты расположились въ долинѣ Поломарцы (Паламарцы. *Ред.*) противъ Малаховой высоты. Всѣ нынѣшнія движенія непріятеля, видимо, клонились къ тому, чтобы занять Малахову высоту; спѣшенные казаки отгоняли ихъ неоднократно наступленіе. Подписаль: полк. *Рейсигъ*.

**311. Командиръ Донского каз. № 8 полка есаулу того-же полка Грекову,  
24 ноября 1877 г., № 3436.**

(Воен.-Учен. Арх., отд. II, д. № 6201, стр. 135—137).

*В. нужное.*

Препровождая при этомъ копію съ отзыва начальника штаба за № 2744, предписываю вашему благородію съ полученія сего донести мнѣ на семъ же, почему вами не было исполнено требованіе ген. *Горшкова* и когда именно было означенное требованіе. Подписаль: полк. *Желтоножкинъ*.

*Приложеніе.*

Копія съ отзыва начальника штаба XIII арм. корпуса отъ 21 ноября 1877 г., № 2741, къ начальнику 8-й кав. дивизіи.

Командиръ корпуса приказаль: на полусотню Донского каз. № 8 полка, расположенную, согласно приказанію по войскамъ корпуса за № 153, въ д. Гельбунаръ (Гьоль-Бунаръ. *Ред.*), возложить обязанность охранять шалаши,

<sup>1)</sup> Фамилія не разобрана. *Ред.*

<sup>2)</sup> На подлинной имѣются двѣ помѣтки: 1) «Еъ Козобинѣ было тихо. Взять въ плѣнь Курскимъ полкомъ турецкій солдатъ низама. Показаль, что въ Карагачѣ 4 табора пѣхоты и таборъ черкесовъ. 24 ноября, 10 ч. 35 м. Подписаль: г.-м. *Гильдебрантъ*» и 2) «Копія отправлены: въ штабъ Рушукскаго отряда и въ штабъ XIII корпуса». Копія съ этого донесенія вмѣстѣ съ помѣткой г.-м. *Гильдебранта* была отправлена г.-м. *Горшковымъ* начальнику штаба XIII арм. корпуса, которымъ получена 24 ноября въ 7 ч. вечера (подлинную см. Воен.-Учен. Арх., отд. II, д. № 4989, т. II, стр. 490). *Ред.*

построенные 1-ю бригадою 32-й пѣх. дивизіи. Въ случаѣ движенія этой бригады на поддержку XI корпуса означенная выше  $\frac{1}{2}$  сотня будетъ слѣдовать въ авангардѣ, оставивъ необходимое число казаковъ для устройства летучей почты отъ д. Гельбунара до д. Чаиркіоя (Чаиръ-кюя. *Ред.*).

Ген. *Горшковъ* сообщилъ мнѣ, что есауль *Грековъ* на требованіе его представить  $\frac{1}{2}$  сотню отвѣчалъ отказомъ, ссылаясь на неимѣніе на сей предметъ инструкціи отъ своего начальства. Въ виду приказа по корпусу за № 113 довожу объ этомъ до свѣдѣнія вашего сіятельства <sup>1)</sup>. (Копія, — подлинный подписалъ: начальникъ штаба г.-м. *Дукмасовъ*; скрѣпилъ: сотн. *Грузиновъ*).

### 312. Телеграмма Главнокомандующаго Наслѣднику Цесаревичу <sup>2)</sup>.

(Воен.-Учен. Арх., отд. II, д. № 7320, т. CLVII, стр. 147).

Подана: Боготъ, 25 ноября 1877 г., 7 ч. 45 м. пополудни.

Получена: Брѣстовица, (время не обозначено).

*Экстренно.*

Съ Твоими доводами совершенно согласенъ и потому полагаю ограничиться сборомъ одной дивизіи Твоихъ войскъ у Чаиркіоя (Чаиръ-кюя. *Ред.*) и отложить мысль движенія демонстративнаго по Османъ-Базарской дорогѣ. Когда дивизія соберется у Чаиркіоя, то дай Мнѣ знать. Она будетъ служить резервомъ за Твоимъ правымъ флангомъ и будетъ готова, въ случаѣ нужды, поддержать лѣвый флангъ XI корпуса и вообще въ случаѣ крайности и резервомъ для Тырнова. Николай.

### 313. Двѣ копіи телеграммъ Главнокомандующаго Наслѣднику Цесаревичу, 25 ноября 1877 г., с. Боготъ <sup>3)</sup>.

(Воен.-Учен. Арх., отд. II, д. № 5596, стр. 347 и д. № 7320, т. CLVII, стр. 152).

1) 21 ноября въ отрядѣ ген. *Гурко*: 1-я колонна ген. *Курнакова* спустилась съ Златицкаго перевала, заняла д. д. Кліссахію и Челопечени. 2-я колонна *графъ Комаровскаго* спустилась въ Златицѣ отъ Тетевенъ. 3-я колонна ген.

<sup>1)</sup> На подлинномъ имѣется надпись: «На настоящее предписаніе доношу его высокоблагородію командиру полка, что прилагаемая при семъ копія съ отзѣва начальника штаба XIII арм. корпуса отъ 21-го ноября 1877 г., за № 2744 къ начальнику 8-й кав. дивизіи мнѣ была совершенно неизвѣстна, а по приказанію ген. *Горшкова* землянки переданы въ вѣдѣніе мѣстныхъ чурбаджій; а на другой день, т. е. 23 ноября, я былъ командированъ въ Водицы, а 24—въ с. Чаиркіюй. Поэтому я не могъ и не могу наблюдать за землянками, порученными мѣстнымъ властямъ подъ ихъ квитанцію, переданную ген. *Горшкову*. 25-го ноября 1877 г., с. Чаиркіюй. Подписалъ: есауль *Грековъ*». *Ред.*

<sup>2)</sup> Копія этой телеграммы была сообщена въ Копривѣ т. ген. *Ванновскому*, которымъ получена 25 ноября 1877 г. *Ред.*

<sup>3)</sup> Копіи эти были сообщены во всѣ части войскъ Рушукскаго отряда. Вгорячъ изъ этихъ телеграммъ была послана Главнокомандующимъ Государю Императору (см. вып. 15-й «Сборника матеріаловъ», стр. 131). *Ред.*



*Элисса* заняла съ бою и укрѣпила высоты и бомбардируетъ Араба-конакъ на шоссе изъ Орханіе въ Софію. Самъ *Мехметъ-Али* съ 20—25 таборами—въ Араба-конакъ, въ Лютиковѣ—5—10 таборовъ. Наши потери около 150, у турокъ—1.300. 24 ноября *кн. Мирскій* стоялъ у Яковцы въ виду большихъ турецкихъ силъ. Ген. *Деллинсгаузенъ* съ подкрѣпленіями прибылъ въ Яковцы послѣ 12 ч. Турки повели атаку на Яковцы, но въ 3 ч. прекратили наступленіе. Оказалось, что нашъ отрядъ, двинутый отъ Шеремета на Златарицу, выбилъ оттуда турокъ и преслѣдовалъ ихъ на Беброво, угрожая правому флангу и тылу главныхъ турецкихъ силъ. У Елены, въ отрядѣ *Мирскаго*, ранено 22 и 23 ноября 800 человекъ. Николай.

2) 24 ноября *кн. Мирскій* удержалъ позицію у д. Яковцы и остался на ней ночевать въ виду большихъ силъ непріятеля, сосредоточенныхъ на югъ отъ Елены. Сегодня утромъ къ нему должны были подойти всѣ посланные подкрѣпленія. Противъ непріятельской колонны, появившейся у Златарицы и имѣвшей 22—23 ноября дѣло съ Якутскимъ полкомъ, также направлены войска отъ Шеремета. Противъ отряда *Гурко*, по показаніямъ плѣнныхъ, стоятъ въ Златицѣ—5 таборовъ, въ Араба-конакъ самъ *Мехметъ-Али-паша* съ 20—25 таборами, въ Лютиковѣ—отъ 5 до 10 таборовъ, всего отъ 30 до 40. Также плѣнные показали, что въ сраженіи 21 ноября турки потеряли 1.300 человекъ; убитые турки лежатъ въ огромномъ числѣ на полѣ сраженія. Точная цифра нашихъ потерь 21 ноября: л.-гв. въ Московскомъ полку: нижнихъ чиновъ убито—30, ранено—81, л.-гв. въ стрѣлковомъ Его Величества баталіонѣ: ранено—4, л.-гв. во 2-мъ стрѣлковомъ баталіонѣ: убито—15, ранено—39; л.-гв. въ стрѣлковомъ Императорской Фамиліи баталіонѣ: ранено—2, л.-гв. во 2-й артил. бригадѣ убитъ—1, ранено—4; всего: нижнихъ чиновъ убито—46, ранено—129. Изъ числа раненыхъ офицеровъ: л.-гв. Московскаго полка подпор. *Войничій* умеръ. Сейчасъ получилъ увѣдомленіе, что въ отрядѣ *кн. Мирскаго* ранено 22 и 23-го ноября 800 человекъ, всѣ они уже перевязаны и вывезены въ Тырновъ. Николай.

### 314. Телеграмма Наслѣдника Цесаревича Главнокомандующему <sup>1)</sup>.

(Воен.-Учен. Арх., отд. II, д. № 4916, стр. 764 и 765).

Подана: Брѣстовица, 25 ноября 1877 г. 10 ч. 50 м. пополудни.

Получена: Боготъ, 25 „ 1877 г., 1 ч. 40 м. пополудни.

Посланный 23 ноября кавалерійскій отрядъ отъ XII корпуса на рекогносцировку къ Чифлику (Иваново-чифлику. *Ред.*) не могъ ничего открыть, ибо столкнулся съ турецкимъ отрядомъ изъ 4 таборовъ пѣхоты и 3 эскадроновъ кавалеріи, вышедшихъ изъ Бесарбова къ Пиргосу, тоже вѣроятно на развѣдку. Въ перестрѣлкѣ легко раненъ въ руку Астраханскаго полка ротм. *де-Ламотъ* и два нижнихъ чина. Вчерашній день по линіи отъ Дуная до Опаки

<sup>1)</sup> Такого же содержанія телеграмму, отправленную въ Пордимъ Государю Императору, см. вып. 16-й «Сборника матеріаловъ», документъ № 153, на стр. 96. *Ред.*

(Оланы. *Ред.*) все было совершенно спокойно, но противъ Поломарчи (Паламарць. *Ред.*) и Ковачицы непріятель выставилъ съ утра 5 таборовъ пѣхоты, съ нѣсколькими орудіями и значительную часть кавалеріи; перестрѣлка продолжалась до сумерекъ, а затѣмъ турки отступили. Ген. *Аллерз* донесъ, что турки дали нѣсколько выстрѣловъ по Рамодану, но наши не отвѣчали. Согласно требованій *Деллинсгаузена* къ нему отправлена и прибыла 23 ноября 1-я бригада 26-й дивизіи, въ Кесарево (Кесарево. *Ред.*) вчера отправлена 2-я бригада 26-й дивизіи, ночевала въ Чаркіюфъ (Чаиръ-кюфъ. *Ред.*), а сегодня придеть въ Череметь (Шереметь. *Ред.*) съ бригадою 11-й кав. дивизіи. Позиціи 26-й дивизіи заняты войсками XIII корпуса, имѣя правофланговый отрядъ въ Кадыкіюфъ (Кады-кюфъ. *Ред.*). У Кесарева была вчера слышна оживленная перестрѣлка до 3 ч. дня. Судя по выстрѣламъ, наши удержали позицію. *Деллинсгаузенз* сообщилъ, что противъ него дѣйствуютъ отъ 30 до 40 тысячъ турокъ; болѣе 30 тысячъ турокъ показалось 14 ноября противъ XII корпуса. Столько же у нихъ должно быть и у Разграда, съ авангардами у Карахасанкюя и Палкюя (Карахасанъ-кюя и Попъ-кюя. *Ред.*). Я сегодня послалъ начальника штаба въ XIII корпусъ, чтобы условиться о способѣ содѣйствія, какое должно оказать войскамъ XI корпуса. Г.-ад. Александръ.

### 315. Двѣ телеграммы ген. барона Деллинсгаузена ген. Ванновскому.

(Воен.-Учен.Арх., отд. II, д. № 4898, стр. 766 и д. № 4811, т. II, стр. 336).

I) Подана: Тырновъ, 25 ноября 1877 г., 1 ч. 25 м. пополудни.  
Получена: Брѣстовица, 25 „ 1877 г., 1 ч. 55 м. „

Войска корпуса занимають линію отъ Кесарево на Османъ-Базарской дорогѣ чрезъ Слаторицу (Златарицу. *Ред.*) къ монастырю св. Николы на Тырново-Еленскомъ шоссе, съ передовою позиціею у с. Іаковцы (Яковцы. *Ред.*), имѣя передъ собою отъ 30 до 40 тысячъ войскъ *Сулеймана*, сконцентрированныхъ преимущественно у Елены. Г.-л. баронъ *Деллинсгаузенз*.

II) Подана: Тырновъ 25 ноября 1877 г., 10 ч. 5 м. пополудни.  
Получена: Брѣстовица, 25 „ 1877 г., 10 ч. 35 м.

Вчерашняго числа Слаторица взята обратно войсками 2-й бригады 26-й дивизіи и Якутскимъ полкомъ съ умѣренными съ нашей стороны потерями. Противъ же позиціи у Іаковцевъ непріятель, какъ сегодня, такъ и вчера, не предпринимая рѣшительнаго наступленія, ограничивался одною канонадою. Г.-л. баронъ *Деллинсгаузенз*.

### 316. Телеграмма ген. Аллера ген. Ванновскому.

(Воен.-Учен. Арх., отд. II, д. № 4811, т. II, стр. 33).

Подана: Батинъ <sup>1)</sup>, 25 ноября 1877 г., 11 ч. — м. пополудни.  
Получена: Брѣстовица 25 „ 1877 г., 2 ч. 25 м. пополудни.

15-я батарея сдѣлала девять выстрѣловъ картечными гранатами по турецкимъ батареямъ, открывшимъ утромъ огонь по Рамодану. Турки отвѣтили десятью картежными бомбами, одинъ снарядъ осыпалъ батарею пулями, разбивъ принадлежность одной пушки, баклагу и ведро. Потерь нѣтъ. Г.-л. *Аллеръ*.

### 317. Телеграмма фл.-ад. Головачева ген. Ванновскому.

(Воен.-Учен. Арх., отд. II, д. № 4814, т. II, стр. 112).

Подана: Батинъ, 25 ноября 1877 г., 7 ч.—м. пополудни.  
Получена: Брѣстовица, 25 „ 1877 г., 7 ч. 15 м. „

По ввѣренной мнѣ Батинской переправѣ все обстоитъ благополучно. Фл.-ад. *Головачевъ*.

### 318. Двѣ телеграммы ген. барона Дризена ген. Ванновскому <sup>2)</sup>.

(Воен.-Учен. Арх., отд. II, д. № 4398, стр. 680 и 681).

I) Подана: Трастеникъ, 25 ноября 1877 г., 10 ч. 30 м. пополудни.  
Получена: Брѣстовица, 25 „ 1877 г., 11 ч. 10 м. „

Въ ночь съ 24 на 25 на постахъ все обстояло благополучно. Новаго ничего не замѣчено. Г.-л. *баронъ Дризенъ*.

II) Подана: Трастеникъ, 25 ноября 1877 г., 8 ч. 45 м. пополудни.  
Получена: Брѣстовица, 25 „ 1877 г., 8 ч. 50 м. „

Въ теченіе дня на постахъ все обстояло благополучно. Движенія со стороны непріятели никакого не замѣчено. Г.-л. *баронъ Дризенъ*.

### 319. Двѣ телеграммы г.-ад. кн. Дондукова-Корсакова ген. Ванновскому.

(Воен.-Учен. Арх., отд. II, д. № 4811, т. II, стр. 308—312).

1) Подана: Уджи-кьой, 25 ноября 1877 г., 12 ч. 50 м. пополудни.  
Получена: Брѣстовица, 25 „ 1877 г., 3 ч. 55 м. „

Вчера вечеромъ прибылъ въ Чаиркьой (Чаиръ-кьой. *Ред.*). Немедленно послалъ депешу чрезъ Хеджикьой (Уджи-кьой. *Ред.*), такъ какъ въ Копривицѣ (Копривцѣ. *Ред.*) не было найдено возможнымъ устроить телеграфъ. Я увѣдо-

<sup>1)</sup> Отправлена депеша ген. *Аллеромъ* въ 10 ч. пополудни того же числа въ Петропаны и нарочнымъ на Батинъ, о чемъ имѣется помѣтка на подлинникѣ. *Ред.*

<sup>2)</sup> Копіи обѣихъ этихъ телеграммъ одновременно отправлены ген. *Косичу* въ Яли-Абланово, гдѣ получены: первая—въ 11 ч. пополудни, а вторая—въ 9 ч. 15 м. пополудни того же числа (подлинныя см. Воен.-Учен. Арх., отд. II, д. № 7320, т. СЛII, стр. 241 и 242). *Ред.*

млялъ, что 22-го въ 9 ч. вечера 1-я бригада 26-й дивизіи тоже вышла въ Кесарево (Кесарово. *Ред.*); 23-го съ разсвѣтомъ 2-я бригада 1-й дивизіи заняла Чаиркію. Бригада *Горшкова* 23-го пришла въ Водицу, смѣнила 2-ю бригаду 26-й дивизіи, которой мною предписано оставить тяжести въ Сушицѣ и форсированнымъ маршемъ идти въ Череметь (Шереметь. *Ред.*). Одинъ полкъ сегодня ночью идетъ изъ Чаиркіи въ Череметь, другой завтра утромъ. Сегодня провелъ день на передовыхъ позиціяхъ: Водица, Ковачица и Касабина (Посабина. *Ред.*). Непрiятель вывелъ противъ Ковачицы 2 орудія, около 3 таборовъ пѣхоты и часть черкесовъ. Перестрѣлка продолжалась до сумерекъ. Со стороны Поломарче (Паламарць. *Ред.*) также вышло 2 табора, и часть кавалеріи имѣла перестрѣлку съ Донскимъ № 8 полкомъ, затѣмъ турки отступили. Авангардныя позиціи Водица, Ковачица и Касабина, занимаемыя 1-ю бригадою 32-й дивизіи, бригадою кавалеріи *Гильдебранта*, за исключеніемъ 1½ эскадроновъ, отправленныхъ при бригадахъ 26-й дивизіи, но подкрѣпленной 3 эскадронами 8-го уланск. полка съ Донскою № 9 батареею, поручены въ составѣ отряда ген. *Горшкову* (поручены ген. *Горшкову?* *Ред.*), которому приказано посылать донесенія чрезъ Хеджекикію.

Позиція: Осикова, — гдѣ Невскій одинъ баталіонъ, Копровица, — гдѣ два баталіона того же полка, Чаиркію, — гдѣ 2-я бригада 1-й дивизіи, за исключеніемъ одного баталіона, занявшаго сегодня Кадыкію (Кады-кьюй. *Ред.*), одинъ эскадронъ Вознесенскихъ уланъ и сотня казаковъ составляютъ особый отрядъ для защиты поименованной позиціи. Отрядъ порученъ ген. *Прохорову*; задачей вмѣнено принять *Горшкова*, если превосходными силами будетъ отгнѣненъ, затѣмъ немедленно войти въ связь съ 11-й дивизіею въ Кесаревѣ, гдѣ сегодня была оживленная перестрѣлка до 3 ч. Судя по выстрѣламъ, наши удержали позицію. *Прохорову* поручено ежедневно чрезъ Хеджекикію доносить отрядному штабу. Донесенія несомнѣнно будутъ посылаться; въ исправности полученія, при отсутствіи телеграфа, темнотѣ ночи и дурныхъ дорогахъ не беру никакого ручательства, не смотря на устроенныя мною летучія почты изъ поименованныхъ отрядовъ до Хеджекикіи. Сегодня ночью въ Чаиркію, завтра ѣду въ Осиково, вѣроятно и на Малаховъ курганъ, ночью въ Осиковѣ, гдѣ думаю остаться до окончательнаго разъясненія дѣла XI корпуса и намѣреній непріятеля на нашемъ правомъ флангѣ. Телеграфировалъ вамъ, что въ крайности 2-ю бригаду 1-й дивизіи отдѣлить въ Тырновъ рѣшился бы только по смѣнѣ ея бригадою изъ Банички (Банницы. *Ред.*) 35-й дивизіи, а сей послѣдній полкъ изъ резерва XII корпуса (? *Ред.*) Г.-ад. кн. *Дондуковъ*.

II) Подана: Уджи-кьюй, 25 ноября 1877 г., 4 ч. 25 м. пополуночи.

Получена: Брѣстовица, 25 , 1877 г., 5 ч. 30 м. „

Мною сдѣлано распоряженіе о немедленной смѣнѣ 8-мъ уланскимъ и 8-мъ гусарскимъ полками съ Донскою № 9 батареею 1-й бригады 11-й кав. ди-

изии и о немедленномъ выступленіи бригады *Гильдебранта* въ Череметь. 2-я бригада 26-й дивизіи уже въ Чаиркіюф и выступаетъ завтра, къ вечеру будетъ на мѣстѣ. *Кн. Дондуковъ.*

### 320. Три телеграммы полк. Каульбарса въ штабъ Руцукскаго отряда.

(Воен.-Учен. Арх., отд. II, д. № 4810, т. II, стр. 161, д. № 4811, т. II, стр. 329 и д. № 4898, стр. 678).

I) Подана: Уджи-кьой, 25 ноября 1877 г., 12 ч. 5 м. пополудни.  
Получена: Брѣстовица, 25 „ 1877 г., 1 ч. — м. „

Ночь прошла благополучно, на постахъ новаго ничего нѣтъ. Невскій баталіонъ окончательно смѣненъ Копорскимъ, который ушелъ съ линіи. Гусары выступили въ 1 ч. пополудни къ Косабино (Посабина. *Ред.*). 4 орудія 15-й конной батареи перейдутъ сегодня въ Хеджикикіюй (Уджи-кьой. *Ред.*). *Кн. Манвеловъ* уѣхалъ въ Осиково <sup>1)</sup>. Полк. *Каульбарсъ.*

II) Подана: Уджи-кьой, 25 ноября 1877 г., 3 ч. 20 м. пополудни.  
Получена: Брѣстовица, 25 „ 1877 г., 4 ч. 15 м. „

Въ 1 ч. пополудни турки начали наступать противъ уланскихъ постовъ, примыкающихъ къ правому флангу казаковъ № 8 полка. Туманъ мѣшаетъ разсмотрѣть силы. Казачьи посты стоятъ на мѣстахъ. Гула выстрѣловъ въ Хеджикикіюф (Уджи-кьюф. *Ред.*) не слышно <sup>2)</sup>. Полк. *Каульбарсъ.*

III) Подана: Уджи-кьой, 25 ноября 1877 г., 10 ч. 10 м. пополудни.  
Получена: Брѣстовица, 25 „ 1877 г., 12 ч. — м. ночи.

На постахъ по всей линіи благополучно. Новаго ничего нѣтъ. Полк. *Каульбарсъ.*

### 321. Телеграмма полк. Каульбарса кап. Степанову.

(Воен.-Учен. Арх., отд. II, д. № 4811, т. II, стр. 335).

Подана: Уджи-кьой, 25 ноября 1877 г., 8 ч. 20 м. полночи.  
Получена: Брѣстовица, 25 „ 1877 г., 9 ч. 15 м. „

Въ телеграммѣ отъ 24 ноября за № 115 вкралась описка: вмѣсто въ Широко рота Зарайскаго полка—слѣдуетъ читать въ Острицѣ рота Зарайскаго полка и 1 сотня казаковъ № 36 полка. Полк. *Каульбарсъ.*

<sup>1)</sup> Такого же содержанія донесеніе въ 10 ч. 20 м. утра 25 ноября отправлено командиру XIII арм. корпуса (подлинное см. Воен.-Учен.-Арх., отд. II, д. № 4987, т. III, стр. 303). *Ред.*

<sup>2)</sup> Такого же содержанія донесеніе въ 3 ч. 15 м. пополудни 25 ноября 1877 г. отправлено командиру XIII арм. корпуса (подлинное см. Воен.-Учен. Арх., отд. II, д. № 4989, т. II, стр. 494). *Ред.*

**322. Телеграмма полк. Каульбарса ген. Ванновскому <sup>1)</sup>.**

(Воен.-Учен. Арх., отд. II, д. № 4811, т. II, стр. 330).

Подана: Уджи-кьой, 25 ноября 1877 г., 6 ч. — м. пополудни.

Получена: Брѣстовица, 25 „ 1877 г., 6 ч. 25 м. „

Съ Малахова кургана доносятъ, что въ 2<sup>1</sup>/<sub>2</sub> ч. пополудни турки отступили. Полк. *Каульбарс*.

**323. Телеграмма ген. Горшкова ген. Ванновскому.**

(Воен.-Учен. Арх., отд. II, д. № 4811, т. II, стр. 333).

Подана: Уджи-кьой, 25 ноября 1877 г., 11 ч. 10 м. пополуночи.

Получена: Брѣстовица, 25 „ 1877 г., 11 ч. 58 м. „

Послѣднее донесеніе съ передовыхъ постовъ полк. *Рейста* изъ Коващицы и ген. *Гильдебранта* изъ Косабины (Посабины. *Ред.*). Въ 3<sup>1</sup>/<sub>2</sub> ч. пополудни 24 числа снялась непріятельская батарея приблизительно въ 4 верстахъ, за нею потянулась пѣхота; позже, около 5 ч., отошла и кавалерія. Батарея и часть пѣхоты расположились около Гагово въ долинѣ и развели костры. Одинъ эскадронъ и рота пѣхоты расположились въ долинѣ Полмарцы (Паламарцы. *Ред.*) противъ Малаховой высоты. Всѣ пѣхотныя движенія непріятеля видимо клонились къ тому, чтобы занять Малахову высоту. Спѣшенные казаки отгоняли ихъ неоднократно наступленіе. Въ Косабинѣ было тихо. Взятый въ плѣнъ Курскимъ полкомъ турецкій солдатъ низама показалъ: въ Карагачѣ (Карагачь-кьоѣ. *Ред.*) 4 табора пѣхоты и таборъ черкесовъ. Г.-м. *Горшковъ*.

**324. Двѣ телеграммы фл.-ад. полк. Мартынова ген. Ванновскому <sup>2)</sup>.**

(Воен.-Учен. Арх., отд. II, д. № 4898, стр. 679 и 684).

1) Подана: Уджи-кьой, 25 ноября 1877 г., 12 ч. 5 м. пополудни <sup>3)</sup>.

Получена: Брѣстовица, 25 „ 1877 г., 2 ч. 45 м. „

На постахъ все благополучно. Со стороны непріятеля ничего не замѣчено. Связи между постами 36-го полка и линіею XII корпуса не было ночью. О причинѣ этого мною потребовано объясненіе отъ командира 36-го полка. Фл.-ад. *Мартыновъ*.

<sup>1)</sup> Такого же содержанія полевая записка въ 8 ч. 20 м. пополуночи 25 ноября отправлена начальнику штаба XIII арм. корпуса (подлинную см. Воен.-Учен. Арх., отд. II, д. № 4989, т. II, стр. 496). *Ред.*

<sup>2)</sup> Такого же содержанія депеши одновременно отправлены командиру XIII арм. корпуса въ Батишницу (подлинныя см. Воен.-Учен. Арх., отд. II, д. № 7320, т. CLVII, стр. 142 и 146). *Ред.*

<sup>3)</sup> Отправлена фл.-ад. *Мартыновымъ* въ 6 ч. 35 м. пополуночи того же числа. *Ред.*

II) Подана: Уджи-кьой, 25 ноября 1877 г., 11 ч. 10 м. пополудни <sup>1)</sup>.  
Получена: Брѣстовица, 26 „ 1877 г., 12 ч. 10 м. пополудни.

На постахъ все благополучно. Со стороны непріятеля ничего не замѣчено. Связь съ постами XII корпуса имѣется. Фл.-ад. *Мартыновъ*.

### 325. Двѣ телеграммы подполк. Калинина ген. Ванновскому <sup>2)</sup>,

(Воен.-Учен. Арх., отд. II, д. № 4898, стр. 682 и 683).

I) Подана: Батишница <sup>3)</sup>, 25 ноября 1877 г., 11 ч. 38 м. пополудни.  
Получена: Брѣстовица, 25 „ 1877 г., 12 ч. 15 м. пополудни.

Въ ночь съ 24 на 25 число на аванпостахъ казачьяго № 36 полка съ непріятельской стороны ничего особаго не замѣчено и обстоитъ благополучно. Подполк. *Калининъ*.

II) Подана: Батишница <sup>4)</sup>, 25 ноября 1877 г., 7 ч. 35 м. пополудни.  
Получена: Брѣстовица, 25 „ 1877 г., 7 ч. 40 м. „

На аванпостахъ казачьяго № 36 полка съ непріятельской стороны ничего особаго не замѣчено и обстоитъ благополучно. Подполк. *Калининъ*.

### 326. Телеграмма полк. Панкратова ген. Ванновскому <sup>5)</sup>.

(Воен.-Учен. Арх., отд. II, д. № 4898, стр. 685).

Подана: Уджи-кьой <sup>6)</sup>, 25 ноября 1877 г., 12 ч. 5 м. пополудни.  
Получена: Брѣстовица, 25 „ 1877 г., 2 ч. 25 м. „

На постахъ, занимаемыхъ ингушами, все обстоитъ благополучно. Связь между Атаманцамп и Донскимъ № 8 полкомъ поддерживается. Полк. *Панкратовъ*.

### 327. Телеграмма кап. Степанова ген. Ванновскому.

(Воен.-Учен. Арх., отд. II, д. № 7320, т. II, стр. 150).

Подана: Брѣстовица, 25 ноября 1877 г., 11 ч. 35 м. пополудни.  
Получена: Уджи-кьой <sup>7)</sup>, 25 „ 1877 г., 12 ч. — м. дня.

*Экстренно.*

Сейчасъ являлся ген. шт. полк. *Марковъ*, командированный временно исправлять должность начальника штаба 1-й пѣх. дивизіи. Сегодня ночуетъ

<sup>1)</sup> Отправлена фл.-ад. *Мартыновымъ* въ 6 ч. 35 м. пополудни того же числа. *Ред.*

<sup>2)</sup> Такого же содержанія телеграммы подполк. *Калининымъ* одновременно отправлены командующему 2-ю Донскою каз. дивизіею и командующему 2-ю бригадою той же дивизіи (росписки въ полученіи см. Воен.-Учен. Арх., отд. II, д. № 7320, т. CLVII, стр. 193 и 200). *Ред.*

<sup>3)</sup> Отправлена изъ Чилнова въ 10 ч. утра того же числа. *Ред.*

<sup>4)</sup> Отправлена изъ Чилнова въ 6 ч. пополудни того же числа. *Ред.*

<sup>5)</sup> Такого же содержанія телеграмма одновременно отправлена командиру XIII арм. корпуса въ Батишницу (подлинную см. Воен.-Учен. Арх., отд. II, д. № 7230, т. CLVII, стр. 141). *Ред.*

<sup>6)</sup> Отправлена телеграмма изъ Каранъ-варбовки. *Ред.*

<sup>7)</sup> Изъ Уджи-кьоя отправлена нарочнымъ въ Копривецъ. *Ред.*

Батинцы (Батишницѣ. *Ред.*) и завтра къ вечеру будетъ въ Чаиркіюѣ (Чаирь-къюѣ. *Ред.*). Кап. *Степановъ*.

### 328. Телеграмма пор. Ханькова кап. Степанову.

(Воен.-Учен. Арх., отд. II, д. № 7320, т. СLVII, стр. 184).

Подана: Гор. Монастырь, 25 ноября 1877 г., 11 ч. 50 м. пополудни.

Получена: Брѣстовица, 25 „ 1877 г., 12 ч. 33 м. пополуночи.

Прошу сообщить, по какимъ деревнямъ должна идти линія на Чаиркіюѣ (Чаирь-къюѣ. *Ред.*) и на какомъ протяженіи? Пор. *Ханьковъ*.

### 329. Телеграмма кап. Степанова пор. Ханькову, 25 ноября 1877 г., д. Брѣстовица <sup>1)</sup>.

(Воен.-Учен. Арх., отд. II, д. № 4814, т. II, стр. 109).

*Экстренно.*

Начальникъ штаба приказалъ съ разсвѣтомъ снять линію на Домогилу (Двѣ-могили. *Ред.*) и тотчасъ же приступить съ имѣющимися засимъ средствами къ постановкѣ линіи Хеджикикіюѣ—Чаиркіюѣ (Уджи-къюѣ—Чаирь-къюѣ. *Ред.*), въ послѣдней открытъ станцію и о послѣдующемъ сообщить. Кап. *Степановъ*.

### 330. Телеграмма кап. Степакова начальникамъ отдѣленій военно-телеграфныхъ парковъ, состоящихъ при Руцункомъ отрядѣ, 25 ноября 1877 г., д. Брѣстовица.

(Воен.-Учен. Арх., отд. II, д. № 7320, т. CLVII, стр. 124).

*Циркулярно.*

Въ приказаніи по отряду за № 117, пун. 2, значитса: «на депешахъ съ донесеніями съ передовыхъ постовъ и вообще на всѣхъ служебныхъ про-ставлять, за фамилією адресата, число, мѣсяць, часы и минуты, когда депеша написана». Начальникъ штаба просилъ, чтобы на телеграфныхъ станціяхъ число, часы и минуты въ текстѣ депеши не измѣняли, хотя бы депеша была подана позднѣе, а число, часъ, минуты, когда депеша подана па телеграфную станцію проставлять особо, какъ то установлено. И. д. ст. ад. кап. *Степановъ*.

<sup>1)</sup> Телеграмма эта представляетъ изъ себя копію, скрѣпленную кап. *Степановымъ*, изъ которой нельзя установить часа отправленія депеши и время ея полученія въ Гор. Монастырь. *Ред.*



### 331. Телеграмма ген. Косича ген. барону Фирксу.

(Воен.-Учен. Арх., отд. II, д. № 7083, стр. 95).

Подана: Яли.-Абланово, 25 ноября 1877 г., 4 ч. 30 м. пополудни.

Получена: Трестеникъ, 25 „ 1877 г., (часъ не обозначенъ).

Его Высочество, въ видахъ совершеннаго обезпеченія отъ прорыва не-пріятеля между Мечкой и Трестеникомъ (Трестеникомъ *Ред.*), приказалъ возвести на этомъ пространствѣ необходимое укрѣпленіе. Ген. *Косичъ*.

### 332. Телеграмма полк. Бранта ген. Корево.

(Воен.-Учен. Арх., отд. II, д. № 7320, т. CLVII, стр. 75).

Подана: Трестеникъ, 25 ноября 1877 г., 3 ч. 45 м. пополудни.

Получена: Двѣ-могили, (время не обозначено).

Командующій дивизіей приказалъ въ полкахъ 1-й бригады завтра, 26 ноября, послѣ молебствія сдѣлать для Георгіевскихъ кавалеровъ обѣдъ, употребивъ по одному рублю на каждого изъ полковыхъ хозяйственныхъ суммъ. Полк. *Брантъ*.

### 333. Телеграмма г.-ад. Непокойчицкаго г.-ад. кн. Дондукову-Корсакову.

(Воен.-Учен. Арх., отд. II, д. № 4987, т. III, стр. 301).

Подана: Боготъ, 25 ноября 1877 г., 8 ч. 30 м. пополудни.

Получена: Уджи-кьой<sup>1)</sup>, 25 „ 1877 г., (часъ не обозначенъ).

Направленіе этапнаго пути черезъ Батинскій мостъ требуетъ установленія новыхъ этаповъ, а потому неудобно. Ген. *Непокойчицкій*.

### 334. Телеграмма ген. Баранова ген. кн. Манвелову.

(Воен.-Учен. Арх., отд. II, д. № 6240, стр. 56).

Подана: Батишница, 25 ноября 1877 г., 8 ч. 15 м. пополудни.

Получена: Уджи-кьой, 25 „ 1877 г., 8 ч. 5 м.<sup>2)</sup> „

По приказанію командира корпуса завтра, 26 ноября, съ разсвѣтомъ, 137-й Нѣжинскій пѣх. полкъ съ одной 4-фунт. батареей и дивизиономъ 9-фунт. выступаетъ въ Синанкьой (Сенанъ-кьой. *Ред.*) на смѣну Софійскаго полка. Ген. *Барановъ*.

<sup>1)</sup> Адресована депеша въ Батишницу. *Ред.*

<sup>2)</sup> Явная ошибка въ подлинникѣ, такъ какъ время подачи показано болѣе позднимъ чѣмъ время полученія. *Ред.*

**335. Телеграмма кап. Плева въ штабъ 8-й кав. дивизіи.**

(Воен.-Учен. Арх., отд. II, д. № 6240, стр. 55).

Подана: Уджи-кьой, 25 ноября 1877 г., 8 ч. 25 м. пополудни.

Получена: Батишница, 25 „ 1877 г., 8 ч. 22 м. <sup>1)</sup> „

Въ Копровицѣ (Копривцѣ. *Ред.*) стоитъ постъ летучей почты отъ казачьяго № 31 полка. Начальникъ корпуснаго штаба проситъ увѣдомить: имѣется ли тамъ постъ отъ казачьяго № 8 полка, какъ это опредѣлено приказаніемъ по корпусу № 154 и не извѣстно ли штабу 8-й кав. дивизіи, почему казаки № 31 полка до сихъ поръ остаются въ Копровицѣ. Кап. *Плева*.

**336. Телеграмма ген. Баранова интенданту 35-й пѣх. дивизіи.**

(Воен.-Учен. Арх., отд. II, д. № 7320, т. CLVII, стр. 170).

Подана: Батишница, 25 ноября 1877 г., 12 ч. 20 м. пополудни.

Получена: Бѣла, (время не обозначено).

Подводы назначаю по слѣдующему разсчету: на хлѣбопекарни—15, въ каждый полкъ—по 15, въ пѣшую батарею—3, скорострѣльную—1, дивизионный лазаретъ—6. Ген. *Барановъ*.

**337. Телеграмма д. с. с. Піотровскаго дивизионному врачу 35-й пѣх. дивизіи Ашуркову**

(Воен.-Учен. Арх., отд. II, д. № 7320, т. CLVII, стр. 90).

Подана: Брѣстовица, 25 ноября 1877 г., 9 ч. 55 м. пополудни.

Получена: Батишница, 25 „ 1877 г., (часъ не обозначенъ).

При баталіонѣ Болховскаго полка, который стоитъ въ Брестовцѣ (Брѣстовицѣ. *Ред.*) при главной квартирѣ, нѣтъ ни медикаментовъ, ни посуды, ни инструментовъ, ни какого либо ящика. Требованія врача полкомъ не удовлетворяются. Примите мѣры къ исправленію этого дѣла. Д. с. с. *Піотровскій*.

**338. Телеграмма д. с. с. Піотровскаго корпусному врачу XIII арм. корпуса.**

(Воен.-Учен. Арх., отд. II, д. № 7320, т. CLVII, стр. 91).

Подана: Брѣстовица, 25 ноября 1877 г., 9 ч. 55 м. пополудни.

Получена: Батишница, 25 „ 1877 г., (часъ не обозначенъ).

Баталіонъ Болховскаго полка, который состоитъ при квартирѣ Его Высочества, рѣшительно ничѣмъ не снабженъ, хотя имѣетъ обширный околотокъ. Нѣтъ лекарствъ, гипса, посуды и самыхъ необходимыхъ инструментовъ. Требованія полка остаются безъ удовлетворенія и отвѣта. Д. с. с. *Піотровскій*.

<sup>1)</sup> Явная ошибка въ подлинникѣ, т. к. время подачи показано болѣе позднимъ, чѣмъ время полученія. *Ред.*

**339. И. д. губернатора Руцукснаго санджака начальнику штаба Руцукснаго отряда, 25 ноября 1877 г., № 359, м. Бъла <sup>1)</sup>.**

(Воен.-Учен. Арх., отд. II, д. № 4815, стр. 348).

*Получено 26 ноября 1877 г.*

Доношу вашему превосходительству, что, вслѣдствіе переданнаго мнѣ завѣдующимъ гражданскою частью при Главнокомандующемъ Арміею, повелѣнія Его Императорскаго Высочества о принятіи, временно, въ управленіе Систовскаго санджака, съ оставленіемъ въ настоящей должности, я сего числа выѣзжаю въ г. Систовъ, гдѣ и буду находиться до полученія новаго приказанія и куда переходитъ и канцелярія моя по управленію занятымъ участкомъ Руцукснаго санджака. Для передачи остающимся въ этомъ участкѣ офицерамъ гражданского управленія приказаній вашего превосходительства, не терпящихъ отлагательства, при Руцукскомъ отрядѣ будетъ находиться и. д. вице-губернатора Руцукснаго санджака г. *Даскаловъ*, который дней черезъ 10 возвратится изъ командировки въ Румынію для закупки теплой одежды болгарамъ бѣженцамъ. До возвращенія же г. *Даскалова* приказанія вашего превосходительства, черезъ вѣреннѣйшій вамъ штабъ, могутъ быть передаваемы:

Капитану *Ловенову*—въ с. Яли-Абланово, въ вѣдѣніи коего находится районъ деревень, занятыхъ войсками XII арм. корпуса.

Подполк. *Васильеву*—въ с. Батинца (Батишница. *Ред.*), въ вѣдѣніи коего состоитъ районъ деревень, занятыхъ войсками XIII арм. корпуса.

Маіорамъ *Фирсову*, *Сози* и *Калагеорію*, въ вѣдѣніи коихъ состоятъ с.с. Бъла, Батинъ и Брестовець (Брѣстовица. *Ред.*) и казенныя работы, производящіяся жителями въ первыхъ двухъ селеніяхъ по постройкѣ бараконъ и шоссе. Подписалъ: г.-м. *Золотаревъ*.

**340. Командиръ 12-го драг. Стародубовскаго полка начальнику штаба. 12-й кав. дивизіи (полевая записка), 25 ноября 1877 г., 8 ч. утра <sup>2)</sup>.**

(Воен.-Учен. Арх., отд. II, д. № 6318, т. I стр. 205).

Въ ночь съ 24-го на 25-е на передовыхъ постахъ все обстояло благополучно. Подписалъ: полк. *Бильдерлингъ*.

<sup>1)</sup> На подлинномъ имѣется помѣтка: «Стр. отд. Имѣть въ виду. Подписалъ: г.-л. *Ванновскій*». *Ред.*

<sup>2)</sup> Мѣсто отправленія не обозначено. *Ред.*

**341. Командиръ 12-го улан. Бѣлгородскаго полка начальнику 12-й кав. дивизіи (донесеніе), 25 ноября 1877 г., 4 ч. 30 м. пополудни, бивакъ у с. Трастеникъ.**

(Воен.-Учен. Арх., отд. II, д. № 6318, т. I, стр. 204).

На постахъ, занимаемыхъ 3-мъ эскадрономъ, все обстоитъ благополучно; новаго ничего не замѣчено. Подписаль: полк. *Салтыковъ*.

**342. Командиръ 12-го гус. Ахтырскаго полка въ штабъ 12-й кав. дивизіи (двѣ полевые записки), 25 ноября 1877 г., с. Трастеникъ.**

(Воен.-Учен. Арх., отд. II, д. № 6318, т. I, стр. 199 и 206).

1) Имѣю честь сообщить одному штабу, что въ цѣпи состоитъ все благополучно и новаго ничего нѣтъ. Подписаль: полк. *Тевяшевъ*.

2) Въ цѣпи все состоитъ благополучно; со стороны непріятельскаго лагеря ничего не замѣчено. Подписаль: полк. *Тевяшевъ*.

**343. Командующій Донскимъ каз. № 31 полкомъ начальнику 12-й кав. дивизіи (два донесенія), 25 ноября 1877 г., позиція у д. Червень.**

(Воен.-Учен. Арх., отд. II, д. № 6318, т. I, стр. 201 и 207).

1) 6 ч. 35 м. утра. Ночь съ 24 на 25 ноября прошла спокойно; съ непріятельской стороны ничего не замѣчено. Подписаль: полк. *Иловайскій*.

2) Вечернее. День 25 ноября прошелъ благополучно; съ непріятельской стороны ничего не замѣчено. Подписаль: полк. *Иловайскій*.

**344. Командующій Донскимъ каз. № 31 полкомъ начальнику 12-й кав. дивизіи, 25 ноября 1877 г., № 2223, позиція у д. Червень.**

(Воен.-Учен. Арх., отд. II, д. № 6318, т. I, стр. 203).

24 ноября въ 5 ч. вечера съ донесеніемъ о благополучіи къ вашему превосходительству былъ посланъ 1-й сотни Донскаго каз. № 12 полка казакъ Семень *Кочетовъ*, который, возвратившись въ полночь на бивакъ, объяснилъ, что онъ по темнотѣ ночи сбился съ дороги и съ трудомъ отыскалъ бивакъ. О чемъ вашему превосходительству доношу. Подписаль: полк. *Иловайскій*.

**345. Начальникъ штаба 33-й пѣх. дивизіи командиру 1-й бригады той же дивизіи, 25 ноября 1877 г., № 3767 <sup>1)</sup>.**

(Воен.-Учен. Арх., отд. II, д. № 6249, стр. 155).

Съ разрѣшенія начальника штаба XII корпуса и по приказанію командующаго дивизіею, сообщаю вашему превосходительству о нижеслѣдующемъ: 1) На позицію къ Табачкѣ можно высылать 1 баталіонъ и 4 орудія по-смѣнно, но съ тѣмъ, что смѣна можетъ происходить между баталіонами 130-го полка, такъ какъ 129-й Бессарабскій полкъ, состоящій въ составѣ отряднаго резерва, трогать нельзя. 2) Полковая канцелярія 130-го полка, помѣщающаяся въ настоящее время въ Трестеникѣ (Трастеникѣ. *Ред.*), должна быть перенесена въ Домогилу (Двѣ-могили. *Ред.*). (Черновой, — подлинный подписалъ: полк. *Троицкій*; скрѣпилъ: шт.-кап. *В . . .* <sup>2)</sup>).

**346. Командиръ 1-й бригады 32-й пѣх. дивизіи начальнику штаба XIII арм. корпуса (записка), 25 ноября 1877 г., 7 ч. пополудни, с. Водица.**

(Воен.-Учен. Арх., отд. II, д. № 4989, т. II, стр. 497).

На Ковачицкой позиціи, кромѣ слабой перестрѣлки съ кавалерійскими пикетами, ничего со стороны непріятели предпринято не было. На Касабинской (Посабинской. *Ред.*) позиціи со стороны непріятели ничего новаго замѣчено не было; 3-я стр. рота производила рекогносцировку лѣса на правомъ флангѣ позиціи; кромѣ нѣсколькихъ вооруженныхъ жителей, ничего не замѣчено. Гусарскій Лубенскій полкъ прибылъ въ Водицу въ 5<sup>1/2</sup> ч. пополудни сего числа. Подписалъ: г.-м. *Горшковъ*.

**347. Командиръ 1-го баталіона 1-го пѣх. Невскаго полка начальнику передовой линіи XIII арм. корпуса, 25 ноября 1877 г., № 337, д. Осиково.**

(Воен.-Учен. Арх., отд. II, д. № 6236, стр. 221).

*Получено 1 декабря 1877 г.*

Вчера, 24 ноября, въ 5<sup>1/2</sup> ч. пополудни двѣ роты вѣреннаго мнѣ баталіона, 2-я и 3-я линейныя, отправлены въ д. Опака (Олана. *Ред.*) на смѣну ротѣ 4-го пѣх. Копорскаго полка, о чемъ вашему превосходительству донести честь имѣю. Подписалъ: маіоръ *Барсуковъ*.

<sup>1)</sup> Мѣсто отправленія не обозначено. *Ред.*

<sup>2)</sup> Фамилія не разобрана. *Ред.*

**348. Командиръ 1-го баталіона 1-го пѣх. Невскаго полка въ штабъ 8-й кав. дивизіи, 25 ноября 1877 г., № 366, д. Осиково.**

(Воен.-Учен. Арх., отд. II, д. № 6236, стр. 219).

*Получено 1 декабря 1877 г.*

Я со ввѣреннымъ мнѣ баталіономъ и со 2-мъ дивизиономъ 1-й батареи 1-й артил. бригады 24 сего ноября мѣсяца вступилъ въ д. Осиково на смѣну 2-го баталіона 4-го пѣх. Копорскаго полка и дивизиона 6-й батареи 1-й артил. бригады. Присовокупляю, что двѣ роты ввѣреннаго мнѣ баталіона, 2-я и 3-я, отправлены на смѣну ротъ 4-го пѣх. Копорскаго полка 24 сего ноября въ 5<sup>1/2</sup> ч. пополудни, но, по частнымъ свѣдѣніямъ, роты эти его превосходительствомъ ген. *Шухтз* остановлены въ д. Энижеси (Индже-кьой. *Ред.*) впредь до особаго распоряженія, о чемъ донести въ оный штабъ честь имѣю. Свѣдѣніе о числѣ воинскихъ чиновъ, лошадей и повозокъ ввѣреннаго мнѣ баталіона и 2-го дивизиона 1-й батареи 1-й артил. бригады при семъ въ оный штабъ представить честь имѣю<sup>1)</sup>. Подписалъ: маіоръ *Барсуковъ*.

**349. Начальникъ штаба 1-й пѣх. дивизіи въ штабъ XIII арм. корпуса, 25 ноября 1877 г., 9 ч. вечера, № 284, с. Чаирь-кьой.**

(Воен.-Учен. Арх., отд. II, д. № 4989, т. II, стр. 493).

На передовыхъ постахъ все спокойно. Отъ г.-м. *Горшкова* донесеніе не получено. Въ Кесаревскомъ (Кесаровскомъ. *Ред.*) отрядѣ канонада началась въ 7 ч. 20 м. утра и продолжалась до 3 ч. пополудни 24 ноября. Позиція осталась за нами. 24 ноября наши войска снова заняли Новое село (Ново-Село. *Ред.*), Златарицу и Минде. О сегодняшнемъ днѣ, 25 ноября, никакихъ свѣдѣній отъ XI корпуса еще пока не получено. Испрашивается приказаніе: долженъ ли штабъ дивизіи доносить въ отрядный штабъ о свѣдѣніяхъ, получаемыхъ съ передовыхъ постовъ, непосредственно или только доносить въ корпусный штабъ. Подписалъ: полк. *Лесм*.

**350. Командиръ 1-й бригады 11-й кав. дивизіи начальнику штаба XIII арм. корпуса (полевая записка), 25 ноября 1877 г., 12 ч. 30 м. пополу? с. Водица.**

(Воен.-Учен. Арх., отд. II, д. № 4989, т. II, стр. 495).

Лубенцы не пришли. Рижскій полкъ опоздаетъ выступить въ Череметь (Шереметь. *Ред.*), около Тырнова. Чугуевцы, смѣненные Вознесенцами, выступаютъ туда же. Конная № 18 батарея вышла. Подписалъ: ген. *Гильдебрантз*.

<sup>1)</sup> Свѣдѣній при дѣлѣ не оказалось. *Ред.*

**351. Свѣдѣніе о частяхъ, занимающихъ Сенанъ-кьойскую позицію къ 25 ноября 1877 г**  
(Воен.-Учен. Арх., отд. II, д. № 6236, стр. 201).

2-го пѣх. Софійскаго полка:

2-й баталіонъ—подполк. *Прохоровъ*. 9-я, 12-я лин. и 3-я стр. роты—подполк. *Обакевичъ*. 4-я батарея 1-й артил. бригады. Дивизионъ 2-й батареи 1-й артил. бригады—полк. *Романовъ*<sup>1)</sup>. Подписаль: начальникъ Синанкьойской позиціи, командиръ 2-го пѣх. Софійскаго полка полк. *Владимірскій*.

**352. Командиръ 1-й бригады 11-й кав. дивизіи командиру 1-й бригады 32-й пѣх. дивизіи (полевая записка), 25 ноября 1877 г., 12 ч. 45 м. пополудни, с. Водица.**

Чугуевскій полкъ прошелъ черезъ Водицу и будетъ слѣдовать далѣе въ Череметь (Шереметь. *Ред.*). Я иду съ конною батареею для выигрыша времени впередъ. Драгуны догоняютъ. Чтó бригада опоздаетъ—донесъ въ XI и XIII арм. корпуса, а также и ген. *Ванновскому*.

Слѣдованіе: Чаиркьой—Сушица—Драгоново—Раховець дольний—Раховець горный—Череметь<sup>2)</sup>. Подписаль: ген. *Гильдебрантъ*.

**353. Начальникъ Ковачицнаго отряда командиру 1-й бригады 32-й пѣх. дивизіи (донесеніе), 25 ноября 1877 г., 3 ч. пополудни, с. Ковачица.**

(Воен.-Учен. Арх., отд. II, д. № 6517, стр. 319).

Кромѣ слабой перестрѣлки съ кавалерійскими постами, ничего со стороны непріятели предпринято не было<sup>3)</sup>. Подписаль: полк. *Каменоградскій*.

**354. Командующій 32-ю артил. бригадою командиру 1-й бригады 32-й пѣх. дивизіи, 25 ноября 1877 г., № 2427, с. Водица.**

(Воен.-Учен. Арх., отд. II, д. № 6517, стр. 323).

*Получено 26 ноября 1877 г.*

Для облегченія службы 6-й батареи, находящейся на позиціи у д. Ковачица вторыя сутки безъ крова, въ полной готовности къ бою, мною сдѣлано распоряженіе о смѣнѣ ея 4-ю батареею завтра утромъ, къ 10 ч. По смѣнѣ, 6-я батарея отойдетъ въ резервъ къ Водицѣ на мѣсто 4-й батареи. Таковая перемѣна между этими двумя батареями будетъ совершаться черезъ каждыя 2 сутокъ. О чемъ доношу вашему превосходительству. Подписаль: полк. *Скворцовъ*.

<sup>1)</sup> Находится на позиціи у д. Кара-Вербовкѣ (Каранъ-варбовка. *Ред.*). *Выписка подлинника.*

<sup>2)</sup> Чаиръ-кьой—Сушица—Драганова—Орѣховица дол.—Орѣховица гор.—Шереметь. *Ред.*

<sup>3)</sup> Такая же записка, съ просьбой протелеграфировать содержаніе ея начальнику штаба Русукскаго отряда, была отправлена полк. *Каменоградскимъ* начальнику 8-й кав. дивизіи (см. Воен.-Учен. Арх., отд. II, д. № 6517, стр. 320). *Ред.*

**355. Командиръ 125-го пѣх. Курскаго полка командиру 1-й бригады 32-й пѣх. дивизіи, 25 ноября 1877 г., 3 ч. 45 м. пополудни, биванъ у с. Посабина.**

(Воен.-Учен. Арх., отд. II, д. № 6517, стр. 321).

На позиціи у д. Косабина (Посабина. *Ред.*) обстоитъ все благополучно; новаго ничего не замѣчено. 3-я стр. рота произвела рекогносцировку лѣса на правомъ флангѣ и 11-я рота производила расчистку кустарника на томъ же флангѣ. Подписаль: полк. *Дометти*.

**356. Командующій 5-ю сотнею Донскаго каз. № 36 полка начальнику аванпостовъ Донскаго каз. № 31 полка (полевая записка), 25 ноября 1877 г., 3 ч. 30 м. пополудни.**

(Воен.-Учен. Арх., отд. II, д. № 6239, стр. 166 и 167).

Начальникъ передовой линіи XIII корпуса фл.-ад. *Мартыновъ* приказать изволилъ, чтобы между постами, занимаемыми Донскими каз. № 36 и № 31 полками, а также и Атаманскимъ, была бы постоянная связь и разъѣзды посылались бы отъ всѣхъ заставъ по линіи аванпостовъ; между прочимъ, смежные посты № 31 съ постами № 36 полка объявили послѣднимъ, что они на ночь отступятъ къ р. Лому, по направленію къ д. Червень, почему связи между постами быть не можетъ, и если дѣйствительно посты ввѣренной вамъ сотни бросятъ связь съ постами № 36 полка, то я вынужденнымъ найдусь о томъ довести начальнику передовой линіи, дабы не имѣть отвѣтственности за пропуски непріятеля въ промежуткѣ постовъ лѣвофланговаго № 36 и правофланговаго № 31 полковъ, такъ какъ посты Атаманцевъ и № 36 полка отступаютъ отъ дневныхъ постовъ на ночные на разстояніе не болѣе 500 шаговъ, а № 31 полка посты нерѣдко отступали и до р. Лома, на разстояніе 6 верстъ, оставляя не занятое пространство. О извѣстности сего прошу расписаться на семь же и возвратить ко мнѣ<sup>1)</sup>. Подписаль: сотн. *Сергеевъ*.

<sup>1)</sup> На подлинной имѣются помѣтки: 1) «Получено въ 5½ ч. вечера. Подписаль: дежурный (фамиліи разобрать нельзя)», 2) «Разъѣздъ прибылъ изъ полка № 31 въ заставу № 36 полка въ 7½ ч. утра 26 ноября (безъ подписи, рукой сотн. *Сергеева*)», 3) «Возвратившійся изъ заставы № 31 полка приказный Иванъ *Рогачевъ* доложилъ мнѣ, что правофланговый постъ № 31 полка имѣлъ ночлегъ близъ самой д. Червень, на берегу р. Лома, почему пространство отъ лѣвофланговаго поста ввѣренной мнѣ сотни на разстояніи 6 верстъ не было занято № 31 полкомъ. Подписаль: команд. 5-ю сотнею № 36 полка сотн. *Сергеевъ*». *Ред.*



**357. Начальникъ штаба 8-й кав. дивизіи командующему л.-гв. Атаманскимъ полкомъ, 25 ноября 1877 г., № 2879, с. Уджи-кьой.**

(Воен.-Учен. Арх., отд. II, д. № 6239, стр. 162).

Штабъ проситъ ваше высокоблагородіе узнать причины вчерашняго отступленія постовъ 31-го каз. полка и о послѣдующемъ донести начальнику передовой линіи. (Черновой, —подлинный подписалъ: полк. *Каульбарсъ*; безъ скрѣпы).

**358. Командиръ 5-го военно-телеграфнаго парка въ полевое инженерное управленіе Дѣйствующей Арміи, 25 ноября 1877 г., № 1157, с. Горня-Студена.**

(Воен.-Учен. Арх., отд. II, д. № 6650, стр. 47).

*Получено 30 ноября 1877 г.*

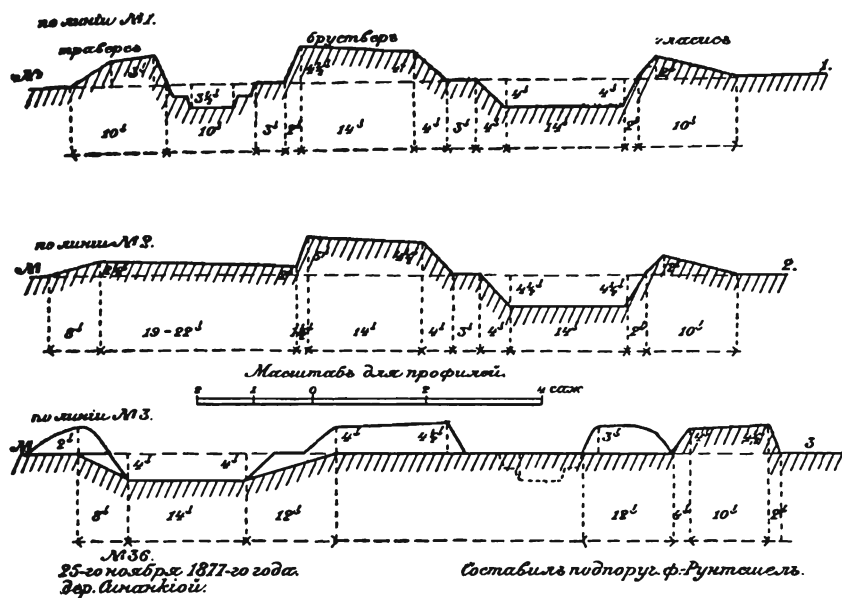
Во вѣренномъ мнѣ паркѣ въ ноябрѣ мѣсяцѣ закрыты двѣ станціи: въ Павловѣ и Горномъ Студенѣ (Павлѣ и Горня-Студенѣ. *Ред.*), а вновь открыты три: при Руцукскомъ отрядѣ, у моста въ Батинѣ и при XI арм. корпусѣ въ г. Тырновѣ и д. Яковцахъ. Такимъ образомъ, паркъ въ настоящемъ мѣсяцѣ содержитъ восемь станцій вмѣсто положенныхъ шести. О вышеизложенномъ доношу въ полевое инженерное управленіе. Подписаль: подполк. *Козинцовъ*.

**359. 2-го сап. баталіона подпор. Руктешель начальнику штаба XIII арм. корпуса, 25 ноября 1877 г., № 38, д. Сенанъ-кьой.**

(Воен.-Учен. Арх., отд. II, д. № 4987, т. III, стр. 330—332).

*Получено 21 ноября 1877 г.*

Вслѣдствіе устнаго приказанія вашего превосходительства представляю при семъ за №№ 36 и 37 составленные мною сего числа нормальные чертежи двухъ редутовъ. По случаю спѣшности въ составленіи чертежей и неудобной обстановки при этомъ прошу покорнѣйше снисхожденія вашего превосходительства. При расчетѣ времени и рабочихъ я принялъ самый упрощенный способъ вычисленія, который, однако, довольно вѣренъ, какъ имѣлъ случаи удостовѣриться на практикѣ. *Приложеніе:* Чертежи за №№ 36, 37. Подписаль: подпор. *фон-Руктешель*.



М.36.  
25-го ноября 1877-го года.  
Дер. Анатолькой.

Составил подпоруч. ф. Руктемиль.

Нормал. герметиз. редута на бат. пехоты  
сост. из 5-ти ротъ по 12 рядовъ въ ротѣ (всего  
722 ч.) и 8 орудій; малая профили въ задн.  
и въ боковыхъ фасадахъ, а обыкновенная въ  
переднемъ фасадѣ. Профили такія же по-  
ти, какъ въ предыдущей герметиз.



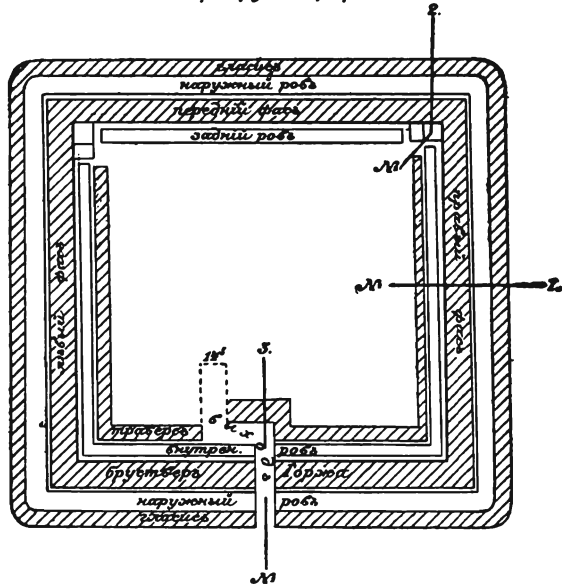
Составилъ 25-го ноября  
1877го года подпоручикъ  
франц. Руктемиль.

	Вся длина фаса,	Длина л. огня пѣх. въ шагахъ.	Длина л. огня арт.
Передий фасъ . . .	160	132	28
Правый « . . .	154	132	22
Лѣвый « . . .	154	132	22
Тыльный « . . .	160	144	16
Всего . . .	628	540	88

**Расчетъ работы.**

Изъ наружнаго рва выбросить — 130.000 куб. футъ, изъ внутренняго— 25.000; всего—155.000 куб. футъ. Имѣя 1.000 рабочихъ и предполагая работу въ среднемъ грунтѣ, т. е. 25 куб. футъ въ часъ на человѣка, получимъ: 155.000: (1.000×25)=6 часовъ времени. Прибавляя столько же времени на переброску земли, одежду крутостей и т. п., получимъ, что 1.000 человѣкъ окончатъ редутъ въ 12 ч.

Нормальный герметиз. редута на две роты  
(288 голов.) и четыре орудія. Профиль малая.



Расчетъ времени и рабочихъ слѣдующій: изъ наружнаго рва выбросить 63.000, изъ внутренняго—18.000, всего 83.000 футъ. Имѣя 6 часовъ времени, въ часъ надо выбросить 83.000 : 6=14.000 кв. футъ. Одинъ человѣкъ въ среднемъ грунтѣ выбрасываетъ въ часъ 25 кв. футъ поэтому 14.000:25=560 человекъ. Прибавивъ къ этому на переброску, въ исходящіе углы и на барбеты столько же, выходитъ 1.000 человекъ и 6 часовъ времени.

Длина передняго фаса (въ шагахъ)— 72, линия огня для пѣхоты—50. Лѣваго—58 и 44, Праваго—58 и 50, Тыльнаго—72 и 72. Всего : 260 и 216. Считая на каждый рядъ 1½ шага, линия огня на двѣ роты въ 288 человекъ выходитъ 144 × 1½ = 144 + 72 = 216. Длина по линіи огня на два орудія въ исходящихъ углахъ, считая для каждаго орудія по 8 шаговъ по каждому фасу, выходитъ на орудіе 8 × 2 = 16, а на два орудія 16 × 2 = 32 шага. Длина линіи огня на два орудія по прямому участку бруствера, считая по 6 шаговъ на орудіе, выходитъ 6 × 2 = 12, или вся линія огня: 216 + 32 + 12 = 260.

### 360. Копіи двухъ телеграммъ Главнокомандующаго Наслѣднику Цесаревичу, 26 ноября 1877 г., с. Боготъ <sup>1)</sup>.

(Воен.-Учен. Арх., отд. II, д. № 7320, т. CLVIII, стр. 14).

1) Бой 22 ноября у Маренъ и Елены былъ гораздо печальнѣе для насъ, чѣмъ по первоначальнымъ свѣдѣніямъ можно было думать. Выбыло изъ строя около 50 офицеровъ и 1.800 нижнихъ чиновъ убитыми и ранеными. Потеряно 11 орудій, изъ коихъ 4 подбитыхъ, и остальные 7 достались въ руки непріятеля потому, что за убылью лошадей нельзя было ихъ увезти. Другихъ подробностей этого несчастнаго дѣла нѣтъ. Вчера, 24 ноября, дѣйствія ограничились тѣмъ, что правая турецкая колонна была выбита изъ Златарицы и отброшена къ Беброву, а лѣвая турецкая колонна сдѣлала лишь попытку наступленія, но въ 3 ч. пополудни пріостановилась. Силы турокъ оцѣниваются: противъ Златарицы до 10 и противъ Яковецъ до 30 тысячъ. Сегодня, 25-го, около 2 ч. дня, бой у Яковецъ завязался снова, но около 4 ч. пальба прекратилась. Николай.

2) Позиція, съ боя занятая нашими войсками 21 ноября, охватываетъ своимъ правымъ флангомъ лѣвый флангъ турецкой позиціи у Арабъ-конака и, находясь въ очень близкомъ разстояніи отъ Софійскаго шоссе, угрожаетъ пути отступленія турокъ, поэтому они такъ настойчиво старались сбить насъ 21 ноября и затѣмъ 22 ноября вновь атаковали нашъ правый флангъ, но были отбиты тремя баталіонами Финляндцевъ и однимъ баталіономъ Павловцевъ. Наша потеря 27 нижнихъ чиновъ. Войска наши продолжаютъ обстрѣливать Арабъ-конакскую позицію, а турки увеличиваютъ на ней свои силы. Николай.

### 361. Телеграмма Наслѣдника Цесаревича Главнокомандующему <sup>2)</sup>.

(Воен.-Учен. Арх., отд. II, д. № 4915, стр. 766—768).

Подана: Брѣстовица, 26 ноября 1877 г., 12 ч. 50 м. пополудни.

Получена: Боготъ, 26 „, 1877 г., 6 ч. 45 м. „

На постахъ все было тихо и спокойно. На правомъ флангѣ, на Ковачицкой позиціи, была вялая перестрѣлка. Противъ уланскихъ постовъ у Крепче (Крѣпче. *Ред.*) показался было непріятель, но отошелъ. Ген. *Аллерз* доноситъ, что вчера была перестрѣлка съ Руцукскими батареями и одинъ

<sup>1)</sup> Такого же содержанія телеграммы, въ копіяхъ, переданы: 1) въ Батинъ—Великому Князю Алексѣю Александровичу, 2) въ Яли-Абланово—ген. *Косичу*, 3) въ Уджи-кьой—*кн. Дондукову* и *кн. Мангелову*. Первую изъ телеграммъ, отправленную Государю Императору, см. вып. 15-й «Сборника матеріаловъ», стр. 134. *Ред.*

<sup>2)</sup> Точно такого же содержанія телеграмму, отправленную Государю Императору, см. вып. 16-й «Сборника матеріаловъ», документъ № 154, на стр. 96. *Ред.*

турецкій снарядъ, осыпавъ нашу батарею пулями, разбилъ баклагу и ведро; у насъ потерь въ людяхъ не было. Въ XII корпусѣ дѣлать передвиженій войскъ пока не полагаю. Въ XIII корпусѣ: собраны уже въ Чаиркюѣ (Чаиръ-кюѣ. *Ред.*) Нарвскій и Копорскій полки; въ Копривицѣ (Копривцѣ. *Ред.*) Невскій и Софійскій; съ авангардныхъ позицій я приказалъ смѣнить сегодня же Нѣжинскимъ полкомъ Софійскій полкъ, который придетъ въ Церковну завтра или послѣзавтра, и тогда подвижной резервъ въ составѣ дивизіи будетъ вполне готовъ, а тремя полками можно распоряжаться уже и теперь. Чувствуется большой недостатокъ кавалеріи въ отрядѣ: передовая линія протянулась теперь, съ уходомъ бригады 11-й кав. дивизіи, далеко на югъ; въ Кадыкюй (Кады-кюй. *Ред.*), для связи съ Кесаревымъ (Кесаровымъ. *Ред.*), приданы баталіону эскадронъ и сотня; такъ что Чаиркюйскому резерву придать кавалерію нѣтъ рѣшительно возможности даже для прикрытія движенія его, если бы его потребовали на Османъ-Базарскую дорогу. Въ случаѣ, что 1-я пѣх. дивизія будетъ потребована къ Кесареву, то 1-й бригадѣ 32-й дивизіи, занимающей Косабино (Посабино. *Ред.*), Ковачицу и Водицу, приказано удержать эту позицію и при возможности переходить въ наступленіе; если же 1-ю дивизію потребуютъ къ Тырново, то ген. *Горшкову* приказано отойти на Чаиркюйскую позицію. Съ *Деллинсгаузенемъ* сообщеніе поддерживается. Г.-ад. Александръ.

### 362. Телеграмма ген. Аллера ген. Ванновскому.

(Воен.-Учен. Арх., отд. II, д. № 4811, т. II, стр. 342).

Подана: Журжево <sup>1)</sup> 26 ноября 1877 г., 11 ч. 45 м. пополудни.

Получена: Брѣстовица, 27 „ 1877 г., 3 ч. 10 м. пополуночи.

Турки, не смотря на туманъ, стрѣляли по Рамодану. Наши батареи сдѣлали по нимъ нѣсколько выстрѣловъ. Г.-л. *Аллеръ*.

### 363. Телеграмма фл.-ад. Головачева ген. Ванновскому.

(Воен.-Учен. Арх., отд. II, д. № 4898, т. II, стр. 688).

Подана: Батинъ, 26 ноября 1877 г., 10 ч. 30 м. пополудни.

Получена: Брѣстовица, 26 „ 1877 г., 10 ч. 45 м. „

По ввѣренной мнѣ Батинской переправѣ все обстоитъ благополучно. Фл.-ад. *Головачевъ*.

<sup>1)</sup> Отправлена ген. *Аллеромъ* въ 10 ч. вечера того же числа на Петрошаны и далѣе съ нарочнымъ въ Батинъ на телеграфъ. *Ред.*

**364. Телеграмма ген. Ванновскаго ген. Косичу.**

(Воен.-Учен. Арх., отд. II, д. № 7320, т. CLVIII, стр. 16).

Подана: Яли-Абланово, 26 ноября 1877 г., 11 ч. 20 м. пополуночи.

Получена: Брѣстовица, 26 „ 1877 г., 11 ч. 50 м. „

Новаго ничего нѣтъ, кромѣ уже сообщеннаго. *Санниковъ* представленъ на благоусмотрѣніе Главнокомандующаго. По случаю передвиженія дивизіи въ Чаир-кюй (Чаиръ-кюй. *Ред.*) и распространенія оборонительной линіи XIII корпуса, конвойный баталіонъ его будетъ отпущенъ, а потому сообщите, отъ какого полка XII корпуса удобнѣе потребовать конвойный баталіонъ для главной отрядной квартиры. Ген. *Ванновскій*.

**365. Телеграмма ген. Косича ген. Ванновскому.**

(Воен.-Учен. Арх., отд. II, д. № 4811, т. II, стр. 340).

Подана: Яли-Абланово, 26 ноября 1877 г., 7 ч. 30 м. пополудни.

Получена: Брѣстовица, 26 „ 1877 г., 7 ч. 45 м. „

Ближе другихъ къ Брестовцу (Брѣстовицѣ. *Ред.*) и менѣе другихъ устроился Бессарабскій полкъ, а потому удобнѣе всего назначить конвойный баталіонъ отъ этого полка, который и стоитъ дальше отъ боевыхъ позицій. Ген. *Косичъ*.

**366. Телеграмма ген. Ванновскаго г.-ад. кн. Дондукову-Корсакову.**

(Воен.-Учен. Арх., отд. II, д. № 4989, стр. 511).

Подана: Брѣстовица, 26 ноября 1877 г., 5 ч. 40 м. пополудни.

Получена: Батишница <sup>1)</sup>, 26 „ 1877 г., 6 ч. — м. „

Сообщаю вамъ извлеченіе изъ депеши Великаго Князя Главнокомандующаго Наслѣднику Цесаревичу: «по полученнымъ мною свѣдѣніямъ, намъ необходимо держать ухо востро; турки намѣреваются сдѣлать теперь же общее наступленіе со всѣхъ сторонъ. Войска, отбросившія насъ отъ Елены, подъ начальствомъ *Реуфа-пашы*, въ числѣ 40 таборовъ собраны изъ Русскихъ войскъ и Стамбула. По частнымъ слухамъ, сообщеннымъ изъ Лондона, на Тебя полагаютъ наступленіе изъ Сарна-Суфляра и Эскиджумы по направленію къ Церковцу (Сарнасуфлара и Ески-Джуммы къ Церковцу. *Ред.*)». Ген. *Ванновскій*.

<sup>1)</sup> Изъ Батишницы отправлена съ нарочнымъ въ Уджи-кюй, время полученія въ которомъ установить изъ подлинника нельзя. *Ред.*

**367. Телеграмма ген. Косича въ штабъ Руцукскаго отряда.**

(Воен.-Учен. Арх., отд. II, д. № 4898, стр. 691).

Подана: Трастеникъ, 26 ноября 1877 г., 12 ч. 20 м. пополудни.

Получена: Брѣстовица, 26 „ 1877 г., 12 ч. 55 м. „

На позиціяхъ Мечка-Трастеникъ, куда я выѣхалъ, все благополучно. Прошу доложить и Его Высочеству командиру XII корпуса. Ген. *Косичъ*.

**368. Двѣ телеграммы ген. барона Дризена ген. Ванновскому <sup>1)</sup>.**

(Воен.-Учен. Арх., отд. II, д. № 4898, стр. 693 и 694).

I) Подана: Трастеникъ, 26 ноября 1877 г., 11 ч. 25 м. пополуночи.

Получена: Брѣстсвица, 26 „ 1877 г., 11 ч. 55 м. „

Въ ночь съ 25 на 26 число на постахъ все обстояло благополучно. Новаго ничего не замѣчено. Г.-л. *баронъ Дризенъ*.

II) Подана: Трастеникъ, 26 ноября 1877 г., 9 ч. 51 м. пополудни.

Получена: Брѣстовица, 26 „ 1877 г., 10 ч. 22 м. „

Въ теченіе дня на постахъ обстояло все благополучно. Новаго ничего не замѣчено. Г.-л. *баронъ Дризенъ*.

**369. Телеграмма г.-ад. кн. Дондукова-Корсакова ген. Ванновскому.**

(Воен.-Учен. Арх., отд. II, д. № 4810, т. II, стр. 162).

Подана: Уджи-кьой, 26 ноября 1877 г., 10 ч. 30 м. пополудни.

Получена: Брѣстовица, 26 „ 1877 г., 11 ч. 30 м. „

Осмотрѣлъ сегодня Малаховъ курганъ и высоты надъ Водицею и Ковачицею. Дѣлаю распоряженія для укрѣпленія ихъ на всякій случай и проведенія дорогъ. Софійскій полкъ смѣненъ Нѣжинскимъ и завтра прибудеть въ Осиково. 1-я дивизія будетъ такимъ образомъ въ сборѣ и готова. Видѣлся съ *Горшковымъ*, переговорилъ о всѣхъ случайностяхъ. Ночью въ Осиковѣ и остаюсь весь завтрашній день для тщательнаго вновь осмотра позиціи. Вѣроятно, здѣсь же ночью въ ожиданіи разъясненія дѣлъ XI корпуса. Сегодня день прошелъ спокойно. Г.-ад. кн. *Дондуковъ*.

<sup>1)</sup> Точныя копіи обѣихъ телеграммъ одновременно отправлены ген. *Косичу* въ Яли-Абланово, гдѣ получены: первая—въ 12 ч. 10 м. и вторая въ 10 ч. 25 м. пополудни того же 26 числа (подлинныя см. Воен.-Учен. Арх., отд. II, д. № 06VIII, стр. 9 и 13). *Ред.*

### 370. Четыре телеграммы полк. Каульбарса ген. Ванновскому <sup>1)</sup>.

(Воен.-Учен. Арх., отд. II, д. № 4898, стр. 686, 698, 696 и д. № 4810, т. II, стр. 164).

I) Подана: Уджи-кьой <sup>2)</sup>, 26 ноября 1877 г., 8 ч. 40 м. пополунечи.

Получена: Брѣстовица, 26 „ 1877 г., 8 ч. 55 м. „

Ген. *Горшковъ* доносить, что 25 ноября на Ковачицкой позиціи, кромѣ слабой перестрѣлки съ кавалерійскими пикетами, ничего со стороны непріятеля предпринято не было. На Косабинской (Посабинской. *Ред.*) позиціи новаго со стороны непріятеля ничего замѣчено не было. Гусарскій Лубенскій полкъ прибылъ въ Водицу въ 5<sup>1/2</sup> ч. пополудни. Полк. *Каульбарсъ*.

II) Подана: Уджи-кьой, 26 ноября, 1877 г., 10 ч. 45 м. пополуночи.

Получена: Брѣстовица, 26 „ 1877 г., 11 ч. 50 м. „

На постахъ ночь прошла спокойно. Съ XII корпусомъ не было связи, потому что посты № 31 казачьяго полка въ 4 ч. пополуночи отступили къ Черневѣ (Червень. *Ред.*). 15-я конная батарея переходитъ сегодня въ Осиково подъ конвоемъ 2 ротъ Невскаго полка, слѣдующихъ съ линіи аванпостовъ на присоединеніе къ своему баталіону. До 8 ч. утра непріятель у Малахова не показывался. Полк. *Каульбарсъ*.

III) Подана: Уджи-кьой, 26 ноября 1877 г., 2 ч. — м. пополудни.

Получена: Брѣстовица, 26 „ 1877 г., 3 ч. 15 м. „

Нѣжинскій полкъ съ 12 пѣшими орудіями сегодня смѣнилъ на Синанкюйской, Коцелевской и Облавской (Сенань-кьойской, Кацелевской и Аблановской. *Ред.*) позиціяхъ Софійскій полкъ. Полк. *Каульбарсъ*.

IV) Подана: Уджи-кьой, 26 ноября 1877 г., 10 ч. 30 м. пополудни.

Получена: Брѣстовица, 26 „ 1877 г., 11 ч. 12 м. „

День по всей линіи прошелъ спокойно. Туманъ мѣшалъ видѣть вдаль. Командиръ корпуса, ген. *Дукмасовъ* и кн. *Манвеловъ* рекогносцировали. Малаховъ курганъ будутъ укрѣплять. Полк. *Каульбарсъ*.

### 371. Телеграмма ген. Горшкова въ штабъ Рущукскаго отряда.

(Воен.-Учен. Арх., отд. II, д. № 4898, стр. 687).

Подана: Уджи-кьой, 26 ноября 1877 г., 1 ч. — м. пополудни.

Получена: Брѣстовица, 26 „ 1877 г., 1 ч. 50 м. „

Въ отрядѣ все спокойно и со стороны непріятеля ничего не замѣчено. Г.-м. *Горшковъ*.

<sup>1)</sup> Последнія три телеграммы въ видѣ донесеній за №№ 122—124 отправлены полк. *Каульбарсомъ* командиру XIII арм. корпуса. Время полученія этихъ донесеній изъ подлинниковъ установить нельзя (см. Воен.-Учен. Арх., отд. II, д. № 4989, т. II, стр. 505 и 507 и д. № 4987, т. III, стр. 307). *Ред.*

<sup>2)</sup> Отправлена полк. *Каульбарсомъ* въ 7 ч. 40 м. пополудни того же числа. *Ред.*

**372. Двѣ телеграммы фл.-ад. полк. Мартынова ген. Ванновскому <sup>1)</sup>.**

(Воен.-Учен. Арх., отд. II, д. № 4898, стр. 692 и 695).

- I) Подана: Уджи-кьой <sup>2)</sup>, 26 ноября 1877 г., 10 ч. 45 м. пополуночи.  
Получена: Брѣстовица, 26 „ 1877 г., 12 ч. 36 м. пополудни.

Ночью на постахъ было все благополучно. Правый флангъ сообщался съ постами 8-го казачьяго полка, но 31-й полкъ съ 4 ч. пополудни отступилъ по направленію къ Черневи (Червень. *Ред.*) и разъѣзды 36-го полка ночью не нашли его. На правомъ флангѣ была слышна отдаленная стрѣльба изъ орудій. Фл.-ад. полк. *Мартыновъ*.

- II) Подана: Уджи-кьой <sup>3)</sup>, 26 ноября 1877 г., 10 ч. 30 м. пополудни.  
Получена: Брѣстовица, 26 „ 1877 г., 10 ч. 42 м. „

На аванпостахъ все благополучно, новаго ничего нѣтъ. Фл.-ад. полк. *Мартыновъ*.

**373. Телеграмма полк. Панкротова ген. Ванновскому <sup>4)</sup>.**

(Воен.-Учен. Арх., отд. II, д. № 4898, стр. 690).

- Подана: Уджи-кьой <sup>5)</sup>, 26 ноября 1877 г., 10 ч. 40 м. пополуночи.  
Получена: Брѣстовица, 26 „ 1877 г., 12 ч. 15 м. пополудни.

На постахъ, занимаемыхъ ингушами, въ продолженіе ночи все обстояло благополучно. Непрiятель нигдѣ не показывался. Связь съ Атаманцами и Донскимъ № 8 полкомъ поддерживается. Полк. *Панкратовъ*.

**374. Двѣ телеграммы подполк. Калинина ген. Ванновскому <sup>6)</sup>.**

(Воен.-Учен. Арх., отд. II, д. № 4898, стр. 689 и 687).

- I) Подана: Батишница <sup>7)</sup>, 26 ноября 1877 г., 10 ч. 50 м. пополуночи.  
Получена: Брѣстовица, 26 „ 1877 г., 11 ч. — м. „

На аванпостахъ казачьяго № 36 полка съ непріятельской стороны ничего особаго не замѣчено и обстоитъ благополучно. Подполк. *Калининъ*.

<sup>1)</sup> Точныя копiи этихъ телеграммъ одновременно отправлены въ Батишницу командиру XIII арм. корпуса (подлинныя см. Воен.-Учен. Арх., отд. II, д. № 7320, т. CLVIII, стр. 184 и 189). *Ред.*

<sup>2)</sup> Отправлена полк. *Мартыновымъ* въ 8 ч. 15 м. пополуночи того же числа. *Ред.*

<sup>3)</sup> Отправлена полк. *Мартыновымъ* въ 6 ч. 15 пополудни того же дня. *Ред.*

<sup>4)</sup> Точная копiя этой телеграммы одновременно отправлена въ Батишницу командиру XIII арм. корпуса (подлинную см. Воен.-Учен. Арх., отд. II, д. № 7320, т. CLVIII, стр. 183). *Ред.*

<sup>5)</sup> Отправлена изъ Каранъ-варбовки того же числа. *Ред.*

<sup>6)</sup> Точныя копiи этихъ телеграммъ одновременно отправлены командующему 2-ю бригадою 2-й Донской каз. дивизіи и командующему тою же дивизіею (росписки въ полученіи см. Воен.-Учен. Арх., отд. II, д. № 7320, т. CLVIII, стр. 245 и 252). Такого же содержанія донесенія командиру XIII арм. корпуса см. Воен.-Учен. Арх., отд. II, д. № 4989, т. II, стр. 498 и 499. *Ред.*

<sup>7)</sup> Отправлена изъ Чилнова въ 9 ч. 20 м. утра того же числа. *Ред.*



II) Подана: Батишница<sup>1)</sup>, 26 ноября 1877 г., 7 ч. 55 м. пополудни.  
Получена: Брѣстовица, 26 „ 1877 г., 8 ч. 13 м. „

На аванпостахъ казачьяго № 36 полка съ непріятельской стороны ничего особаго не замѣчено и обстоитъ благополучно. Подполк. *Калининъ*.

### 375. Телеграмма Великаго Князя Владиміра Александровича начальнику 12-й пѣх. дивизіи.

(Воен.-Учен. Арх., отд. II, д. № 7083, стр. 96).

Подана: Яли-Абланово, 26 ноября 1877 г., 4 ч. 20 м. пополудни.  
Получена: Трастеникъ, 26 „ 1877 г., 4 ч. 55 м. „

Сердечно благодарю всѣхъ трехъ дивизій начальниковъ за поздравленіе. Прошу ихъ вѣрить, что я до конца жизни не забуду чьей доблести и чьимъ заслугамъ я обязанъ той высокой наградой, которою Государю Императору угодно было меня удостоить. Владиміръ.

### 376. Телеграмма ген. Дукмасова ген. Косичу.

(Воен.-Учен. Арх., отд. II, д. № 7320, т. CLVIII, стр. 15).

Подана: Уджи-кьой, 26 ноября 1877 г., 4 ч. 45 м. пополудни.  
Получена: Яли-Абланово, 26 „ 1877 г., 6 ч. 10 м. „

Готовимся посылать 1-ю дивизію подкрѣпить XI корпусъ. Противъ Ковачицы турки демонстрируютъ приблизительно 4 баталіонами, полками двумя сувары и черкесовъ. Думаемъ проучить. Недоумѣваемъ, почему 31-й полкъ бросилъ свои посты вчера передъ вечеромъ и ушелъ въ Червени (Червень. *Ред.*). Сообщайте чрезъ Хеджикикіой (Уджи-кьой. *Ред.*) въ Осиково, гдѣ пробудемъ еще дня два. Что дѣлается у васъ? Ген. *Дукмасовъ*.

### 377. Телеграмма ген. Косича ген. барону Дризену.

(Воен.-Учен. Арх., отд. II, д. № 6318, т. I, стр. 215).

Подана: Яли-Абланово, 26 ноября 1877 г., 7 ч. 30 м. пополудни.  
Получена: Трастеникъ, 26 „ 1877 г., 7 ч. 40 м. „

*Дукмасовъ* телеграфируетъ, что они недоумѣваютъ, почему 31-й полкъ бросилъ свои посты вчера передъ вечеромъ и ушелъ въ Червень. Ген. *Косичъ*.

<sup>1)</sup> Отправлена изъ Чилнова въ 6 ч. 30 м. пополудни того же числа. *Ред.*

**378. Телеграмма ген. Косича ген. Дукмасову.**

(Воен.-Учен. Арх., отд. II, д. № 7320, т. CLVIII стр. 180).

Подана: Яли-Абланово, 26 ноября 1877 г., 7 ч. 35 м. пополудни.

Получена: Уджи-кьой<sup>1)</sup>, 26 „ 1877 г., 8 ч. 37 м. „

У насъ ничего новаго; непремѣнно сообщать буду, если что будетъ. Ген.  
*Косичъ.*

**379. Двѣ телеграммы ген. барона Дризена ген. Косичу.**

(Воен.-Учен. Арх., отд. II, д. № 7320, т. CLVIII, стр. 10 и 12).

I) Подана: Трастеникъ, 26 ноября 1877 г., 5 ч. 45 м. пополудни.

Получена: Яли-Абланово, 26 „ 1877 г., 6 ч. — м. „

Донесеніе полк. *Салтыкова*, посланное сего числа, прошу послать въ  
отрядный штабъ. Г.-л. *баронъ Дризенъ.*

II) Подана: Трастеникъ, 26 ноября 1877 г., 9 ч. 50 м. пополудни.

Получена: Яли-Абланово, 26 „ 1877 г., 10 ч. 25 м. „

Вчера командиръ 31-го казачьяго полка донесъ, что правофланговый его  
постъ стоитъ у самаго Пепелинскаго ущелья. Лѣвофланговый постъ 36-го полка  
стоитъ за версту отъ ущелья, за кустарникомъ. Завтра пришлю подлинное  
донесеніе командира 31-го полка. Г.-л. *баронъ Дризенъ.*

**380. Телеграмма кап. Соколова въ штабы трехъ дивизій XII арм. корпуса, 26 ноября 1877 г., с. Яли-Абланово.**

(Воен.-Учен. Арх., отд. II, № 4836, стр. 416).

Начальникъ штаба просить выслать въ корпусный штабъ пріемщика отъ  
дивизіи къ 12 ч. дня 26 ноября за пріемомъ пожертвованныхъ Наслѣдникомъ  
Цесаревичемъ вещей. Кап. *Соколовъ.*

**381. Двѣ телеграммы кап. Плева ген. Дукмасову.**

(Воен.-Учен. Арх., отд. II, д. № 4989, т. II, стр. 506 и д. № 7320, т. CLVIII, стр. 19).

Подана: Батишница, 26 ноября 1877 г., 3 ч. 55 м. пополудни.

I) Получена: Уджи-кьой<sup>2)</sup>, 26 „ 1877 г., 3 ч. 48 м.<sup>3)</sup> „Донесеніе отъ *Лесли* 25 . . . .<sup>4)</sup>. Кап. *Плева.*

<sup>1)</sup> Изъ Уджи-кьой отправлена нарочнымъ въ Осиково, время полученія въ которомъ уста  
новить нельзя. *Ред.*

<sup>2)</sup> Изъ Уджи-кьой летучей почтой отправлена въ Осиково, время полученія въ которомъ  
установить изъ подлинника нельзя. *Ред.*

<sup>3)</sup> Явная ошибка подлинника, т. к. время подачи показано болѣе позднимъ, чѣмъ время  
полученія. *Ред.*

<sup>4)</sup> Далѣе слѣдуетъ содержаніе депеши, см. документъ № 349 настоящаго выпуска и  
части. *Ред.*

II) Подана: Батишница, 26 ноября 1877 г., 7 ч. 25 м. пополудни.  
Получена: Уджи-кьой, 26 „, 1877 г., 7 ч. 26 м. „

*Лесли* доноситъ: . . . . <sup>1)</sup>. Кап. *Плеве*.

### 382. Телеграмма полк. Маслова командующему 35-ю пѣх. дивизіею.

(Воен.-Учен. Арх., отд. II, д. № 7320, т. CLVIII, стр. 130).

Подана: Уджи-кьой, 26 ноября 1877 г., 12 ч. 40 м. пополудни.  
Получена: Батишница, 26 „, 1877 г., (часъ не обозначенъ).

Полкъ прибылъ въ д. Синанкіой (Сенанъ-кьой. *Ред.*). Три роты отправлены въ д. Коцелево (Кацелево. *Ред.*)—маіоръ *Погребняковъ*; двѣ роты въ Аблаву—маіоръ *Мацкевичъ*; 8-я рота съ дивизіономъ 1-й батареи—лѣвѣе Кара-Вербовской (Каранъ-варбовской. *Ред.*) позиціи. На Синанкіойской позиціи 5-я батарея и полурота пѣхоты. Полк. *Масловъ*.

### 383. Телеграмма кап. Степанова начальнику 2-го отдѣленія 6-го военно-телеграфнаго парка, 26 ноября 1877 г., 1 ч. пополудни, д. Брѣстовица <sup>2)</sup>.

(Воен.-Учен. Арх., отд. II, д. № 7320, т. CLVIII, стр. 162).

Начальникъ штаба приказалъ въ отмѣну приказанія его, переданнаго въ депешѣ моей № 90 <sup>3)</sup>, провести линію не изъ Хеджикикіоя въ Чаиркіой (Уджи-кьоя въ Чаиръ-кьой. *Ред.*), а изъ Горнаго Монастыря черезъ Копровицу (Копривецъ. *Ред.*) въ Чаиркіой, открывъ въ послѣднемъ и, буде возможно, въ Копровицѣ станціи. Въ случаѣ крайности разрѣшается воспользоваться средствами 3-го отдѣленія 3-го парка. Кап. *Степановъ*.

### 384. Телеграмма пор. Ханькова начальнику военно-телеграфной станціи въ Двѣ-могили, 26 ноября 1877 г., 12 ч. 35 м. полночи, с. Гор. Монастырь <sup>4)</sup>.

(Воен.-Учен. Арх., отд. II, д. № 7320, т. CLVIII, стр. 110).

Приказано снять линію на Домогилу (Двѣ-могили. *Ред.*). Съ разсвѣтомъ высылаю лошадей. По прибытіи ихъ не медля снимай линію, давъ мнѣ депешу. Приготовь все. Пор. *Ханьковъ*.

<sup>1)</sup> Далѣе слѣдуетъ содержаніе депеши полк. *Лесли* (см. ниже документъ № 393) и полевой записки г.-м. *Салова* (см. ниже документъ № 395). *Ред.*

<sup>2)</sup> Время полученія въ Гор. Монастырь установить изъ подлинника нельзя. *Ред.*

<sup>3)</sup> См. документъ № 329 настоящаго выпуска и части «Сборника матеріаловъ». *Ред.*

<sup>4)</sup> Время полученія депеши въ Двѣ-могили *Чернявскимъ*, на имя котораго депеша адресована, изъ подлинника установить нельзя. *Ред.*

**385. Начальникъ штаба Рущукскаго отряда коменданту того же отряда,  
26 ноября 1877 г., № 1547, д. Бръстовица.**

(Воен.-Учен. Арх., отд. II, д. № 4816, стр. 68).

*В. нужное.*

Въ началѣ ноября сего года въ штабъ XII корпуса явился черногорець, называвшій себя Петромъ *Поповичемъ* и заявилъ, что онъ дважды былъ посылаемъ командиромъ VIII корпуса за Балканы для собиранія свѣдѣній о противникѣ и теперь, будучи свободнымъ и имѣя свидѣтельство отъ штабъ-офицера надъ вожатыми арміи, предложилъ свои услуги XII корпусу. Вслѣдствіе сего ему поручено было отправиться въ Рущукъ и Разградъ. Возвратясь изъ этой поѣздки и не доставивъ никакихъ свѣдѣній полезныхъ, онъ явился въ отрядный штабъ, гдѣ ему ген. шт. подполк. *Зандеромъ* было предложено вновь отправиться въ непріятельскую армію. Такъ какъ означенный черногорець заявилъ, что ему необходимы помощники, а главнымъ образомъ паспортъ, то на эту надобность ему было выдано 15 полуимперіаловъ и самъ онъ отправленъ въ Бухарестъ. По возвращеніи оттуда ему были даны въ помощь два горца и на обмундировку и прожитіе 30 полуимперіаловъ и по 12½ на каждого изъ помощниковъ. 18 ноябра всѣ трое были отправлены въ Журжево, гдѣ они должны были одѣться и отправиться въ Разградъ, и только въ крайнемъ случаѣ разрѣшалось имъ проѣхать въ Бухарестъ. Сего 26 числа вновь явился въ отрядный штабъ означенный черногорець и заявилъ, что онъ почти все время прожилъ въ хлопотахъ о паспортахъ для себя и двухъ помощниковъ. Устроивъ, какъ онъ говоритъ, это дѣло и заплативъ изъ своихъ денегъ за означенные паспорта и при томъ американскіе паспорта для двухъ ингушей, говорящихъ только по-турецки и весьма плохо по-русски, 20 полуимперіаловъ, онъ остался безъ денегъ, а потому и пришелъ просить еще денегъ. Горцы, по его словамъ, переодѣтые уже, ожидаютъ его въ Журжевѣ. Изъ сказаннаго видно, что черногорець Петръ *Поповичъ* почти цѣлый мѣсяцъ находился въ районѣ расположенія нашихъ войскъ и два раза уѣзжалъ въ Бухарестъ и все время обманывалъ; почему онъ и можетъ быть заподозрѣнъ въ шпіонствѣ. Вслѣдствіе сего предлагаю вашему превосходительству приказать помощнику вашему майору *Викторову* произвести дознаніе и о послѣдующемъ мнѣ донести. Къ сему присовокупляю, что черногорець арестованъ при отрядномъ караулѣ. Подписаль: г.-л. *Ванновскій*.

**386. Командиръ 1-й бригады 32-й пѣх. дивизіи начальнику штаба Руцунскаго отряда (записка), 26 ноября 1877 г., 10 ч. 30 м. утра, с. Водица.**

(Воен.-Учен. Арх., отд. II, д. № 4989, т. II, стр. 509).

Сейчасъ (въ 10 ч. утра) получено донесеніе изъ Касабина (Посабина. *Ред.*) отъ командира Курскаго полка, что въ теченіе ночи съ 25 на 26 сего ноября, согласно донесенія дежурнаго по сторожевымъ постамъ, произведено турками въ небольшомъ числѣ нападеніе на нѣкоторые изъ нашихъ пѣхотныхъ постовъ. Къ посту № 5 около 8 ч. вечера приблизилась группа изъ нѣсколькихъ пѣхотинцевъ и на окликъ часового отвѣтила залпомъ по посту, которымъ раненъ одинъ унтеръ-офицеръ; вслѣдствіе отвѣтныхъ выстрѣловъ съ нашего поста турки удалились, но лѣвѣе этого поста продолжали рѣдкую перестрѣлку. Въ то же время и къ посту № 3 приближалось нѣсколько человекъ турокъ, но при окликѣ часового скрылись въ темнотѣ. Туманъ большой. Подписалъ: г.-м. *Горшковъ*.

**387. Начальникъ штаба 12-й пѣх. дивизіи командиру 47-го пѣх. Украинскаго полка, 26 ноября 1877 г., № 3726, с. Трастеникъ.**

(Воен.-Учен. Арх., отд. II, д. № 5536, стр. 105).

*Получено 27 ноября 1877 г.*

*Циркулярно.*

Начальникъ штаба XII арм. корпуса отзывомъ отъ 22 ноября за № 2586 увѣдомилъ, что до свѣдѣнія Его Императорскаго Высочества начальника отряда дошло, что болгары безпрепятственно разговариваютъ съ плѣнными турками. Опасаясь, что нѣкоторые болгары могутъ быть турецкими шпионами, Его Императорское Высочество изволилъ приказать, чтобы плѣнные турки, какъ здоровые, такъ и находящіеся въ госпиталяхъ и лазаретахъ, непременно были охраняемы часовыми и чтобы къ плѣннымъ отнюдь не допускать лицъ, не принадлежащихъ къ войскамъ. О вышеизложенномъ, по приказанію начальника дивизіи, сообщается для свѣдѣнія. Подписалъ: полк. *Брантъ*.

**388. Командиръ 12-го драг. Стародубовскаго полка начальнику штаба 12-й кав. дивизіи (записка), 26 ноября 1877 г.**

(Воен.-Учен. Арх., отд. II, д. № 6318, т. I, стр. 211).

26 сего ноября на передовыхъ постахъ отъ Дуная до шоссе все обстояло благополучно. Подписалъ: полк. *Бильдерлингъ*.

**389. Командиръ 12-го улан. Бѣлгородскаго полка начальнику 12-й кав. дивизіи (донесеніе), 26 ноября 1877 г., 7 ч. 30 м. утра.**

(Воен.-Учен. Арх., отд. II, д. № 6318, т. I, стр. 210).

На постахъ, занимаемыхъ 3-мъ эскадрономъ, ночь прошла благополучно; новаго ничего нѣтъ. Подписаль: полк. *Салтыковъ*.

**390. Командиръ 12-го гус. Ахтырскаго полка въ штабъ 12-й кав. дивизіи (записка), 26 ноября 1877 г.**

(Воен.-Учен. Арх., отд. II, д. № 6318, т. I, стр. 217).

Имѣю честь сообщить оному штабу, что въ цѣпи состоитъ все благополучно и новаго ничего нѣтъ. Подписаль: полк. *Тевяшевъ*.

**391. Командиръ Донскаго каз. № 12 полка начальнику передовыхъ постовъ (донесеніе), 26 ноября 1877 г., 7 ч. 30 м. пополудни.**

(Воен.-Учен. Арх., отд. II, д. № 6318, т. I, стр. 219).

Въ теченіе ночи на постахъ благополучно. Со стороны непріятеля особаго не замѣчено. Подписаль: полк. *Хрещатицкій*.

**392. Командующій Донскимъ каз. № 31 полкомъ начальнику 12-й кав. дивизіи (два донесенія), 26 ноября 1877 г., позиція у д. Червень.**

(Воен.-Учен. Арх., отд. II, д. № 6318, т. I, стр. 220 и 216).

1) 6 ч. 35 м. утра. Ночь съ 25 на 26 ноября прошла спокойно; съ непріятельской стороны ничего не замѣчено. Подписаль: полк. *Иловайскій*.

2) 5 ч. 47 м. вечера. День 26 ноября прошелъ благополучно; съ непріятельской стороны ничего не замѣчено. Подписаль: полк. *Иловайскій*.

**393. Начальникъ штаба 1-й пѣх. дивизіи въ штабъ XIII арм. корпуса, 26 ноября 1877 г., № 217, с. Чаиръ-кьой.**

(Воен.-Учен. Арх., отд. II, д. № 4989, т. II, стр. 501).

Сегодня, 26-го, выступили изъ Чаиркьой (Чаиръ-кьоя. *Ред.*) уланы Чу-гвевскаго полка и изъ Кадыкьой (Кадя-кьоя. *Ред.*) сотня 13-го каз. полка. Отъ начальниковъ передовыхъ отрядовъ г.-м. *Горикова* изъ Водицы и маіора *Верховскаго* изъ Кады-кьой получено допесеніе, что на передовыхъ постахъ все спокойно. Подписаль: полк. *Лесли*.

**394. Начальникъ штаба 1-й пѣх. дивизіи въ штабъ XIII арм. корпуса, 26 ноября 1877 г., № 6257, с. Чаиръ-кьой.**

(Воен.-Учен. Арх., отд., II, д. № 4989, т. II, стр. 508).

По приказанію начальника дивизіи имѣю честь представить при семь копію съ донесенія г.-м. *Горшкова* отъ 26 сего ноября <sup>1)</sup>). Подписаль: полк. *Лесли*.

**395. Командиръ 1-й бригады 11-й пѣх. дивизіи, въ штабъ XIII арм. корпуса (полевая записка), 26 ноября 1877 г., 10 ч. 20 м. утра, бивакъ у Кесарева.**

(Воен.-Учен. Арх., отд. II, д. № 4983, т. II, стр. 500).

Здѣсь все спокойно. Собственно въ Кесарево на бивакъ находится 2 баталіона Селенгинскаго полка, 1 баталіонъ Вятскаго полка, Владимирскій уланскій, 2 сотни казаковъ, взводъ 6-й батареи 11-й артил. бригады, 4 орудія 20-й конной, 6 орудій Донской № 6 батарей. Подписаль: начальникъ авангарда г.-м. *Саловъ*.

**396. Начальникъ 8-й кав. дивизіи начальнику штаба XIII арм. корпуса (письмо), 26 ноября 1877 г., № 2920, с. Уджи-кьой <sup>2)</sup>.**

(Воен.-Учен. Арх., отд. II, д. № 4987, т. III, стр. 304).

Вслѣдствіе письма вашего отъ 19 ноября, въ которомъ излагаются тѣ упущенія по отправленію сторожевой службы, которыя вами были замѣчены въ 8-мъ гус. Лубенскомъ полку 4 ноября, я арестоваль маіора *Мартоса*, какъ виновника этихъ упущеній, на 3 дня съ отправленіемъ служебныхъ обязанностей. Это взысканіе я считаль достаточнымъ въ виду того, что отрѣшеніе маіора *Мартоса* отъ командованія эскадрономъ въ то время, когда полкъ долженъ былъ идти противъ непріятели, не было-бы совершенно удобнымъ и принявъ также во вниманіе, что въ продолженіе командованія эскадрономъ маіоръ *Мартосъ* постоянно отличался ревностнымъ исполненіемъ своихъ обязанностей. Командиру же 8-го гус. полка слѣланъ мною строгій выговоръ въ приказѣ по дивизіи, какъ нарушившему общія правила подчиненности въ сношеніяхъ, возникшихъ по поводу поступка маіора *Мартоса*. Примите, ваше превосходительство, выраженіе чувствъ моихъ искренняго къ вамъ уваженія. Подписаль: кн. *А. Манвеловъ*.

<sup>1)</sup> См. выше документъ № 386. *Ред.*

<sup>2)</sup> На подлинной имѣются помѣтки рукой ген. *Дукмасова*: 1) «На докладъ командиру корпуса съ моимъ письмомъ по окончаніи дѣла въ XII корпусѣ. 30 ноября» и 2) «Къ дѣлу». *Ред.*

**397. Командиръ 126-го пѣх. Рыльского полка начальнику штаба XIII арм. корпуса (донесеніе), 26 ноября 1877 г., 6 ч. пополудни, с. Водица.**

(Воен.-Учен. Арх., отд. II, д. № 4989, т. II, стр. 504).

*Получено 9 ч. вечера.*

Въ отрядѣ все спокойно. По свѣдѣніямъ, добытымъ развѣздами, непріятель очистилъ Поломарцу (Паламарцы. *Ред.*). Въ Касабинѣ (Посабинѣ. *Ред.*) производилась расчистка кустарника на правомъ флангѣ позиціи подъ прикрытіемъ роты, выдвинутой въ лѣсъ по направленію къ с. Карагачу (Карагачь-кью. *Ред.*). Подписалъ: за начальника отряда полк. *Саранчовъ*.

**398. Замѣтки въ Осиковѣ 26 ноября по случаю совершающихся сопротивленій противъ XI корпуса, сосредоточенія 1-й дивизіи въ Чаиркюй-Осиковѣ и требованія ея на поддержку войскъ XI корпуса <sup>1)</sup>.**

(Воен.-Учен. Арх., отд. II, д. № 4987, т. III, стр. 309—312).

Въ случаѣ передвиженія 1-й дивизіи изъ района XIII корпуса предстоить вопросъ: какъ распорядиться тѣми остатками корпуса для охраны ввѣренной ему столь удлиненной позиціи.

Для исполненія этой цѣли предстоить два способа: а) укрѣпленіе растянутыхъ позицій такими верками, чтобы оны могли быть охраняемы и удерживаемы самымъ ограниченнымъ числомъ войскъ, освобождая остальные части и въ видѣ резерва имѣя ихъ подъ руками, для поддержки угрожаемымъ пунктамъ, б) подвижность частей и быстрое направленіе ихъ съ одной позиціи на другую, смотря по обстоятельствамъ. Наступательное движеніе въ болѣе слабомъ пунктѣ непріятеля для отвлеченія или парализированія его дѣйствій на главныхъ пунктахъ атаки въ районѣ сосѣднихъ корпусовъ.

Обсуждая настоящее положеніе дѣль и напоръ главныхъ силъ *Сулеймана* противъ XI корпуса: Елены, Златарицы и Кесарево, а также сосредоточеніе на позиціи Чаиркюй, Церковно, Осиково всей дивизіи XIII корпуса и возможности немедленнаго выступленія его внѣ района XIII корпуса, полагалъ бы, по тщательному осмотру мѣстности, совѣщаніи съ отдѣльными начальниками и соображаясь съ обстоятельствами, принять слѣдующія мѣры:

1) воспользоваться сосредоточеніемъ войскъ дивизіи на настоящихъ позиціяхъ для немедленнаго устройства форта на двѣ роты на Поломарченской высотѣ у Малахова кургана съ ложементами для двухъ ротъ впереди укрѣпленія. Позиція эта должна быть немедленно укрѣплена, какъ выше сказано, войсками

<sup>1)</sup> Оглавленіе цѣликомъ взято изъ подлинника. Вездѣ соблюдена въ названіяхъ орфографія подлинника. *Ред.*



1-й бригады 1-й пѣх. дивизіи, покуда она еще сосредоточена въ Осиковѣ, по указанію на избранной мѣстности для техническаго исполненія поручикомъ 2-го сап. баталіона *Руктешель*.

Позиція эта до выступленія 1-й дивизіи должна быть охраняема: редутъ — 2 ротами Невскаго полка съ 4 9-фунт. орудіями. Ложементы же — полутора-сотней Донскаго № 8 полка, постоянно занимающими постъ у Малахова кургана; для поддержки этой части и въ случаѣ надобности движенія впередъ должны двигаться изъ Ениджеси (куда переводится штабъ Донскаго № 8 полка) и 4 конныя орудія 15-й батареи. Означенныя орудія подъ прикрытіемъ всѣхъ находящихся въ резервѣ въ Ениджеси казаковъ.

По выступленіи изъ настоящаго расположенія 1-й дивизіи на поддержку XI корпуса, редутъ на Малаховомъ курганѣ имѣетъ быть занятъ двумя ротами 1-й бригады 32-й пѣх. дивизіи изъ авангарда г.-м. *Горшкова*.

2) Для обезпеченія Чаиркюйской позиціи съ праваго фланга имѣется весьма сильный редутъ, нынѣ занимаемый 2 ротами Копорскаго полка. Позицію эту слѣдовало бы дополнить устройствомъ самостоятельнаго редута, на высотахъ надъ Церковною, по тщательному осмотру и избранію мѣстности, и вооружить его 9-фунт. орудіями, подъ прикрытіемъ 2 ротъ, для обстрѣливанія всей долины отъ Церковно къ Водицѣ.

Не лишнимъ бы было сомкнутымъ редутомъ на двѣ роты и 4 орудія укрѣпить лѣвый флангъ Чаиркюйской позиціи, гдѣ нынѣ расположены батареи и расположенъ Нарвскій полкъ, и тѣмъ дополнить линію предполагаемой обороны. Редутъ Малаховскаго кургана составлялъ бы передовой пунктъ Чаиркюйской позиціи,—въ случаѣ движенія 1-й дивизіи впередъ по направленію къ Кесареву и занятія этой позиціи. Ген. *Горшкову* слѣдуетъ держаться въ настоящемъ своемъ расположеніи, но для этого отъ 1-й дивизіи, для поддержанія связи съ ген. *Горшковымъ*, долженъ быть оставленъ самостоятельный отрядъ въ Кадыкюѣ для прикрытія его фланга.

3) Въ случаѣ напора значительныхъ непріятельскихъ силъ и невозможности *Горшкову* держаться на настоящихъ позиціяхъ, онъ долженъ отступить на заранѣе для него приготовленную укрѣпленную позицію Чаиркюй — Церковно, имѣя впереди усиленный въ этомъ случаѣ отрядъ въ редутѣ у Малахова кургана.

На случай такого отступленія ему уже предписана разработка дороги изъ Касабино на Чаиркюй, для прикрытія его праваго фланга, ежели бы дивизія ген. *Прохорова* была направлена не на Кесарево, но позиція Кесарево занята и удержана самостоятельнымъ отрядомъ XI корпуса, то *Горшкову* слѣдуетъ все-таки держаться въ настоящихъ позиціяхъ. Съ выходомъ 1-й дивизіи изъ района XIII корпуса немедленно долженъ быть передви-

нутъ Болховской полкъ въ Чаиркюй, для занятія, хотя слабыми частями, настоящаго расположенія 1-й дивизіи въ виду поддержки при отступленіи *Горшкову* на вышеуказанныя позиціи 1-й дивизіи.

Обсуждая настоящее положеніе и образъ дѣйствій непріятеля противъ крайнихъ пунктовъ праваго фланга XIII корпуса, прихожу къ заключенію, что всѣ силы его крайне незначительны, онѣ не должны превосходить въ районѣ Опака, Гагово, Попкюй, Амуркюй и Карагачь 5—6, много 7 таборовъ пѣхоты при 6—8 орудіяхъ, нѣсколькихъ эскадроновъ черкесовъ, зейбековъ и другихъ иррегулярныхъ частей, равно и вооруженныхъ жителей. Это подтверждается какъ произведенными рекогносцировками, такъ и демонстративными движеніями турокъ за послѣдніе дни со стороны Опаки, Гагово, Поломарче, Попкюй и Омуркюй противъ нашихъ передовыхъ линій. Съ убѣжденіемъ можно сказать, что всѣ эти движенія сѣть только демонстраціи въ пользу главнаго ихъ напора на XI корпусъ съ цѣлью отвлеченія нашихъ силъ въ эту сторону.

Весьма можетъ быть, что съ отступленіемъ *Сулеймана* отъ района XI корпуса или съ высылкою новыхъ силъ изъ Разграда (если таковыя тамъ имѣются) можетъ быть произведено болѣе серьезное нападеніе со стороны Шумлянско-Тырновской дороги отъ Попкюя на настоящія наши позиціи; но до сихъ поръ опасаться этого нечего и вотъ почему именно теперь, повидимому, предстоитъ возможность сдѣлать наступательное движеніе въ видѣ демонстраціи въ пользу нашего XI корпуса со стороны Попкюя, Омуркюя и Карагачь.

Противъ незначительныхъ вышеупомянутыхъ силъ турокъ мы имѣемъ бригаду *Горшкова* съ 4 батареями, сводную бригаду кавалеріи съ батареею и временно, до выступленія, цѣлую 1-ю дивизію.

Желательно было бы, не теряя времени, теперь же наказать турокъ за дерзкія наступательныя ихъ дѣйствія, захватить или отрѣзать выступающіе противъ насъ 3—4 табора или хоть эскадронъ черкесовъ. Во всякомъ случаѣ перейти изъ оборонительной роли въ наступательную.

Предположеніе это должно быть обстоятельно обсуждено и, не теряя времени, приведено въ исполненіе, при чемъ необходимо сохраненіе въ тайнѣ предполагаемаго движенія.

Изъ отряда *Горшкова* часть войскъ могла бы ночью скрытно подведена къ высотамъ, съ которыхъ 24 числа производили пальбу; изъ Осиково также скрытно могли бы быть направлены войска на Малаховъ курганъ и къ Поломарче съ конною артиллеріею и 4 сотнями казаковъ. Отъ Касабино могла бы быть, съ поддержкою пѣхоты, направлена сводная бригада съ артиллеріею,

удостоверившись предварительно, что Карагачь не занятъ. Однимъ словомъ, задачу эту необходимо исполнить скрытно, тайно и не теряя времени. (Черновой, — безъ подписи и скрѣпы).

**399. Начальникъ штаба 1-й пѣх. дивизіи командиру 2-й бригады той же дивизіи, 26 ноября 1877 г., № 6234, с. Чаирь-кьой.**

(Воен.-Учен. Арх., отд. II, д. № 5111, т. II, стр. 77).

*Получено въ 2 ч. 50 м.*

По приказанію начальника дивизіи имѣю честь увѣдомить ваше превосходительство для распоряженія, чтобы Копорскій полкъ продолжалъ работы въ редутѣ, полуэскадронъ уланъ перемѣститъ изъ Кадыкюя въ Юкирлеръ (Кады-кюя въ Юрюкляръ-Хаджибунаръ. *Ред.*) для посылки разъѣздовъ въ Карошляру и Мансуру (Кылычлару и Мансырь-кьюю. *Ред.*), потребовавъ отъ мухтара хорошаго проводника, знающаго всѣ дороги въ Кадыкюй, и послать офицера Нарвскаго полка съ тремя казаками и проводникомъ по лучшей дорогѣ въ Кадыкюй для ея осмотра съ цѣлью разработки и снятія маршрутной кроки, чтобы завтра можно было приступить къ работѣ. Подписалъ: полк. *Лесли.*

**400. Начальникъ штаба 1-й пѣх. дивизіи командиру 1-й бригады 32-й пѣх. дивизіи, 26 ноября 1877 г., № 6243, с. Чаирь-кьой <sup>1)</sup>.**

(Воен.-Учен. Арх., отд. II, д. № 6517, стр. 324).

По приказанію начальника дивизіи имѣю честь просить ваше превосходительство не оставить увѣдомленіемъ, по какимъ путямъ посылаются разъѣзды въ д. Тюрбилитеръ (Тюрбелеръ. *Ред.*) и какія ваше превосходительство имѣете предположенія объ очищеніи этого пункта и Мансура (Мансырь-кюя. *Ред.*). Свѣдѣнія эти по указанію командира корпуса необходимы, чтобы ввѣренный вамъ отрядъ, а также и командуемый начальникомъ дивизіи Чаиркюйскій были обезопасены отъ покушеній башибузуковъ со стороны Мансуръ и Тюрбилитеръ. Подписалъ: полк. *Лесли.*

<sup>1)</sup> На подлинномъ рапортѣ имѣется помѣтка: „По генер. штабу. Исполнить въ томъ видѣ, какъ отдано приказаніе командиру гусарскаго полка. Подписалъ: г.-м. *Горшковъ*“. *Ред.*

**401. Командиръ 1-го баталіона 3-го пѣх. Нарвскаго полка командиру 2-й бригады 1-й пѣх. дивизіи, № 73, 26 ноября 1877 г., д. Кадя-нкой.**

(Воен.-Учен. Арх., отд. II, д. № 5111, стр. 78).

*Получено 27 ноября 1877 г.*

Сегодняшняго числа съ наступленіемъ сумерекъ около двухъ эскадроновъ черкесовъ пытались со стороны д. Мансуркюй (Мансырь-кюя. *Ред.*) прорваться черезъ нашу сторожевую цѣпь и произвести нечаянное нападеніе на нашъ лагерь, стараясь обхватить его съ двухъ сторонъ. Замѣченные своевременно, смѣльчаки поплатились за свою дерзкую попытку. Отраженные мѣткимъ огнемъ разсыпавшимися чинами 2-й лин. роты, черкесскіе всадники начали отступать столь же стремительно и быстро, какъ и наступали. Черкесы оставили убитыми восемь человекъ и пятнадцать лошадей. У насъ раненъ одинъ легко и въ 1-мъ эскадронѣ Вознесенскихъ уланъ тяжело ранена лошадь. Списокъ раненымъ при семъ представляю къ вашему превосходительству <sup>1)</sup>. Подписалъ: маіоръ *Верховскій*.

**402. Командиръ 1-й бригады 32-й пѣх. дивизіи командиру 125-го пѣх. Курскаго полка (записка,) 26 ноября 1877 г., 11 ч. 15 м. пополудни, с. Водица <sup>2)</sup>.**

(Воен.-Учен. Арх., отд. II, д. № 6516, стр. 93).

Командиру 125-го пѣх. Курскаго полка ни въ какомъ случаѣ не допускать присутствія на Касабинской (Посабинской. *Ред.*) позиціи не только воловыхъ подводъ, но также и лишняго обоза. На позиціи могутъ быть: артельные повозки, нужное число патронныхъ ящичковъ и офицерскія повозки, затѣмъ остальной обозъ отправить въ Водицу. Чтобы имѣть въ тылу позиціи хорошія дороги по хребту горы по направленію къ Юриклеру (Юрюкляръ-Хаджибунару. *Ред.*), надлежитъ теперь же сдѣлать, насколько возможно, рекогносцировку. (Безъ подписи и скрѣпы).

<sup>1)</sup> Въ списокѣ поименованъ рядовой 4-й лин. роты 3-го пѣх. Нарвскаго полка Алексѣй Ламень (см. Воен.-Учен. Арх., отд. II, д. № 5111, стр. 79). *Ред.*

<sup>2)</sup> На подлинникѣ рукой ген. *Горшкова* сдѣланы двѣ помѣтки: 1) «Сами не идите, а оставайтесь на позиціи и пошлите маіора *Домбровскаго* съ 2 или 3 ротами, какъ найдете безопаснѣе» и 2) «Съ этимъ же офицеромъ сообщите мнѣ, что вы сдѣлаете. Но быть осторожнѣе. Подписалъ; г.-м. *Горшковъ*». *Ред.*

**403. Адъютантъ 1-й бригады 32-й пѣх. дивизіи командиру 125-го пѣх. Курскаго полка <sup>1)</sup>, 26 ноября 1877 г., с. Водица.**

(Воен.-Учен. Арх., отд. II, д. № 6516, стр. 95).

Начальникъ отряда г.-м. *Горшковъ* проситъ ваше высокоблагородіе предположенную на завтрашнее, 27-е, число рекогносцировку безъ его приказанія не производить. Подписалъ: пор. *Тюменевъ*.

**404. Полк. Каменоградскій командиру 1-й бригады 32-й пѣх. дивизіи (записка), 26 ноября 1877 г., 6 ч. 30 м. утра, с. Ковачица.**

(Воен.-Учен. Арх., отд. II, д. № 6517, стр. 314).

Въ Ковачицкомъ отрядѣ въ теченіе ночи все было тихо. Подписалъ: полк. *Каменоградскій*.

**405. Начальникъ Ковачицкаго отряда командиру 1-й бригады 32-й пѣх. дивизіи (донесеніе), 26 ноября 1877 г., 2 ч. полудни, с. Ковачица.**

(Воен.-Учен. Арх., отд. II, д. № 6517, стр. 310).

По свѣдѣніямъ, добытымъ разъѣздами, непріятель очистилъ с. Поломарцы (Паламарцы. *Ред.*). Подписалъ: полк. *Каменоградскій*.

**406. Командующій 8-мъ улан. Вознесенскимъ полкомъ командиру 1-й бригады 32-й пѣх. дивизіи (два донесенія), 26 ноября 1877 г., с. Ковачица.**

(Воен.-Учен. Арх., отд. II, д. № 6517, стр. 311—313).

1) Ночь прошла спокойно. На бивакъ въ Ковачицѣ благополучно. Подписалъ: майоръ *Датіевъ*.

*Получено въ 9<sup>1</sup>/<sub>2</sub> ч.*

2) Посланные сегодня съ разсвѣтомъ четыре разъѣзда изъ с. Ковачицы по направленіямъ къ с. Поломарче, Папкію, Касабиной (Паламарцамъ, Попъ-кью, Посабинѣ. *Ред.*) и Малахову кургану донесли слѣдующее: разъѣздъ, ходившій на Поломарчѣ, прошелъ это селеніе, нигдѣ не встрѣтилъ непріятеля, но замѣтилъ турецкіе посты вблизи с. Гагово; разъѣздъ, ходившій по направленію къ с. Папкію, пройдя долиною верстъ пять отъ с. Ковачицы, не встрѣтилъ непріятеля и, поднявшись изъ долины влѣво на высоту, оттуда осматривалъ пространство по направленію къ Папкію, Хайдаркію (Гай-

<sup>1)</sup> На подлинникъ добавлено: «и начальнику Касабинской позиціи». *Ред.*

дарь-кью. *Ред.*) и Поломарче, но ничего не было замѣчено имъ. Разъѣздъ, ходившій къ с. Касабиной для отысканія связи съ постами 8-го гус. Лубенскаго полка, дошелъ до с. Касабиной, но постовъ не нашелъ и узналъ отъ гусарь, что посты содержатся пѣхотою по случаю близкаго расположенія непріятели, занявшаго Амуркіойскій (Балджикъ-умурскій. *Ред.*) лѣсъ; прошедшую ночь была тамъ перестрѣлка на передовыхъ пѣшихъ постахъ. Разъѣздъ, ходившій къ Малахову кургану, ничего не замѣтилъ, но узналъ отъ казаковъ 8-го Донскаго каз. полка, что тамъ прошла ночь тихо и ни днемъ, ни ночью непріятельскаго движенія не замѣчали. Подписалъ: маіоръ *Датіевъ*.

**407. Командиръ 125-го пѣх. Курскаго полка командиру 1-й бригады 32-й пѣх. дивизіи (записка), 26 ноября 1877 г., 6 ч. утра, бивакъ у д. Посабина.**

(Воен.-Учен. Арх., отд. II, д. № 6517, стр. 315).

Въ теченіе ночи съ 25 на 26 сего ноября согласно донесенія дежурнаго по сторожевымъ постамъ произведено турками въ небольшомъ числѣ нападеніе на нѣкоторые изъ нашихъ пѣхотныхъ постовъ. Къ посту № 5 около 8 ч. вечера приблизилась группа нѣсколькихъ пѣхотинцевъ и на окликъ часоваго выстрѣлила залпомъ по посту, которымъ раненъ одинъ унтеръ-офицеръ; вслѣдствіе отвѣтныхъ выстрѣловъ съ нашего поста турки удалились, но лѣвѣе этого поста турки продолжали рѣдкую перестрѣлку. Въ то же время и къ посту № 3 приближалось нѣсколько человекъ турокъ, но при окликѣ часоваго скрылись въ темнотѣ ночи. Подписалъ: полк. *Дометти*.

**408. Командиръ 125-го пѣх. Курскаго полка командиру 1-й бригады 26-й пѣх. дивизіи (записка), 26 ноября 1877 г., 2 ч. пополудни., бивакъ у с. Посабина.**

(Воен.-Учен. Арх., отд. II, д. № 6517, стр. 316).

*Получено въ 3/2 ч.*

На позиціи у д. Косабина (Посабина. *Ред.*) все благополучно; происшествій никакихъ не случилось. Производится расчистка кустарника на правомъ флангѣ 4-й ротой подъ прикрытіемъ 1-й роты, выдвинутой въ лѣсъ по направленію на с. Карагачъ (Карагачъ-кьюй. *Ред.*). На завтра предполагаю рекогносцировку въ с. Амуркіой (Балджикъ-умуръ. *Ред.*) въ числѣ двухъ ротъ и одного эскадрона гусарь. Рекогносцировка предполагается въ виду того, что сего числа мною видно были замѣчены непріятельскіе разъѣзды, двигавшіеся къ упомянутой деревнѣ отъ с. Карагачъ, и въ виду того, чтобы пре-

кратить безпокойство, дѣлаемое непріателемъ нападеніями малыми частями. Завтра предполагаю начать постройку новой батареи на правомъ флангѣ въ направленіи къ с. Карагачу. Кромѣ того, предполагаю предложить командующему 8-мъ гусарскимъ полкомъ изслѣдовать дороги на Юриклеръ, Тырбелетеръ и Мансуркюй (Юрюкляръ-Хаджибунаръ, Тюрбелеръ, Мансырькюй. *Ред.*). Подписалъ: полк. *Дометти*.

**409. Начальникъ штаба 8-й кав. дивизіи командующему л.-гв. Атаманскимъ полкомъ, 26 ноября 1877 г., № 2879, с. Уджи-кюй.**

(Воен.-Учен. Арх., отд. II, д. № 6239, стр. 163 и 164).

Штабъ проситъ ваше высокоблагородіе узнать причины вчерашняго отступленія постовъ 31-го казачьяго полка и о послѣдующемъ донести начальнику передовой линіи <sup>1)</sup>. Подписалъ: полк. *Каульбарсъ*.

**410. Командиръ 1-й бригады 32-й пѣх. дивизіи начальнику 8-й кав. дивизіи (донесеніе), 26 ноября 1877 г., . . . <sup>2)</sup> ч. утра, с. Водица.**

(Воен.-Учен. Арх., отд. II, д. № 6240, стр. 201).

Въ отрядѣ все спокойно и со стороны непріятеля ничего не замѣчено. Прошу его сіятельство протелеграфировать объ этомъ начальнику штаба Русскаго отряда. Подписалъ: г.-м. *Горшковъ*.

<sup>1)</sup> На подлинникѣ имѣется надпись: «Прилагая при семъ подлинное донесеніе командира сотни 36-го полка (см. документъ № 416 настоящаго выпуска и части. *Ред.*), имѣю честь увѣдомить, что посты 31-го полка постоянно отступаютъ на ночь и такимъ образомъ уничтожается связь между ними и вѣренными мнѣ лѣвымъ флангомъ передовой линіи XIII корпуса. По чьему распоряженію это дѣлается—мнѣ неизвѣстно. Сегодня въ 12 ч. 30 м. дня прошелъ черезъ Бара-Вербовку въ Кацелово (Каранъ-варбовку въ Кацелово. *Ред.*) баталіонъ Нѣжинскаго пѣх. полка, отъ котораго двѣ роты назначены въ Аблаву (Абланово. *Ред.*) вмѣсто находящихся тамъ двухъ ротъ Софійскаго полка, а три роты—въ Кацелово, взамѣнъ бывшаго тамъ до сихъ поръ баталіона Софійскаго полка. Объ этихъ передвиженіяхъ я до настоящаго времени не имѣю никакихъ свѣдѣній официальнымъ путемъ и узналъ о нихъ частно отъ командира баталіона Нѣжинскаго полка. Считаю долгомъ довести объ этомъ до свѣдѣнія его сіятельства начальника передовой линіи. Д. Кара-Вербовка, 26 ноября, 1 ч 10 м. пополудни. *Приложеніе*: два донесенія (см. документы №№ 416 и 356 настоящаго выпуска и части. *Ред.*) Подписалъ: полк. *Мартыновъ*. *Ред.*

<sup>2)</sup> Подлинникъ надорванъ и опредѣлить часа отправленія нельзя. *Ред.*

**411. Командиръ 126-го пѣх. Рыльского полка начальнику 8-й кав. дивизіи (донесеніе), 26 ноября 1877 г., 6 ч. пополудни, с. Водица.**

(Воен.-Учен. Арх., отд. II, д. № 6240, стр. 206).

Въ отрядѣ все спокойно. По свѣдѣніямъ, добытымъ разъѣздами, неприятель очистилъ Поломарцу (Паламарцы. *Ред.*). Прошу его сіятельство протелеграфировать объ этомъ начальнику штаба Руцукскаго отряда<sup>1)</sup>. Подписаль: за отсутствіемъ начальника отряда, полк. *Саранчовъ*.

**412. Командиръ 137-го пѣх. Нѣжинскаго полка начальнику передовой линіи XIII арм. корпуса, 26 ноября 1877 г., д. Сенанъ-кьой.**

(Воен.-Учен. Арх., отд. II, д. № 6236, стр. 212).

*Получено 26 ноября 1877 г.*

Нѣжинскій полкъ, въ составѣ 3 баталіоновъ, сего числа въ 10<sup>1</sup>/<sub>2</sub> ч. утра прибылъ въ Синанкіой (Сенанъ-кьой. *Ред.*); изъ оной три роты отправлены въ д. Кацелево, двѣ роты въ Аблава (Аблаво. *Ред.*) и рота съ дивизиономъ 9-фунт. батареи отправлена на Кара-вербовскую (Каранъ-варбовскую. *Ред.*) позицію. На Синанкіойской позиціи оставлены 4 орудія 5-й батареи. Подписаль: полк. *Масловъ*.

**413. Командиръ Терско-Горскаго конно-иррегулярнаго полка въ штабъ 8-й кав. дивизіи, 26 ноября 1877 г., № 1046, д. Каранъ-варбовка.**

(Воен.-Учен. Арх., отд. II, д. № 6237, т. II, стр. 354).

*Получено 27 ноября 1877 г.*

На записку онаго штаба отъ 25 сего ноября имѣю честь увѣдомить, что постовъ летучей почты отъ ингушскаго дивизиона ввѣреннаго мнѣ полка нѣтъ. Переписка же вся направляется чрезъ канцелярію Атаманскаго казачьяго полка. Подписаль: полк. *Панкратовъ*.

**414. Командующій л.-гв. Атаманскимъ полкомъ въ штабъ 8-й кав. дивизіи, 26 ноября 1877 г., № 1238, д. Каранъ-варбовка.**

(Воен.-Учен. Арх., отд. II, д. № 6237, т. II, стр. 353 и 356).

*Получено 26 ноября 1877 г.*

*Нужное.*

Прилагаю при семъ росписаніе постовъ летучей почты, занимаемыхъ чинами командуемаго мною полка. Подписаль: полк. *Мартыновъ*.

<sup>1)</sup> Къ подлиннику подклеена росписка о сдачѣ телеграммы въ Брѣстовицу въ 12 ч. 30 м. пополудни 27 ноября 1877 г. и имѣется помѣтка безъ подписи: «отправлена телеграмма начальнику штаба Руцукскаго отряда 27 ноября 1877 г.». *Ред.*



## Приложеніе.

Росписаніе постовъ летучей почты 26 ноября 1877 г.

Въ Хеджикію (Уджи-кьоѣ. *Ред.*)—7. Синанкію (Сенанъ-кьоѣ. *Ред.*)—6. Еренджикѣ (Юренджекѣ. *Ред.*)—4. Кара-Вербовкѣ (Каранъ-варбовкѣ. *Ред.*)—7. Между Кара-вербовкой и Кацелево—3. У Маяка—3. Въ Коцелево (Кацелево. *Ред.*)—6. Подписаль: полковой адъютантъ пор. *Болдыревъ*.

**415. Командиръ Донского каз. № 8 полка въ штабъ 8-й нав. дивизіи, 26 ноября 1877 г., № 3446, с. Осиково.**

(Воен.-Учен. Арх., отд. II, д. № 6237, т. II, стр. 355).

*Получено 26 ноября 1877 г.*

Вслѣдствіе записки дивизионнаго штаба отъ 25 сего ноября увѣдомляю, что отъ ввѣреннаго мнѣ полка находятся на постахъ летучей почты въ слѣдующихъ мѣстахъ: въ Каправицѣ (Копривцѣ. *Ред.*)—10, въ Инеджеси (Индже-кьоѣ. *Ред.*)—11 и въ Осиковѣ—10 человекъ. Подписаль: полк. *Желтоножкинъ*.

**416. Командующій 5-ю сотнею Донского каз. № 36 полка фл.-ад. полк. Мартынову (донесеніе), 26 ноября 1877 г., 8 ч. утра, аванпосты.**

(Воен.-Учен. Арх., отд. II, д. № 6239, стр. 665).

На аванпостахъ, занимаемыхъ ввѣренною мнѣ сотнею, обстоитъ все благополучно. Со стороны непріятели ничего не замѣчено. Развѣздъ, бывшій посланнымъ въ заставу № 31 полка, возвратился въ 7<sup>1/2</sup> ч. утра сего числа. Форменную записку съ роспискою начальника заставы № 31 полка при семъ прилагаю<sup>1)</sup> для благоусмотрѣнія вашего высокоблагородія. Подписаль: сотн. *Сергеевъ*.

**417. Начальникъ Батинской переправы командиру 7-го сап. баталіона, 26 ноября 1877 г., № 5, с. Петрошаны.**

(Воен.-Учен. Арх., отд. II, д. № 6282, стр. 295).

*Получено 26 ноября 1877 г.*

*В. нужное.*

Помощникъ инженеръ - кап. *Богдановичъ* боленъ; не имѣете-ли возможности командировать состоящаго при ввѣренномъ вамъ баталіонѣ кап.

<sup>1)</sup> См. документъ № 356 настоящаго выпуска и части «Сборника матеріаловъ». *Ред.*

*Бока* для производства работъ по устройству пристаней и другихъ необходимыхъ работъ по Петрошанской дистанціи. О послѣдующемъ прошу ваше высокоблагородіе меня увѣдомить<sup>1)</sup>. Подписаль: фл.-ад. *Головачевъ*.

**418. Начальникъ Батинской переправы командиру 7-го сап. баталіона.  
26 ноября 1877 г., № 4, с. Петрошаны.**

(Воен.-Учен. Арх., отд. II, д. № 6282, стр. 296).

*Получено 26 ноября 1877 г.*

На болгарскомъ берегу путь, по коему слѣдуютъ обозы, отъ ввѣренной мнѣ переправы, подъ мостъ, ко вновь устроенному складу провіанта и фуража, а равно и подъемъ съ площадки, близъ строящихся бараконъ, на шоссированную дорогу требуютъ безотлагательнаго исправленія. Сообщая вашему высокоблагородію, прошу сдѣлать распоряженіе. Подписаль: фл.-ад. *Головачевъ*.

**419. Двѣ телеграммы Наслѣдника Цесаревича Главнокомандующему<sup>2)</sup>.**

(Воен.-Учен. Арх., отд. II, д. № 4915, стр. 771, 772, 774 и 775).

1) Подана: Брѣстовица, 27 ноября 1877 г., 12 ч. 10 м. пополудни.

Получена: Боготъ, 27 „ 1877 г., (часъ не обозначенъ).

За истекшія сутки по всей линіи все было тихо и спокойно и только изъ Рущука турки стрѣляли по Рамодану. Не смотря на туманъ, наши батареи отвѣтили нѣсколькими выстрѣлами. Отъ XI корпуса никакихъ свѣдѣній не получено. Вслѣдствіе приказанія Вашего Императорскаго Высочества и указаній отъ васъ полученныхъ относительно ожидаемаго наступленія *Сулеймана-наши* отъ Сарнасуфлара и Эски-Джуммы (Ески-Джумы. *Ред.*), а также сосредоточенія значительныхъ турецкихъ силъ между Рущукомъ и Кадыкюемъ (Кады-кюемъ. *Ред.*) войска ввѣреннаго мнѣ отряда приняла слѣдующее расположеніе: отъ Мечки до Трастеника шесть полковъ пѣхоты; Водица. Чаиркюй, Копровица (Чаиръ-кюй, Копривецъ. *Ред.*)—шесть полковъ пѣхоты и затѣмъ на пространствѣ слишкомъ 30 верстъ между Трастеникомъ и Копровицею всего шесть полковъ пѣхоты, расположенныхъ у Домогилы, Батинцѣ и Баничкѣ (Двѣ-могили, Батишници и Банници. *Ред.*); въ резервѣ

<sup>1)</sup> На подлинномъ имѣется помѣтка: «Сообщить, что инженеръ-кап. *Бока* имѣетъ свои спеціальныя работы. Взамѣнъ же подпор. *Калиновскаго* временно командируется пор. *Горбачевскій* коему и предписать представиться *Головачеву*». *Ред.*

<sup>2)</sup> Первая изъ этихъ телеграммъ одновременно отправлена въ Пордимъ Государю Императору (см. вып. 16-й «Сборника матеріаловъ», документъ № 155, и стр. 97). *Ред.*

же не имѣю ничего. Корпуснымъ командирамъ я даю общія указанія относительно образа дѣйствій и употреблю всѣ усилія, чтобы отразить противника, но не смѣю скрыть, что положеніе отряда серьезно и опасно вслѣдствіе приказанія отряду оборонять позиціи, которыя были заняты 26-ю дивизіею. Г.-ад. Александръ.

II) Подана: Брѣстовица, 27 ноября 1877 г., 8 ч. — м. пополудни.  
Получена: Боготъ 27 „ 1877 г., (часъ не обозначень).

Имѣя такую длинную передовую линію, какъ отъ Дуная до Османъ-Базарской дороги, отражая безпрестанно нападенія турецкихъ партій, кавалерія ввѣреннаго мнѣ отряда служить безсмѣнно. Опасаясь, что при такомъ положеніи кавалерійскіе полки могутъ прійти въ большое разстройство и не будутъ въ состояніи поддержать удалъ и быстроту, которыя отъ нихъ потребуются при столкновеніи съ непріателемъ въ болѣе значительныхъ силахъ, прошу Ваше Императорское Высочество придать ввѣренному мнѣ отряду находящуюся нынѣ въ движеніи по Румыніи 1-ю бригаду 1-й кав. дивизіи тѣмъ болѣе, что у мені всего одинъ драгунскій полкъ, а полки эти на пересѣченной мѣстности нашего раіона дѣйствій весьма полезны<sup>1)</sup>. Г.-ад. Александръ.

#### 420. Телеграмма г.-ад. Непокойчицкаго Наслѣднику Цесаревичу, 27 ноября 1877 г., с. Боготъ<sup>2)</sup>.

(Воен.-Учен. Арх., отд. II, д. № 4915, стр. 773).

Великій Князь Главнокомандующій вмѣстѣ съ симъ приказалъ ген. *Деллингаузену* возвратить къ Церковнѣ въ распоряженіе Вашего Высочества 1-ю бригаду 11-й кав. дивизіи. Г.-ад. *Непокойчицкій*.

#### 421. Телеграмма ген. Ванновскаго начальнику военныхъ сообщеній, 27 ноября 1877 г., д. Брѣстовица<sup>3)</sup>.

(Воен.-Учен. Арх., отд. II, д. № 4811, т. II, стр. 351).

По приказанію Наслѣдника Цесаревича прошу увѣдомить не найдете ли возможнымъ смѣнить 2-ю бригаду 32-й дивизіи резервными баталіонами,

<sup>1)</sup> На подлинной имѣется помѣтка: «Приказано возвратить на Ковачицкую дорогу въ распоряженіе Наслѣдника Цесаревича 1-ю бригаду 11-й кав. дивизіи». *Ред.*

<sup>2)</sup> Телеграмма эта представляетъ изъ себя копию, скрѣпленную ген. шт. полк. *Соллоубомъ*. Время полученія депеши въ Брѣстовицѣ установить изъ этой копии нельзя. *Ред.*

<sup>3)</sup> Телеграмма эта, адресованная въ Бухарестъ, представляетъ изъ себя черновикъ, скрѣпленный кап. *Степановымъ*. Послана она была шифрованной. Время полученія въ Бухарестъ установить нельзя. *Ред.*

а бригаду прислать сюда въ отрядъ. Если состоится ожидаемое наступленіе *Сулеймана* на отрядъ Цесаревича, то больше неоткуда ждать подкрѣпленій. Ген. *Ванновскій*.

#### 422. Телеграмма ген. Дрентельна ген. Ванновскому.

(Воен.-Учен. Арх., отд. II, д. № 4811, т. II, стр. 352).

Подана: Бухарестъ, 27 ноября 1877 г., 12 ч. 20 м. пополудни.

Получена: Брѣстовица, 28 „ 1877 г., 10 ч. 50 м. пополуночи.

По важности пункта охраняемаго отрядомъ слабаго состава и по качеству резервныхъ частей, которыя къ тому же и не прибыли еще, не считаю возможнымъ согласиться на замѣну, указанную въ телеграммѣ № 2283. Ген. *Дрентельнъ*.

#### 423. Телеграмма ген. Ванновскаго начальнику штаба войскъ, въ тылу Арміи находящихся, 27 ноября 1877 г., д. Брѣстовица <sup>1)</sup>.

(Воен.-Учен. Арх., отд. II, д. № 4811, т. II, стр. 343).

Наслѣдникъ Цесаревичъ потребовалъ изъ Николаева 2 станка и нѣсколько сотъ снарядовъ къ орудіямъ *Энстрема* и нѣсколько сотъ пироксилиновыхъ ракетъ. При нихъ 12 матросовъ подъ командою мичмана *Аркаса*. Команда эта и транспортъ были задержаны 4 дня въ Яссахъ, 23-го выѣхали изъ Яссъ и до сихъ поръ ихъ нѣтъ. Благоволите приказать прослѣдить поскорѣе пропустить ихъ. Ген. *Ванновскій*.

#### 424. Телеграмма ген. Ванновскаго ген. Косичу.

(Воен.-Учен. Арх., отд. II, д. № 7320, т. СLIX, стр. 182).

Подана: Брѣстовица, 27 ноября 1877 г., 11 ч. 30 м. пополуночи.

Получена: Яли-Абланово, 27 „ 1877 г., 11 ч. 40 м. „

129-й полкъ составляетъ отрядный резервъ. Укажите баталіонъ отъ другого полка для конвоя. Въ полкахъ 12-й дивизіи не пополненъ запасъ сухарный, а въ 46-мъ полку всего имѣется на 1 день. Прикажете пополнить весь запасъ. Въ Бѣлѣ до 75 тысячъ пудовъ сухарей. Донесенія отъ начальника передовой линіи XIII корпуса гласятъ, что посты отъ Кошова до Пепеленскаго ущелья съ сумерками далеко отходятъ назадъ и что главный карауль и заставы уходятъ къ Лому. Прикажете обратить на это вниманіе. Могутъ отрѣзать лѣвый флангъ постовъ XIII корпуса. Ген. *Ванновскій*.

<sup>1)</sup> Телеграмма эта представляетъ изъ себя черновикъ, скрѣпленный кап. *Степановымъ* въ котораго нельзя установить время полученія депеши въ Бухарестъ. Ред.

**425. Телеграмма ген. Ванновскато ген. кн. Манвелову.**

(Воен.-Учен. Арх., отд. II, д. № 7320, т. CLIX, стр. 115).

Подана: Брѣстовица, 27 ноября 1877 г., 2 ч. 10 м. пополудни.

Получена: Уджи-кьой, 27 „ 1877 г., 3 ч. 40 м. „

Благоволите учинить наблюдение отъ Кацелева и Облавы (Абланово. *Ред.*) къ Констанце (Костанденцу. *Ред.*) и Садинѣ, потому что изъ Опаки и Поломарче (Оланы и Паламарць. *Ред.*), по донесеніямъ, турки ушли. Не найдете ли возможнымъ прикомандировать къ отрядному штабу кузнеца, хорошо знающаго свое дѣло, трезваго поведенія. Ген. *Ванновскій*.

**426. Телеграмма фл.-ад. Головачева ген. Ванновскому.**

(Воен.-Учен. Арх., отд. II, д. № 4814, т. II, стр. 113).

Подана: Батинъ, 27 ноября 1877 г., 5 ч. 35 м. пополудни.

Получена: Брѣстовица, 27 „ 1877 г., 5 ч. 35 м. „

По ввѣренной мнѣ Батинской переправѣ все обстоит благополучно. Вода въ Дунаѣ поднялась 6 футовъ 4 дюйма, а потому передѣлывали спуски. По случаю работъ переправа была прекращена съ 9 ч. пополудни. Фл.-ад. *Головачевъ*.

**427. Три телеграммы ген. Косича ген. Ванновскому.**

(Воен.-Учен. Арх., отд. II, д. № 4810, т. II, стр. 165 и д. № 4811, т. II, стр. 355 и 353).

I) Подана: Брѣстовица, 27 ноября 1877 г., 6 ч. 35 м. пополудни.

Получена: Яли-Абланово, 27 „ 1877 г., 6 ч. 45 м. „

Только что возвратился изъ Трестеника (Трастеника. *Ред.*) и получилъ вашу депешу. Можно взять Херсонскій баталіонъ изъ Табачки; если же не признаете удобнымъ, то изъ 2-й бригады 12-й пѣх. дивизіи. Ген. *Косичъ*.

II) Подана: Брѣстовица, 27 ноября 1877 г., 6 ч. 45 м. пополудни.

Получена: Яли-Абланово, 27 ноября 1877 г., 7 ч. 20 м. „

По полученнымъ свѣдѣніямъ, къ Руцукской арміи прибылъ *Гафизъ*; нѣсколько дней онъ выходилъ на рекогносцировку, но убѣдился въ трудности движенія съ артиллеріею. Турки снова хотятъ насъ атаковать; вчера, сегодня и вообще эти дни они предполагали и предполагаютъ наступать. 14 ноября они признаютъ своимъ поражениемъ, такъ какъ очень много убитыхъ и раненыхъ. Ген. *Косичъ*.

III) Подана: Брѣстовица, 27 ноября 1877 г., 7 ч. 35 м. пополудни.  
Получена: Яли-Абланово, 27 „ 1877 г., 8 ч. 5 м. „

Его Высочество приказалъ просить содѣйствія вашего для усиленія позиціи Мечка—Трестеникъ болѣе солидными укрѣпленіями. Можно ли надѣяться на помощь саперъ, саперныхъ офицеровъ и инструмента изъ инженерныхъ парковъ. Если есть свободныя 9-фунт. дальвобойныя орудія, то можно было бы ими также воспользоваться. Ген. *Косичъ*.

#### 428. Двѣ телеграммы ген. барона Дризена ген. Ванновскому <sup>1)</sup>.

(Воен.-Учен. Арх., отд. II, д. № 4898, стр. 707 и 711).

I) Подана: Трастеникъ, 27 ноября 1877 г., 10 ч. 50 м. полночи.  
Получена: Брѣстовица, 27 „ 1877 г., 10 ч. 56 м. „

Въ ночь съ 26-го на 27-е число на постахъ обстояло все благополучно. Новаго ничего не замѣчено. Г.-л. *баронъ Дризенъ*.

II) Подана: Трастеникъ, 27 ноября 1877 г., 9 ч. 23 м. пополудни.  
Получена: Брѣстовица, 27 „ 1877 г., 9 ч. 35 м. „

Сегодня въ 12 ч. дальній разъѣздъ уланскаго полка подходилъ къ непріятельской цѣпи около Дуная. Черкесы открыли огонь, послѣ чего появилась и пѣхота, около полу-взвода. Разъѣздъ возвратился благополучно. На остальныхъ постахъ все благополучно. Новаго ничего не замѣчено. Г.-л. *баронъ Дризенъ*.

#### 429. Три телеграммы г.-ад. кн. Дондукова-Корсакова ген. Ванновскому.

(Воен.-Учен. Арх., отд. II, д. № 4810, т. II, стр. 166 и 163 и д. № 4811, т. II, стр. 354).

I) Подана: Уджи-кѡй, 27 ноября 1877 г., 2 ч. 35 м. пополудни.  
Получена: Брѣстовица, 27 „ 1877 г., 3 ч. 15 м. „

До разъясненія обстоятельствъ остаюсь въ Осиковѣ. Съ нашею растянутостью линій, передовыхъ и оборонительныхъ, чувствуется крайній недостатокъ въ кавалеріи, такъ что на случай движенія 1-й пѣх. дивизіи въ районъ XI корпуса не имѣю свободнаго эскадрона. Полагалъ бы возможнымъ и полезнымъ просить бригаду 1-й кав. дивизіи, проходящую сегодня Александрію. Если же нельзя бригады, то хотя бы одинъ драгунскій полкъ, котораго у насъ вовсе нѣтъ и который былъ бы весьма полезенъ на нашей мѣстности.

1) Такого же содержанія телеграммы одновременно отправлены ген. *Косичу* въ Яли-Абланово, гдѣ получены въ тотъ же дѣнь: первая въ 11 ч. 10 м. полночи, а вторая въ 10 ч. 3 м. пополудни (подлинныя см. Воен.-Учен. Арх., отд. II, д. № 7320, т. СLIX, стр. 180 и 181). *Ред.*

Въ Капровицѣ (Копривцѣ. *Ред.*) оставляю только 1 баталіонъ и 4 орудія 9-фунт., остальные баталіоны и батарею перевожу въ Бекъ-Вербовку (Бей-варбовку. *Ред.*). Г.-ад. *кн. Дондуковъ.*

II) Подана: Уджи-кьой, 27 ноября 1877 г., 6 ч. 35 м. пополудни.  
Получена: Брѣстовица, 27 „ 1877 г., 7 ч. 22 м. „

Вчера вечеромъ два эскадрона черкесовъ пытались прорваться къ Кадыкію (Кады-кьой. *Ред.*) отъ Мансура (Мансырь-кьоя. *Ред.*) чрезъ нашу цѣпь, но, замѣченные во-время и встрѣченные огнемъ разсыпавшеюся ротою Нарвскаго полка, быстро отступили, оставивъ убитыми 8 человекъ и 15 лошадей. У насъ раненъ одинъ рядовой легко и убита уланская лошадь. Извѣщеніе о намѣреніяхъ турокъ получилъ; забочусь объ усиленіи авангардной позиціи и у Осиково и Чаиркія (Чаиръ-кьоя. *Ред.*), а также и между Синанкіюемъ и Хеджеки (Сенанъ-кьюемъ и Уджи-кьюемъ. *Ред.*). Завтра ночью Осиковѣ. Получилъ свѣдѣніе, что три роты Орловскаго полка остались у Елены на крѣпкой позиціи, но едва ли съ достаточнымъ провіантомъ. Турки укрѣпляютъ позицію передъ Яковицею (Яковцами. *Ред.*). Г.-ад. *кн. Дондуковъ.*

III) Подана: Уджи-кьой, 27 ноября 1877 г., 10 ч. 30 м. пополудни.  
Получена: Брѣстовица, 27 „ 1877 г., 10 ч. 54 м. „

Могу ли рассчитывать на присоединеніе конвойнаго баталіона Болховскаго полка въ резервъ на Батическую (Батишницкую. *Ред.*) позицію. Покуда все здѣсь спокойно. Г.-ад. *кн. Дондуковъ.*

### 430. Телеграмма ген. Дукмасова ген. Ванновскому.

(Воен.-Учен. Арх., отд. II, д. № 7320, т. CLIX, стр. 149).

Подана: Уджи-кьой, 27 ноября 1877 г., 1 ч. 10 пополудни.  
Получена: Брѣстовица, 27 „ 1877 г., 2 ч. 28 м. „

Необходимо будетъ условиться съ княземъ на случай, если собьютъ съ Водицкой позиціи, а затѣмъ и съ Осиковской и станутъ между 35-ю дивизіею у Кара-Варбовки (Каранъ-варбовки. *Ред.*) и Бузовецкаго ущелья, а съ другой—1-я дивизія и *Горшковъ* у Чаиркія, Бекъ-Вербовки и Капровици (Чаиръ-кьоя, Бей-варбовки и Копривца. *Ред.*). Можно-ли рассчитывать хоть на бригаду XII корпуса для Батинской позиціи, иначе трудно рассчитывать, что Тырновъ удержится и Руцукскій отрядъ не удалится за Янтру, когда XIII корпусъ, сосредоточившись, допуститъ непріятеля занять Кадыкію (Кады-кьой. *Ред.*) и Драганово. На помощь со стороны Плевны мы едва ли можемъ рассчитывать, дороги дурны, а корпусъ нашъ можетъ подвергнуться раздвоенію

чрезъ три дня послѣ начала рѣшительной атаки, даже при счастливой оборонѣ у Водицы въ теченіе перваго дня. Соблаговолите сообщить ваше личное мнѣніе въ Осиково. Ген. *Дукмасовъ*.

#### 431. Двѣ телеграммы ген. Горшкова ген. Ванновскому.

(Воен.-Учен. Арх., отд. II, д. № 4898, стр. 709 и 708).

- I) Подана: Уджи-кьой, 27 ноября 1877 г., 12 ч. 30 м. пополудни.  
Получена: Брѣстовица, 27 „ 1877 г., 1 ч. 55 м. „

Въ отрядѣ все спокойно. По свѣдѣніямъ, добытымъ разѣздами, непріятель очистилъ Поломарче (Паламарцы. *Ред.*). Ген. *Горшковъ*.

- II) Подана: Уджи-кьой, 27 ноября 1877 г., 9 ч. 30 м. пополудни.  
Получена: Брѣстовица, 27 „ 1877 г., 9 ч. 51 м. „

Въ отрядѣ все спокойно и со стороны непріятеля ничего особеннаго не замѣчено. Начальникъ Косабинской (Посабинской. *Ред.*) позиціи доноситъ, что вчера передъ вечеромъ видны были большіе бивачные огни у с. Карагачъ (Карагачь-кьой. *Ред.*). Г.-м. *Горшковъ*.

#### 432. Двѣ телеграммы ген. кн. Манвелова ген. Ванновскому.

(Воен.-Учен. Арх., отд. II, д. № 4898, стр. 703 и 702).

- I) Подана: Уджи-кьой, 27 ноября 1877 г., 9 ч. 30 м. пополудни.  
Получена: Брѣстовица, 27 „ 1877 г., 10 ч. 5 м. „

Вслѣдствіе депеши вашего превосходительства <sup>1)</sup> всѣ чины передовой линіи предостережены. Кузнецъ будетъ высланъ мною въ самомъ непродолжительномъ времени. Г.-л. кн. *Манвеловъ*.

- II) Подана: Уджи-кьой, 27 ноября 1877 г., 10 ч. 5 м. пополудни.  
Получена: Брѣстовица, 27 „ 1877 г., 10 ч. 25 м. „

На линіи постовъ все благополучно. Изъ Гагова показывались мелкіе непріятельскіе разѣзды. У Карагача (Карагачь-кьоя. *Ред.*) видны были вчера ночью большіе огни. Съ лѣваго фланга донесенія еще нѣтъ. Г.-л. кн. *Манвеловъ*.

<sup>1)</sup> См. документъ № 425 настоящаго выпуска и части. «Сборника матеріаловъ». *Ред.*



**433. Телеграмма полк. Каульбарса въ штабъ Руцукскаго отряда.**

(Воен.-Учен. Арх., отд. II, д. № 4898, стр. 704).

Подана: Уджи-кьой, 27 ноября 1877 г., 12 ч. 50 м. пополудни.

Получена: Брѣстовица, 27 „ 1877 г., 2 ч. 5 м. „

На постахъ ночь прошла благополучно. Новаго ничего нѣтъ. Полк. *Каульбарс*.

**434. Телеграмма фл.-ад. полк. Мартынова ген. Ванновскому.**

(Воен.-Учен. Арх., отд. II, д. № 4898, стр. 710).

Подана: Уджи-кьой, 27 ноября 1877 г., 12 ч. 50 м. <sup>1)</sup> пополудни.

Получена: Брѣстовица, 27 „ 1877 г., 1 ч. 35 м. „

Ночью на постахъ все было благополучно. Съ линією XII корпуса опять не было связи, почему отъ 36-го полка выставлялись лишніе посты и посылались усиленные разъѣзды. Посланный вправо разъѣздъ донесъ, что Опака (Олана. *Ред.*) турками не занята, но на противоположныхъ высотахъ видна непріятельская цѣпь и бивакъ. Вчера съ правой стороны вдали слышна была канонада. Фл.-ад. полк. *Мартыновъ*.

**435. Двѣ телеграммы подполк. Калинина ген. Ванновскому <sup>2)</sup>.**

(Воен.-Учен. Арх., отд. II, д. № 4898, стр. 706 и 705).

I) Подана: Батишница, 27 ноября 1877 г., 10 ч. 10 м. пополуночи <sup>3)</sup>.

Получена: Брѣстовица, 27 „ 1877 г., 11 ч. 54 м. „

На аванпостахъ казачьяго № 36 полка въ ночь съ 26 на 27 число съ непріятельской стороны ничего особаго не замѣчено и обстоитъ благополучно. Подполк. *Калининъ*.

II) Подана: Батишница, 27 ноября 1877 г., 7 ч. 15 м. пополудни.

Получена: Брѣстовица, 27 „ 1877 г., 7 ч. 57 м. „

На аванпостахъ казачьяго № 36 полка съ непріятельской стороны ничего особаго не замѣчено и обстоитъ благополучно. Подполк. *Калининъ*.

<sup>1)</sup> Отправлена полк. *Мартыновымъ* въ 8 ч. утра того же числа. *Ред.*

<sup>2)</sup> Точныя копіи обѣихъ телеграммъ одновременно отправлены командующему 2-ю Донскою каз. дивизією и командующему 2-ю бригадою той же дивизіи (росписки въ полученіи см. Воен.-Учен. Арх., отд. II, д. № 7320, т. СЛІХ, стр. 152 и 161). Содержаніе же первой изъ телеграммъ одновременно сообщено подполк. *Калининымъ* ген. *Дукмасову* (см. Воен.-Учен., Арх., отд. II, д. № 4989, т. II, стр. 503). *Ред.*

<sup>3)</sup> Отправлена изъ Чилново въ 8 ч. 30 м. утра. *Ред.*

**436. Телеграмма ген. Косича ген. барону Дризену.**

(Воен.-Учен. Арх., отд. II, д. № 6318, стр. 270).

Подана: Яли-Абланово, 27 ноября 1877 г., 7 ч. 32 м. пополудни.

Получена: Трастеникъ, 27 „ 1877 г., 7 ч. 23 м. „

Ген. *Ванновскій* передаетъ жалобу XIII корпуса, что лѣвый флангъ 36-го полка остается въ опасности, когда отходятъ посты 31-го полка. Нельзя ли помочь горю. Ген. *Косичъ*.

**437. Двѣ телеграммы ген. Косича тремъ начальникамъ дивизій XII арм. корпуса, 27 ноября 1877 г., с. Яли-Абланово.**

(Воен.-Учен. Арх., отд. II, д. № 6318, т. I, стр. 232 и д. № 7083, стр. 116).

1) 12 ч. 25 м. *пополуночи*. У Поломарче (Паламарць. *Ред.*) и противъ Ковачицы непріятель въ значительныхъ силахъ какъ бы выжидаетъ результатовъ наступленія на Елену, куда идетъ около 30.000. *Мирскій* держится у Иаковцевъ. Ген. *Косичъ*.

2) 10 ч. 5 м. *пополудни*. Въ Бѣлѣ 75.000 пудовъ сухарей; необходимо, чтобы войска пополнили немедленно свои запасы. Ген. *Ванновскій* сообщилъ, что въ 46-мъ полку всего на одинъ день имѣется сухарей. Ген. *Косичъ*.

**438. Телеграмма полк. Каульбарса начальнику штаба 12-й нав. дивизіи.**

(Воен.-Учен. Арх., отд. II, д. № 4318, стр. 225).

Подана: Уджи-къой 27 ноября 1877 г., 2 ч. 30 м. пополудни.

Получена: Трастеникъ <sup>1)</sup>, 27 „ 1877 г., 3 ч. 12 м. „

Вслѣдствіе отступленія на ночь передовыхъ постовъ 31-го полка уже 3 ночи подрядъ нѣтъ связи между передовыми линіями корпусовъ. Подробности почтою. Полк. *Каульбарсъ*.

**439. Телеграмма ген. барона Деллинсгаузена ген. кн. Дондукову-Корсакову.**

(Воен.-Учен. Арх., отд. II, д. № 4987, т. III, стр. 718).

Подана: Тырновъ, 27 ноября 1877 г., 10 ч. 40 м. пополудни.

Получена: Уджи-къой, 27 „ 1877 г., 10 ч. 45 м. „

По прежнему стоимъ на Іоковецкой (Яковецкой. *Ред.*) позиціи въ ежеминутномъ ожиданіи боя. Если находите нужнымъ убрать обозы изъ Сушицы, то прикажите перейти имъ въ Драганово. Г.-л. *баронъ Деллинсгаузенъ*.

<sup>1)</sup> Адресована депеша въ Кара-коджа ія, время получанія въ которой изъ подлинника установить нельзя. *Ред.*

**440. Начальникъ Руцукскаго отряда Главнокомандующему, 27 ноября 1877 г., № 673, д. Брѣстовица.**

(Воен.-Учен. Арх., отд. II, д. № 4915, стр. 769).

Настоящее положеніе арміи *Сулеймана-паши* въ стратегическомъ отношеніи крайне для нея благопріятно. Упираясь правымъ флангомъ въ Дунай и будучи прикрыта съ фронта сильною оборонительною линіею сперва по Лому, далѣе р. Соленикомъ и по Черному Лому (Умурскимъ-Ломомъ и по Кара-Лому. *Ред.*), она:

а) имѣеть опорные пункты: на правомъ флангѣ Руцукъ, въ центрѣ Разградъ и на лѣвомъ флангѣ Ески-Джуму, Османъ-Базаръ и Шумлу;

б) пользуется позади своего фронта дѣйствій хорошими путями, дающими ей возможность, даже и въ распутицу, совершать свои передвиженія вдоль фронта;

в) наконецъ, имѣеть всѣ способы для быстрой перемѣны своихъ операціонныхъ линій.

Если съ сказаннымъ сравнить стратегическое положеніе Руцукскаго отряда и XI арм. корпуса, то нужно согласиться, что послѣднія войска находятся несравненно въ худшихъ условіяхъ. Будучи поставлены въ необходимость защищать наши сообщенія съ Дунаемъ, онѣ не имѣють ни одной изъ выгодъ, которыми пользуется непріятель. Такъ: наши войска прикрыты Ломомъ только на протяженіи къ югу отъ д. Кошево (*Кошово. Ред.*); пространство же отъ Дуная до Кошево совершенно открыто нападенію непріятеля, который, въ случзѣ неудачи своего наступленія, можетъ свободно отступить подъ орудія Руцука. Далѣе, такъ какъ мы не обладаемъ ни прочными опорными пунктами, ни хорошими путями сообщенія, а также и въ силу того, что наши переправы черезъ Дунай и г. Тырновъ не имѣють спеціально для ихъ обороны назначенныхъ отрядовъ, маневрированіе нашихъ войскъ неразрывно связано съ операціонными линіями, идущими для Руцукскаго отряда отъ пунктовъ переправъ, а для XI арм. корпуса — отъ г. Тырнова.

Принимая во вниманіе превосходство въ тактическомъ отношеніи нашихъ войскъ предъ непріятельскими, можно быть убѣжденнымъ, что силъ, расположенныхъ на восточномъ театрѣ войны, совершенно достаточно для исполненія своей основной задачи—охранить съ этой стороны наши сообщенія съ Дунаемъ. Но за то этихъ войскъ очень мало, чтобы выполнить другую задачу, естественно вытекающую изъ ихъ положенія — приковать къ себѣ непріятеля настолько, чтобы онъ не имѣлъ возможности удѣлить хотя бы и незначительную часть своихъ войскъ на другой театръ войны. Всѣ передвиженія непріятельскихъ силъ, которыя вслѣдствіе вышесказаннаго имъ про-

изводить крайне удобно, могутъ быть совершаемы настолько скрытно, что объ этихъ передвиженіяхъ наши войска или совсѣмъ не узнаютъ, или узнаютъ очень поздно. Наконецъ, если бы даже посредствомъ лазутчиковъ или шпіоновъ (собственно другія средства для раскрытія намѣренія непріятели передвинуть значительныя силы вдоль своего фронта, при настоящемъ положеніи отряда, невозможны) Руцукскій отрядъ и узналъ своевременно о передвиженіи значительныхъ массъ войскъ *Сулеймана-паши*, напр., къ югу, для усиленія арміи, дѣйствующей по той сторонѣ Балканъ, то командуемый мною отрядъ настолько слабъ, что, не рискуя упустить своей главной задачи, не можетъ серьезно помѣшать такому намѣренію непріятели. Фронтальное наступленіе XII корпуса къ Руцуку и XIII корпуса къ Разграду, не говоря уже о значительныхъ потеряхъ, съ которыми сопряжено это наступленіе, все же не достигнетъ своей цѣли, ибо форсированіе сильныхъ оборонительныхъ линій непріятели потребууетъ такъ много времени, что противникъ всегда успѣетъ совершить передвиженіе къ югу.

О такомъ положеніи Руцукскаго отряда я считаю нужнымъ довести до свѣдѣнія Вашего Императорскаго Высочества съ тѣмъ, чтобы заранѣе выяснить, что можно и чего нельзя исполнить при настоящихъ силахъ командуемаго мною отряда. Поэтому, если въ видахъ Вашего Высочества нежелательно, чтобы армія *Сулеймана-паши* имѣла постоянную возможность переводить бѣльшую часть своихъ силъ черезъ Балканы для усиленія дѣйствующихъ тамъ войскъ, то необходимо безотлагательно усилить Руцукскій отрядъ двумя корпусами, считая въ томъ числѣ и 26-ю пѣх. дивизію.

При этомъ условіи можно, не теряя времени, направить вспомогательные корпуса по сѣвернымъ дорогамъ изъ Тырнова въ Шумлу, въ пространствѣ между Разградомъ съ одной стороны и Ески-Джумою и Шумлою съ другой, съ тѣмъ, чтобы прервать сообщенія послѣднихъ пунктовъ съ Разградомъ. Такимъ расположеніемъ достигается существенная цѣль—отрѣзать отъ Балканъ всѣ непріятельскія силы, расположенныя къ сѣверу отъ дороги изъ Ковачицы черезъ Папкіюй (Попъ-кьой. *Ред.*) къ Шумлѣ. Для облегченія дѣйствій вспомогательныхъ корпусовъ, XIII корпусъ можетъ форсировать р. Кара-Ломъ и Соленикъ и утвердиться на Руцуко-Разградскомъ шоссе.

Я полагаю, что усиленіе отряда, въ размѣрѣ не меньшемъ 2 корпусовъ, необходимо потому, что только при такихъ силахъ можно рискнуть стать между Разградомъ, Ески-Джумою и Шумлою.

Въ прямомъ соотношеніи съ подобнымъ усиленіемъ войскъ находится вопросъ о ихъ продовольствіи и такъ какъ средствъ Руцукскаго отряда для этого положительно недостаточно, то и необходимо полное содѣйствіе интендантства арміи.

Если затѣмъ изъ хода событій будетъ обнаружено, что ко времени прибытiя вспомогательныхъ корпусовъ непрiятель уже успѣлъ отдѣлится отъ себя на югъ значительныя силы, то въ послѣднемъ случаѣ ничто не помѣшаетъ войскамъ XII и XIII корпусовъ приступить немедленно къ обложенiю Рущува и къ наблюденiю за тѣми войсками, которыя окажутся въ Разградѣ; остальнымъ (вспомогательнымъ) корпусамъ, прикрывъ себя со стороны Разграда и Шумлы, направиться черезъ Ески-Джума на Османъ-Базаръ къ Казану, если перенесенiе операцiй по ту сторону Балканъ входитъ вообще въ соображенiя Вашего Императорскаго Вы сочества. Подписалъ: г.-ад. Александръ.

**445. Начальникъ штаба Рущукскаго отряда командиру XII арм. корпуса  
27 ноября 1877 г., № 40, д. Брѣстовица.**

(Воен.-Учен. Арх., отд. II, д. № 4832, стр. 483).

*Секретно.*

Вслѣдствiе полученiя, повидимому, достовѣрныхъ свѣдѣнiй о намѣренiи непрiятеля атаковать главными силами нашъ правый флангъ по дорогамъ изъ Ески-Джумы и Сарнасуфлара, Его Высочество начальникъ отряда предписалъ командиру XIII корпуса принять всѣ мѣры для оказанiя самаго энергическаго отпора въ случаѣ наступленiя непрiятеля по указаннымъ направлениямъ. вмѣстѣ съ тѣмъ на XIII корпусъ Его Высочествомъ возложено противодѣйствiе непрiятелю, если бы онъ выказалъ намѣренiе серьезно атаковать по кратчайшему направленiю на Бѣлу, т. е. оборона Баницкой позици, включая Бузовецкое (Базовецкое. *Ред.*) ущелье. Болѣе обширнаго раiона для обороны Его Высочество не полагаетъ возможнымъ дать XIII корпусу.

Поэтому Его Императорское Высочество считаетъ необходимымъ поручить Вашему Императорскому Высочеству принять мѣры для обороны Бѣлы, если бы непрiятель предпринялъ наступленiе къ этому пункту со стороны Чернаго Лома внизъ отъ Челнова (Чилново. *Ред.*), не снимая съ XII корпуса прямой его задачи—обороны Батинской переправы.

Къ этому присовокупляется: 1) что отъ XIII корпуса будутъ во всякомъ случаѣ отдѣлены войска на Баницкой позици, которыя могутъ оказать содѣйствiе съ своей стороны; 2) что при неудачномъ ходѣ дѣлъ XIII корпусу предписано постепенно отступать на Бѣлу и по перевозкѣ всѣхъ тяжестей его черезъ Янтру самому перейти на лѣвый берегъ этой рѣки для самой упорной обороны ея. Въ этомъ случаѣ XII корпусу необходимо будетъ сосредоточиться: войскамъ отъ Мечки и Трастеника—на Батинской позици, а войскамъ, дѣйствующимъ въ раiонѣ Домогилы—Батинцы (Двѣ-могили—Батишница. *Ред.*),—на Чаушкiой (Чаушево. *Ред.*), гдѣ войти въ связь съ XIII корпусомъ. Всѣ тяжести своевременно отправить черезъ Батинскую переправу.

О мѣстѣ нахождения главной квартиры Его Императорскаго Высочества начальника отряда будетъ сообщено своевременно.

*Приложеніе:* копія съ отзыва командиру XIII арм. корпуса за № 41 <sup>1)</sup>.  
Подписалъ: г.-л. *Ванновскій*.

**442. Начальникъ штаба Рушукскаго отряда командиру XIII арм. корпуса,  
27 ноября 1877 г., № 41, д. Брѣстовица.**

(Воен.-Учен. Арх., отд. II, д. № 4987, т. III, стр. 318—320).

*Секретно.*

Его Императорское Высочество начальникъ отряда получилъ, повидимому, достовѣрныя свѣдѣнія, что *Суйлеманъ-паша* намѣренъ главными силами атаковать нашъ крайній правый флангъ, по направленію изъ Ески-Джумы и Сарнасуфлара.

Очень вѣроятно, что боковыя колонны непріятеля, если не для серьезныхъ операцій, то, по крайней мѣрѣ, для отвлеченія нашихъ силъ и вниманія, будутъ направлены на Паламарче, Опаку (Паламарцы, Олану. *Ред.*) и, можетъ быть, на Коцелево (Кацелево. *Ред.*). Въ вѣренному вашему сіятельству корпусу ставится задача: дать самый энергическій отпоръ непріятелю, а если его силы не имѣютъ значительнаго перевѣса передъ вашими, то своевременно предпринять переходъ въ рѣшительное наступленіе.

Такъ какъ главныя операціи можно ожидать на дорогѣ изъ Папкюй въ Чаиркюй (Попъ-кюя, въ Чаиръ-кюй. *Ред.*) преимущественно, то Его Высочество изволить полагать, что вашему сіятельству нужно принять всѣ мѣры: а) для быстрого сосредоточенія вашихъ главныхъ силъ именно къ этой дорогѣ; б) для самой упорной обороны соотвѣтственно избранной позиціи сперва передовыми войсками, а потомъ и прибывающими подкрѣпленіями.

Его Высочество для послѣдней цѣли предлагаетъ вашей особенной заботливости довести укрѣпленія позиціи до возможно сильной профили и увѣренъ, что при послѣднемъ условіи наши войска способны съ громаднымъ успѣхомъ противостоятъ значительно превосходящему непріятелю.

Но вмѣстѣ съ тѣмъ Его Высочество, въ виду неизвѣстности истинныхъ намѣреній непріятеля, считаетъ безусловно необходимымъ прикрытіе вашими же войсками кратчайшихъ доступовъ къ Бѣлѣ, а слѣдовательно и оборону за Баничкинымъ Ломомъ (Банницкимъ Ломомъ. *Ред.*).

При этомъ, беря во вниманіе что при серьезномъ покушеніи противъ Бѣлы со стороны Чернаго Лома отъ Челново (Чилново. *Ред.*) внизъ по Лому будетъ оказана помощь XII корпусомъ, на части XIII корпуса возлагается собственно оборона Баницкой позиціи (включительно Бузовецкое ущелье).

<sup>1)</sup> Отзывъ этотъ см. нижеслѣдующій документъ *Ред.*

При неудачномъ ходѣ дѣла XIII корпусу постепенно отступать къ Бѣлѣ и, давъ возможность переправить по ту сторону Янтры всѣ тяжести корпуса, перейти и самому для возможно энергической обороны этой рѣки. Всѣ больные изъ Бѣлы и артиллерійскій складъ изъ Павлово (Павла. *Ред.*) должны быть направлены на Горный Студень (Горня-Студену. *Ред.*). Одновременно съ постоянными извѣщеніями о положеніи дѣлъ Его Высочества ваше сіятельство не оставите также увѣдомлять командира XI корпуса и войска этого корпуса, расположенныя на Османъ-Базарской дорогѣ.

О мѣстѣ нахождения главной квартиры Его Императорскаго Высочества начальника отряда будетъ сообщено своевременно.

*Приложеніе:* копія съ отзыва командиру XII корпуса за 40 № <sup>1)</sup>. Подписаль: г.-л. *Ванновскій*.

#### **443. Командиръ 12-го драг. Стародубовскаго полка начальнику 12-й кав. дивизіи (два донесенія), 27 ноября 1877 г., бивакъ у с. Мечка.**

(Воен.-Учен. Арх., отд. II, д. № 6318, т. I, стр. 222 и л. № 4898, стр. 717 и 718).

1) 8 ч. утра. Въ ночь съ 26 на 27 на передовыхъ постахъ все обстояло благополучно. Подписаль: полк. *Бильдерлингъ*.

2) Въ ночь съ 26-го на 27-е ноября драгуны привели мнѣ съ аванпостовъ 4 болгаръ, бѣжавшихъ на нашу цѣпь изъ д. Куле (Кула. *Ред.*), подъ Рущукомъ. Болгары заявляютъ, что послѣ пораженія турокъ 14 ноября положеніе ихъ въ турецкомъ лагерѣ стало невыносимымъ. Турки грозятъ имъ смертью, выгнали жителей изъ деревень; кто можетъ намѣренъ спастись бѣгствомъ. Вслѣдствіе этого мною приказано задерживать всѣхъ бѣгущихъ въ цѣпи.

Свѣдѣнія, собранныя мною о противникѣ, слѣдующія:

Силы и расположеніе турецкихъ войскъ подъ Рущукомъ, послѣ дѣла 14-го, подробно изложенныя въ моемъ донесеніи отъ 18 ноября, остались безъ измѣненія. Никакія части изъ Рущукской арміи не были отосланы, а также не прибыли къ нимъ никакія подкрѣпленія. Только войска, расположенныя бивакомъ возлѣ деревень, послѣ боя 14-го размѣстились по деревнямъ: Дулапи, Куле и др., выгнавъ оттуда всѣхъ жителей.

*Гафизъ-паша*, котораго ожидали для принятія командованія надъ Рущукской арміей и который, какъ я доносилъ, ѣздилъ къ *Сулейману*, на дняхъ прибылъ сюда и поселился въ Рущукѣ. Онъ получилъ строгое приказаніе возобновить атаки нашихъ позицій у Трастеника и Мечки, съ цѣлью

<sup>1)</sup> См. предыдущій документъ. *Ред.*

овладѣть ими. Третьяго дня, 25-го, *Гафизъ-паша* намѣревался атаковать насъ и уже вступилъ съ частью войскъ изъ Рущука. Движеніе это дѣйствительно было замѣчено съ нашихъ аванпостовъ, а часть, вышедшая изъ Басарбова (Бесарбова. *Ред.*). встрѣчена была рекогносцировочнымъ отрядомъ полк. *Хрешатичкаго*. Но туманъ и дождливая погода принудили *Гафиза* вернуться и отложить нападеніе до болѣе благоприятной погоды. Тѣмъ не менѣе, полагаютъ, возобновленіе атаки неминуемое. Въ турецкихъ войскахъ ожидали наступленіе сегодня, но, какъ видно, оно не состоялось.

Турки сами открыто признаютъ пораженіе, понесенное ими 14 ноября. Въ дѣлѣ 7-го они признаютъ себя побѣдителями, но 14-го говорятъ были совершенно разбиты. Въ этотъ день, по ихъ собственнымъ показаніямъ, они потеряли болѣе 2.500 человекъ убитыми и ранеными. Всѣ раненые, послѣ перевязки ихъ въ Дулапѣ, въ тотъ же день съ поля битвы были отправлены по желѣзной дорогѣ въ Константинополь. Начальникъ одного изъ таборовъ, живущій въ Дулапѣ въ домѣ одного изъ бѣжавшихъ болгаръ, говорилъ, что изъ его табора осталось всего 30 человекъ, остальные легли подъ Пиргосомъ. Такимъ образомъ, въ Дулапѣ стоитъ теперь не 4 табора, какъ я доносилъ прежде, а всего 3. Въ пораженіи 14-го войска обвиняютъ своихъ начальниковъ и на другой день, 15-го, въ Дулапѣ разстрѣляли одного капитана, двухъ поручиковъ, одного подпоручика и 2 унтеръ-офицеровъ, бѣжавшихъ съ поля битвы. Одинъ изъ офицеровъ, приговоренный къ смерти, хотѣлъ перебѣжать къ намъ, по немъ стрѣляли и только посланные въ погоню черкесы привели его въ лагерь. Факты эти сообщены очевидцами. (Копія, — подлинное подписалъ: полк. *Бильдерлингъ*; скрѣпилъ: шт.-ротм. *Булатовъ*).

#### **444. Командиръ 12-го улан. Бѣлгородскаго полка начальнику 12-й кав. дивизіи (донесеніе), 27 ноября 1877 г., 6 ч. вечера.**

(Воен-Учен. Арх., отд. II, д. № 6318, т. I, стр. 221).

На постахъ, занимаемыхъ 4-мъ эскадрономъ, все обстоитъ благополучно. Сегодня въ 12 ч. прошелъ поѣздъ изъ Рущука на югъ. Дальний разъѣздъ подходилъ къ непріятельской цѣпи, черкесы открыли по немъ огонь, послѣ чего явилась и непріятельская пѣхота (около полувзвода). Это было около Дуная, на возвышенности, параллельной Дунаю. Подписалъ: полк. *Салтыковъ*.



**445. Командиръ 12-го гус. Ахтырскаго полка въ штабъ 12-й кав. дивизіи (два донесенія), 27 ноября 1877 г.**

(Воен.-Учен. Арх., отд. II, д. № 6318, т. I, стр. 227—230).

1) Имѣю честь сообщить одному штабу, что въ цѣпи состоитъ все благополучно. Новаго ничего нѣтъ <sup>1)</sup>. Подписаль: полк. *Тевяшевъ*.

2) Вернувшіеся разъѣзды донесли: 1-й, подъ командой пор. *Муромцева*, проѣхалъ все пространство цѣпи отъ Кошево до шоссе; донесъ, что непріятель отступалъ на его глазахъ нѣсколькими колоннами къ р. Лому, и что посты 3-го эскадрона ввѣреннаго мнѣ полка по всей линіи стоятъ на своихъ обычныхъ мѣстахъ. 2-й разъѣздъ, подъ командой пор. *Смирницкаго*, донесъ, что доѣхалъ до дежурной части, стоящей на шоссе, гдѣ и убѣдился, что непріятельскія колонны тянулись по направленію къ р. Лому и что лѣвый флангъ цѣпи гусарской стоялъ уже на своихъ мѣстахъ впереди фонтана Гашъ Гамъ Чешме (Гюръ-чешме. *Ред.*). 3-й разъѣздъ, подъ командой маіора *Инатъева*, ротм. *Деламота* и корнета *Гебр....* <sup>2)</sup>, донесъ, что непріятельскія колонны переправлялись черезъ р. Ломъ въ д. Красной (Красень. *Ред.*) и тянулись по ту сторону рѣки по направленію къ д. Кадыкою; съ наступившей темнотой дальнѣйшія наблюденія сдѣлались невозможными. Донесенія начальниковъ разъѣздовъ доставлю завтра утромъ. Прилагаю при семъ только что полученное донесеніе изъ цѣпи. Подписаль: полк. *Тевяшевъ*.

*Приложеніе.*

Донесеніе 12-гус. Ахтырскаго полка ротм. Деламотъ командиру того же полка.

Все обстоитъ благополучно, посты заняли свои мѣста. Громадныя колонны *гурокъ*, которыхъ по темнотѣ сосчитать нельзя, двигались по направленію къ Красной, голова которыхъ была за Ломомъ. Подписаль: ротм. *Деламотъ*.

**446. Командующій Донскимъ каз. № 31 полкомъ начальнику 12-й кав. дивизіи (два донесенія), 27 ноября 1877 г., позиція у д. Червень.**

(Воен.-Учен. Арх., отд. II, д. № 6318, т. I, стр. 226 и 231).

1) 6 ч. 30 м. утра. Ночь съ 26 на 27 ноября прошла благополучно. Съ непріятельской стороны ничего не замѣчено. Подписаль: полк. *Иловайскій*.

2) 5 ч. 30 м. вечера. День 27 ноября прошелъ благополучно. Съ непріятельской стороны нечего не замѣчено. Подписаль: полк. *Иловайскій*.

<sup>1)</sup> Точно такого же содержанія донесеніе отправлено полк. *Тевяшевымъ* вторично въ штабъ 12-й кав. дивизіи. Вѣроятно, одно донесеніе утреннее, а другое вечернее (см. Воен.-Учен. Арх., д. № 6318, т. I, стр. 223).

<sup>2)</sup> Фамилія написана такъ неразборчиво, что прочесть ея невозможно. *Ред.*

**447. Начальникъ 1-й пѣх. дивизіи командиру XIII арм. корпуса, 27 ноября 1877 г., № 6283, д. Чаиръ-кьой.**

(Воен.-Учен. Арх., отд. II, д. № 4987, т. III, стр. 322).

Имѣю честь испрашивать распоряженія о командированіи къ ввѣренному миѣ отряду эскадрона уланъ или сотни казаковъ, такъ какъ одному эскадрону содержать постоянно разъѣзды и изъ Кадыкіоя (Кады-кьоя. *Ред*), и изъ Чаиркіоя (Чаиръ-кьоя. *Ред.*) затруднительно; отъ 4-й же сотни каз. Донскаго № 8 полка, за расходомъ казаковъ по бывшимъ прежде распоряженіямъ и сдѣланнымъ вновь мною для учрежденія постовъ летучей почты, въ пунктахъ, которые были заняты Чугуевскими уланами и казаками № 13 полка, остается не болѣе 40 казаковъ, при одномъ офицерѣ-командирѣ сотни. Подписаль: г.-л. *Прохоровъ*.

**448. Начальникъ 8-й кав. дивизіи командиру XIII арм. корпуса, 27 ноября 1877 г., 11 ч. пополудни, № 129, с. Уджи-кьой.**

(Воен.-Учен. Арх., отд. II, д. № 4989, т. II, стр. 515).

На всей передовой линіи въ продолженіе дня было благополучно. Изъ Гагово показывались мелкіе непріятельскіе разъѣзды. У Карагача (Карагачь-кьоя. *Ред.*) были вчера ночью большіе огни. На лѣвомъ флангѣ линіи около часу дня прошло два поѣзда, одинъ за другимъ, отъ Рущука къ Разграду, которые останавливались на станціи самое короткое время. Съ лѣваго фланга донесеніе запоздало. Подписаль: начальникъ передовой линіи г.-л. *кн. Манвеловъ*.

**449. Начальникъ штаба 1-й пѣх. дивизіи въ штабъ XIII арм. корпуса (три рапорта), 27 ноября 1877 г., д. Чаиръ-кьой.**

(Воен.-Учен. Арх., отд. II, д. № 4989, т. II, стр. 516, 512 и 514).

1) № 221. 3 ч. *утра*. Послѣ донесенія, отправленнаго вчера въ 9-мъ часу вечера, получено донесеніе изъ Кадыкіоя (Кады-кьоя. *Ред*), что турки въ числѣ 2 эскадроновъ иррегулярной кавалеріи пытались со стороны Мансура (Мансырь-кьоя. *Ред.*) прорваться черезъ нашу сторожевую цѣпь по наступленіи сумерекъ, но замѣченные во-время и встрѣченные огнемъ разсыпавшейся 2-й роты Нарвскаго полка быстро отступили, оставивъ 8 человекъ убитыми и 15 лошадей. У насъ раненъ одинъ рядовой легко и убита уланская лошадь. Подписаль: полк. *Лесли*.

2) № 224. 10 ч. *утра* <sup>1)</sup>. На передовыхъ постахъ, по донесеніямъ г.-м.

1) На подлинномъ приписано рукой полк. *Лесли*: «Отправлено въ 10 ч. утра вслѣдствіе поздняго полученія свѣдѣній изъ Водицко-Ковачицкаго отряда». *Ред.*

*Горшкова* и маіора *Верховскаго*, въ теченіе ночи все было спокойно. У с. Карагачь (Караагачь-кьоя. *Ред.*) и на высотахъ между с. Кесаревой и Кадыкьоемъ (Кесаровымъ и Кадя-кьоемъ. *Ред.*) были видны большіе бивачные огни.

3) № 225. Г.-м. *Горшковъ* доносить, что разъѣздъ, ходившій къ с. Гагово, дошелъ до этого селенія, нигдѣ не встрѣтивъ на пути ....<sup>1)</sup>

**450. Начальникъ штаба 1-й пѣх. дивизіи командиру 2-й бригады той же дивизіи, 27 ноября 1877 г., д. Чаиръ-кьой<sup>2)</sup>.**

(Воен.-Учен. Арх., отд. II, д. № 5111, стр. 80).

*Экстренно.*

Командиръ корпуса приказалъ направить въ Кадыкьой (Кадя-кьой. *Ред.*) еще одинъ баталіонъ съ батареею. Начальникъ дивизіи во исполненіе сего приказалъ завтра, 28 ноября, въ 8 ч. утра 2-му баталіону Нарвскаго полка съ 5-ю батареею выступить въ Кадыкьой, по приходѣ куда командиру батареи выбрать позиціи для артиллерійской обороны какъ къ сторонѣ Османъ-Базарской дорогѣ, такъ и къ сторонѣ Мансура (Мансырь-кьоя. *Ред.*). Подполк. *Вержбицкій*, какъ старшій, назначается начальникомъ Кадыкьойскаго отряда до прибытія командира полка.

Приказаніе начальника дивизіи сообщается для зависящаго распоряженія. Подписалъ: полк. *Лесм.*

**451. Ген. шт. подполк. Шутлевортъ кому—не обозначено<sup>3)</sup> (записка), 27 ноября 1877 г., с. Водица.**

(Воен.-Учен. Арх., отд. II, д. № 4987, т. III, стр. 314 и 315).

Только что возвратился съ позиціи, къ обработкѣ которой уже приступили. Роты Невскаго полка устраиваютъ батарею на 4 орудія по указанію корпуснаго командира; завтра онѣ докончатъ работу на батареѣ и устроятъ стрѣлковые ровики на семь протяженіи задней позиціи, также, вѣроятно, успѣютъ исправить часть дороги, выходящей на Водицу. Дорога эта, не имѣя крутыхъ спусковъ или подъемовъ, недостаточно наѣзжена, а потому въ нѣкоторыхъ мѣстахъ требуетъ уширенія. На позиціи у Малахова кургана я видѣлъ ген. *Горшкова*, которому и были указаны мною мѣста, избранныя *княземъ* для устройства различныхъ укрѣпленій. Ему, какъ видно, очень не хочется протягивать до Малахова своей позиціи; съ другой стороны, онъ не прочь отъ того, чтобы для обезпеченія его съ лѣваго фланга эта позиціи была занята какою либо частью другихъ войскъ.

<sup>1)</sup> Далѣе слѣдуетъ содержаніе второй записки ген. *Горшковъ* ген. *Дукмасову* (см. ниже документъ № 454). *Ред.*

<sup>2)</sup> На подлинномъ имѣется помѣтка: «Получено въ 11 ч. съ 1/4». *Ред.*

<sup>3)</sup> Взято изъ дѣла о передвиженіи и растотоженіи войскъ XIII арм. корпуса въ 1877 г. *Ред.*

Малаховъ курганъ соединенъ съ Лысою горою хорошею дорогою (конечно, только не въ грязь), но по направленію своему по верхамъ края дорога эта не можетъ служить частямъ, отходящимъ съ Лысой горы, такъ какъ въ этомъ случаѣ онѣ были бы обстрѣливаемы съ непріятельскихъ позицій на всемъ пути. Лысая гора отъ Малахова кургана верстахъ въ 4, за нею проходитъ путь отъ Гагова и раздѣляется затѣмъ, направляясь въ обходъ лѣсистой горы, къ Опахѣ (Оланѣ. *Ред.*) и прямо, переходя въ тропу, теряется въ кустахъ. Поддержки къ Лысой горѣ могутъ подходить только по пути съ Малахова кургана справа или слѣва отъ Опаки, прямо же съ тыла пути нѣтъ и тамъ затруднительная для движенія, покрытая кустами, лощина.

Разстояніе этой горы отъ Малахова 4 версты; обходъ ея со стороны Гагова весьма удобенъ: или направляясь по дорогѣ, или чрезъ лѣсистую Опахскую гору (конечно, въ этомъ случаѣ только пѣхотой). Положеніе на этомъ мѣстѣ двухъ конныхъ орудій (по предположенію) весьма опасно, въ особенности ночью. Задержки же наступающему непріятелю болѣе, чѣмъ 9-фунт. поставленныя на Малаховомъ курганѣ, едва ли эти два орудія будутъ въ состояніи сдѣлать, принимая еще во вниманіе то, что при появленіи непріятеля они должны будутъ думать о томъ, чтобы благополучно уйти. Кроки сдѣлать сегодня было невозможно, такъ какъ я все время долженъ былъ посвятить указанію мѣстъ ген. *Горшкову*. Подписалъ: подполк. *Шутлевортъ*.

#### 452. Приказъ по 1-й бригадѣ 1-й пѣх. дивизіи, 27 ноября 1877 г., № 182, с. Чаиръ-кьой.

(Воен.-Учен. Арх., отд. II, д. № 5220, т. III, стр. 34).

*В. экстренно.*

1) Начальникъ дивизіи приказалъ завтра, 28 ноября, въ 8 ч. утра 2-му баталіону Нарвскаго полка съ 5-ю батареею выступить въ д. Кадыкьой (Кады-кьой. *Ред.*). По приходѣ туда командиру батареи выбрать позицію для артиллерійской обороны какъ къ сторонѣ Османъ-Базарской дороги, такъ и къ сторонѣ Мансура (Мансырь-кьоя. *Ред.*). Полк. *Вержбицкій*, какъ старшій, назначается начальникомъ Кадыкьойскаго отряда до прибытія командира полка. Отряду слѣдовать по дорогѣ на Сѣновець и Краль-бунаръ (Сыновець и Краль-Бунаръ. *Ред.*). Изложенное приказаніе начальника дивизіи сообщаю для свѣдѣнія и точнаго исполненія; для указанія же дороги полк. *Вержбицкому* озаботиться достать отъ старосты д. Чаиркьой (Чаиръ-кьой. *Ред.*) проводника. При этомъ предписываю строго руководствоваться предписаніемъ ко мнѣ начальника дивизіи отъ 22 ноября за № 6215 (копіи съ котораго разосланы мною во всѣ части), т. е. каждому строевому нижнему чину раздать по пяти пачекъ патроновъ и, сверхъ этого количества патроновъ, съ баталіономъ должны

слѣдовать™ восемь вьючныхъ съ патронами лошадей, а съ артельнымъ и офицерскимъ обозомъ одинъ патронный ящикъ; кромѣ того, взять также причитающійся баталіону панцевой инструментъ. Для прикрытія обоза всего отряда и въ помощь ему при слѣдованіи назначить одинъ взводъ при офицерѣ.

2) Согласно приказа моего за № 181 роту въ д. Юрикляръ (Юрюкляръ-Хаджибунаръ. *Ред.*) назначить отъ 3-го баталіона Нарвскаго полка, какъ отъ дежурной части; отъ этого же баталіона также послать завтра утромъ и двѣ роты для устройства барбета, получивъ инструментъ въ Копорскомъ полку и взявъ свой, причитающійся на баталіонъ. (Черновой, — подлинный подписалъ: г-м. *Дудинскій*; скрѣпилъ: пор. *Анисимовъ*).

**453. Командиръ 1-й бригады 32-й пѣх. дивизіи начальнику штаба XIII арм. корпуса (письмо), 27 ноября 1877 г., 6 ч. пополудни, с. Посабина.**

(Воен.-Учен. Арх., отл. II, д. № 4987, т. III, стр. 316 и 317).

Достойнѣйшій Павелъ Григорьевичъ. Осмотрѣвъ сегодня съ 9 ч. утра (я выѣхалъ изъ Водицы) курганъ насыпной, Ковачицкій или Поломарчинскій, и Лысую гору, и с. Поломарче (Паламарцы. *Ред.*), я поѣхалъ въ с. Косабина (Посабина. *Ред.*), куда и пріѣхалъ совершенно больной въ 4 ч. пополудни. Не смотря на это, я остаюсь здѣсь ночевать и попробую осмотрѣть завтра утромъ Амуркюй и Карагачъ (Балджикъ-умуръ и Караагачъ-кюй. *Ред.*). Что же касается до Ковачицкаго кургана, то я мнѣніе его сіятельства Александра Михайловича совершенно раздѣляю; но съ тѣмъ однако же, чтобы тамъ поставить не менѣе баталіона. Впрочемъ, тамъ и безъ того предназначено было ровики вырыть, такъ какъ эта мѣстность командуется Ковачипкою позиціею. Позиція моя во всякомъ случаѣ будетъ очень растянута, вдвое, если не больше, Чаиркюйской.

Что же касается до Лысой горы, то я ее никогда не занималъ бы. Далеко, растянута очень будетъ позиція и, пожалуй, не успѣютъ во-время съ людьми отступить и будутъ совершенно отрѣзаны, а орудія пропадутъ. Кромѣ этого, къ этой мѣстности прилегаютъ ужасныя трупы и лѣсъ. И эту батарею въ двѣ минуты собьютъ съ той возвышенности, съ которой въ послѣднее время турки п . . . и, вивовать, стрѣляли.

Чѣмъ кончится завтра экспедиція — я буду имѣть честь сообщить почтительно.

Съ трудомъ кончаю эти строки. Рука и нога распухли. Вчера ночью въ оврагъ меня завели и едва выѣхалъ оттуда. Турокъ не видалъ вовсе. До пріятнѣйшаго свиданія. Съ душевнымъ уваженіемъ и душевною преданностью. Подписалъ: А. *Горшковъ*.

**454. Командиръ 1-й бригады 32-й пѣх. дивизіи начальнику штаба XII арм. корпуса (двѣ записки), 27 ноября 1877 г., с. Водица.**

(Воен.-Учен. Арх., отд. II, д. № 4989, т. II, стр. 513 и 517).

1) 7½ ч. утра. Въ отрядѣ все спокойно и на постахъ ничего особеннаго не замѣчено. Начальникъ Косабинской (Посабинской. *Ред.*) позиціи доноситъ, что вчера передъ вечеромъ видны были большіе бивачные огни у с. Карагачъ (Караагачъ-кьой. *Ред.*)<sup>1)</sup>. Подписалъ: г.-м. *Горшковъ*.

2) 10 ч. утра. Командующій 8-мъ улан. Вознесенскимъ полкомъ донесъ мнѣ: «Вчера въ 12 ч. дня посланные разъѣзды къ с. с. Гагово и Попкіой (Попъ-кьой. *Ред.*), возвратились вечеромъ и донесли слѣдующее. Разъѣздъ, ходившій къ с. Гагово, дошелъ до этого селенія, нигдѣ не встрѣтивъ на пути непріятели, даже не видѣлъ непріятельскихъ постовъ у этого селенія, которые были замѣчены вчера утромъ первымъ разъѣздомъ. Въ с. Гагово разъѣздъ не входилъ по случаю наступленія сумерекъ и сгустившагося тумана. Разъѣздъ, ходившій въ с. Попкіой, нашелъ это селеніе незанятымъ непріятели и, не входя въ это селеніе, замѣтилъ нѣсколько постовъ, расположенныхъ по ту сторону селенія.» Подписалъ: г.-м. *Горшковъ*.

**455. Командиръ 126-го пѣх. Рыльского полка начальнику штаба XIII арм. корпуса (донесеніе), 27 ноября 1877 г., 7 ч. пополудни, с. Водица<sup>2)</sup>.**

(Воен.-Учен. Арх., отд. II, д. № 4989, т. II, стр. 518).

Въ отрядѣ все спокойно; со стороны непріятели ничего предпринято не было. Разъѣзды, посланные по направленію къ с. Попкію, не доходя послѣдняго, замѣтили вдали небольшіе непріятельскіе разъѣзды. Разъѣзды, ходившіе на Омуркіой (Балджикъ-умуръ. *Ред.*), прошли это селеніе и не замѣтили нигдѣ непріятели. Разъѣздъ, посланный на Тырбелитеръ (Тюрбелеръ. *Ред.*), дойдя до деревни, услышалъ въ тылу у себя выстрѣлы; отправившись на выстрѣлы, разъѣздъ никого не нашелъ. Какъ въ Тырбелитерѣ, такъ и на дорогѣ слѣдовъ непріятели не замѣтно. Въ Косабинѣ (Посабинѣ. *Ред.*) производились работы по расчисткѣ лѣса и по укрѣпленію позиціи за правымъ флангомъ. Подписалъ: за отсутствіемъ начальника отряда, полк. *Саранчовъ*.

<sup>1)</sup> Точно такого же содержанія донесеніе одновременно отправлено г.-л. *кн. Мангелову* и къ нему подклеена телеграфная росписка о передачѣ его въ Брѣстовицу, вѣроятно, начальнику штаба Руссукскаго отряда (подлинное см. Воен.-Учен. Арх., отд. II, д. № 6240, стр. 207). *Ред.*

<sup>2)</sup> Точно такого же содержанія донесеніе одьновременно отправлено г.-л. *кн. Мангелову* съ просьбой передать его по телеграфу начальнику штаба Руссукскаго отряда, что, судя по подклеенной къ подлиннику телеграфной роспискѣ, исполнено (подлинное см. Воен.-Учен. Арх., отд. II, д. № 6240, стр. 208). *Ред.*

**456. Командиръ 1-й бригады 32-й пѣх. дивизіи адъютанту управленія той же бригады (записка), 27 ноября 1877 г., 6 ч. вечера, д. Посабина <sup>1)</sup>.**

(Воен.-Учен. Арх., отд. II, д. № 6517, стр. 325 и 326).

Бригадному адъютанту для исполненія, передачи и свѣдѣнія:

1) Я ночую здѣсь и завтра. Сдѣлаю утромъ, въ 8<sup>1</sup>/<sub>2</sub> ч. или 9, рекогносцировку въ Амуркюй (Балджикъ-умуръ. *Ред.*)

2) Попросить командира гусарскаго прибыть сюда къ этому времени.

3) Взводъ конной артиллеріи отчего не прибылъ къ гусарамъ сюда. Прибыть завтра непременно сюда къ 9 ч. утра.

4) Конвертъ *Дукмасову* сейчасъ послать.

5) Донесенія отъ начальниковъ позицій тоже послать *Дукмасову*.

6) Сидите и ночуйте у меня на квартирѣ.

7) Разузнавайте о моей потерѣ и пусть узнаеть подвижного лазарета комиссаръ.

8) Сообщайте полк. *Саранчову* за старшаго и пусть полк. *Саранчовъ* прикажетъ полк. *Каменоградскому*, чтобы дорогу ту, на высоты къ кургану, начать исправлять.

9) Опубликуйте по отряду о потерявшемся моемъ ящикѣ.

10) Если что нибудь будетъ нужно, приказаніе или телеграммы, присылайте сюда.

11) Къ 9 ч. утра прибыть сюда, въ Касабино (Посабина. *Ред.*), *трёмъ* <sup>2)</sup> ротамъ 2-го баталіона Курскаго полка, для составленія здѣсь отряда. Людямъ пообѣдать, ротныхъ котловъ не брать, хлѣба на *одинъ день* <sup>2)</sup> имѣть, а то, пожалуй, и весь, что имѣютъ. Къ вечеру назадъ въ Водицу придутъ эти роты. Передайте объ этомъ полк. *Саранчову* <sup>3)</sup>.

12) Турка плѣннаго отправили или нѣтъ?

Смотрите, чтобы маіоръ *Терентьевъ* не сбился, дать проводника.

Саперному офицеру, прибывшему къ намъ въ отрядъ для саперныхъ работъ, отвести квартиру, и казенноподъемную лошадь съ сѣдломъ дать на завтра изъ Курскаго полка, а послѣзавтра съ Рыльскаго. Подписаль: г.-м. *Горшковъ*.

1) На подлинной имѣется помѣтка: «Получилъ въ 9<sup>1</sup>/<sub>2</sub> ч. вечера 27 ноября». *Ред.*

2) Курсивъ подлинника. *Ред.*

3) Противъ этого пункта рукой ген. *Горшкова* написано: «Нужное». *Ред.*

**457. Управленія 1-й бригады 32-й пѣх. дивизіи шт.-кап. Одинцовъ начальнику штаба 1-й пѣх. дивизіи, 27 ноября 1877 г., 7 ч. пополудни. № 1011, с. Водица.**

(Всен.-Учен. Арх., отд. II, д. № 5165, стр. 13).

За отсутствіемъ начальника отряда имѣю честь донести вашему высокоблагородію, что Лубенскому гусарскому полку, занимающему своими постами пространство впереди Касабинской (Посабинской. *Ред.*) позиціи, предписано поддерживать постоянную связь съ кавалеріею Чаиркюйскаго отряда (эскадронъ уланъ и сотня казаковъ 8-го полка) и обратить особенное вниманіе на освѣщеніе мѣстности по направленіямъ на с.с. Карагачъ, Тюрбилитеръ, Мансуръ и Кирлишларъ (Караагачъ-кьой, Тюрбелеръ, Мансырь-кьой и Кылычларъ. *Ред.*). Что же касается предположеній объ очищеніи Тюрбилитера и Мансура и прилежащаго къ нимъ лѣса, то таковыя въ настоящее время еще не опредѣлились. Подписалъ: шт.-кап. *Одинцовъ.*

**458. Командиръ 125-го пѣх. Курскаго полка командиру 1-й бригады 32-й пѣх. дивизіи <sup>1)</sup> (два донесенія), 27 ноября 1877 г., бивакъ у с. Посабина.**

(Воен.-Учен. Арх., отд. II, д. № 6517, стр. 331 и 33.).

*Получено въ 7 ч. утра.*

1) 6 ч. утра. На позиціи у Косабино (Посабина. *Ред.*) все обстоитъ благополучно; происшествій никакихъ не случилось. Назначена расчистка лѣса на правомъ флангѣ подъ прикрытіемъ роты и устройство укрѣпленій за правымъ флангомъ. Команды охотниковъ въ 1-мъ и 3-мъ баталіонахъ сформированы по 1 офицеру, 5 унтеръ офицеровъ и 30 рядовыхъ въ каждомъ баталіонѣ. Вчера передъ вечеромъ видны были большіе бивачные огни у с. Карагачъ (Караагачъ-кьой. *Ред.*). Подписалъ: полк. *Дометти.*

*Получено въ 4 ч. пополудни.*

2) 1 ч. 45 м. пополудни. На позиціи у д. Косабино обстоитъ все благополучно; происшествій никакихъ не было. Производятся работы по расчисткѣ лѣса на правомъ флангѣ и по укрѣпленію мѣстности за правымъ флангомъ. Разѣздъ, высланный въ с. Амуркюй (Балджикъ-умуръ. *Ред.*), прошелъ эту деревню и выѣхалъ на противоположную сторону, не встрѣтивъ не-

<sup>1)</sup> Адресованы оба донесенія на имя «начальника авангарда XIII арм. корпуса». *Ред.*



пріятеля. Разъѣздъ, направленный къ Тюрбилитеру (Тюрбелеру. *Ред.*), не дошелъ до деревни на 2 версты, по неудобопроходимости, и непріятеля также не встрѣтилъ. Разъѣздъ изъ Юриклера (Юрюкляръ-Хаджибунаръ. *Ред.*) еще не возвратился. Подписалъ: полк. *Дометти*.

**459. Командующій 8-мъ улан. Вознесенскимъ полкомъ командиру 1-й бригады 32-й пѣх. дивизіи (два донесенія), 27 ноября 1877 г.**

(Воен.-Учен. Арх., отд. II, д. № 6517, стр. 330 и 327).

*Получено въ 8 ч. 15 м. утра.*

1) 6<sup>1</sup>/<sub>2</sub> ч. *пополуночи*. Вчера въ 12 ч. дня посланные разъѣзды къ с.с. Гагово и Папкіой (Попъ-кьой. *Ред.*), возвратились вечеромъ и донесли слѣдующее:

Разъѣздъ, ходившій къ с. Гагово, дошелъ до этого селенія, нигдѣ не встрѣтивъ на пути непріятеля, даже не видѣлъ непріятельскихъ постовъ у этого селенія, которые были замѣчены вчера утромъ первымъ разъѣздомъ. Въ с. Гагово разъѣздъ не входилъ по случаю наступленія сумерекъ и сгустившагося тумана.

Разъѣздъ, ходившій въ с. Папкіой, нашелъ это селеніе незанятымъ непріателемъ, и, не входя въ это селеніе, замѣтилъ нѣсколько постовъ, расположенныхъ по ту сторону селенія. На бивакѣ въ Ковачицѣ благополучно, ночь прошла тихо. Подписалъ: маіоръ *Датіевъ*.

*Получено въ 5 ч. пополудни.*

2) 4<sup>1</sup>/<sub>2</sub> ч. *пополудни*. Посланные разъѣзды по направленію къ с. Папкіою, не доходя до этого селенія, замѣтили вдаль небольшіе непріятельскіе разъѣзды и возвратились по случаю сильнаго тумана, не позволявшаго осматривать мѣстность на далекое пространство; на постахъ нашихъ благополучно. Подписалъ: маіоръ *Датіевъ*.

**460. Начальникъ Ковачицкаго отряда командиру 1-й бригады 32-й пѣх. дивизіи (два донесенія), 27 ноября 1877 г., с. Ковачица.**

(Воен.-Учен. Арх., отд. II, д. № 6517, стр. 328 и 500).

*Получено въ 8 ч. утра.*

1) 6 ч. *утра*. Непріатель отступилъ за Ломъ. Разъѣзды доходили до с. Попкіой (Попъ-кьой. *Ред.*) и нашли его очищеннымъ отъ непріятеля. Въ отрядѣ все благополучно. Подписалъ: полк. *Каменоградскій*.

*Получено въ 4 часа.*

2) 2 ч. *пополудни*. На постахъ ничего не замѣчено. Разъѣзды улан. Вознесенскаго полка доходили до Попкіой и не замѣтили непріятеля. Подписалъ: полк. *Каменоградскій*.

**461. Полк. Глазенапъ командиру 1-й бригады 32-й пѣх. дивизіи (донесеніе), 27 ноября 1877 г., с. Посабина.**

(Воен.-Учен. Арх., отд. II, д. № 6517, стр. 329).

*Получено въ 5 ч., пополудни.*

Сего числа въ 10 ч. утра посланы три разъѣзда въ д. д. Омуркіой, Тюрбилитеръ и Юриклеръ (Балджикъ-умуръ, Тюрбелеръ и Юрюкляръ-Хаджибунаръ. *Ред.*). Разъѣздъ, посланный въ д. Омуркіой, прошелъ всю деревню и затѣмъ направился далѣе и, осмотрѣвъ впереди лежащую мѣстность, вернулся назадъ, не замѣтивъ нигдѣ непріятеля. Разъѣздъ, посланный въ д. Юриклеръ, по причинѣ сильнаго тумана и незнанія мѣстности не дошелъ до деревни и вернулся назадъ. Разъѣздъ, посланный въ д. Тюрбилитеръ, дойдя до деревни, услышалъ въ тылу у себя выстрѣлы; отправившись на выстрѣлы, никого не нашелъ; какъ въ д. Тюрбилитеръ, такъ и по дорогѣ слѣдовъ непріятеля не замѣтно. Подписалъ: полк. *Глазенапъ*.

**462. Кто—не обозначено <sup>1)</sup> начальнику штаба 35-й пѣх. дивизіи, 27 ноября 1877 г., № 2901 <sup>2)</sup>.**

(Воен.-Учен. Арх., отд. II, д. № 6236, стр. 211).

Изъ донесенія начальника лѣваго фланга передовой линіи XIII арм. корпуса видно, что стоявшія въ с. Острица и на позиціи между Острица и Широко (Широково. *Ред.*) роты Зарайскаго и Моршанскаго полковъ ушли, а потому прошу ваше высокоблагородіе увѣдомить: какія вамъ извѣстны по этому предмету распоряженія начальства и можно ли рассчитывать на возвращеніе ротъ къ поименованнымъ пунктамъ. (Черновой,— безъ подписи и скрѣпы).

**463. Начальникъ 8-й кав. дивизіи начальнику 12-й кав. дивизіи, 27 ноября 1877 г., № 2893, с. Уджи-нъой.**

(Воен.-Учен. Арх., отд. II, д. № 6239, стр. 168).

*Получено 4 декабря 1877 г.*

Препровождая при семъ къ вашему превосходительству прилагаемую при семъ переписку, прошу не отказать сдѣлать соотвѣтствующія распоря-

<sup>1)</sup> Взято изъ дѣла штаба 8-й кав. дивизіи по расквартированію частей дивизіи въ 1877 г. *Ред.*

<sup>2)</sup> Мѣсто отправленія не обозначено. *Ред.*

женія и о послѣдующемъ меня увѣдомить съ возвращеніемъ сей переписки <sup>1)</sup>.  
Подписаль: г.-л. кн. *Манвеловъ*.

**464. Начальникъ штаба 8-й кав. дивизіи командиру 137-го пѣх. Нѣжинскаго полка, 27 ноября 1877 г., № 2900, с. Уджи-кьой.**

(Воен.-Учен. Арх., отд. II, д. № 6236, стр. 214).

Начальникъ передовой линіи XIII арм. корпуса г.-л. кн. *Манвеловъ* получилъ сегодня донесенія, что ввѣренный вашему высокоблагородію полкъ, смѣнилъ 2-й Софійскій въ Синанкіой, Коцелево, Аблавѣ (Сенанъ-кьой, Кацелево, Абланово. *Ред.*), при чемъ въ Коцелево направленъ вами не цѣлый баталіонъ въ полномъ составѣ, на смѣну бывшаго тамъ Софійскаго баталіона, а только 3 роты. Такъ какъ со стороны начальника передовой линіи распоряженія объ измѣненіи распределенія пѣхотныхъ частей лѣваго фланга линіи не послѣдовало, то прошу васъ увѣдомить меня, по чьему распоряженію сдѣлано вами это измѣненіе. (Черновой, —подлинный подписаль: полк. *Каульбарсъ*, безъ скрѣпы).

**465. Донского каз. № 31 полка сотн. Трифоновъ командующему тѣмъ же полкомъ, 27 ноября 1877 г., № 29, бивакъ у д. Червень.**

(Воен.-Учен. Арх., отд. II, л. № 4810, т. II, стр. 197 и 198).

Согласно предписанія вашего высокоблагородія я съѣздилъ въ расположеніе 1-й сотни и собралъ свѣдѣніе о расквартированіи и несеніи службы казаками означенной сотни. Казаки 1-й сотни расквартированы слѣдующимъ образомъ по д. д.: Павлово—2 ур. и 23 каз.; Иваничи—1 ур., 14 каз.; Полукроешти—1 ур., 12 каз.; Тырновъ—6 ур., 23 каз.; Габрово—2 ур., 7 каз.; Елена—1 ур., 4 каз.; Сильвіо—4 каз.; Дренова—5 каз. Итого—13 ур., 92 каз.

Эти казаки находятся въ распоряженіи комендантовъ, которые возлагаютъ на нихъ слѣдующія обязанности: конвоировать почту, транспорты, слу-

<sup>1)</sup> Переписки при подлинникѣ не оказалось. На оборотѣ этого отношенія сдѣлана надпись: „Настоящую переписку возвращая начальнику 8-й кав. дивизіи, увѣдомляю его сіятельство, что для разъясненія возникшихъ жалобъ 36-го казачьяго полка были командированы офицеры генеральнаго штаба: отъ штаба Руцукскаго отряда и отъ ввѣренной мнѣ дивизіи, которые сами избрали и указали мѣсто какъ правофланговому посту 31-го полка, такъ и лѣвофланговому посту 36-го полка. 5 декабря 1877 г. № 3683, с. Трастеникъ. Подписаль: начальникъ 12-й кав. дивизіи, г.-л. баронъ *Дризень*“. *Ред.*

чающихся плѣнныхъ турокъ; слѣдить за исправностью телеграфныхъ столбовъ, мостовъ и вообще дорогъ, прибирать трупы животныхъ и пр.

Кромѣ означенныхъ казаковъ, въ 1-й сотнѣ состоитъ еще 12 человекъ въ госпиталѣ, 8 опѣшившихъ и 1 откомандированный въ распоряженіе походнаго атамана. О чемъ вашему высокоблагородію доношу. Подписаль: сотникъ *Трифоновъ*.

#### 466. Телеграмма Государя Императора Наслѣднику Цесаревичу, 28 ноября 1877 г., с. Пордимъ <sup>1)</sup>.

(Воен.-Учен. Арх., отд. II, д. № 6240, стр. 60).

Ура! Побѣда полная. *Османъ-паша* пытался сегодня утромъ прорваться черезъ наши линіи по Видинской дорогѣ, но былъ отброшенъ гренадерами обратно къ Плевнѣ, уже занятой нами, и принужденъ сдать со всею своею арміею. Ты поймешь и раздѣлишь Мою радость и благодарность Богу. Сообща Владимиру и Алексѣю. Александръ.

#### 467. Двѣ телеграммы Наслѣдника Цесаревича Главнокомандующему <sup>2)</sup>.

(Воен.-Учен. Арх., отд. II, д. № 4915, стр. 776—780).

- 1) Подана: Брѣстовица, 28 ноября 1877 г., 12 ч. 35 м. пополудни.  
Получена: Боготъ, 29 „ 1877 г., 12 ч. 30 м. пополудни.

26 ноября вечеромъ два эскадрона черкесовъ пытались прорваться черезъ нашу цѣпь отъ Мансура къ Кадыкію (Мансырь-кыя къ Кады-кыю. *Ред.*), но во-время замѣченные и встрѣченные огнемъ роты Нарвскаго полка быстро отступили, оставивъ на мѣстѣ убитыми 8 человекъ, 15 лошадей. У насъ легко раненъ 1 рядовой, убита одна лошадь. Вчера, 27-го, въ полдень черкесы открыли огонь по разѣзду Бѣлгородскаго улан. полка, подоспѣлъ съ огнемъ и полувзводъ турецкой пѣхоты. Разѣздъ нашъ возвратился безъ потерь. На остальныхъ пунктахъ передовой линіи было тихо и спокойно. Отъ разѣздовъ получены свѣдѣнія, что Поломарче и Опака (Паламарцы и Олана. *Ред.*) турками очищены, что у Карагача (Караагачь-кыя. *Ред.*) видны были большіе бивачные огни и что около часа дня изъ Рущука къ Разграду прослѣдовали одинъ за другимъ два поѣзда, оостанавливавшіеся лишь на самое короткое время у станціи Ветово (Вѣтово. *Ред.*). Изъ Рущука

<sup>1)</sup> Время полученія въ Брѣстовицѣ установить нельзя, такъ какъ подлинникъ представляетъ изъ себя копію, переданную командиру XIII арм. корпуса. Такія же копіи, видимо, разосланы всѣмъ начальникамъ частей войскъ Рущукскаго отряда. *Ред.*

<sup>2)</sup> Обѣ эти телеграммы были отправлены также Государю Императору въ Пордимъ (см. вып. 16-й «Сборника матеріаловъ», стр. 98, документы №№ 156 и 157). *Ред.*

турки сдѣлали вчера выстрѣлъ по Журжево, наша городская батарея имъ отвѣтила и затѣмъ поднялась стрѣльба съ обѣихъ сторонъ. Потерь у насъ не было. Вода въ Дунаѣ поднялась на 6 футовъ и 4 дюйма, пришлось передѣлывать спуски къ мосту и переправа была прекращена на нѣсколько часовъ. Въ штабѣ XII корпуса отъ лазутчиковъ получены свѣдѣнія, что турки снова предполагаютъ атаковать нашъ лѣвый флангъ. Г.-ад. Александръ.

II) Подана: Брѣстовица, 28 ноября 1877 г., 7 ч. 50 м. пополудни.  
Получена: Боговъ, 29 „ 1877 г., 2 ч. 10 м. пополудни.

Сегодня около 9 ч. утра турки потянулись отъ Рущука къ Пиргосу, отъ Кадыкюя къ Ханъ - Гюль - Чесме (Гюръ - чешме. *Ред.*), всего около 30 таборовъ съ артиллеріею и кавалеріею, имѣя позади резервъ. Два табора пошли отъ Иванъ-Чифлика къ Кошеву (Иваново-чифлика къ Кошову. *Ред.*). Въ колоннѣ, шедшей на Пиргосъ, насчитали 18 орудій. Авангарды наши отступили къ главнымъ позиціямъ. Турки заняли Пиргосъ и высоты надъ Ханъ-Гюль-Чесме и, не подвигаясь далѣе, стали окапываться. Передъ сумерками турки отошли къ Лому, не переходя его. Два табора отъ Кошева возвратились назадъ. Въ перестрѣлкѣ у насъ въ кавалерійской цѣпи убитъ одинъ гусарь. Начальникъ штаба XII корпуса отправился въ Трестеникъ (Трастеникъ. *Ред.*), чтобы уяснить положеніе непріятеля. Около полудня два табора пѣхоты подошли къ Поломарче (Паламарцамъ. *Ред.*) и, кромѣ того, густая непріятельская цѣпь стала подходить къ Ковачицѣ. Въ 3 1/2 ч. дня непріятель отступилъ на Гагово. Г.-ад. Александръ.

#### 468. Пять телеграммъ ген. Ванновскаго ген. Косичу.

(Воен.-Учен. Арх., отд. II, д. № 7320, т. CLX, стр. 50, 51, 52, 48 и 47).

I) Подана: Брѣстовица, 28 ноября 1877 г., 11 ч. 15 м. пополудни.  
Получена: Яли-Абланово, 28 „ 1877 г., 11 ч. 50 м. <sup>1)</sup> „

Фл.-ад. *Мартыновъ* сейчасъ прислалъ донесеніе, что связи съ 31-мъ полкомъ ночью опять не было, что разъѣзды XIII корпуса не подходили и что разъѣзды этого корпуса не могли найти цѣпи XII корпуса. Ген. *Ванновскій*.

II) Подана: Брѣстовица, 28 ноября 1877 г., 11 ч. 30 м. пополудни.  
Получена: Яли-Абланово, 28 „ 1877 г., 11 ч. 55 м. „

Вмѣстѣ съ симъ посылаю приказаніе командиру 7-го сап. баталіона отправить во временное распоряженіе ваше роту съ офицерами, и командиру инженернаго парка одно отдѣленіе съ инструментами. По окончаніи работъ

<sup>1)</sup> На подлинной имѣется служебная отмѣтка: «Замедлена занятіемъ линіи на 20 минутъ». *Ред.*

возвратите. Ни одного дальнобойнаго орудія въ отрядѣ еще не было, мы можемъ вамъ дать два орудія *Энстрема*—бьютъ на 1.700 саж.; снарядъ калибромъ немного больше дюйма; разрывается на двѣсти частей, лафеты безъ колесъ и потому на авангардную позицію не годятся и могутъ только быть на главной. ПарAPANскимъ батареямъ о сигнальныхъ выстрѣлахъ сообщаю, пусть же *Цитлядзевъ* не зѣваетъ. Конвойный баталіонъ подожду смѣнять. Ген. *Ванновскій*.

III) Подана: Брѣстовица, 28 ноября 1877 г., 6 ч. — м. пополудни.  
Получена: Яли-Абланово, 28 „ 1877 г., 6 ч. 15 м. „

*Весьма экстренно.*

Полк. *Брантъ* донесъ, что около 36 таборовъ, за ними видны были еще войска, заняли Пиргосъ и укрѣпляются. Его Высочество, находя (? *Ред.*) донесеніе о семъ Главнокомандующему, приказалъ мнѣ спросить предварительно: не имѣется ли чего къ сему добавить и не сдѣлано ли у васъ какихъ соображеній. Изъ XIII корпуса есть свѣдѣнія запоздалыя, что въ 12 ч. дня два табора подошли къ Поломарче (Паламарцамъ. *Ред.*) и что непріятельская цѣпь спустилась въ оврагъ впереди Ковачицы. Отвѣчайте скорѣе экстренно. Ген. *Ванновскій*.

IV) Подана: Брѣстовица, 28 ноября 1877 г., 9 ч. 20 м. пополудни.  
Получена: Яли-Абланово, 28 „ 1877 г., 9 ч. 50 м. „

Доложите Великому Князю, что по приказанію Наслѣдника Цесаревича 2-я бригада 35-й дивизіи, всего 5 баталіоновъ, двинется изъ Батинцы къ Домогилѣ (Батишницы къ Двѣ-могили. *Ред.*) со свѣтомъ. Употребите ее въ крайности, или для добитія противника. Если окажется, что она не нужна, или что турки не будутъ наступать, то отпустите ее около часу дня, дабы засвѣтло могла придти домой. О положеніи дѣлъ у Чесме (Гюръ-чешме. *Ред.*) ожидаю извѣстія. Ген. *Ванновскій*.

V) Подана: Брѣстовица, 28 ноября 1877 г., 11 ч. 15 м. пополудни.  
Получена: Яли-Абланово, 28 „ 1877 г., 11 ч. 22 м. „

Такъ какъ турки ушли за Ломъ, то передвиженіе бригады 3 5-й дивизіи отмѣнено. Но если встрѣтится въ ней надобность, то дайте скорѣе знать. Бригада будетъ готова. Ген. *Ванновскій*.

#### 469. Телеграмма ген. Ванновскаго ген. Фирксу, 28 ноября 1877 г., д. Брѣстовица <sup>1)</sup>.

(Воен.-Учен. Арх., отд. II, д. № 4811, т. II, стр. 391).

*Экстренно.*

Для поддержки войскъ XII корпуса приказано начальнику 35-й дивизіи двинуть завтра со свѣтомъ 5 баталіоновъ съ артиллеріею изъ Батинцы въ Домогилѣ (Батишницы къ Двѣ-могили. *Ред.*). Если бы они не понадобились, то ихъ въ часъ пополудни нужно отправить домой. Сообщите это для успокоенія войскамъ на позиціи. Командиру корпуса о семъ телеграфировано. Со взятіемъ Плевны и арміи *Османа-паши* поздравляю. Ген. *Ванновскій*.

#### 470. Телеграмма ген. Ванновскаго ген. барону Дризену.

(Воен.-Учен. Арх., отд. II, д. № 6318, т. I, стр. 238).

Подана: Брѣстовица, 28 ноября 1877 г., 12 ч. 35 м. пополудни.

Получена: Трастеникъ, 28 „ 1877 г., 12 ч. 50 м. „

Въ донесеніи полк. *Бильдерлима* отъ 27-го сказано, что положеніе турокъ у Рущука не измѣнилось противъ положенія, указаннаго имъ въ донесеніи 18 ноября. Въ отрядномъ штабѣ донесеніе отъ 18 ноября не получалось, но есть донесеніе отъ 8-го. Если полк. *Бильдерлима* 18 ноября что либо донесетъ, то прошу прислать. Если же сдѣлана описка, то укажите полковнику на нее. Ген. *Ванновскій*.

#### 471. Три телеграммы ген. Ванновскаго г.-ад. кн. Дондукову-Корсакову.

(Воен.-Учен. Арх., отд. II, д. № 4987, т. III, стр. 333, 342 и 344).

1) Подана: Брѣстовица, 28 ноября 1877 г., 10 ч. 50 м. полночи.

Получена: Уджи-кьой 2), 28 „ 1877 г., 11 ч. 20 м. „

Общія указанія начальника отряда посланы сегодня съ моимъ ординарцемъ. Усмотрите нѣкоторое сокращеніе вашей оборонительной линіи, а потому Болховской баталіонъ . . . <sup>3)</sup> останется въ конвоѣ. Ходатайство о присылкѣ бригады 1-й кав. дивизіи разрѣшено тѣмъ, что *Деллингаузену*

<sup>1)</sup> Адресована телеграмма въ Трастеникъ, время полученія въ которомъ установить изъ подлинника нельзя, такъ какъ онъ представляетъ изъ себя черновикъ, скрѣпленный кап. *Степановымъ*. *Ред.*

<sup>2)</sup> Телеграмма адресована въ Осиково черезъ штабъ 8-й кав. дивизіи. Время полученія ея въ Осиковѣ установить нельзя. *Ред.*

<sup>3)</sup> Подлинникъ надорванъ и одного слова прочесть нельзя. *Ред.*

приказано возвратить бригаду 11-й кав. див. къ Церковнѣ, въ распоряженіе начальника Рушукскаго отряда. *Деллинсгаузенъ* объщалъ мнѣ, что при первой возможности смѣнитъ ваши войска у Кадикіоя (Кадя-кьоя. *Ред.*). Прикажите сообщить мнѣ немедленно по телеграфу расположеніе войскъ вашихъ. Станція въ Копровицѣ (Копривцѣ. *Ред.*) уже открыта и ведется линія на Чаиркьіой (Чаиръ-кьіой. *Ред.*). Ген. *Ванновскій*.

II) Подана: Брѣстовица, 28 ноября 1877 г., 6 ч. 15 м. пополудни.  
Получена: Уджи-кьіой <sup>1)</sup>, 28 „ 1877 г., 7 ч. 30 м. „

Противъ XII корпуса вышло изъ Рушука и Чиѣлига (Иваново-чиѣлика. *Ред.*) около 36 таборовъ, имѣя сзади еще резервы. Занявъ Пиргосъ и высоты Хавъ-Гель-Чесме (Гюръ-чешме. *Ред.*), турки укрѣпляются. 3 табора, перешедшіе Ломъ у Кошево (Кошова. *Ред.*), ушли назадъ. Бригада кавалеріи прибудетъ къ вамъ отъ *Деллинсгаузена*. На Батинскую позицію врядъ ли XII корпусъ можетъ что либо удѣлить. Бригада 35-й див. изъ Батинцы (Батишницы. *Ред.*) должна быть готова помогать XII и XIII корпусамъ, смотря по необходимости. Полагаю, что турки пойдутъ и на васъ. Ген. *Ванновскій*.

III) Подана: Брѣстовица, 28 ноября 1877 г., 9 ч. 15 м. пополудни.  
Получена: Уджи-кьіой, 28 „ 1877 г., 9 ч. 40 м. „

Такъ какъ противъ войскъ XIII корпуса серьезныхъ намѣреній со стороны турокъ пока не замѣтно и такъ какъ въ случаѣ даже серьезнаго наступленія на XIII корпусъ мы можемъ задержать его на цѣлыя сутки, то Его Высочество начальникъ отряда приказалъ завтра утромъ со свѣтомъ двинуть 5 баталіоновъ 2-й бригады 35-й дивизіи къ Домогилѣ (Двѣ-могили. *Ред.*). Если бы турки не атаковали, то бригада въ часъ будетъ отпущена домой. О семъ я сообщилъ ген. *Баранову* къ исполненію. Ген. *Ванновскій*.

#### 472. Четыре телеграммы ген. Ванновскаго ген. Баранову.

(Воен.-Учен. Арх., отд. II, д. № 7320, т. СЛХ, стр. 222, 228, 231 и 220).

I) Подана: Брѣстовица, 28 ноября 1877 г., 1 ч. 30 м. пополудни.  
Получена: Батишница, 28 „ 1877 г., 2 ч. 34 м. „

*Весьма экстренно.*

На Трастеникѣ и Мечку турки наступаютъ, повидимому, въ весьма значительныхъ силахъ, отдѣливъ часть силъ вверхъ по Лому на Кошова. На всякій случай будьте готовы. Нѣтъ ли чего противъ васъ. Ген. *Ванновскій*.

<sup>1)</sup> Адресована телеграмма въ Уджи-кьіой и далѣе нарочнымъ вслѣдъ. Отправлена она изъ Брѣстовицы въ 5 ч. 30 м. пополудни 28 ноября. *Ред.*



II) Подана: Брѣстовица, 28 ноября 1877 г., 6 ч. 15 м. пополудни.  
Получена: Батишница 28 „ 1877 г., 7 ч. 15 м. „

Противъ XII корпуса стали 36 таборовъ, имѣя еще сзади резервы и укрѣпляются. По послѣдне полученнымъ свѣдѣніямъ отъ *кн. Манвелова*, два табора подошли къ Поломарче (Паламарцамъ. *Ред.*) и непріятельская цѣпь спускается въ оврагъ къ Ковачицѣ. Будьте въ постоянной готовности, но варку пищи не прекращайте. Ген. *Ванновскій*.

III) Подана: Брѣстовица, 28 ноября 1877 г., 9 ч. 15 м. пополудни.  
Получена: Батишница, 28 „ 1877 г., 10 ч. — м. „

Его Высочество начальникъ отряда приказалъ 2-й бригадѣ 35-й дивизіи, оставивъ одинъ баталіонъ у Челново (Чилново. *Ред.*) и Острицы, двинуться со свѣтомъ къ Домогилѣ (Двѣ-могили. *Ред.*), гдѣ и ожидать приказаній командира XII корпуса или отряднаго штаба. Если бы турки не атаковали позиціи XII корпуса, то я просилъ отпустить васъ около часу домой. Озаботьтесь, чтобы люди не голодали и пили бы чай. Ген. *Ванновскій*.

IV) Подана: Брѣстовица, 28 ноября 1877 г., 10 ч. 15 м. пополудни.  
Получена: Батишница, 29 „ 1877 г., 1 ч. 35 м. пополудни.

Назначеннаго на завтра передвиженія къ Домогилѣ не предпринимайте, пока не получите отъ меня особаго приказанія. Доносятъ, будто турки предприняли обратное движеніе за Ломъ. Донесите о сей перемѣнѣ немедленно корпусному командиру. Ген. *Ванновскій*.

#### 473. Телеграмма ген. Ванновскаго ген. кн. Манвелову.

(Воен.-Учен. Арх., отд. II, д. № 6240, стр. 61).

Подана: Брѣстовица, 28 ноября 1877 г., 1 ч. 30 м. пополудни.  
Получена: Уджи-кьой, 28 „ 1877 г., 1 ч. 40 м. „

Сообщите нарочнымъ *кн. Дондукову*: турки наступаютъ весьма значительныхъ силахъ на Трестеникъ (Трастеникъ. *Ред.*)—Мечку, отдѣливъ часть силъ вверхъ по Лому на Кошово. Нѣтъ ли чего противъ васъ? Ген. *Ванновскій*.

#### 474. Телеграмма ген. Ванновскаго командиру 7-го сап. баталіона, 28 ноября 1877 г., д. Брѣстовица <sup>1)</sup>.

(Воен.-Учен. Арх., отд. II, д. № 4811, т. II, стр. 365).

Его Высочество начальникъ отряда приказалъ немедленно командировать одну роту вашего баталіона, при ней всего не менѣе 3 офицеровъ, и одно отдѣленіе инженернаго парка, съ инструментами, на позиціи XII корпуса для

<sup>1)</sup> Телеграмма эта, адресованная въ Батинъ, представляетъ изъ себя копію, скрѣпленную *вап. Степановичъ*. Время полученія ея установить нельзя. *Ред.*

приданія болѣе сильной профили и вообще усиленія ея укрѣпленій. За болѣе подробными приказаніями немедленно обратитесь къ ген. *Косичу*, а затѣмъ сообщите ихъ и полк. *Кокучикину*. Телеграмму эту представьте полк. *Кокучикину* для исполненія. Сколько времени была закрыта переправа по мосту? Ген. *Ванновскій*.

#### 475. Двѣ шифрованныхъ телеграммы ген. барона Деллинсгаузена ген. Ванновскому <sup>1)</sup>.

(Воен.-Учен. Арх., отд. II, д. № 4811, т. II, стр. 397 и 398).

- I) Подана: Тырнъ въ, 28 ноября 1877 г., 7 ч. 38 м. пополудни.  
Получена: Брѣстовица, 28 „ 1877 г., 9 ч. 35 м. „

Во вторникъ предполагаемъ перейти со всѣми силами въ наступленіе, по полученіи на то разрѣшенія Главнокомандующаго. Войска въ Кадыкіюфъ (Кадыкьофъ. *Ред.*) будутъ смѣнены немедленно, какъ только это окажется возможнымъ. Г.-л. *баронъ Деллинсгаузенъ*.

- II) Подана: Тырновъ, 28 ноября 1877 г., 9 ч. 50 м. пополудни.  
Получена: Брѣстовица, 28 „ 1877 г., 10 ч. 40 м. „

Предположенное на завтрашній день наступленіе отложено на одинъ день. Г.-л. *баронъ Деллинсгаузенъ*.

#### 476. Двѣ телеграммы ген. Аллера ген. Ванновскому.

(Воен.-Учен. Арх., отд. II, д. № 4811, т. II, стр. 408 и 358).

- I) Подана: Журжево <sup>2)</sup>, 28 ноября 1877 г., 1 ч. 50 м. пополудни.  
Получена: Брѣстовица, 28 „ 1877 г., 4 ч. 40 м. „

Сегодня турки сдѣлали выстрѣлъ по Журжево, наша городская батарея имъ отвѣчала. Затѣмъ сдѣлано было нѣсколько выстрѣловъ другими батареями, по которымъ турки открыли огонь. Потерь нѣтъ. Г.-л. *Аллеръ*.

- II) Подана: Журжево <sup>3)</sup>, 28 ноября 1877 г., 9 ч. — м. пополудни.  
Получена: Брѣстовица, 28 „ 1877 г., 11 ч. 25 м. „

Турки стрѣляли по Журжево. Наши батареи отвѣчали, потерь нѣтъ. Г.-л. *Аллеръ*.

<sup>1)</sup> Такого же содержанія шифрованныя депеши одновременно отправлены командиру XIII арм. корпуса въ Уджи-кь и для передачи въ Осиково. Въ Уджи-кьофъ первая телеграмма получена въ 11 ч. 40 м. пополудни, а вторая—въ 10 ч. 50 м. пополудни того же 28 ноября (подлинныя см. Воен.-Учен. Арх., отд. II, д. № 4987, т. III, стр. 340 и 339). *Ред.*

<sup>2)</sup> Отправлена ген. *Аллеромъ* въ 8 ч. пополудни 27 ноября на Петрошаны, нарочнымъ на Батинъ и далѣе по телеграфу въ Брѣстовицу. *Ред.*

<sup>3)</sup> Отправлена ген. *Аллеромъ* 28 ноября въ 7 ч. вечера въ Петрошаны, нарочнымъ на Батинъ и далѣе въ Брѣстовицу по телеграфу. *Ред.*

### 477. Шесть телеграммъ ген. барона Дризена ген. Ванновскому <sup>1)</sup>.

(Воен.-Учен. Арх., отд. II, д. № 4998, стр. 727 и д. № 4311, т. II, стр. 330, 333, 372, 374 и 377).

I) Подана: Тростеникъ, 28 ноября 1877 г., 11 ч. 10 м. пополуночи.  
Получена: Брѣстовица, 28 „ 1877 г., 11 ч. 22 м. „

Въ ночь съ 27-го на 28-е на постахъ обстояло все благополучно. Новаго ничего не замѣчено. Г.-л. баронъ Дризенъ.

II) Подана: Тростеникъ, 28 ноября 1877 г., 12 ч. дня  
Получена: Брѣстовица, 28 „ 1877 г., 12 ч. 35 м. пополудни.

По донесенію съ аванпостовъ, 36 таборовъ непріятельской пѣхоты съ артиллеріей переправились черезъ Ломъ; число орудій нельзя опредѣлить. По ту сторону Лома видна густая масса войскъ, направляющаяся къ переправѣ. Войска направляются къ Пиргосу. Противъ Бесарбово, по позднѣйшему донесенію, 10 баталіоновъ пѣхоты съ кавалеріей, переправясь черезъ Ломъ, рассыпавъ цѣпь, двигаются противъ Пиргоса. Первое донесеніе отъ 9 ч. второе донесеніе отъ 9<sup>3</sup>/<sub>4</sub> ч. Г.-л. баронъ Дризенъ.

III) Подана: Тростеникъ, 28 ноября 1877 г., 12 ч. 30 м. пополудни.  
Получена: Брѣстовица, 28 „ 1877 г., 12 ч. 45 м. „

Противъ Косова (Кошова. *Ред.*) два табора переправились и замѣтно еще движеніе. Г.-л. баронъ Дризенъ.

IV) Подана: Тростеникъ, 28 ноября 1877 г., 5 ч. 5 м. пополудни.  
Получена: Брѣстовица, 28 „ 1877 г., 5 ч. 30 м. „

Около 8 таборовъ вышли изъ Рущука, изъ нихъ два на Пиргосъ, остальные по шоссе. Кромѣ того, большія силы перешли Ломъ. Всѣ эти войска, пѣхота, артиллерія и нѣсколько эскадроновъ кавалеріи, остановились на гребнѣ высоты противъ Хангелчесме (Гюръ-чешме. *Ред.*) и роютъ батарею и ложементы. Кавалерійская цѣпь противника перестрѣливается съ нашими постами. Пока убитъ одинъ гусаръ и лошадь уланскаго офицера. По всей вѣроятности, непріятель, твердо рѣшившись овладѣть нашими позиціями, устраиваетъ себѣ опорный пунктъ, чтобы имѣть возможность возобновлять атаки, можетъ быть, даже въ продолженіе нѣсколькихъ дней. Положеніе считаю весьма серьезнымъ. Даже въ случаѣ успѣха боя придется затѣмъ атаковать укрѣпляемыя турками позиціи, на что силъ нашихъ будетъ недостаточно. Г.-л. баронъ Дризенъ.

<sup>1)</sup> Точно такого же содержанія телеграммы отправлены ген. Косичу въ Яли-Абланово, гдѣ получены: первая—въ 11 ч. 55 м. пополуночи, вторая—неизвѣстно, третья въ 1 ч. 15 м. пополудни, четвертая—неизвѣстно, пятая—въ 6 ч. 50 м. пополудни, шестая—въ 8 ч. 40 м. пополудни 28 ноября 1877 г. (подлинныя см. Воен.-Учен. Арх., отд. II, д. № 7320, т. СЛХ, стр. 49, 63, 60, 57, 56 и 59). *Ред.*

- V) Подана: Трастеникъ, 28 ноября 1877 г., 6 ч. 40 м. пополудни.  
Получена: Брѣстовица, 28 „ 1877 г., 6 ч. 42 м. „

Турки оставили Пиргось. По полученіи этого извѣстія ген. *Бороздинъ* перешель со своей бригадой въ наступленіе, отгѣсниль непріятельскую кавалерійскую цѣпь, за которой шла пѣхотная, и выставилъ наши посты на прежнихъ мѣстахъ. Непріятельскія колонны отошли въ сумеркахъ на слѣдующій гребень высотъ и къ Лому, не переходя его. Ночью вышлются охотники, чтобъ открыть мѣсто ихъ ночлега. Г.-л. *баронъ Дризенъ*.

- VI) Подана: Трастеникъ, 28 ноября 1877 г., 8 ч. 38 м. пополудни.  
Получена: Брѣстовица, 28 „ 1877 г., 9 ч. 20 м. „

Съ наступленіемъ темноты турки у Краснаго (Красена. *Ред.*) переходятъ на правый берегъ Лома. Г.-л. *баронъ Дризенъ*.

#### 478. Четыре телеграммы полк. Бранта ген. Ванновскому.

(Воен.-Учен. Арх., отд. II, д. № 4811, т. II, стр. 381, 384, 370 и 371).

- I) Подана: Трастеникъ, 28 ноября 1877 г., 12 ч. 7 м. пополудни.  
Получена: Брѣстовица, 28 „ 1877 г., 12 ч. 20 м. „

Изъ авангарда Ханъ-Гюль Чесме (Гюръ-чешме. *Ред.*) въ 9 ч. 40 м. доносятъ, что у Калдыкіоя (Кады-къоя. *Ред.*) переправились 6 таборовъ пѣхоты и артиллерія, а у Бассарбова (Бесарбова. *Ред.*) переправились 10 таборовъ пѣхоты и артиллерія, направляются на Пиргось. На правомъ флангѣ пока спокойно. Сзади видны еще колонны <sup>1)</sup>. Полк. *Брантъ*.

- II) Подана: Трастеникъ, 28 ноября 1877 г., 12 ч. 35 м. пополудни.  
Получена: Брѣстовица, 28 „ 1877 г., 12 ч. 40 м. „

Бой завязывается. Полк. *Брантъ*.

- III) Подана: Трастеникъ, 28 ноября 1877 г., 2 ч. 43 м. пополудни.  
Получена: Брѣстовица, 28 „ 1877 г., 2 ч. 56 м. „

Непріятель очевидно сосредоточиваетъ свои силы; занялъ Пиргось и позицію, на которой стояли 12 октября наши батареи у Иванъ-Чифлика (Иваново-чифлика. *Ред.*). Можно заключить, что сегодня онъ ничего не предприметь, переночуетъ и завтра атакуетъ. Полк. *Брантъ*.

- IV) Подана: Трастеникъ, 28 ноября 1877 г., 4 ч. 18 м. пополудни.  
Получена: Брѣстовица, 28 „ 1877 г., 4 ч. 40 м. „

Непріятель, занявши Пиргось и высоты Ханъ-Гюль-Чесме, укрѣпляется. Авангарды у Пиргоса и Ханъ-Гюль-Чесме отошли. Со стороны Кошова три

<sup>1)</sup> Точная копія этой телеграммы отправлена ген. *Косичу* въ Яли-Абланово, гдѣ получена 28 ноября 1877 г. въ 1 ч. 10 м. пополудни (подлинную см. Воен.-Учен. Арх., отд. II, д. № 7320, т. CLVIII, стр. 11). *Ред.*

табора переправились черезъ Ломъ обратно на свои силы. По первоначальнымъ свѣдѣніямъ можно судить, что около 36 таборовъ перешло, за ними были видны еще силы. *Олсуфьевъ* прибылъ и отправляется обратно <sup>1)</sup>). Полк. *Брантъ*.

#### 479. Шифрованная телеграмма г.-ад. кн. Дондукова-Корсакова ген. Ванновскому, 28 ноября 1877 г., с. Осиково <sup>2)</sup>).

(Воен.-Учен. Арх., отд. II, д. № 4987, т. III, стр. 338.)

*Деллинсгаузенъ* предполагаетъ 29 ноября перейти въ наступленіе. Свободны ли мы отъ опасеній за XII корпусъ и должны ли оказать содѣйствіе демонстративнымъ наступленіемъ на Папкiой (Попъ-кьой. *Ред.*) или въ другомъ направленіи. Г.-ад. кн. *Дондуковъ*.

#### 480. Двѣ телеграммы г.-ад. кн. Дондукова-Корсакова ген. Ванновскому.

(Воен.-Учен. Арх., отд. II, д. № 4810, т. II, стр. 168 и д. № 7320, т. CLX, стр. 362).

I) Подана: Уджи-кьой, 28 ноября 1877 г., 3 ч. 15 м. пополудни.  
Получена: Брѣстовица, 28 „ 1877 г., 4 ч. 15 м. „

Необходимо усилить XII корпусъ кавалеріею. Даже теперь приходится морить пѣхоту поисками въ лѣсахъ къ югу Касабино (Посабина. *Ред.*), Чаиркiой (Чаиръ-кьой. *Ред.*) и на востокъ Чаиркiой, Кадыкiой (Кадя-кьой. *Ред.*) и отказаться отъ надлежащей связи съ XI корпусомъ. Нельзя ли 39-й замѣнить частью 37-го, чтобы смѣнить онымъ Атаманцевъ и часть ингушей, которыхъ я притянулъ бы къ угрожаемымъ пунктамъ Чаиркiой, Кадыкiой. Безъ соотвѣтственной этой прибавки кавалеріи, въ случаѣ сбитія насъ съ Волицкой позиціи, вовсе прервется надлежащая связь между правою и лѣвою частями XIII корпуса, т. е. Чаиркiойской и Синанкiой—Вербовской позиціями (Сенанъ-кьой—Каранъ-варбовской. *Ред.*). Г.-ад. кн. *Дондуковъ*.

II) Подана: Уджи-кьой, 28 ноября 1877 г., 3 ч. 15 м. пополудни.  
Получена: Брѣстовица, 28 „ 1877 г., 4 ч. 42 м. „

Въ случаѣ освобожденія Атаманцевъ отъ сторожевой службы командируйте *графа Стенбока* въ Чаиркiой. Судя по извѣщенію *графа Гейдена* начальникомъ штаба 1-й дивизіи будетъ *Пичуинъ*. Г.-ад. *Дондуковъ*.

1) Точная копія телеграммы отправлена ген. *Косичу* въ Яли-Абланово, гдѣ получена въ 4 ч. 40 м. пополудни того же числа (подлинную см. Воен.-Учен. Арх., отд. II, д. № 7320, т. CLX, стр. 62). *Ред.*

2) Телеграмма эта представляетъ изъ себя черновикъ, изъ котораго нельзя установить время полученія ея въ Брѣстовицѣ. Время отправленія депеши также не обозначено, но, судя по ея содержанію и расположенію въ дѣлѣ, она относится къ 28 ноября. *Ред.*

**481. Копія телеграммы г.-ад. Дондукова-Корсакова ген. Ванновскому, 28 ноября 1877 г., с. Осиково <sup>1)</sup>.**

(Воен.-Учен. Арх., отд. II, д. № 6240, стр. 62).

Ген. *Горшковъ* производилъ рекогносцировку Карагача и Омуркюя (Карагачь-кюя и Балджикъ-умура. *Ред.*). Осмотрѣвъ мѣстность, отрядъ началъ поспѣшно отходить на Косабинскую (Посабинскую. *Ред.*) позицію. Турки запальчиво преслѣдовали и когда наткнулись на приготовленную засаду, рекогносцирующій отрядъ, по условленному сигналу, перешелъ въ энергическое наступленіе и гналъ турокъ до Омуркюя. Убитыхъ непріятелей осталось на мѣстѣ до 200 человекъ; въ плѣнъ взято—3. Наши потери не приведены въ извѣстность, потому что отрядъ остался на позиціи. Рекогносцирующій отрядъ былъ въ составѣ 13 ротъ Курскаго полка, 9-фунт. батареи и взвода Донской № 9 батареи и 4 эскадроновъ Лубенскихъ гусаръ. Числительность турокъ ген. *Горшковъ* опредѣляетъ въ 14 таборовъ при 4 орудіяхъ. Войска наши вели себя блистательно. Бой длился съ 9 ч. до 3 ч. Г.-ад. *кн. Дондуковъ*.

**482. Телеграмма ген. Дукмасова ген. Ванновскому или старшему въ штабѣ <sup>2)</sup>.**

(Воен.-Учен. Арх., отд. II, д. № 4811, т. II, стр. 404).

Подана: Уджи-кюй, 28 ноября 1877 г., 7 ч. — м. пополудни.

Получена: Брѣстовица, 28 „ 1877 г., 7 ч. 25 м. „

Чѣмъ кончился бой у Трастеника и если мы отбили, то ушли ли турки за Ломъ? Ген. *Дукмасовъ*.

**483. Телеграмма ген. Баранова ген. Ванновскому.**

(Воен.-Учен. Арх., отд. II, д. № 4898, стр. 721).

Подана: Батишница, 28 ноября 1877 г., 2 ч. 30 м. пополудни.

Получена: Брѣстовица, 28 „ 1877 г., 2 ч. 53 м. „

На Батинской (Батишницкой. *Ред.*) позиціи все спокойно и движенія непріятеля не замѣчается. Ген. *Барановъ*.

1) Изъ копіи этой, не скрѣпленной, нельзя установить часъ отправленія депеши и время ея полученія въ Брѣстовицѣ. *Ред.*

2) Точно такого содержанія телеграмма одновременно отправлена въ Батишницу ген. *Баранову* или старшему (подлинную см. Воен.-Учен. Арх., отд. II, д. № 7320, т. СЛХ стр. 229). *Ред.*

#### 484. Четыре телеграммы ген. кн. Манвелова ген. Ванновскому.

(Воен.-Учен. Арх., отд. II, д. № 4898, стр. 712 и д. № 4811, т. II, стр. 399, 401 и 403).

- I) Подана: Уджи-кьой <sup>1)</sup>, 28 ноября 1877 г., 3 ч. — м. пополуночи.  
Получена: Брѣстовица, 28 „ 1877 г., 3 ч. 50 м. „

На лѣвомъ флангѣ все спокойно. Около часу дня прошло два поѣзда, одинъ за другимъ, отъ Рущука къ Разграду, которые остановились на станціи самое короткое время. Ген. кн. *Манвеловъ*.

- II) Подана: Уджи-кьой, 28 ноября 1877 г., 1 ч. 30 м. пополудни.  
Получена: Брѣстовица, 28 „ 1877 г., 1 ч. 45 м. „

Ночь на всей линіи прошла спокойно. Сегодня утромъ опять показалась непріятельская пѣхота и кавалерія близъ Гагово, но покуда не въ значительныхъ силахъ. Ген. кн. *Манвеловъ*.

- III) Подана: Уджи-кьой, 28 ноября 1877 г., 2 ч. 10 м. пополудни.  
Получена: Брѣстовица, 28 „ 1877 г., 2 ч. 27 м. „

Въ 12 ч. два табора турокъ подошли къ Поломарче (Паламарпамъ. *Ред.*). Непріятельская пѣхотная цѣпь спускается въ оврагъ впереди Ковачицы. Ген. кн. *Манвеловъ*.

- IV) Подана: Уджи-кьой, 28 ноября 1877 г., 5 ч. 35 м. пополудни.  
Получена: Брѣстовица, 28 „ 1877 г., 6 ч. 15 м. „

Въ 3 ч. 30 м. пополудни непріятель, выдвинувшійся у Поломарче, отступилъ на Гагово. Ген. кн. *Манвеловъ*.

#### 485. Телеграмма ген. Горшкова ген. Ванновскому.

(Воен.-Учен. Арх., отд. II, д. № 4811, т. II, стр. 407).

- Подана: Уджи-кьой <sup>2)</sup>, 28 ноября 1877 г., 11 ч. 50 м. пополуночи.  
Получена: Брѣстовица, 29 „ 1877 г., 1 ч. — м. пополудни.

Сегодня рекогносцировалъ мѣстность около с. с. Омуркьой и Карагача (Балджикъ-умура и Карагачь-кьоя. *Ред.*). Было жаркое дѣло. Участвовало въ дѣлѣ 13 ротъ Курскаго полка, 4 эскадрона Лубенскихъ гусарь, 1-я батарея 35-й артил. бригады и Донская батарея № 9. Противъ насъ было турокъ 14 таборовъ низама, при четырехъ орудіяхъ. Потери турокъ: убитыми осталось на мѣстѣ слишкомъ 200 человекъ. Наша потеря неизвѣстна еще, такъ какъ войска стоятъ на позиціи. Дѣло продолжалось съ 9 ч. утра до 3 пополудни. Ген. *Горшковъ*.

<sup>1)</sup> Отправлена ген. кн. *Манвеловымъ* 27 ноября. *Ред.*

<sup>2)</sup> Отправлена ген. *Горшковымъ* изъ Водицы въ 4 ч. 40 м. пополудни 28 ноября. *Ред.*

## 486. Телеграмма полк. Саранчова ген. Ванновскому.

(Воен.-Учен. Арх., отд. II, д. № 4898, стр. 728).

Подана: Уджи-кьой <sup>1)</sup>, 28 ноября 1877 г., 9 ч. 40 м. пополуночи.  
Получена: Брѣстовица, 28 „ 1877 г., 11 ч. 8 м. „

Въ отрядѣ все спокойно. Со стороны непріятеля ничего предпринято не было. Разъѣзды, посланные по направленію къ с. Папкїой (Попъ-кьой. *Ред.*), не доходя послѣдняго, замѣтили вдали небольшіе непріятельскіе разъѣзды. Разъѣзды, ходившіе на Амуркїой (Балджикъ-умуръ. *Ред.*), прошли это селеніе и не замѣтили нигдѣ непріятеля. Разъѣздъ, посланный на д. Тербелитеръ (Тюрбелеръ. *Ред.*), дойдя до деревни, услышалъ въ тылу у себя выстрѣлы; отправившись на выстрѣлы, разъѣздъ ничего не нашелъ. Какъ въ д. Тербелитеръ, такъ и по дорогѣ, слѣдовъ непріятеля не замѣчено. За отсутствіемъ начальника отряда, полк. *Саранчовъ*.

## 487. Три телеграммы фл.-ад. полк. Мартынова ген. Ванновскому.

(Воен.-Учен. Арх., отд. II, д. № 4898, стр. 713, 725 и 726).

I) Подана: Уджи-кьой <sup>2)</sup>, 28 ноября 1877 г., 1 ч. — м. пополуночи.  
Получена: Брѣстовица, 28 „ 1877 г., 1 ч. 27 м. „

На постахъ все благополучно. Въ сторонѣ непріятеля никакого движенія не замѣчено. Непріятельскіе посты стоятъ на прежнихъ мѣстахъ. Около часа дня изъ Рущука къ Разграду прошли, одинъ за другимъ, два поѣзда, простоявшіе на станціи самое короткое время <sup>3)</sup>. Фл.-ад. *полк. Мартыновъ*.

II) Подана: Уджи-кьой <sup>4)</sup>, 28 ноября 1877 г., 9 ч. 40 м. пополуночи.  
Получена: Брѣстовица, 28 „ 1877 г., 10 ч. 20 м. „

На постахъ ночью было все благополучно и движенія со стороны непріятеля не замѣчено. Связи съ 31-мъ полкомъ опять ночью не было и разъѣзды этого полка къ нашей цѣпи не подходили, а наши разъѣзды не могли ихъ найти <sup>5)</sup>. Фл.-ад. *полк. Мартыновъ*.

III) Подана: Уджи-кьой <sup>6)</sup>, 28 ноября 1877 г., 9 ч. — м. пополудни.  
Получена: Брѣстовица, 28 „ 1877 г., 10 ч. 15 м. „

На постахъ все благополучно, движенія въ непріятельской сторонѣ не замѣчено. Связь съ казачьими полками 8-мъ и 31-мъ поддерживалась цѣлый день <sup>7)</sup>. Фл.-ад. *полк. Мартыновъ*.

<sup>1)</sup> Отправлена полк. *Саранчовымъ* въ Уджи-кьой 27 ноября въ 7 ч. пополуночи. *Ред.*

<sup>2)</sup> Отправлена полк. *Мартыновымъ* 27 ноября въ 11 ч. 5. пополудни. *Ред.*

<sup>3)</sup> Такого же содержанія телеграмма одновременно отправлена командіру XIII арм. корпуса въ Батишницу (подлин. см. Воен.-Учен. Арх., отд. II, д. № 7320, т. CLX, стр. 296). *Ред.*

<sup>4)</sup> Отправлена полк. *Мартыновымъ* въ 8 ч. 50 м. пополуночи того же числа. *Ред.*

<sup>5)</sup> Такого же содержанія телеграмма отправлена командіру XIII арм. корпуса въ Батишницу (подлин. см. Воен.-Учен. Арх., отд. II, д. № 7320, т. CLX, стр. 299). *Ред.*

<sup>6)</sup> Отправлена полк. *Мартыновымъ* 6 ч. 45 м. пополудни того же числа. *Ред.*

<sup>7)</sup> Такого же содержанія телеграмма одновременно отправлена командіру XIII арм. корпуса въ Батишницу (подлин. см. Воен.-Учен. Арх., отд. II, д. № 7320, т. CLX, стр. 314). *Ред.*



**488. Двѣ телеграммы полк. Панкратова ген. Ванновскому <sup>1)</sup>.**

(Воен.-Учен. Арх., отд. II, д. № 4898, стр. 714 и 722).

- I) Подача: Уджи-кьой <sup>2)</sup>, 28 ноября 1877 г., 3 ч. 5 м. пополуночи.  
Получена: Брѣстовица, 28 „ 1877 г., 3 ч. 28 м. „

Съ постовъ, занимаемыхъ ингушами, съ непріятельской стороны ничего замѣчено не было; все благополучно. Полк. *Панкратовъ*.

- II) Подана: Уджи-кьой <sup>3)</sup>, 28 ноября 1877 г., 9 ч. — м. пополудни.  
Получена: Брѣстовица, 28 „ 1877 г., 9 ч. 37 м. „

Съ постовъ, занимаемыхъ ингушами, въ продолженіе дня со стороны непріятели ничего не замѣчено и связь съ Атаманцами и № 8 Донскимъ полкомъ поддерживается. Полк. *Панкратовъ*.

**489. Двѣ телеграммы подполк. Калинина ген. Ванновскому <sup>4)</sup>.**

(Воен.-Учен. Арх., отд. II, д. № 4898, стр. 724 и 723).

- I) Подана: Батишница <sup>5)</sup>, 28 ноября 1877 г., 9 ч. 4 м. пополуночи.  
Получена: Брѣстовица, 28 „ 1877 г., 9 ч. 32 м. „

Въ ночь съ 27 на 28 число на аванпостахъ казачьяго № 36 полка съ непріятельской стороны ничего особаго не замѣчено и обстоитъ благополучно. Подполк. *Калининъ*.

- II) Подана: Батишница <sup>6)</sup>, 28 ноября 1877 г., 6 ч. 30 м. пополудни.  
Получена: Брѣстовица, 28 „ 1877 г., 7 ч. 58 м. „

На аванпостахъ казачьяго № 36 полка съ непріятельской стороны ничего особеннаго не замѣчено и обстоитъ благополучно. Подполк. *Калининъ*.

<sup>1)</sup> Такого же содержанія телеграммы отправлены полк. *Панкратовымъ* командиру XIII арм. корпуса — въ Батишницу (подпись см. Воен.-Учен. Арх., отд. II, д. № 7320 т. CLX, стр. 297 и 312). *Ред.*

<sup>2)</sup> Отправлена полк. *Панкратовымъ* 27 ноября въ 5 ч. 30 м. пополудни. *Ред.*

<sup>3)</sup> Отправлена полк. *Панкратовымъ* изъ Карань-варбовки. *Ред.*

<sup>4)</sup> Копія обѣихъ этихъ телеграммъ передавы командующему 2-ю Донскою каз. дивизіею и командующему 2-ю бригадою той же дивизіи (росписки въ полученіи см. Воен.-Учен. Арх., отд. II, д. № 7320, т. CLX, стр. 353 и 367). *Ред.*

<sup>5)</sup> Отправлена изъ Чилнова въ 9 ч. утра того же числа. *Ред.*

<sup>6)</sup> Отправлена изъ Чилнова въ 6 ч. пополудни того же числа. *Р*

**494. Телеграмма фл.-ад. Головачева ген. Ванновскому.**

(Воен.-Учен. Арх., отд. II, д. № 4814, т. II, стр. 116).

Подана: Батинъ, 28 ноября 1877 г., 7 ч. 15 м. пополудни.  
 Получена: Брѣстовица, 28 „ 1877 г., 7 ч. 50 м. „

По ввѣренной мнѣ Батинской переправѣ все обстоит благополучно. Вода еще поднялась на 10 дюймовъ. Пришлось переставлять береговые устои, для чего переправа была прекращена съ 9 ч. до полудня. Фл.-ад. *Головачевъ*.

**491. Телеграмма подполк. Верещагина ген. Ванновскому.**

(Воен.-Учен. Арх., отд. II, д. № 4811, т. II, стр. 406).

Подана: Батинъ, 28 ноября 1877 г., 10 ч. 10 м. пополудни.  
 Получена: Брѣстовица, 28 „ 1877 г., 10 ч. 50 м. „

По приказанію ген. *Косича* завтра назначенъ командируемымъ офицеромъ объѣздъ и выборъ пунктовъ позиціи для возведенія укрѣпленія. Послѣ завтра выступить 3-я саперная рота на избранные пункты въ полномъ составѣ, при трехъ офицерахъ, а также отдѣленіе 2-го осаднаго парка. Переправа по мосту, по имѣющимся частнымъ свѣдѣніямъ, останавливалась: 26-го на 8 часовъ, 28-го на одинъ и въ случаѣ прибыли воды полагается 29-го остановитъ часовъ на пять. Подполк. *Верещагинъ*.

**492. Телеграмма пор. Ханькова кап. Степанову.**

(Воен.-Учен. Арх., отд. II, д. № 4814, т. II, стр. 114).

Подана: Копривецъ, 28 ноября 1877 г., 8 ч. 40 м. пополуночи.  
 Получена: Брѣстовица, 28 „ 1877 г., 9 ч. 10 м. „

Станція въ Копровицѣ (Копривцѣ. *Ред.*) открыта въ ночь на 28 ноября. Линія ведется на Чаиркюй (Чаиръ-кюй. *Ред.*). Грязь невылазная. Пор. *Ханьковъ*.

**493. Восемь телеграммъ ген. Косича ген. Ванновскому.**

(Воен.-Учен. Арх., отд. II, д. № 4898, стр. 715 и д. № 4811, т. II, стр. 382, 369, 373, 376, 375 378 и 379).

1) Подана: Яли-Абланово, 28 ноября 1877 г., 10 ч. — м. пополунчи.  
 Получена: Брѣстовица, 28 „ 1877 г., 10 ч. 10 м. „

Парапанскимъ батареямъ видно заблаговременно наступленіе турокъ на наши позиціи со стороны Рущука. Благоволите не отказать распоряженіемъ, чтобы батареи эти давали сигнальные выстрѣлы, какъ только появятся турки. Ген. *Косичъ*.

II) Подана: Яли-Абланово, 28 ноября 1877 г., 12 ч. 35 м. пополудни.  
Получена: Брѣстовица, 28 „ 1877 г., 12 ч. 40 м. „

Получено донесеніе, что турки наступаютъ на Пиргосъ въ большихъ силахъ. Изъ Кадыкіоя (Кады-кюя. *Ред.*) показываются тоже большія колонны. Ген. *Косичъ*.

III) Подана: Яли-Абланово, 28 ноября 1877 г., 2 ч. 2 м. пополудни.  
Получена: Брѣстовица, 28 „ 1877 г., 2 ч. 35 м. „

Надо полагать, что турки производятъ рекогносцировку или демонстрацію. Съ кургана Аблановскаго видна ихъ кавалерія и пѣхота; сначала они шли по высотамъ на Пиргосъ и Мечку, а теперь потянулись назадъ; съ нашей стороны выстрѣловъ не слышно и не видно. Ген. *Косичъ*.

IV) Подана: Яли-Абланово, 28 ноября 1877 г., 6 ч. 10 м. пополудни.  
Получена: Брѣстовица, 28 „ 1877 г., 6 ч. 25 м. „

По донесенію изъ Трестеника (Трастеника. *Ред.*) турки заняли Пиргосъ и Чесму (Гюръ-чешме. *Ред.*); укрѣпляются. Наши авангарды отошли. Насчитываютъ 36 таборовъ, за ними видѣли еще силы. Ёду сейчасъ въ Трестеникъ для уясненія положенія, принятаго непріателемъ. Ген. *Косичъ*.

V) Подана: Яли-Абланово, 28 ноября 1877 г., 6 ч. 30 м. пополудни.  
Получена: Брѣстовица, 28 „ 1877 г., 6 ч. 45 м. „

Ген. *Дризенъ* доноситъ, что около 80 таборовъ вышли изъ Рущука; кромѣ того, большія силы перешли Ломъ. Всѣ эти войска остановились на гребнѣ высотъ Ханъ-Гель-Чесмы и рюютъ батареи и ложементы. Кавалерійская наша цѣпь перестрѣливается съ непріательскою; пока убитъ одинъ гусарь. Можно ожидать атаки. Ген. *Косичъ*.

VI) Подана: Яли-Абланово, 28 ноября 1877 г., 7 ч. 35 м. пополудни.  
Получена: Брѣстовица, 28 „ 1877 г., 8 ч. — м. „

*Цитлядзевъ* донесъ, что его авангардъ и передовыя войска заняли Пиргосъ и вообще свои старыя мѣста. Турки отошли. Спросилъ *Фиркса* — не отошли ли турки изъ Чесмы. Ген. *Косичъ*.

VII) Подана: Яли-Абланово, 28 ноября 1877 г., 9 ч. 25 м. пополудни.  
Получена: Брѣстовица, 28 „ 1877 г., 9 ч. 35 м. „

Съ наступленіемъ сумерекъ турки отошли обратно за Ломъ, такъ доноситъ ген. *Дризенъ*. Ген. *Косичъ*.

VIII) Подана: Яли-Абланово, 28 ноября 1877 г., 11 ч. 55 м. пополудни.  
Получена: Брѣстовица, 29 „ 1877 г., 12 ч. 15 м. полночи.

У Хана авангардъ нашъ занимаетъ прежнія мѣста. По донесенію посланнаго мною *Ремлинена*, онъ былъ у Пиргоса и Хана, турки частью отошли къ Рущуку, а другіе къ Лому. Трудно опредѣлить силы, но ихъ было приблизительно отъ 20 до 30 таборовъ. Ген. *Косичъ*.

**494. Телеграмма ген. Косича тремъ начальникамъ дивизій XII арм. корпуса, 28 ноября 1877 г., 6 ч. пополудни, с. Яли-Абланово <sup>1)</sup>.**

(Воен.-Учен. Арх., отд. II, д. № 7083, стр. 117).

Великій Князь приказалъ выяснитъ положеніе занятое турками. Я около 7 вечера буду Трестеникѣ (Трастеникѣ. *Ред.*) у ген. *Фиркса*. Ген. *Косичъ*.

**495. Двѣ телеграммы ген. Косича ген. Фирксу.**

(Воен.-Учен. Арх., отд. II, д. № 7083, стр. 118 и 97).

- I) Подана: Яли-Абланово, 28 ноября 1877 г., 4 ч. 27 м. пополудни.  
Получена: Трастеникѣ, 28 „ 1877 г., 4 ч. 33 м. „

*Ремминенъ* изъ Мечки доноситъ, что турки у Ханъ-Чесме (Гюръ-чешме. *Ред.*) роютъ ложементы. Надо имъ помѣшать и выяснитъ намѣренія не-пріятеля. Ген. *Косичъ*.

- II) Подана: Яли-Абланово, 28 ноября 1877 г., 7 ч. 45 м. пополудни.  
Получена: Трастеникѣ, 28 „ 1877 г., 8 ч. — м. „

Его Высочество приказалъ завтра упорно отстаивать свои позиціи, на случай если будетъ наступленіе не-пріятеля. Къ вамъ посылаются два дально-бойныя орудія и ракеты, подъ командою лейт. *Фредерикса*. Сейчасъ *Цитлядзевъ* донесъ, что его авангарды и передовые посты заняли свои мѣста. Сообщите: не ушли-ли турки и отъ Ханъ-Гель-Чесмы. Сообщите объ этомъ ген. *Дризену* и *Тимофьеву*. Я сегодня не могу отлучиться. Ген. *Косичъ*.

**496. Двѣ телеграммы ген. Косича ген. барону Дризену.**

(Воен.-Учен. Арх., отд. II, д. № 6318, стр. 241 и 239).

- I) Подана: Яли-Абланово, 28 ноября 1877 г., 11 ч. 20 м. полночи.  
Получена: Трастеникѣ, 28 „ 1877 г., 11 ч. 45 м. „

Присланное свѣдѣніе о показаніи 4 болгаръ, бѣжавшихъ изъ Руцука, отправлено также въ отрядный штабъ или нѣтъ. Ген. *Косичъ*.

- II) Подана: Яли-Абланово, 28 ноября 1877 г., 5 ч. 10 пополудни.  
Получена: Трастеникѣ, 28 „ 1877 г. 5 ч. 35 „

Фл.-ад. *Мартыновъ* донесъ, что связи съ 31-мъ полкомъ ночью опять не было и что развѣзды XIII корпуса не могли найти цѣпи XII корпуса. Его Высочество приказалъ устранить эти недоразумѣнія и установить по-

<sup>1)</sup> Подлинникъ полученъ ген. *Фирсомъ* и на немъ сдѣлана помѣтка: «Къ дѣлу. Производится рекогносцировка 12-ю кав. дивизіею». *Ред.*

стоянную связь съ постами XIII корпуса <sup>1)</sup>. Необходимо завтра пораньше разяснить дальнѣйшія намѣренія турокъ. Ген. *Косичъ*.

#### 497. Телеграмма ген. Косича ген. Дунмасову.

(Воен.-Учен. Арх., отд. II, д. № 4989, т. II, стр. 519).

Подана: Яли-Абланово, 28 ноября 1877 г., 6 ч. 15 м. пополудни.

Получена: Уджи-кьой <sup>2)</sup>, 28 „ 1877 г., 9 ч. — м. „

Турки сегодня заняли Пиргосъ и Ханъ-Гюль-Чесме (Гюръ-чешме. *Ред.*) и начали укрѣпляться. Мы еще не знаемъ: демонстрація ли это противъ насъ или они будутъ атаковать. Сегодня ихъ насчитали 36 таборовъ, а сзади еще были видны колонны. Ген. *Косичъ*.

#### 498. Телеграмма ген. Аллера ген. Косичу.

(Воен.-Учен. Арх., отд. II, д. № 7320, т. CLX, стр. 61).

Подана: Журжево <sup>3)</sup>, 28 ноября 1877 г., 1 ч. — м. пополудни.

Получена: Яли-Абланово, 28 „ 1877 г., 3 ч. — м. „

28 ноября 12 ч. 30 м. дня изъ Парапана замѣчено движеніе турокъ отъ Руцука на западъ по шоссе около двухъ эскадроновъ, четырехъ полковъ пѣхоты и семнадцать орудій. Объ этомъ телеграфировалъ ген. *Ванновскому*. Г.-л. *Аллеръ*.

#### 499. Телеграмма ген. Фиркса ген. Косичу.

(Воен.-Учен. Арх., отд. II, д. № 7320, т. CLX, стр. 58).

Подана: Трастеникъ, 23 ноября 1877 г., 5 ч. 30 м. пополудни.

Получена Яли-Абланово, 28 „ 1877 г., 5 ч. 45 м. „

Ждалъ васъ все утро. Теперь турки стали окапываться. Выбивать ихъ поздно. Завтра рано жду рѣшительной атаки съ непремѣнной цѣлью сбить насъ. Подкрѣпленія будутъ нужны. Авангарды наши отошли. Непрiятель, кажется, расположился на занятой позиціи бивакировать. Ген. *Фирксъ*.

<sup>1)</sup> Къ подлиннику подклеенъ обрывокъ телеграфнаго бланка (Воен.-Учен. Арх., отд. II, д. № 6318, т. I, стр. 242) и на немъ имѣется помѣтка; «Сообщите, что по донесеніямъ 31-го каз. полка правый фланговый постъ стоитъ у самаго Пепеленскаго ущелья и ни на шагъ не отходилъ. *Что же хочеть, наконецъ, XIII корпусъ?* Понимаете ли вы что нибудь въ этихъ жалобахъ? Подписалъ: г.-л. баронъ *Дризенъ*». *Ред.*

<sup>2)</sup> Адресована телеграмма въ Уджи-кьой для передачи съ нарочнымъ въ Осиково, время полученія въ которомъ установить изъ подлинника нельзя. *Ред.*

<sup>3)</sup> Отправлена ген. *Аллеромъ* въ 12 ч. 30 м. пополудни того же числа. *Ред.*

**500. Телеграмма кап. Ремлингена ген. Косичу, 28 ноября 1877 г., 10 ч. 30 м. пополудни, с. Трастеникъ <sup>1)</sup>.**

(Воен. Учен. Арх., отд. II, д. № 4833, стр. 33).

Въ 2 ч. прибылъ въ Мечку. Авангардъ отступилъ безъ боя отъ Пиргоса. Впереди показывались одиночные всадники, а за ними эскадронъ казакъ алаи. Попросилъ ген. *Цитлядзева* выслать впередъ баталіонъ, самъ поѣхалъ въ кавалерію. Ген. *Бороздинъ* не хотѣлъ двинуть впередъ драгунъ и уланъ, говорили, что наступаетъ 10 таборовъ. Поѣхалъ самъ впередъ. Въ 4 ч. прибылъ съ одиночными передовыми драгунами на высоту впереди Пиргоса. Лѣвѣе шоссе не было ни одного турка, а по дорогѣ къ Басарбову (Бесарбову. *Ред.*) переваливали колонны, въ хвостѣ насчиталъ 9 таборовъ, 2 эскадрона, отходили по шоссе къ Руцукъ. Всѣ турецкія войска спустились къ Лому. Въ 6 ч. былъ въ баталіонѣ у Хана (Гюръ-чешме. *Ред.*), онъ не отступалъ и противъ него было видно 16 таборовъ. Ночью Трестеникъ (Трастеникъ. *Ред.*), завтра утромъ буду телеграфировать. Кап. *Ремлингенъ*.

**501. Телеграмма подполк. Верещагина ген. Косичу.**

(Воен.-Учен. Арх., отд. II, д. № 7320, т. СЕХ, стр. 54).

Подана: Батинъ, 28 ноября 1877 г., 10 ч. 30 м. полночи.  
Получена: Яли-Абланово, 28 „ 1877 г., 10 ч. 42 м. „

Имѣвшіеся чертежи и планы представлены при отчетѣ начальству, а копій съ нихъ въ баталіонѣ не имѣется. Подполк. *Верещанинъ*.

**502. Телеграмма г.-ад. кн. Дондукова-Корсакова ген. Баранову, 28 ноября 1877 г., с. Осиково <sup>2)</sup>.**

(Воен.-Учен. Арх., отд. II, д. № 5105, стр. 15).

Второй бригадѣ прикажите быть готовой идти съ разсвѣтомъ, если получите приказаніе, Домогилу (Двѣ-могили. *Ред.*), или куда будетъ приказано, на поддержку XII корпуса. Одинъ баталіонъ задержите у Широко (Широково. *Ред.*). Дивизионный лазаретъ перевести завтра же въ Горный Монастырь, 21-й батареѣ съ сотнею 36-го полка идти въ авангардѣ 2-й бригады. Всѣ

<sup>1)</sup> Время полученія въ Яли-Абланово, куда телеграмма адресована, изъ подлинника, представляющаго собою копію, установить нельзя. *Ред.*

<sup>2)</sup> Телеграмма эта представляетъ изъ себя скрѣпленную подполк. *Лневскимъ* копію, изъ которой нельзя установить время полученія депеши въ Батишницѣ и куда она адресована. *Ред.*

лишнія тяжести поставить на дорогѣ у Горнаго Монастыря. Бригадѣ *Коля* быть также въ полной готовности къ движенію, но Нѣжинскій полкъ оставляетъ теперешнюю позицію, чтобы защищать Бѣлу, только по особому приказанію. Г.-ад. *кн. Дондуковъ*.

### 503. Телеграмма ген. Дукмасова ген. Косичу <sup>1)</sup>.

(Воен.-Учен. Арх., отд. II, д. № 4987, т. III, стр. 350).

Ген. *Ванновскій* сообщилъ, что есть опасеніе со стороны Рущуга. Прикажете выслать ранніе развѣзды и *Дризену*, чтобы не медля увѣдомилъ меня Капровицу (Копривецъ. *Ред.*),—я задерживаю маршъ войскъ на Шумлинскую дорогу, гдѣ у насъ мало силъ. 35-я дивизія уже предварена. Ген. *Дукмасовъ*.

### 504. Двѣ телеграммы ген. Дукмасова кап. Плева.

(Воен.-Учен. Арх., отд. II, д. № 7320, т. СЪХ, стр. 225 и 226).

I) Подана: Уджи-кьой, 28 ноября 1877 г., 3 ч. 45 м. пополудни.  
Получена: Батишница, 28 „ 1877 г., (часъ не обозначенъ).

Немедленно выслать съ урядникомъ на перемѣнныхъ, рысью, секретный военный ключъ въ Осиково, разбудить меня не медля. Ген. *Дукмасовъ*.

II) Подана: Уджи-кьой, 28 ноября 1877 г., 4 ч. 35 м. пополудни.  
Получена: Батишница, 28 „ 1877 г., (часъ не обозначенъ).

Въ случаѣ тревоги, поручите брату моему и *Кошевскому*, при содѣйствіи *Васильева*, взять мои болѣе необходимыя вещи изъ платья и прочаго. Кое что можно взять на вьюки. У Водицы перестрѣлка сильная. Ген. *Дукмасовъ*.

### 505. Телеграмма ген. Дукмасова кап. Кошевскому.

(Воен.-Учен. Арх., отд. II, д. № 7320, т. II, стр. 230).

Подана: Уджи-кьой, 28 ноября 1877 г., 7 ч. — м. пополудни.  
Получена: Батишница, 28 „ 1877 г. (часъ не обозначенъ).

Готовьтесь перемѣстить штабъ въ Копровицу (Копривецъ. *Ред.*). Просите у полковника до 8 подводъ: двѣ — *князю*, двѣ — *мнѣ* и сколько нужно штабу. Не забудьте отсутствующихъ. При квартирахъ оставьте жандармовъ. Мы вернемся Батинцы (Батишницу. *Ред.*), окончивъ дѣла здѣсь. Ген. *Дукмасовъ*.

1) Телеграмма эта, адресованная въ Яли-Абланово, представляетъ изъ себя черновикъ безъ подписи и скрѣпы. Установить точно время и мѣсто отправленія изъ нея нельзя, судя же по содержанію и по расположенію въ дѣлѣ, она относится къ 28 ноября. *Ред.*

### 506. Телеграмма ген. Баранова ген. Дукмасову.

(Воен.-Учен. Арх., отд. II, д. № 4987, т. III, стр. 343).

Подана: Батишвица, 28 ноября 1877 г., 9 ч. — и. пополудни.  
Получена: Уджи-кьой<sup>1)</sup>, 28 „ 1877 г., 10 ч. 25 м. „

Противъ XII корпуса стали 36 таборовъ, имѣя еще сзади резервы, и укрѣпляются; къ Поломарче (Паламарцамъ. *Ред.*) подошли два табора и непріятельская цѣль спускается въ оврагъ къ Ковачицѣ. Сдѣлано распоряженіе, послѣдствіе телеграммы ген. *Ванновскаго*, чтобы войска были въ постоянной готовности, но варки пищи не прекращали. Противъ насъ все было сегодня спокойно. Ген. *Барановъ*.

### 507. Телеграмма ген. Дукмасова ген. фонъ-Винклеру.

(Воен.-Учен. Арх., отд. II, д. № 7320, т. CLX, стр. 309).

Подана: Уджи-кьой, 28 ноября 1877 г., 4 ч. 35 м. пополудни.  
Получена: Батишвица, (время не обозначено).

Не знаю гдѣ наши парки. Парку 32-й дивизіи слѣдовало бы находиться около Церковны, чтобы снабжать, по мѣрѣ надобности, войска, у Водицы—Чаиркюя (Чаиръ-кюя. *Ред.*) и у Осикова находящіяся. Кромѣ того, если ген. *Прохоровъ* не распорядился, то слѣдовало бы хотя половину парка 1-й дивизіи передвинуть къ Копровицѣ (Копривцу. *Ред.*), дабы ждать тамъ приказаній идти въ Чаиркюю, или куда будетъ нужно, или же возвратиться въ Бѣду, когда обстоятельства выяснятся. Дороги плохи, а потому большіе переходы трудны. Примите это къ свѣдѣнію касательно 35-й дивизіи. Чтѣ сдѣлаете—сообщайте черезъ Хеджики (Уджи-кьой. *Ред.*). Ген. *Дукмасовъ*.

### 508. Телеграмма ген. фонъ-Винклера ген. Дукмасову.

(Воен.-Учен. Арх., отд. II, д. № 4987, т. III, стр. 329).

Подана: Батишвица, 28 ноября 1877 г., 7 ч. 30 м. пополудни.  
Получена: Уджи-кьой, 28 „ 1877 г., 9 ч. „ „

Въ полкахъ и батареяхъ комплектъ патроновъ и зарядовъ. Полные парки до сихъ поръ на своихъ мѣстахъ для 32-й дивизіи въ Бешбунарѣ, (Бешъ-Бунарѣ. *Ред.*), а для 1-й и 35-й дивизіи въ Бѣлѣ. Полагаю, что передвигать теперь вѣтъ нужды до тѣхъ поръ, пока цѣль дѣйствія непріятеля не обнаружится опредѣленно. Они всегда будутъ имѣть время поспѣть своевременно, о чемъ предупреждены мною. Ген. *фонъ-Винклеръ*.

<sup>1)</sup> Изъ Уджи-кюя направлена нарочнымъ въ Осиково черезъ Ивдже-кюю, о чемъ имѣется помѣтка на подлинникѣ. Время полученія въ Осиковѣ не обозначено. *Ред.*



**509. Телеграмма ген. Баранова ген. кн. Манвелову.**

(Воен.-Учен. Арх., отд. II, л. № 6240, стр. 64).

Подана: Батишвица, 28 ноября 1877 г., 6 ч. 50 м. пополудни.

Получена: Уджи-кьой, 28 „ 1877 г., 7 ч. 45 м. „

Получилъ свѣдѣнія, что на Паламарче (Паламарцы. *Ред.*) наступаютъ турки. Сообщите, что у васъ дѣлается и что вамъ извѣстно о неприятелѣ. Ген. *Барановъ*.

**510. Командиръ 1-й бригады 12-й пѣх. дивизіи начальнику штаба XII арм. корпуса (двѣ полевые записки), 28 ноября 1877 г.<sup>1)</sup>**

(Воен.-Учен. Арх., отд. II, д. № 4834, стр. 310 и 311).

1) 12 ч. дня. По сообщенію изъ авангарда, турки наступаютъ съ правой стороны Пиргоса. Подписаль: г.-м. *Цитлядзевъ*.

2) 5 ч. пополудни. Лѣвый авангардъ занялъ свои мѣста, двѣ роты выдвинулись впередъ Пиргоса, а кавалерійскіе посты заняли свои обыкновенные дневные посты. Неприятель скрылся. Подписаль: г.-м. *Цитлядзевъ*.

**511. Кап. Ремлингенъ въ штабъ XII арм. корпуса (полевая записка), 28 ноября 1877 г., 2 ч. 10 м. пополудни, с. Мечка.**

(Воен.-Учен. Арх., отд. II, д. № 4834, стр. 309).

4 табора черкесовъ спустились къ Пиргосу, нашъ авангардъ отступилъ. Драгунскіе посты отошли передъ Мечку, черкесы на Ханъ Гюль-Чесме (Гюръ-чешме. *Ред.*) плато, а турецкая пѣхота (нѣсколько человекъ) роютъ ложементы. Наша кавалерія на бивакѣ молчитъ. Подписаль: кап. *Ремлингенъ*.

**512. Подполк. О...вскій<sup>2)</sup> командиру 2-й бригады 12 пѣх. дивизіи (полевая записка), 28 ноября 1877 г., 12 ч. 30 м. пополудни<sup>3)</sup>.**

(Воен.-Учен. Арх., отд. II, д. № 6318, т. I, стр. 243).

Драгунская цѣпь завязала на горѣ передъ Ханъ-Чесма (Гюръ-чешме. *Ред.*) перестрѣлку съ пѣшей цѣпью турокъ. Подписаль: подполк. *О...вскій*.

<sup>1)</sup> Мѣсто отправленія не обозначено. *Ред.*

<sup>2)</sup> Разобрать фамилію трудно, похоже на «Онгровскій». *Ред.*

<sup>3)</sup> Мѣсто отправленія не обозначено. На оборотѣ записки имѣется надпись рукой писавшаго записку: «Прошу передать начальнику штаба». *Ред.*

**513. Командиръ 1-й бригады 12-й кав. дивизіи кому—не обозначено <sup>1)</sup> (донесеніе), 28 ноября 1877 г., 4 ч. 30 м. пополудни, с. Пиргось.**

(Воен.-Учен. Арх., отд. II, д. № 6318, т. I, стр. 237).

Вслѣдствіе полученнаго донесенія отъ наѣздниковъ, что непріятель оставился на высотахъ противъ Ханъ-Гюль-Чесмы (Гюръ-чешме. *Ред.*), я съ 1-й бригадой перешелъ въ наступленіе, рассыпавъ наѣздниковъ отъ Мечки до шоссе. Прошелъ черезъ Пиргось и доѣхалъ до линіи, занимаемой нашими аванпостами отъ Пиргоса до шоссе. Непріятель, продержавшись на мѣстѣ два часа, по всей линіи отступилъ и, подъ прикрытіемъ бригады, посты отъ 2-го эск. драгунъ заняли прежнія мѣста. Подписалъ: г.-м. *Бороздинъ*.

**514. Командиръ 12-го драг. Стародубовскаго полка начальнику 12-й кав. дивизіи (донесеніе), 28 ноября 1877 г., бивакъ у с. Мечка.**

(Воен.-Учен. Арх., отд. II, д. № 6315, стр. 174 и 175).

Доношу вашему превосходительству, что въ донесеніи моемъ отъ 27 ноября совершенно вѣрно сдѣлана ссылка на послѣднее мое донесеніе отъ 18 ноября, въ которомъ подробно указаны силы и расположеніе противника и нѣкоторыя подробности о дѣлѣ 14 ноября. Но, какъ видно изъ телеграммы начальника отряднаго штаба № 151, донесеніе мое отъ 18 ноября въ отрядномъ штабѣ не получено и, вѣроятно, осталось у начальника корпуснаго штаба, которому оно извѣстно.

Сообщаю при семъ вашему превосходительству выдержки изъ предпослѣдняго донесенія, касательно силъ и расположенія противника:

Въ Кадыкійой (Кады-кьой. *Ред.*) 18—20 таборовъ пѣхоты, подъ начальствомъ *Ассафа-паши*.

Въ Нисовѣ было 9 таборовъ, наканунѣ 14-го, 7 таборовъ выпли изъ Нисова въ Кадыкійой, гдѣ и присоединились къ расположеннымъ тамъ войскамъ.

Въ Разградѣ—18 таборовъ, подъ начальствомъ *Фазли-паши*.

Въ Саленикѣ (Сваленикѣ. *Ред.*)—18 таборовъ подъ начальствомъ *Сабита-паши*.

Въ Констанцѣ (Костанденцѣ. *Ред.*) и въ окрестностяхъ—20 таборовъ, подъ начальствомъ *Фуада-паши*.

Въ Рущукѣ—отъ 32 до 34 таборовъ, двѣ дивизіи, подъ общимъ начальствомъ *Кайзерли-Ахмета-паши*.

<sup>1)</sup> Взято изъ дѣла штаба 12-й кав. дивизіи съ боевыми записками о дѣлахъ, рекогносцировкахъ и о плѣнныхъ, а также съ телеграммами за 1877 г. Вѣроятно, начальник 12-й кав. дивизіи. *Ред.*

Общее начальство надъ Русцукской арміей ввѣрено *Гафизу-пашѣ*, но въ дѣлѣ 14-го онъ еще не прибылъ къ арміи и, какъ сказано въ послѣднемъ моемъ донесеніи отъ 27-го, только нѣсколько дней какъ прибылъ къ арміи и поселился въ Русцукѣ.

Въ дѣлѣ 14-го войсками командовалъ полк. *Османъ-бей* вмѣсто *Рашида-пашы*, отозваннаго къ *Сулейману*. Въ этотъ день выступило противъ насъ 18 таборовъ изъ Кадыкіой и пришедшіе къ нимъ въ подкрѣпленіе 7 таборовъ изъ Нисова, всего 25 таборовъ пошли на Трестеникъ (Трастеникъ. *Ред.*) и 18 таборовъ выступили изъ Русцука и направились на Пиргосъ и Мечку; всего 43 табора съ соотвѣтствующимъ числомъ артиллеріи; во время боя изъ Русцука еще высланы были подкрѣпленія.

Русцукская армія, сказано въ моемъ донесеніи, получила строгое предписаніе отъ сераскеріата изъ Константинополя постоянно атаковать наши позиціи.

Вотъ главныя данныя, изложенныя въ донесеніи моемъ отъ 18 ноября.

Поздно отвѣчаю на запросъ вашего превосходительства, такъ какъ только вечеромъ, въ седьмомъ часу, вернулся съ послѣднимъ эскадрономъ на бивакъ, послѣ того, какъ 1-я бригада наша отгѣснила непріятеля и я разставилъ посты отъ 2-го эскадрона на прежней линіи отъ Дуная впереди Пиргоса до шоссе. Подписалъ: полк. *Вильдерлинъ*.

#### 515. Командиръ 12-го улан. Бѣлогородскаго полка начальнику 12-й кав. дивизіи (донесеніе), 28 ноября 1877 г., 7 ч. 15 м. пополуночи.

(Воен.-Учен. Арх., отд. II, д. № 6318, стр. 245).

На постахъ, занимаемыхъ 4-мъ эскадрономъ, все обстоитъ благополучно. Ночь прошла спокойно. Непріятель не беспокоилъ. Подписалъ: полк. *Салтыковъ*.

#### 516. 12-го улан. Бѣлгородскаго полка шт.-ротм. Мельниковъ въ штабъ XII арм. корпуса (донесеніе), 28 ноября 1877 г., 9 ч. утра, Гюръ-чешме<sup>1)</sup>.

(Воен.-Учен. Арх. отд. II, д. № 4834, стр. 308).

Изъ Кадыкіоя (Кады-кюя. *Ред.*) переправились на нашу сторону р. Лома 6 таборовъ непріятельской пѣхоты съ артиллеріею (число послѣдней трудно опредѣлить). На той сторонѣ Лома видны густыя массы войскъ, направляющіяся къ переправѣ. Переправа начата часовъ около 7<sup>1/2</sup> утра. Непріятель болѣе направляется къ Пиргосу. Подписалъ: шт.-ротм. *Мельниковъ*.

<sup>1)</sup> Точно такого же содержанія донесеніе одновременно отправлено шт.-ротм. *Мельниковымъ* своему командиру полка (подлин. см. Воен.-Учен. Арх., отд. II, д. № 6318, т. I, стр. 214). *Ред.*

**517. Командиръ Донского каз. № 12 полка начальнику передовыхъ постовъ (донесеніе), 28 ноября 1877 г., 7 ч. пополудни <sup>1)</sup>.**

(Воен.-Учен. Арх., отд. II, д. № 6318, т. I, стр. 236).

Въ теченіе дня на постахъ благополучно. Особаго не замѣчено. Подписаль: полк. *Хрещатицкій*.

**518. Командующій Донскимъ каз. № 31 полкомъ начальнику 12-й кав. дивизіи (донесеніе), 28 ноября 1877 г., бивакъ у д. Червень.**

(Воен.-Учен. Арх., отд. II, д. № 6318, стр. 250).

На постахъ ввѣреннаго мнѣ полка состоитъ благополучно; со стороны епріятельской ничего не замѣчено. Подписаль: полк. *Иловайскій*.

**519. Командиръ 6-й сотни Донского каз. № 37 полка командиру 2-й бригады 12-й кав. дивизіи (два донесенія), 28 ноября 1877 г. <sup>1)</sup>.**

(Воен.-Учен. Арх., отд. II, д. № 6318, т. I, стр. 246 и 244).

1) 7 ч. 45 м. утра. Въ теченіе минувшей ночи на занимаемой мною линіи постовъ состояло все благополучно и съ епріятельской стороны до сего момента ничего не замѣчено. Подписаль: ес. *Пименовъ*.

2) 9 ч. 45 м. утра. Съ лѣваго фланга занимаемой мною линіи аванпостовъ, по балкѣ, противъ Басарбова (Бесарбова. *Ред.*), видно, что епріятель, приблизительно въ числѣ 10 баталіоновъ пѣхоты съ кавалеріею (артиллеріи не замѣтно), рассыпавъ пѣпь кавалеріи, движется противъ Пиргоса. У меня спокойно. Подписаль: ес. *Пименовъ*.

**520. За командующаго Донскимъ каз. № 31 полкомъ начальнику 12-й кав. дивизіи (два донесенія), 28 ноября 1877 г., бивакъ у д. Червень.**

(Воен.-учен. Арх., отд. II, д. № 6318, т. I, стр. 247 и 248).

1) Ночь съ 27 на 28 ноября прошла благополучно, съ епріятельской стороны ничего не замѣчено <sup>2)</sup>. Подписаль: подполк. *Андро*.

2) Остается удивляться жалобѣ 36-го полка, такъ какъ посты 31-го и 36-го полковъ ежедневно повѣрялись сотенными командирами, находившимися на постахъ, взаимно, а 25 сего ноября есауломъ *Чертковымъ* полка 36-го и сотн. *Филлимоновымъ* ввѣреннаго мнѣ полка ночные посты разставлены были

<sup>1)</sup> Мѣсто отравленія не обозначено. *Ред.*

<sup>2)</sup> На подлинной имѣется приписка: «Съ посланнымъ казакомъ можно запросить объясненія полученной вчера телеграммы изъ корпуснаго штаба. Подписаль: г.-л. *баронъ Дризень*». *Ред.*

подъ личнымъ ихъ наблюденіемъ на одной почти высотѣ, въ 200 шагахъ отъ линіи денныхъ аванпостовъ, и указаны были заставы, на тотъ конецъ, чтобы имѣть связь разѣздами, которые, впрочемъ, въ эту ночь, благодаря туману, успѣль являться на заставы только передъ свѣтомъ. При чемъ считаю нужнымъ добавить, что ночные посты 36-го полка сходятъ на ночь нѣсколько ниже постовъ полка 31-го, въ виду будто того, что линія постовъ ихъ отстоитъ отъ бивака въ 12 верстахъ, т. е. сравнительно дальше, чѣмъ посты ввѣреннаго мнѣ полка. Подписаль: подполк. *Андро*.

**521. Командиръ XIII арм. корпуса командующему 35-ю пѣх. дивизіею (два предписанія), 28 ноября 1877 г. <sup>1)</sup>**

(Вѣн.-Учен. Арх., отд. II, д. № 4987, т. III, стр. 346—349).

*В. секретно.*

1) 1) Прошу донести, не было ли приказаній войскамъ 35-й дивизіи и другимъ, при Батинской (Батишницкой. *Ред.*) позиціи расположеннымъ, идти на поддержку XII корпуса.

2) Если турецкая атака отбита вполнѣ, то перемѣстить завтра же 2 баталіона 138-го Болховскаго полка въ Хеджики (Уджи-кьой. *Ред.*) съ 4 орудіями. Эти войска будутъ служить связью между Чаиркюйскимъ (Чаиръ-кюйскимъ. *Ред.*) отрядомъ и Кара-Вербовскимъ (Каранъ-варбовскимъ. *Ред.*), охраняя фланги оныхъ у Синанкюя (Сенанъ-кюя. *Ред.*) и Осикова находящіяся. При нападеніи большихъ массъ на Кара-Вербовскую позицію этотъ баталіонъ отойдетъ къ Синанкюю, на правый флангъ той (? *Ред.*), по полученіи отъ меня <sup>2)</sup> на это приказанія.

3) Если турки отбиты, но за Кара-Ломъ не отошли, то готовьтесь идти къ Дамогилѣ (Двѣ-могили. *Ред.*) или куда будетъ приказано и всѣ вещи уложить на фуры, чтобы не было задержки въ движеніи по полученіи приказанія выступать. Въ этомъ случаѣ Донская 21-я батарея съ 2 сотнями 36-го полка должны идти впереди отряда. Предварите командировъ обѣихъ этихъ частей, а также и ген. *Коля*, чтобы были въ готовности къ немедленному движенію, куда обстоятельства укажутъ.

4) Если бы завтра или послѣзавтра повторенныя турками атаки на XII корпусъ удались, то 2-й бригадѣ стараться во что бы то ни стало отходить по шоссе къ Бѣлѣ, а 1-й бригадѣ, если можно, туда же мимо Горнаго Монастыря; если же это движеніе можетъ не удасться, то идти 1-й

1) Мѣсто отправленія не обозначено. *Ред.*

2) Курсивъ подлинника. *Ред.*

бригадѣ 35-й дивизіи къ Капровицѣ (Копривцу. *Ред.*) и избрать позицію, не доходя до этого селенія, лицомъ къ сторонѣ Горнаго Монастыря и Батинцы. Корпусной штабъ предполагаю перевести въ Капровицу.

5) Если бы, сверхъ ожиданія, турки сегодня имѣли успѣхъ у Трестеника (Трастеника. *Ред.*), то 2-ю бригаду ввѣренной вамъ дивизіи съ 2 сотнями казаковъ и Донскую № 20 батарею необходимо къ утру поставить на Бѣльскомъ шоссе; если, по положенію турецкихъ силъ и расположенію XII корпуса, нельзя успѣть занять гору за Обертеникомъ (Обрѣтеникомъ. *Ред.*) (имѣя это селеніе передъ фронтомъ), то занять позицію между Дольнымъ Монастыремъ (Дольно-Монастирци. *Ред.*) и Бѣлою, на горѣ, чтобы дать нѣкоторую возможность увезти изъ Бѣлы больныхъ и часть артиллерійскихъ запасовъ. Главная же задача вашей дивизіи, въ этомъ несчастномъ случаѣ, будетъ защита лѣваго берега Янтры противъ непріятели. 1-й же бригадѣ ввѣренной вамъ дивизіи во всякомъ случаѣ нужно стать на горѣ, имѣя Горный Монастырь за своимъ лѣвымъ флангомъ, для прикрытія доступовъ съ этой стороны какъ къ Бѣлѣ, такъ и къ Капровицѣ; отходить же бригадѣ во всякомъ случаѣ къ Бѣлѣ. 36-й полкъ въ этомъ случаѣ снимаетъ свою линію изъ-за Кара-Лома, давъ знать и Атаманцамъ, чтобы тѣ заняли посты по горѣ между Баницкимъ и Кара-Ломомъ. Въ этомъ послѣднемъ случаѣ 1-й дивизіи, по всей вѣроятности, не удастся принять участіе въ оборонѣ. (Черновой, — подлинный подписалъ: г.-ад. *кн. Дондуковъ-Корсаковъ*, безъ скрѣпы).

*В. секретно.*

II. Въ дополненіе къ депешѣ о томъ, чтобы 2-я бригада (за исключеніемъ одного баталіона) съ 21-ю Донскою батареею и сотнею № 36 полка были готовы идти утромъ въ Домогилу, или куда будетъ указано, для поддержки войскъ XII корпуса, ожидающихъ атаки турокъ, — *во исполненіе повелѣнія Ею Высочества начальника отряда* <sup>1)</sup>, я долженъ рекомендовать вашему превосходительству, что, въ случаѣ неустойки войскъ XII корпуса (которыя будутъ отходить къ Батину и Чаушкію), ввѣренная вамъ дивизія должна нѣкоторое время оборонять подступы къ Бѣлѣ, чтобы дать время отвезти раненыхъ въ Горный Студень (Горня-Студена. *Ред.*), а затѣмъ отойдя за Янтру. *Во что бы то ни стало* <sup>1)</sup> защищать переходы черезъ Янтру. Въ этихъ видахъ, если по взятіи турками Трестенинской позиціи, 2-я бригада ввѣренной вамъ дивизіи успѣетъ сохранить порядокъ, то должны держаться на позиціи у Обертеника или на горѣ у Дольнаго Монастыря, а Болховской полкъ съ его артиллеріею долженъ оборонять Гор-

<sup>1)</sup> Курсивъ подлинника. *Ред.*

ный Монастырь и доступы къ нему и Бѣлѣ, Капровицѣ, пока Нѣжинскій полкъ не отойдетъ въ резервъ на гору, что между Бѣлою и Дольнымъ Монастыремъ. Что же касается до 1-й пѣх. дивизіи, то она въ этомъ случаѣ будетъ сосредоточиваться у Капровицѣ обезопасить Тырново бригадою ген. *Горикова* (? *Ред.*).

Не упустите изъ вида, что Кара-Врбовскую позицію очищать нужно только при совершенной потерѣ дѣла у Трестеника и не вина полка будетъ, если онъ не успѣетъ отойти къ Бѣлѣ, а отойдетъ къ Капровицѣ, получивши позднее приказаніе. (Черновой, —подлинный подписалъ: г.-ад. *кн. Дондуковъ-Корсаковъ*; безъ скрѣпы).

## 522. Начальникъ Чаирь-кьойскаго отряда командиру XIII арм. корпуса, 28 ноября 1877 г., 11 ч. 42 м. пополуночи, с. Чаирь-кьой.

(Воен.-Учен. Арх., отд. II, д. № 4987, т. III, стр. 334 и 335).

Вслѣдствіе приказаній и распоряженій вашего сіятельства отъ вчерашняго 27 ноября, только что мною полученныхъ, имѣю честь донести: 1) По распоряженію командующаго 26-ю пѣх. дивизіею г.-м. *Малахова*, всѣ обозы и ранцы полковъ этой дивизіи, а равно и команды, оставшіеся въ Чаиркюѣ (Чаирь-кьоѣ. *Ред.*), чрезъ завѣдующихъ хозяйствомъ полковъ, еще 24 ноября перевезены и переведены въ д. Сучицу. Но если бы въ Чаиркюѣ или окрестностяхъ его еще осталось какое либо имущество 26-й дивизіи, то я вмѣстѣ съ симъ отношусь къ командующему этою дивизіею съ предложеніемъ взять оное и перевезти въ Сучицу. Въ Чаиркюѣ ни одного завѣдующаго хозяйствомъ полковъ 26-й дивизіи не находится.

2) По распоряженію вашего сіятельства отъ вчерашняго числа 2-й баталіонъ 3-го Нарвскаго полка съ 5-ю батареею 1-й артил. бригады выступилъ сегодня въ 8 ч. утра въ д. Кадикюй (Кадя-кьой. *Ред.*), гдѣ вмѣстѣ съ 1-мъ баталіономъ этого полка и  $\frac{1}{2}$  эскадрономъ 8-го Вознесенскаго полка составитъ Кадикюйскій отрядъ, начальство надъ которымъ съ завтрашняго 29 ноября приметъ командиръ 3-го Нарвскаго полка полк. *Лесли*, сдающій сегодня должность начальника штаба ввѣренной мнѣ дивизіи прибывшему вчера въ Чаиркюй полк. *Маркову*. Полк. *Лесли*, какъ начальнику Кадикюйской позиціи, будетъ предписано оказывать содѣйствіе Кесаревскому (Кесаровскому. *Ред.*) отряду, въ случаѣ дѣйствительной надобности, о чемъ сообщается мною начальнику этого отряда г.-м. *Салову*. Наблюденіе за Мансуромъ (Мансырь-кьоемъ. *Ред.*) и изслѣдованіе путей къ д. Кесарево возлагается на полк. *Лесли* и ввѣряемый ему отрядъ, но нахожу безусловно необходимымъ усилить кавалерію Кадикюйскаго отряда, по крайней мѣрѣ, до одного полнаго эскадрона, — о чемъ и прошу ваше сіятельство.

3) На сдѣланный мною запросъ г.-м. *Горшковъ* вчерашняго числа увѣдомиль меня, что принятіе какихъ либо мѣръ къ очищенію окрестностей Мансура и Тюрбилитера (Тюрбелера. *Ред.*) отъ черкесовъ и зейбековъ онъ въ настоящее время находитъ преждевременнымъ. Съ своей стороны, я полагаю предпринять экспедицію на Мансуръ, одновременно съ двухъ сторонъ, двумя отрядами: однимъ отъ Кадикіоя (баталіонъ съ 2—4 орудіями) и другимъ отъ Юрликлера (Юрюкляръ-Хаджибунаръ. *Ред.*) черезъ Карашларъ (Кылычларъ. *Ред.*) (баталіонъ и 2 орудія), но, однако, не ранѣе окончанія работъ по усиленію праваго фланга Чаиркіойской позиціи и устройства землянокъ для 2-го баталіона и 5-й батареи въ Кадикіюф, на что потребуется не менѣе двухъ дней, т. е. 29 и 30 ноября.

4) Сообщеніе Чаиркіоя непосредственно съ Косабинымъ (Посабиной. *Ред.*) до сихъ поръ поддерживалось только развѣздами 8-го Лубенскаго полка и то весьма слабо, такъ какъ прямой дороги между этими двумя деревнями нѣтъ. Для болѣе близкаго соприкосновенія Чаиркіойскаго отряда съ Косабинымъ ежедневно высылается рота въ д. Юрликлеръ, выставляющая цѣпь передовыхъ постовъ къ сторонѣ Косабина и Карашлара. Юрликлеръ находится совершенно въ тылу Косабинской позиціи и при проведеніи прямой дороги, по хребту, между этими двумя деревнями сообщеніе будетъ удобно и совершенно безопасно, ибо не можетъ быть угрожаемо ни откуда. Для обезпеченія Косабинской позиціи съ праваго фланга, съ юга, по мнѣнію моему, было бы наиболѣе вѣрнымъ средствомъ занятіе однимъ баталіономъ съ двумя орудіями и эскадрономъ гусаръ д. Карагача (Каарагачъ-кыоя. *Ред.*), чрезъ который проходитъ единственная и хорошая дорога изъ Попкіоя чрезъ д. Сидъ (Шопъ-кыоя черезъ д. Сюгъ-кыой. *Ред.*) въ Тюрбелитеръ и Мансуръ и занятіе какъ д. Мансуръ, такъ и д. Карашларъ, и ближайшее наблюденіе за д. Братница—Ене и Тюрбелитеромъ. Но все это поведетъ къ разброскѣ войскъ и можетъ быть предпринято только послѣ сильной рекогносцировки этихъ мѣстъ, имѣющейся въ виду и упомянутой мною въ предъидущемъ 3-мъ пунктѣ.

5) Усиленіе Чаиркіойской позиціи продолжается исправленіемъ редута, насыпкою въ немъ барбетовъ для орудій и обращеніемъ ровиковъ для стрѣлковъ и ложементовъ впереди редута—въ траншеи; со стороны же центра и лѣваго фланга позиціи усиленіе ея начнется по прибытіи двухъ баталіоновъ Невскаго полка въ Бей-Вербовку (Бей-Варбовку. *Ред.*) и послѣ устройства для нихъ тамъ землянокъ. Шанцевый инструментъ, привезенный изъ Батина въ Бѣлу, еще не прибыль къ полкамъ, а безъ него имѣется инструментъ только въ весьма ограниченномъ числѣ въ одномъ 4-мъ Копорскомъ полку, такъ какъ инструментъ 3-го Нарвскаго полка отправленъ въ Кадикіюф, гдѣ онъ необхо-



димъ, а 1-го Невскаго полка весь находится въ д. Водицѣ при ротахъ, посланныхъ туда для работъ вашимъ сіятельствомъ.

6) Съ большою готовностью постараюсь содѣйствовать ген. *Горикову* въ проведеніи дороги изъ Косабино въ Юрликлеръ, но считаю долгомъ доложить вашему сіятельству, что работъ по укрѣпленію такой обширной позиціи, какъ Чаиркюйская, по исправленію и разработкѣ дороги изъ Чаиркюя въ Кадикюй чрезъ Годжибунаръ (Хаджибунаръ. *Ред.*), по крайне гористой и мѣстами лѣсистой мѣстности, на протяженіи 12 верстъ—предстоитъ весьма много, тѣмъ болѣе, что успѣшность работъ этихъ находится въ зависимости отъ количества шанцеваго инструмента, которое въ полкахъ вообще не особенно велико.

7) За вчерашній день и ночь на сегодня свѣдѣнія, полученныя мною отовсюду, благопріятны; вездѣ все было покойно и со стороны непріятеля никакихъ движеній и ничего особеннаго не замѣчено, всюду онъ находится на почтительномъ разстояніи. Погода холодная и зимняя, но за то ясно и нѣтъ тумана. Подписаль: г.-л. *Прохоровъ*.

### 523. Начальникъ 8-й кав. дивизіи командиру XIII арм. корпуса (четыре донесенія), 28 ноября 1877 г., с. Уджи-кьой.

(Воен.-Учен. Арх., отд. II, д. № 4989, т. II, стр. 520—523).

1) 1 ч. 45 м. *пополудни*. Ночь прошла благополучно. На лѣвомъ флангѣ спокойно. Только что получено донесеніе, что противъ Поломарце (Паламарць. *Ред.*) показались двѣ роты пѣхоты и 3 эскадрона кавалеріи. Подписаль: г.-л. *кн. Манвеловъ*.

2) 2 ч. 25 м. *пополудни*. Сію минуту получено 2-е донесеніе, что въ 12 ч. утра 2 табора непріятельской пѣхоты подошли съ правой стороны Поломарце. Цѣпь пѣхотная идетъ за кавалерійскою и спускается въ балку передъ Ковачицею. Наши посты завязали перестрѣлку. Уланы отступаютъ на Ковачицу. По всей линіи я далъ знать и предупредилъ начальниковъ частей. Подписаль: г.-л. *кн. Манвеловъ*.

3) 6 ч. *пополудни*. Подробностей пока не имѣю, но только нѣсколькими словами донесъ мнѣ сот. *Кулавовъ*, что непріятель около 4 ч. отступилъ за Гагово. По полученіи болѣе подробныхъ свѣдѣній о дѣйствіяхъ сегодня непріятеля со стороны Гагово представлю вашему сіятельству. Подписаль: г.-л. *кн. Манвеловъ*.

4) 11 ч. 55 м. *пополудни*. На лѣвомъ флангѣ все было спокойно. На правомъ флангѣ непріятель произвелъ энергичное наступленіе къ сторонѣ Ковачицы и особенно къ Касабинѣ (Посабиво. *Ред.*), при чемъ правый флангъ его занялъ Поломарце. Около 4 ч. непріятель отбитъ и отступилъ повсемѣстно. Подписаль: г.-л. *кн. Манвеловъ*.

**524. Начальникъ штаба XIII арм. корпуса начальнику 1-й пѣх. дивизіи (записка), 28 ноября 1877 г. <sup>1)</sup>.**

(Воен.-Учен. Арх., отд. II, д. № 5105, стр. 14).

Турки весьма большими силами сегодня атаковали Трестеникъ и Кошево (Грастеникъ и Кошово. *Ред.*). Исходъ еще неизвѣстенъ. У Ковачицы были 2 баталіона и полкъ кавалеріи. Подписаль: г.-м. *Дукмасовъ*.

**525. Командиръ 1-й бригады 32-й пѣх. дивизіи начальнику штаба XIII арм. корпуса (двѣ записки), 28 ноября 1877 г., с. Водица.**

(Воен.-Учен. Арх., отд. II, д. № 4987, т. III, стр. 325—327).

1) Я вчера производилъ рекогносцировку лѣваго фланга своей позиціи на Малаховомъ курганѣ и Лысой горѣ. Оттуда вчера же на ночь отправился на ночлегъ въ Косабину (Посабину. *Ред.*). Сегодня утромъ я назначилъ рекогносцировку подъ своимъ начальствомъ с. с. Амуркіой и Карагачъ (Балджиевъ-умура и Караагачъ-къоя. *Ред.*). Для этого я притянулъ изъ Водицы еще *три* <sup>2)</sup> роты Курскаго полка въ Косабину. Итого было 13 ротъ Курскаго полка, 4 эскадрона Лубенскихъ гусаръ, 1-я батарейная батарея и взводъ конной артиллеріи Донской каз. № 9 батареи. Въ 9 ч. утра я отправился на рекогносцировку.

Спустившись къ д. Амуркіой, началась перестрѣлка. Осмотрѣвъ мѣстность, также и Карагача (? *Ред.*), я началъ отступать по опушкѣ лѣса Косабинскихъ высотъ. Вѣроятно, турки подумали, что мы струсили, и начали насъ преслѣдовать. Чтобы увлечь ихъ, я приказалъ еще скорѣе отступать, а въ извѣстномъ мѣстѣ въ лѣсу остановиться. Турки увлеклись наступленіемъ, наткнулись на эту засаду и пошла общая свалка. При этомъ былъ данъ сигналъ *общее наступленіе* <sup>2)</sup>. По этому сигналу все пошло впередъ и гнали по лѣсу турокъ почти до самой д. Амуркіой. Дѣло продолжалось съ 9<sup>1/2</sup> ч. утра до 3 ч. послѣ обѣда. Турокъ, убитыхъ въ лѣсу, осталось на мѣстѣ до 200 человекъ. Въ плѣнъ взято три, которые находятся здѣсь. Наша потеря еще неизвѣстна, такъ какъ войска остались еще на позиціяхъ. Я пріѣхалъ изъ Косабины въ 3<sup>1/2</sup> ч. въ Водицу. Пѣхота, артиллерія и гусары вели себя безукоризненно. Я говорю это безъ всякаго преувеличенія.

Плѣнные—низамъ. Прошу обо всемъ этомъ доложить его сіятельству командиру корпуса. Турокъ было до 14 таборовъ при 4 орудіяхъ. Подписаль: г.-м. *Горшковъ*.

<sup>1)</sup> Мѣсто отправленія не обозначено. *Ред.*  
Курсивъ подлинника. *Ред.*

2) 8 ч. 40 м. пополудни. Свѣдѣніе сейчасъ полученное изъ Косабины при семъ прилагаю. Въ дѣлѣ сего числа убыло: въ Курскомъ полку—ранеными: маіоръ *Базаревичъ* тяжело, подпор. *Бабинъ* тяжело, прапорщ. *Вервинъ* легко; нижнихъ чиновъ: убито—26, ранено—120, безъ вѣсти пропалъ—1, всего 147 человекъ. Въ артиллеріи, какъ пѣшей, такъ и конной, потерь не было. Въ Лубенскомъ гус. полку: раненъ корн. *Юинъ* легко; нижнихъ чиновъ: убито—8, ранено—10, итого—18. Всего убыло: штабъ-офицеръ—1, оберъ-офицеровъ—3, нижнихъ чиновъ—165. Въ Лубенскомъ гус. полку лошадей: убито—14, ранено—30, итого—44. Въ Курскомъ полку потеря показана приблизительно, въ Лубенскомъ гус.—точно.

Покорнѣйше прошу ваше превосходительство приказать протелеграфировать начальнику штаба Рущукскаго отряда.

Еще двухъ плѣнныхъ привели, изъ нихъ одинъ фельдфебель, раненый. Подписаль: г.-м. *Горшковъ*.

**526. Командиръ 1-й бригады 32-й пѣх. дивизіи начальнику штаба XIII арм. корпуса (письмо), 28 ноября 1877 г., 10 ч. пополудни, с. Водица.**

(Воен.-Учен. Арх., отд. II, д. № 4987, т. III, стр. 323 и 324).

Достойнѣйшій и душевноуважаемый Павелъ Григорьевичъ! Усталъ до изнеможенія, а все-таки не могу вамъ частно не писнуть. Счастіе или *предчувствіе* <sup>1)</sup>: дня за два или три все просили меня дозволить послать изъ Косабины въ Амурскій (Посабины въ Балджикъ-умуръ. *Ред.*) роты три или четыре на фуражировку. Счастье мое, что я не дозволилъ. Хорошо бы я былъ. Роты бы не вылѣзли изъ этой трущобы,—и репутація, и все къ чорту бы пропало; а туркамъ дали бы ужасный перевѣсъ. Подлый редиѣ такъ дружно преслѣдовалъ насъ, что не разъ приходилось жутко. Погода была на зарѣ ужасно скверная, холодная. Я былъ одѣтъ въ теплый плащъ и едва выдерживалъ; безъ сабли, съ палочкой въ рукѣ, то верхомъ, то *пѣхотарисъ* <sup>1)</sup> (пѣшкомъ? *Ред.*), и ничего не ѣлъ цѣлый день. Опять приходится пропѣть: „о ты, что въ горести напрасно“. Подставляешь свою *башку* <sup>1)</sup> подъ пули ежечасно—напрасно. И ты, Брутъ, на меня! О, неблагодарные Римляне! И всѣ . . . . . <sup>1)</sup> Кіевляне!

Какой-то полуфранцузъ еще въ плѣнъ попался, фармацевтъ. Къ вамъ завтра всю эту *компанію* <sup>2)</sup> пришлю.

Велѣлъ быть осторожными, какъ бы завтра опять не угостили.

Писалъ бы еще, да не могу, усталъ ужасно. Душевноуважающій съ преданностью *comme il faut*. Подписаль: А. *Горшковъ*.

<sup>1)</sup> Одно слово нельзя разобрать. *Ред.*

<sup>2)</sup> Курсивъ подлинника. *Ред.*

**527. Командиръ 1-й бригады 32-й пѣх. дивизіи начальнику штаба 1-й пѣх. дивизіи (записка), 28 ноября 1877 г. <sup>1)</sup>.**

(Воен.-Учен. Арх., отд. II, д. № 6517, стр. 511).

Сегодня было очень жаркое дѣло на лѣсистыхъ Косабинскихъ высотахъ при спускѣ въ д. Амуркіой (Балджикъ-умуръ. *Ред.*). Въ дѣлѣ было 13 ротъ Курскаго полка, 1-я батарея 32-й арт. бригады, 4 эскадрона Лубенскихъ гусаръ и взводъ конной № 9 казачьей батареи, противъ 14 турецкихъ таборовъ, 12 орудій (изъ коихъ дѣйствовало только 4), 3 эскадроновъ.

Въ сраженіи убыло изъ строя въ пѣхотѣ: штабъ-офицеръ—1, оберъ-офицеровъ—2, нижнихъ чиновъ—147. Въ кавалеріи: оберъ-офицеръ—1, нижнихъ чиновъ—18, лошадей—44.

Дѣло продолжалось съ 9 ч. утра до 3 ч. пополудни <sup>2)</sup>. (Безъ подписи и скрѣпы).

**528. Начальникъ Посабинскаго отряда командиру 1-й бригады 32-й пѣх. дивизіи (двѣ записки), 28 ноября 1877 г., с. Посабина.**

(Воен.-Учен. Арх., отд. II, д. № 6517, стр. 334, 335 и 343).

*Получено въ 6 ч. 30 м. утра.*

1) На позиціи у д. Косабина (Посабина. *Ред.*) въ теченіе ночи все обстояло благополучно. Происшествій никакихъ не было. На сегодня предположено продолжать расчистку лѣса и постройку начатыхъ укрѣпленій. Подписаль: полк. *Дометти*.

*Получено въ 6 ч. вечера.*

2) Согласно распоряженія вашего превосходительства и вслѣдствіе полученныхъ свѣдѣній о намѣреніи непріятеля атаковать Косабинскую позицію, мною было назначено на сегодняшнее число, съ цѣлью разъяснить дѣйствительное расположеніе и намѣренія его движенія, нѣсколько ротъ по направленію къ с.с. Амуркіой и Карагачъ (Балджикъ-умуръ и Карагачькой. *Ред.*). Съ этою цѣлью мною направлено на с. Амуркіой 5 ротъ 3-го и 2-го баталіоновъ, подъ начальствомъ маіора *Домбровскаго*, два эскадрона 8-го гус. Лубенскаго полка, подъ начальствомъ полк. *Глазенапа*, со взводомъ Донской батареи и дивизионъ 9-й батареи 32-й арт. бригады, подъ начальствомъ полк. *Петракова*; на с. Карагачъ направлены—команда охотниковъ, подъ начальствомъ пор. *Мелентьева*, имѣя за собой въ резервѣ 3-ю и 4-ю роты, и по другой дорогѣ, къ тому же селу,—другая команда охотни-

1) Мѣсто отправленія не обозначено. *Ред.*

2) Исправленія и приписки сдѣланы рукой г.-м. *Горикова*. *Ред.*

ковъ и 1-я стр. рота, подъ общимъ начальствомъ кап. *Герасимова*. Вслѣдствіе движенія лѣвой колонны на с. Амуркіой и столкновеніемъ колоннъ, ? *Ред.*) направленныхъ къ с. Карагачу, выяснилось, что главныя массы непріятеля двинуты на нашъ правый флангъ изъ Карагачскаго лѣса. Сюда непріятель направилъ до 8 таборовъ и около 500 черкесовъ съ нѣсколькими орудіями (приблизительно около батареи). Но благодаря энергическимъ распоряженіямъ всѣхъ частныхъ начальниковъ и прекрасными дѣйствіями пѣхоты, кавалеріи и артиллеріи непріятель отбитъ съ огромнымъ урономъ. Преслѣдованіе турокъ продолжалось до 3 ч. вечера и велось съ большою настойчивостью и неудержимою храбростью за с. Амуркіой до самой д. Карагачъ, гдѣ пріостановлено въ виду большихъ непріятельскихъ колоннъ пѣхоты и кавалеріи. Потери наши въ пѣхотѣ: убитыхъ—26 и раненыхъ—120 человекъ и безъ вѣсти пропавшихъ—1; въ кавалеріи: убитыхъ—8 и раненыхъ—10 человекъ; лошадей: убитыхъ—14, раненыхъ—30 шт. Г.г. офицеровъ убито ранеными въ пѣхотѣ: маіоръ *Базаревичъ*—тяжело, подпор. *Бабинъ 2-й*—тяжело, прапорщ. *Вервинъ*—легко; въ кавалеріи: Лубенскаго гус. полка раненъ корнетъ *Юинъ*—легко. Въ артиллеріи убиты нѣтъ. Убыль нижнихъ чиновъ показана приблизительно. Подробное донесеніе о настоящемъ дѣлѣ буду имѣть честь представить вслѣдъ за симъ. Турокъ плѣнными взято 5 человекъ, а непріятельскихъ тѣлъ подобрано до 210 по настоящую минуту. Подписаль: полк. *Дометти*.

**529. Начальникъ Ковачицкаго отряда командиру 1-й бригады 32-й пѣх. дивизіи (двѣ записки), 28 ноября 1877 г., с. Ковачица.**

(Воен.-Учен. Арх., отд. II, д. № 6517, стр. 339 и 341).

*Получено въ 7 ч. 30 м. утра.*

1) 6 ч. 15 м. утра. Въ Ковачицкомъ отрядѣ все обстоитъ благополучно. Новаго ничего нѣтъ. Подписаль: полк. *Каменоградскій*.

*Получено въ 5 ч. 8 м. пополудни.*

2) 3 ч. 40 м. пополудни. Около 10 ч. утра разъѣзды донесли, что со стороны Гагова показались наступающія колонны турокъ. Въ 11 ч. показались пѣхотныя цѣпи, шедшія одна за другой; на позицію выставили 2 орудія. Разъѣзды непріятеля завязали перестрѣлку съ нашими, при чемъ убитъ одинъ рядовой и ранено 2 лошади. Въ 3 ч. непріятель отошелъ назадъ и кавалерійская цѣпь заняла свои мѣста. Непріятель выпустилъ четыре гранаты. Подписаль: полк. *Каменоградскій*.

**530. Командиръ 130-го пѣх. Херсонскаго полка командиру 1-й бригады 33-й пѣх. дивизіи, 28 ноября 1877 г., № 3115, лагерь при с. Табачка.**

(Воен.-Учен. Арх., отд. II, д. № 6251, стр. 21 и 22).

Вслѣдствіе рапорта штаба 33-й пѣх. дивизіи отъ 25 ноября за № 3767, препровожденнаго ко мнѣ вашимъ превосходительствомъ при надписи за № 149, въ каковомъ рапортѣ сообщается разрѣшеніе начальника штаба XII арм. корпуса на перемѣщеніе ввѣреннаго мнѣ полка въ с. Домогилы (Двѣ-могили. *Ред.*), имѣю честь донести, что подобное перемѣщеніе полка, состоящаго нынѣ изъ 2 баталіоновъ, было бы крайне обременительно для нижнихъ чиновъ, такъ какъ при этомъ вмѣняется въ обязанность полку высылать на позицію къ западу отъ с. Табачки одинъ баталіонъ, а потому прошу предписанія вашего превосходительства объ оставленіи полка по прежнему на занимаемой нынѣ позиціи у с. Табачки. Что же касается до перевода хозяйственнаго отдѣленія полка изъ Трстеника (Трастеника. *Ред.*) въ Домогилу, то означенный переводъ, ежели послѣдуетъ разрѣшеніе на оставленіе баталіоновъ на прежнихъ мѣстахъ, — будетъ сопряженъ со многими невыгодами для полка. Ввѣренный мнѣ полкъ, имѣя въ настоящее время одинъ баталіонъ, нестроевую роту, весь обозъ, хлѣбопекарню и запасы въ Батинѣ, нуждается въ помѣщеніи с. Трстеникѣ (? *Ред.*), черезъ который проходитъ дорога изъ Батина въ Табачку. Въ виду изложеннаго и ограничивъ нынѣ, на сколько возможно, помѣщеніе, занимаемое хозяйственнымъ отдѣленіемъ въ Трстеникѣ, осмѣливаюсь покорнѣйше просить ходатайства вашего превосходительства объ оставленіи означеннаго отдѣленія по прежнему въ Трстеникѣ <sup>1)</sup>. Подписалъ: полк. *Эрнротъ*.

**531. Командиръ 8-го гус. Лубенскаго полка командиру 1-й бригады 32-й пѣх. дивизіи (полевая записка), 28 ноября 1877 г., 4 ч. пополудни <sup>2)</sup>.**

(Воен.-Учен. Арх., отд. II, д. № 6517, стр. 340).

По первымъ собраннымъ свѣдѣніямъ потери въ 8-мъ гус. Лубенскомъ полку были: убитыхъ нижнихъ чиновъ — 8, ранепъ корнетъ *Юинъ* пулей въ голову, счастливо. Нижнихъ чиновъ — 10. Лошадей убитыхъ — 14, раненыхъ — 30. Подписалъ: фл.-ад. полк. *гр. Пащенко-Разводовскій*.

1) На подлинномъ имѣются двѣ надписи: 1) «Настоящій рапортъ представляю его превосходительству командующему 33-ю пѣх. дивизіею. 1 декабря 1877 г., с. Двѣ-могили. Подписалъ: командиръ 1-й бригады 33-й пѣх. дивизіи г.-м. *Корево*».

и 2) *В. нужно*. Представляя обратно сію переписку командиру 1-й бригады сей дивизіи, доношу, что командующій дивизіей приказалъ немедленно перенести канцелярію 130-го Херсонскаго полка изъ Трстеника въ с. Домогилу и помѣщеніе занимаемое этою канцеляріею передать 132-му пѣх. Бендерскому полку. Декабря 5 дня 1877 г., № 3889, с. Трастеникѣ. Подписалъ: начальникъ штаба 33-й пѣх. дивизіи полк. *Троицкій*. *Ред.*

2) Мѣсто отправленія не обозначено. *Ред.*

**532. Командующій 8-мъ улан. Вознесенскимъ полкомъ командиру 1-й бригады 32-й пѣх. дивизіи (двѣ записки), 28 ноября 1877 г., с. Ковачица.**

(Воен.-Учен. Арх., отд. II, д. № 6517, стр. 338, 337 и 342).

*Получено въ 6 ч. 30 м. утра 28 ноября.*

1) 6 ч. утра. Ночными постами въ продолженіе ночи ничего не замѣчено. На бивакѣ благополучно. Подписалъ: маіоръ *Датіевъ*.

2) 4 ч. пополудни. Сего числа въ 10 ч. утра открытый разъѣздами непріятель началъ наступать на наши аванпосты въ 11 ч. утра, имѣя впереди рассыпной строй кавалеріи, около эскадрона, и за кавалеріею цѣпь пѣхоты; артиллерія непріятельская—два конныхъ орудія были поставлены на склонѣ горы. Артиллерія сдѣлала четыре выстрѣла по нашимъ сомкнутымъ частямъ кавалеріи, не причинивъ никакого вреда. Непріятельская кавалерія завязала перестрѣлку съ нашими аванпостами, при чемъ убитъ одинъ унтеръ-офицеръ и ранено двѣ лошади; непріятельская пѣхотная цѣпь залегла въ кукурузѣ, за своей кавалеріей, и огня не открывала; непріятель началъ отступать въ 3 ч. пополудни и сейчасъ же былъ посланъ за нимъ разъѣздъ для наблюденія пути его отступленія; разъѣздъ этотъ еще не возвратился. Подписалъ: маіоръ *Датіевъ*.

**533. Командиръ 1-й батареи 32-й артил. бригады начальнику Посабинской позиціи, 28 ноября 1877 г., № 1677, позиція при с. Посабина.**

(Воен.-Учен. Арх., отд. II, д. № 6516, стр. 23).

Вслѣдствіе сообщеннаго вашимъ высокоблагородіемъ извѣстія о наступленіи турокъ со стороны с. Сидъ (Сютъ кьой. *Ред.*), мною былъ выдвинутъ къ 4-му взводу вѣренной мнѣ батареи (прапорщ. *Ивановъ*), на лѣво-фланговую батарею къ с. Амуркіой (Балджикъ-умуръ. *Ред.*), еще взводъ 9-й Донской батареи (сот. *Лыкошина*), а въ резервъ къ нимъ, что около пѣхотныхъ баталіоновъ—1-й взводъ батареи (подпор. *Тимковскій*); остальные 4 орудія батареи размѣщались на вновь строящихся батареяхъ праваго фланга и оставались въ вѣдѣніи шт.-кап. *Грека*.

Въ 9 ч. утра турки направили свою кавалерію на нашъ лѣвый флангъ, заняли с. Амуркіой, куда они подвигали и свою пѣхоту по дорогѣ изъ с. Сидъ; противъ этого движенія былъ открытъ огонь взводомъ прапорщ. *Иванова*, съ дистанціи 1.500 с., для чего взводъ спустился нѣсколько ниже батареи, чтобы удобнѣе обстрѣливать дорогу изъ с. Сидъ на с. Амуркіой. 2-й же выстрѣлъ этого взвода попалъ въ массу кавалеріи турокъ, продолжавшей свое наступленіе рысью и въ одиночку, а пѣхота скрылась за ду-

бовымъ кустарникомъ, но изъ-за возвышенности надъ этою дорогою показалась турецкая батарея, которая и открыла мѣткій, частый, но безвредный огонь противъ взвода прапорщ. *Иванова*, продолжавшаго дѣйствовать преимущественно противъ турецкой кавалеріи, хотя изрѣдка отвѣчала и турецкой батарее съ дистанціи 1.700 с. Атака же турокъ изъ-за сѣверной окраины с. Амуркіой была встрѣчена огнемъ взвода сот. *Лыкошина*, выдвинутаго впередъ, подъ прикрытіемъ Лубенскихъ гусаръ, и дѣйствовавшаго противъ турокъ съ дистанціи 900—1.100 с., на столько удачно, что турецкая кавалерія отступила за с. Амуркіой и потянулась снова къ с. Сиду.

Между тѣмъ, въ 11½ ч. утра противъ фронта нашей позиціи, на вершинѣ гребня, появилась турецкая пѣхота, начавшая быстро спускаться по покатости къ с. Косабина (Посабина. *Ред.*), осыпая это селеніе и оставшіяся въ немъ войска градомъ пуль. Вскорѣ появились тамъ же и турецкія орудія, сдѣлавшія мало поврежденій на бивакахъ, и немедленно убранныя турками послѣ первыхъ выстрѣловъ орудій шт.-кап. *Грена*, выдвинутыхъ на вновь строющуюся батарею праваго фланга. Обстоятельство это, по малочисленности нашихъ войскъ, вынудило ваше высокоблагородіе отодвинуть часть отряда отъ лѣваго фланга и поднять спускавшіяся для атаки с. Амуркіой роты на позиціи къ лѣвофланговой батарее. Но огонь остававшихся орудій ввѣренной мнѣ батареи, отодвинутыхъ къ селенію, роты ввѣреннаго вашему высокоблагородію полка и молодецкая атака Лубенскихъ гусаръ, поддержанная на вершинѣ горы огнемъ взвода Донской батареи, заставили отойти турокъ за возвышенность.

Только лишь поднялся на гору взводъ прапорщ. *Иванова* и 3-й баталіонъ ввѣреннаго вашему высокоблагородію полка занялъ кусты высотъ лѣвофланговой батареи, какъ въ 12½ ч. утра турки, въ числѣ 4—6 таборовъ, насѣли на бывшую впереди этого отряда 3-ю стр. роту (шт.-кап. *Гурновскій*). Рота эта, пододвинувшись вверхъ по горѣ до передовой цѣпи 3-го баталіона, остановилась за траншею. Тогда, взявъ изъ взвода прапорщ. *Иванова* одно орудіе, я выдвинулъ его влѣво отъ баталіона и наравнѣ съ его цѣпью и приказалъ встрѣтить наступающія массы турокъ картечною гранатою съ дистанціи 400 с. Удачное дѣйствіе шрапнели внезапно для турокъ появившагося орудія, атака 3-й стр. роты, дружно поддержанная всѣмъ 3-мъ баталіономъ маіора *Домбровскаго*, сбившаго турокъ и безостановочно погнавшаго ихъ подъ гору, позволили выдвинуть впередъ и другое орудіе взвода прапорщ. *Иванова*, поставленнаго на прежнее мѣсто, но турки отступали массою такъ быстро, что изъ этого орудія едва можно было вслѣдъ имъ послать только 4 шрапнели; къ этому орудію, когда турки спустились внизъ внѣ выстрѣла шрапнели, я спустилъ и лѣво-



фланговое, дѣйствовавшее во флангъ туркамъ, а прапорщ. *Ивановъ* преслѣдовалъ огнемъ своего взвода турокъ по всей лощинѣ, до полного отступленія ихъ за дубовый кустарникъ, куда ихъ гнали неумоимо славныя роты 3-го баталіона маіора *Домбровскаго*, и бой окончился въ 2 ч. пополудни.

Въ этомъ дѣлѣ выпущено батареею 65 обыкновенныхъ и 14 картечныхъ гранатъ, а взводомъ *Донской* батареи — 20 обыкновенныхъ гранатъ. Потерь въ нижнихъ чинахъ и лошадахъ не было (контужены въ плечо осколкомъ гранаты бомбардиръ *Казаковъ* и въ грудь осколкомъ же верховая моя лошадь), поврежденій въ матеріальной части никакихъ. Прапорщ. *Ивановъ* и сот. *Лыкошинъ* дѣйствовали, гдѣ нужно, неумоимо, спокойно и своею находчивостью и распорядительностью заслуживаютъ вниманія, равно какъ бомбардиръ-наводчикъ 8-го (лѣвофланговаго) орудія *Петръ Мацелескій*, который при дѣйствіи выдвинутаго мною во флангъ туркамъ орудія, болѣе всѣхъ способствовалъ мѣткому огню этого орудія, такъ сильно ободрившему наступленіе 3-го баталіона и много способствовавшему быстрому отступленію турокъ.

О чемъ доношу вашему высокоблагородію. Подписалъ: полк. *Петраковъ*.

**534. Командиръ 1-й бригады 11-й пѣх. дивизіи командующему Кадя-кьской отрядомъ (полевая записка), 28 ноября 1877 г., 11 ч. 10 м. пополудни, с. Джулюница.**

(Воен.-Учен. Арх., отд. II, д. № 5220, т. III, стр. 33).

*Получена въ 2 ч. 45 м. пополудни 29 ноября.*

Я прошу начальника *Чаиркьской* отряда, въ случаѣ начала канонады здѣсь, въ *Кесарево* (*Кесарово. Ред.*), направить баталіонъ съ дивизиономъ артиллеріи на *Кесарево*, такъ какъ сегодня вечеромъ прошли на высоту противъ *Кесарево* четыре колонны пѣхоты, но и прежде здѣсь гора была уже занята пѣхотой и устроена батарея; отрядъ же мой состоитъ изъ 8 ротъ пѣхоты; баталіонъ направить на *Кесарево*. Подписалъ: г.-м. *Саловъ*.

**535. Полк. . . . .<sup>1)</sup> начальнику Кадя-кьской отряда (записка), 28 ноября 1877 г., 8 ч. пополудни, бивакъ у Кесарово.**

(Воен.-Учен. Арх., отд. II, д. № 5220, т. III, стр. 19).

*Получена въ 9 ч. 30 м. вечера 29 ноября.*

Сейчасъ получены свѣдѣнія съ передовыхъ постовъ, что силы противника увеличились приходомъ четырехъ колоннъ, каждая величиной въ баталіонъ и 2 батареи, о чемъ для свѣдѣнія увѣдомляю. Подписалъ: полк. . . .<sup>1)</sup>

<sup>1)</sup> Фамилія не разобрана. *Ред.*

**536. Командиръ 3-го баталіона 137-го пѣх. Нѣжинскаго полка командующему л.-гв. Атаманскимъ полкомъ, 28 ноября 1877 г., № 326, с. Кацелево.**

(Воен.-Учен. Арх., отд. II, д. № 6236, стр. 204).

*Получено 29 ноября 1877 г.*

Во исполненіе предписанія вашего высокоблагородія отъ сего 28 числа за № 1242 представляю при семъ квартирное росписание Кацелевскаго отряда. Подписаль: маіоръ *Погребняковъ*.

*Приложеніе.*

**Квартирное росписание Кацелевскаго отряда.**

Д. Кацелево (маіоръ *Погребняковъ*): 3-й баталіонъ 137-го пѣх. Нѣжинскаго полка—3 роты (унт.-оф.—50; рядовыхъ—376); л.-гв. Атаманскаго полка—2 эскадрона (унт.-оф.<sup>10</sup>/<sub>8</sub>; рядовыхъ—<sup>96</sup>/<sub>65</sub><sup>1</sup>). Подписаль: маіоръ *Погребняковъ*.

**537. Показаніе плѣнныхъ турокъ, взятыхъ въ дѣлѣ подь Балджикъ-умуромъ на Посабинскихъ высотахъ 125-мъ пѣх. Курскимъ полкомъ 28 ноября 1877 г.**

(Воен.-Учен. Арх., отд. II, д. № 4989, т. II, стр. 526).

Ада базаръ (? *Ред.*) № 3 таборъ—редиѣтъ.

<i>Магометъ-Али</i> на службѣ . . . . .	7	} Показаніе всѣхъ этихъ трехъ турокъ—14 таборовъ и 12 орудій.
<i>Ассанъ Аметъ</i> „ . . . . .	7	
<i>Мустафа-Физивъ</i> „ . . . . .	4	
<i>Лотфиль-Хабитъ</i> „ . . . . .	1	} Показаніе этого—4 табора, 4 орудія.

Войскъ въ Карагачѣ (Караагачъ-кьоѣ. *Ред.*): пѣхоты 14 таборовъ, артиллеріи 12 орудій, кавалеріи: 3 сотни черкесовъ и 1 сотня регулярной кавалеріи. Въ Карагачѣ командуеть этими войсками *Сали-паша*.

Получаютъ продовольствіе изъ Разграда въ день—3 галеты и рисъ. Кромѣ шинелей, другой теплой одежды нѣтъ. Въ бою были въ мундирахъ, а шинели оставили въ Карагачѣ.

<sup>1</sup>) Верхняя цифра показываетъ количество въ 1-мъ эскадронѣ, а нижняя—во 2-мъ эскадронѣ. *Ред.*

Заболѣваютъ на таборѣ 3—4 челѣвѣка лихорадкой. Войска въ Карагачъ пришли изъ Разграда 26 ноября; въ Разградѣ стояли два мѣсяца. 28 ноября 4 табора пѣхоты, 3 сотни черкесовъ и 1 сотня регулярной кавалеріи вышли подъ командой *Сали-наши* на рекогносцировку къ Амуркюю (Балджикъ-умуру. *Ред.*).

Въ Разградѣ 6 или 8 таборовъ, подъ командою *Эсетъ-наши*.

Свѣдѣніе къ донесенію составлено первоначально по показанію *Мехметъ-Али* (*Магометъ-Али? Ред.*) и другихъ двухъ, вечеромъ доставленныхъ.

*Дотфиль-Хабитъ* приведенъ былъ на разсвѣтѣ. (Копія,—подлинное подписалъ: командиръ 1-й бригады 32-й пѣх. дивизіи г.-м. *Горшковъ*; скрѣпилъ в.в.п. *Плеве*).





# I.

## Дополнительные документы.

### 1. Телеграмма д. с. с. Приселкова <sup>1)</sup> ген. Ванновскому.

(Воен.-Учен. Арх., отд. II, д. № 4811, т. I, стр. 827).

Подана: Боготъ, 3 ноября 1877 г., 1 ч. 50 м. пополудни.

Получена: Брѣстовица, 4 „ 1877 г., 11 ч. 50 м. пополудни.

По волѣ Главнокомандующаго профессоръ *Пироговъ* выѣхалъ отсюда сегодня осматривать санитарныя учрежденія Рущукскаго отряда <sup>2)</sup>. *Приселковъ*.

### 2. Телеграмма ген. кн. Манвелова ген. барону Дризену.

(Воен.-Учен. Арх., отд. II, д. № 6318, т. I, стр. 51).

Подана: Уджи-кьой, 4 ноября 1877 г., 10 ч. 50 м. пополудни.

Получена: Брѣстовица, 5 „ 1877 г., 1 ч. 40 м. пополудни.

Въ Хаджикикиой (Уджи-кьой. *Ред.*) и на передовой линіи спокойно. Ген. *Леоновъ* съ полкомъ пѣхоты, сотней казаковъ и ингушей направился къ Церовце (Церовецъ. *Ред.*) произвести фуражировку. Гусары получили донесеніе отъ казаковъ № 39 полка, что непріятельская пѣхота и кавалерія двигались впередъ, лѣвѣе Солиника (Сваленика. *Ред.*); по случаю тумана количество трудно было опредѣлить. Г.-л. кн. *Манвеловъ*.

### 3. Командиръ 7-го сап. баталіона начальнику штаба Рущукскаго отряда, 4 ноября 1877 г., № 3238, с. Батинъ <sup>3)</sup>.

(Воен.-Учен. Арх., отд. II, д. № 6282, стр. 274).

Мостовая настилка 4 сего ноября окончательно уложена, такъ что движеніе грузовъ и повозокъ по мосту можетъ производиться безпрепятственно.

<sup>1)</sup> Военно-медицинскій инспекторъ Дѣйствующей Арміи. *Ред.*

<sup>2)</sup> На подлинной имѣются помѣтки: 1) „Стр. отд. Сообщить с. с. *Піотровскому* и доктору *Гримму* теперь же. Подписалъ: г.-л. *Ванновскій*“—и 2) „Читали: с. с. *Піотровскій*, д-ръ *Гриммъ*“. *Ред.*

<sup>3)</sup> Такого же содержанія рапортъ за № 3237 отправленъ одновременно начальнику инженеровъ Дѣйствующей Арміи. *Ред.*

Шоссировка 2<sup>1</sup>/<sub>2</sub>-верстной дорожной гати на островъ Батинъ окончена и камень для будущаго ремонта почти весь выставленъ. Укрѣпленія предмостной позиціи возведены и позиціонныя дороги разработаны.

Подъемъ отъ моста шириною въ два пути на 85-саж. высоту разработанъ, водосточныя трубы на немъ уложены и шоссировка его отъ головы моста доведена болѣе чѣмъ на версту, на остальную же часть начата развозка песку и камня и дальнѣйшее шоссированіе можетъ производиться безостановочно, не вліяя на успѣхъ переправы.

Донося объ изложенномъ, я считаю своею обязанностью представить на благоусмотрѣніе вашего превосходительства, что вышеисчисленныя работы, при имѣвшихся ограниченныя рабочихъ средствахъ, могли быть окончены такъ скоро и съ такимъ отчетливымъ выполненіемъ, котораго можно даже желать при условіяхъ мирнаго времени, единственно только при посредствѣ до самоотверженія неутомимыхъ трудовъ г. г. офицеровъ и нижнихъ чиновъ вѣреннаго мнѣ баталіона, а потому просить ходатайства вашего превосходительства о награжденіи какъ нижнихъ чиновъ, совершенно приносившихся на трудныхъ работахъ, такъ и г. г. офицеровъ, списокъ коимъ при семъ приложенъ, наиболѣе приписавшихъ участіе при исполненіи сихъ работъ. (Черновой, — безъ подписи и скрѣпы).

*Приложеніе.*

**Списокъ г. г. офицерамъ, наиболѣе принимавшимъ участіе въ работахъ по устройству Батинской позиціи.**

Чины и фамиліи.	Какія производилъ работы.
Инженеръ-кап. <i>Прохоровъ.</i>	При многочисленныхъ своихъ занятіяхъ, какъ завѣдывающій хозяйствомъ, занимался разработкою проекта по укрѣпленію позиціи и позиціонныхъ дорогъ, нынѣ занятъ устройствомъ барака для мостовой караульной команды.
Инженеръ-кап. <i>Борисовъ.</i>	Устройствомъ подъема отъ моста на ту-рекомъ берегу.

Чины и фамилии.	Какія производилъ работы.
Инженеръ-кап. <i>Божъ</i> . Поручикъ <i>Петровъ</i> .	Укрѣпленіемъ позиціи и разработкою позиціонныхъ и другихъ ближайшихъ дорогъ, а также устройствомъ моста.
Инженеръ шт.-кап. <i>Саранчевъ</i> .	Устройствомъ шоссированной дорожной гати на островѣ Батинь.
6-го сап. баталіона шт.-кап. <i>Дехановъ</i> .	Содѣйствовалъ успѣху работъ какъ по укрѣпленію позиціи, такъ и по другимъ работамъ.

(Черновой,—безъ подписи и скрѣпы).

#### 4. Телеграмма ген. барона Дризена ген. Юсичу.

(Воен.-Учен. Арх., отд. II, д. № 7320, т. СXXXVIII, стр. 59).

Подана: Трастеникъ, 5 ноября 1877 г., 10 ч. 30 м. пополудни.

Получена: Яли-Абланово, 6 „ 1877 г., 12 ч. 25 м. пополночи.

По допесенію полк. *Хрещатицкаго*, изъ Чиѣлика (Иваново-чиѣлика. *Ред.*) вышли три баталіона, два эскадрона, при двухъ горныхъ орудіяхъ. Оттѣснивъ посты, орудія сдѣлали три выстрѣла; затѣмъ противникъ ограничился перестрѣлкой, встрѣтивъ роту пѣхоты и казаковъ. Одновременно турецкая пѣхота спустилась къ д. Кошово, а два эскадрона намѣривались захватить бывшія тамъ подводы. Казаки отогнали кавалерію. Г.-л. *баронъ Дризенъ*.

#### 5. Телеграмма Полякова ген. Ванновскому.

(Воен.-Учен. Арх., отд. II, д. № 4815, стр. 314).

Подана: . . . . .<sup>1)</sup>, 10 ноября 1877 г., 2 ч. — м. пополудни.

Получена: Брѣстовица, 10 „ 1877 г., 2 ч. 3 м. „

Пріемлю смѣлость всепочтительнѣйше доложить Его Императорскому Высочеству, что 7 ноября первый поѣздъ прослѣдовалъ по сооруженному велѣніемъ Августѣйшаго Монарха русскому пути отъ Бендеръ до Галаца, при самыхъ торжественныхъ и восторженныхъ встрѣчахъ всего населенія. Вѣрноподанный слуга *Поляковъ*.

<sup>1)</sup> Подлинникъ надорванъ и мѣста подачи телеграммы прочесть нельзя. *Ред.*



## 6. Командиръ 1-й бригады 32-й пѣх. дивизіи командиру 3-го пѣх. Нарвскаго полка, 12 ноября 1877 г., № 890, д. Гьоль-Бунаръ.

(Воен.-Учен. Арх., отд. II, д. № 6517, стр. 293).

Въ случаѣ передвиженія вѣреннаго вамъ полка изъ д. Бешбунаръ (Бешь-Бунаръ. *Ред.*) въ какое либо другое мѣсто, или полученія о томъ распоряженія, прошу ваше высокоблагородіе посредствомъ казаковъ, имѣющихся въ вашемъ распоряженіи, дать мнѣ о томъ немедленно знать. (Черновое,— подлинное подписаль: г.-м. *Горшковъ*; скрѣпилъ: пор. *Тюлинъ*).

## 7. Телеграмма кап. Соколовскаго въ штабъ Русскаго отряда, 14 ноября 1877 г.

(Воен.-Учен. Арх., отд. II, д. № 4836, стр. 372).

Выстрѣлы стали слышны въ одиннадцатомъ часу; чины штаба немедленно отправились и не возвратились. Возвратившійся жандармъ показалъ: бой начался у Пиргоса; атака турокъ на Мечку отбита; турки, затѣмъ, отправились на Трастеникъ, отгнѣснивъ наши войска въ ложементы. Непріятель наступалъ по всей линіи. Раненыхъ у Пиргоса около 70 человекъ, у Трастеника—не знаетъ. Переправа у Пиргоса открыта 19 іюля. Хлѣбъ войска временно пекли со второй половины іюля и началъ августа; постоянное хлѣбопеченіе начато 13 октября. Кап. *Соколовскій*.

## 8. Показанія плѣнныхъ турокъ, взятыхъ въ дѣлѣ 14 ноября 1877 г. при с. с. Мечка и Пиргосъ.

(Воен.-Учен. Арх., отд. II, д. № 4833, стр. 33—35).

1) *Зія Измаилъ*. Офицеръ — командиръ роты 3-го табора. Командовалъ всѣми войсками *Асафъ-паши*. *Сулейманъ* выѣхалъ неизвѣстно куда. Въ Русскѣ 18 таборовъ. Въ Кадыкіюфъ (Кады-кьофъ. *Ред.*) 17 таборовъ и 12 артиллерійскихъ орудій. Находился все время въ Кадыкіюфскомъ отрядѣ. Былъ составленъ совѣтъ офицеровъ и рѣшили прорваться у Трестеника (Трастеника. *Ред.*) на Бѣлу, для того, чтобы выручить армию *Османа-паши*. О пораженіи армии *Мухтара-паши* турецкія войска ничего не знаютъ. О бѣдственномъ положеніи *Османа-паши* у Плевны узнали только наканунѣ выступленія въ походъ. Оставляли позиціи у Кадыкіюя съ тѣмъ, чтобы уже не возвращаться туда, почему собрались со всѣмъ хозяйствомъ и запасами, которые везли на подводахъ вслѣдъ за войскомъ. Сухар-

ный запас имѣли при себѣ на три дня. У всѣхъ было убѣжденіе, что имъ легко прорвать наши позиціи, пользуясь численнымъ превосходствомъ, не предполагая встрѣтить такого сильнаго сопротивленія.

2) *Али-Оглу-Мехмедъ*. Фельдфебель 2-го полка императорской гвардіи. Находился въ Кадыкіюйскомъ отрядѣ, куда прибылъ 13 или 20 дней тому назадъ вмѣстѣ съ четырьмя таборами редиѣ изъ Разграда, въ окрестностяхъ котораго насчитываетъ около 40 таборовъ. Эти войска, по распоряженію *Сулеймана* и *Мехмета-Али*, расположены по Лому отъ Кадыкіюя до Кара-Хасанкіюя (Карахасанъ-кюя. *Ред.*). Въ самомъ Кадыкіюѣ 17 таборовъ. Таборъ, въ которомъ онъ находился, расположенъ съ двумя арабскими таборами за Кадыкіюйскими фронтами. Изъ Кадыкіюя 14 числа выходили всѣ войска. Тамъ находился одинъ полкъ (6 эскадроновъ) кавалеріи. Черкесовъ и башибузуковъ нѣтъ. Командуетъ всѣми войсками *Асафъ-паша* (дивизионный генераль). Въ дивизіи 3 бригады. Таборъ, въ которомъ онъ находился, входитъ въ составъ 3-й бригады, въ которой 5 таборовъ: 2 гвардейскихъ и 3 редиѣ. Въ 1-й бригадѣ 5 т. гвардіи и 5 т. редифовъ, 2-я бригада вся состоитъ изъ редиѣ. Въ Кадыкіюѣ 2 батареи (12 орудій). Въ Руцукѣ 8 таборовъ, но навѣрное не знаетъ сколько между Руцукомъ и Кадыкіюемъ. 14 числа выведены были всѣ войска въ бой. Когда ихъ взяли (4 ч. пополудни) насчитывалась потеря около 400 человекъ.

Остальные 15 человекъ плѣнныхъ показали согласно съ первыми двумя <sup>1)</sup>.

3) Унт.-оф. *Османъ*, родомъ изъ Анатоліи, редифъ 2-го призыва. Имени паша, подъ начальствомъ котораго состоялъ, не знаетъ; 5-го полка, Дамаскаго баталіона (? *Ред.*). Показалъ, что 14 числа вышли изъ Руцука на Пиргосъ 8 таборовъ пѣхоты, 1 сотня кавалеріи, артиллеріи не видалъ и не знаетъ—была ли она при наступленіи на Мечку. Имѣли ли турки намѣреніе, вытѣснить русскихъ съ позиціи у Мечки, занять ее или пойти дальше—не знаетъ; но предполагаетъ, что у нихъ было рѣшено дальнѣйшее наступленіе, такъ какъ провізіи было имъ роздано на три дня. Каждый изъ солдатъ имѣлъ на себѣ больше 100 патроновъ. Онъ взялъ въ плѣнъ, при отступленіи, въ балкѣ передъ Пиргосомъ; видѣлъ, что много турецкихъ тѣлъ осталось неподобранными, но приблизительно числа потерь въ отрядѣ не могъ опредѣлить. Весь полкъ его состоитъ изъ однихъ анатолійцевъ; никакихъ чиновъ изъ европейскихъ христіанъ и даже европейскихъ турокъ у нихъ въ полку нѣтъ. Полкъ его стоитъ въ Руцукѣ съ прошлой осени; въ дѣлѣ былъ первый разъ. Полагаетъ, что весь гарнизонъ Руцука состоитъ изъ 15 таборовъ, изъ которыхъ 7 таборовъ оставались 14 числа въ Руцукѣ; у Кулы стоятъ 2 табора пѣхоты съ артиллеріей, не входящіе въ составъ Руцукскаго гарнизона. Въ Бас-

<sup>1)</sup> Подъ этими двумя показаніями подпись: „Показаніе это отбиралъ пор. *Малевановъ*“. *Ред.*

сарбовѣ и Красной (Бесарбовѣ и Красенѣ. *Ред.*) войскъ нѣтъ. Сколько войскъ и какія стоятъ въ Кадыкію—не знаетъ. У нихъ не было извѣстно, что одновременно съ наступленіемъ изъ Рущука на Мечку будетъ наступленіе изъ Кадыкію на Ханъ-Гюль-Чесме (Гюръ-чешме. *Ред.*). Продовольственныхъ и артиллерійскихъ запасовъ въ Рущукскихъ укрѣпленіяхъ много. На работахъ въ укрѣпленіяхъ Рущука не былъ и не знаетъ, заложены ли мины подъ укрѣпленія Рущука и не слыхалъ ничего о нихъ. Не слыхалъ также придутъ ли къ Рущуку скоро подкрѣпленія или нѣтъ. Гдѣ находится *Сулейманъ-паша*—не знаетъ и въ Рущукѣ его не видалъ. Кормятъ ихъ хорошо, одѣваютъ тоже. Кромѣ шинелей, войска имѣютъ фуфайки. Жалованья не получалъ 11 мѣсяцевъ. Клялся, что черкесы и башибузуки уродуютъ нашихъ раненыхъ, а низаму и редифу это строго запрещено. Видѣлъ въ Рущукѣ взятыхъ въ плѣнъ русскихъ солдатъ, они одѣты теперь въ турецкое платье. Опредѣляетъ ихъ число въ 150 человекъ. Живутъ они въ отдѣльной хатѣ у Левантъ-таби; давно взятые могутъ свободно ходить въ Рущукъ; недавно взятые ходятъ подъ стражей.

4) Рядовой *Турмушъ*, родомъ изъ Анатолиі. Редифъ 1-го призыва 1-го полка, 2-го (Измидскаго) баталіона. Какой дивизіи—не знаетъ; не могъ назвать ни одного имени пашы. Полкъ ихъ прибылъ въ апрѣлѣ мѣсяцѣ на пароходѣ изъ Виддина, участвовалъ въ Сербской войнѣ, а также участвовалъ 7 ноября при наступленіи на Пиргось; наступленіе это было произведено 8 таборами пѣхоты, 1 сотней черкесовъ и двумя орудіями. 14 ноября участвовало въ наступленіи на Пиргось 8 таборовъ пѣхоты, около 100 -200 регулярной кавалеріи и 2 горныхъ орудія. Цѣли наступленія не знаетъ. Имѣлъ провизію на три дня. Показываетъ, что турки понесли большія потери. Христіанъ въ ихъ полку и въ Рущукѣ не видалъ. Слышалъ, что во всѣхъ укрѣпленіяхъ Рущука насчитываютъ до 50 таборовъ пѣхоты. Наканунѣ дѣла 12 октября у Ивана Чифтлика (Иваново-чифлика. *Ред.*) полкъ ихъ ушелъ изъ Кадыкію въ Рущукъ, а на ихъ мѣсто пришло въ Кадыкію нѣсколько таборовъ изъ-подъ Шумлы и Разграда. Артиллерію они 14 числа не брали, она оставалась у Долапа (Дулапы. *Ред.*). Въ Долапѣ находится теперь 8 таборовъ пѣхоты. Въ Бассарбово и Красномъ стоитъ теперь по одному табору. Складовъ въ Рущукѣ много. О минахъ не знаетъ. Слышалъ, что изъ Константинополя и Шумлы идутъ въ Рущукъ подкрѣпленія. Слышалъ также, что *Сулейманъ-паша* дней 10 тому назадъ былъ одинъ день въ Рущукѣ, но гдѣ теперь находится—не знаетъ. Видѣлъ въ Левантъ-таби 4—5 человекъ русскихъ плѣнныхъ и слышалъ, что ихъ отправили уже въ Константинополь.

5) Рядовой *Гассанъ*. Родомъ изъ Анатолиі. Редифъ 2-го призыва 2-го полка, какой дивизіи—не знаетъ; 14 ноября отрядъ ихъ, въ числѣ 4 таборовъ редифа и 2 таборовъ низама, 50 человекъ кавалеріи и 6 орудій, вышелъ изъ Кадыкію и, переправившись черезъ р. Ломъ у д. Бассарбово, направился на Пиргось. Въ

Бассарбово переходили черезъ хорошій каменный мостъ. Только наканунѣ дѣла, 13 ноября, отрядъ ихъ пришелъ изъ Разграда въ Кадыкюй, гдѣ было уже гораздо больше 10 таборовъ. Въ Разградѣ же стояли съ мѣсяцъ, куда пришли изъ Эски-Докумы (Ески-Джумы. *Ред.*), гдѣ отрядъ ихъ находился подъ командой принца *Гассана* Египетскаго. Въ Разградѣ и Эски-Джумѣ видѣлъ очень много войскъ. 14 числа всѣ войска Кадыкюйскаго лагеря были въ наступленіи: одни на Пиргосъ, другія на шоссе. Отъ Кадыкюя къ Рущуку по Лому видѣлъ въ деревняхъ лагери. Взятъ онъ въ плѣнъ кавалеріей въ ночь съ 14-го на 15-е. Блуждая по позиціямъ близъ Пиргоса и Мечки, онъ видѣлъ много убитыхъ и раненыхъ турокъ. Гдѣ находится теперь *Сулейманъ-паша*—не знаетъ. Участвовалъ въ дѣлѣ при Попкюѣ (Попъ-кюѣ. *Ред.*) и видѣлъ въ свитѣ *Гассана-паши* 4 человекъ венгерскихъ офицеровъ, но у нихъ въ полку ни солдатъ, ни офицеровъ нѣтъ изъ европейцевъ.

6) Рядовой *Вели*, родомъ изъ Арабистана. Редиѣ 1-го призыва 6-го полка V корпуса. Имени наши, командовавшаго при наступленіи 14 числа, не знаетъ. Показанія его: относительно числа таборовъ, вышедшихъ 14 числа изъ Рущука на Пиргосъ, относительно величины Рущукскаго гарнизона, количества имѣвшагося у людей продовольствія—тождественны съ показаніями унт.-оф. *Османа*. Потери въ турецкомъ войскѣ считаетъ небольшими. Работалъ въ укрѣпленіяхъ Рущука и знаетъ, что есть мины подъ укрѣпленіями, но гдѣ именно—не указываетъ. Объ ожидаемыхъ подкрѣпленіяхъ ничего не слышалъ. Гдѣ находится *Сулейманъ-паша*—не знаетъ, но мѣсяцъ тому назадъ ихъ главнокомандующій былъ въ Рущукѣ и дѣлалъ имъ смотръ. Подъ всѣми укрѣпленіями Рущука имѣются большіе запасы и хлѣба и артиллерійскихъ складовъ и теперь постоянно идетъ подвозъ по желѣзной дорогѣ. Видѣлъ плѣннаго русскаго офицера въ больницѣ Рущука. Уже годъ не получалъ жалованья.

7) Рядовой *Сулейманъ*, редиѣ 2-го призыва Аденскаго табора, какого полка—не знаетъ и показалъ, что таборъ ихъ не входитъ въ составъ какого либо полка. Родомъ изъ Дамаска. По его мнѣнію, на Пиргосъ наступало изъ Рущука только 5 таборовъ, артиллеріи не было. Кавалеріи было около 100 человекъ. На всѣ прочіе вопросы рядовой *Сулейманъ* далъ отвѣты совершенно тѣ же, что и унт.-оф. *Османъ*.

8) Болгаринъ Пене *Петровъ* былъ препровожденъ въ штабъ дивизіи <sup>1)</sup>, какъ заподозрѣнный въ шпіонствѣ. Онъ былъ пойманъ въ цѣпи у Пиргоса. Свое присутствіе впереди Пиргоса онъ объяснилъ тѣмъ, что искалъ какое-то стадо скота. Больше о себѣ ничего не могъ сказать. О наступленіи турокъ 14 числа онъ по-

1) 12-й пѣхотной, гдѣ снималось показаніе. *Ред.*

казалъ, что турки, выйдя изъ Рущука на Пиргосъ, полагали оставаться на позиціяхъ русскихъ, почему за турецкими войсками шли подводы съ провизіей и хозяйствомъ. (Копія,—подлинный подписалъ: кап. *Бухольцъ*; безъ скрѣпы) <sup>1)</sup>.

## 9. Командиръ 12-го улан. Вѣлгородскаго полка начальнику 12-й кав. дивизіи (донесеніе) <sup>2)</sup>.

(Воен.-Учен. Арх., отд. II, д. № 4898, стр. 734).

Начальникомъ сторожевой цѣпи шт.-рот. ввѣреннаго мнѣ полка *Мельниковымъ* сегодня въ 9 ч. утра были препровождены ко мнѣ, захваченные въ цѣпи, три болгарина, перебѣжавшіе двое изъ с. Кулы и одинъ изъ Средняго Чифлыка. По показаніямъ этихъ болгаръ, подъ Кадыкой стоитъ около шести таборовъ пѣхоты; у с. Долабъ (Дулапи. *Ред.*)—днемъ стоитъ около табора пѣхоты и эскадрона кавалеріи, ночью же пѣхота размѣщается въ землянкахъ за Долабъ, кавалерія же остается на постахъ впереди Долаба. По показаніяхъ этихъ же болгаръ, послѣ происшедшаго 14 сего ноября боя у непріятеля войскъ не прибавилось, но ожидали прихода войскъ изъ Разграда и Константинополя, но всѣ они стянулись къ Рущуку и оттуда посылаются въ Долабъ таборъ пѣхоты и эскадронъ кавалеріи на смѣну содержащимъ сторожевую цѣпь. По показаніямъ болгаръ, потери турокъ послѣ боя 14 ноября громадны; нѣсколько таборовъ у нихъ уничтожены окончательно.

Три дня тому назадъ, въ среду утромъ, турки подошли къ Долабъ, рассчитывая сдѣлать наступленіе, но, по случаю дождя, наступленіе у нихъ отложено до сегодняшняго дня, въ среду же они артиллерію оставили въ укрѣпленіи Челяби-Табія (правѣе Кулы), пѣхота возвратилась въ Рущукъ, а кавалерія и артиллерійскія упряжки остались въ Долабъ, Кулѣ и Среднемъ Чифлыкѣ. Изъ Долабы болгары ушли ночью, поэтому движеній турецкихъ въ теченіе ночи они никакихъ не видѣли; вчера же вечеромъ они слышали, что сегодня съ утра предполагается наступленіе; къ Долабъ, въ виду предполагаемаго наступленія, подвезено около 10 артиллерійскихъ орудій, подошло около 8 таборовъ пѣхоты регулярной и пѣшіе башибузуки (числа опредѣлить не можетъ) и около полка черкесовъ. Наши посты почти ежедневно замѣчали движеніе желѣзнодорожныхъ поѣздовъ между Рущукомъ и Разградомъ; по показаніямъ болгаръ, поѣзда эти везутъ фуражъ, про-

<sup>1)</sup> Показанія 1-е и 2-е сняты 16 ноября, остальные—18 ноября 1877 г., первыя въ Яли-Аблановѣ, а послѣднія—въ Трастеникѣ. *Ред.*

<sup>2)</sup> Время отправленія этого донесенія изъ настоящей копіи установить нельзя. Отправлено оно послѣ боя 14 ноября, вѣроятно 27—30 ноября. *Ред.*

віантъ и все необходимое для войскъ. Болгары говорятъ, что въ дѣлѣ 14 ноября турки потеряли одного пашу и что восемь старшихъ турецкихъ офицеровъ были убиты самими турками за то, что они вмѣсто наступленія отступили, понеся громадныя потери.

Кормятъ турокъ, какъ говорятъ болгары, очень плохо; одѣты они весьма скверно; теплую одежду мало кто изъ турокъ имѣетъ, и что турки, при этихъ условіяхъ, боятся выпаденія снѣга.

Болгаръ этихъ при семь имѣю честь препроводить. (Копія,—подлинное под-писалъ: полк. *Салтыковъ*; скрѣпилъ: шт.-кап. *Татариновъ*).

### 10. Командиръ XIII арм. корпуса командиру 3-го пѣх. Нарвскаго полка (записка), 22 ноября 1877 г., д. Батишница <sup>1)</sup>.

(Воен.-Учен. Арх., отд. II, д. № 4987, т. III, стр. 268).

Турки атаковали XI корпусъ большими силами. Не медля идите съ полкомъ въ Чаиркюй (Чаиръ-кьой. *Ред.*). Копорцы идутъ туда же. Сообщите это ген. *Дудинскому*. (Черновая,—безъ подписи и скрѣпы).

### 11. Командиръ XIII арм. корпуса командиру 4-го пѣх. Копорскаго полка (записка), 22 ноября 1877 г., д. Батишница <sup>2)</sup>.

(Воен.-Учен. Арх., отд. II, д. № 4987, т. III, стр. 268).

Не медля выступить войскамъ изъ Капривицы (Копривца. *Ред.*) въ Чаиркюй (Чаиръ-кьой. *Ред.*). Осиковскій баталіонъ присоединится по смѣнѣ. Нарвскій полкъ идетъ слѣдомъ. Турки атаковали по Османъ-Базарской дорогѣ и Елену XI корпусъ. (Черновая,—безъ подписи и скрѣпы).

### 12. Кто—не обозначено <sup>3)</sup> командиру полусотни Донскаго каз. № 8 полка (записка), 22 ноября 1877 г., д. Батишница.

(Воен.-Учен. Арх., отд. II, д. № 4987, т. III, стр. 268).

Выступить въ Капривицу (Копривецъ. *Ред.*), присоединившись къ бригадѣ ген. *Горшкова*. Донести объ этомъ командиру полка. (Черновая,—безъ подписи и скрѣпы).

<sup>1)</sup> Направлена записка въ Белъ-Бунаръ. *Ред.*

<sup>2)</sup> Адресована записка въ Копривецъ. *Ред.*

<sup>3)</sup> Взято изъ дѣла о передвиженіи и расположеніи войскъ XIII арм. корпуса въ 1877 г. *Ред.*

вып. 56 ч. II-я.

### 13. Копія телеграммы г.-ад. кн. Дондукова-Корсакова ген. кн. Манвелову <sup>1)</sup>.

(Воен.-Учен. Арх., отд. II, д. № 5105, стр. 2).

Прикажете ген. *Леонову* при наступленіи непріятеля на Ковачицу сосредоточить сводную бригаду между Осиково и Водицею, подкрѣпляя лѣвый флангъ XI корпуса на Водицкой позиціи, охранять въ то же время подступъ къ Осикову и вообще къ правому флангу расположенія XIII корпуса. (Копія,—подлинную подписалъ: кн. *Дондуковъ*; скрѣпилъ: подполк. *Шутлевортъ*).

### 14. Копія телеграммы ген. Левицкаго ген. Ванновскому <sup>2)</sup>.

(Воен.-Учен. Арх., отд. II, д. № 4919, стр. 298).

*Экстренно.*

Не откажите сообщить, гдѣ полагается собрать IV корпусъ. По полученнымъ изъ Тырнова свѣдѣніямъ отъ плѣнныхъ, на Османъ-Базарской дорогѣ у Яйликіюй собирается 20—30 таборовъ; изъ Сливны ожидается прибытіе на подкрѣпленіе отряда, взявшаго Елену,—30 таборовъ, а теперь тамъ около 25 таборовъ, не считая стоящихъ у Златарицы и на этапахъ къ Твардицѣ. Эти свѣдѣнія говорятъ, что по сборѣ всѣхъ войскъ турки предполагаютъ общее наступленіе на Тырновъ. Ген. *Деллинсгаузену* телеграфировано, чтобы въ случаѣ особой надобности задержать 30-ю дивизію у Тырнова. (Копія,—подлинную подписалъ: г.-м. *Левицкій*; безъ скрѣпы).

### 15. Командиръ 1-й бригады 32-й пѣх. дивизіи командиру XIII арм. корпуса, „ „ ноября 1877 г. <sup>3)</sup>, 5<sup>1/2</sup> ч. пополудни, с. Водица.

(Воен.-Учен. Арх., отд. II, д. № 4987, стр. 289).

Казачій офицеръ, Донской, привезшій мнѣ конвертъ о выступленіи моемъ 22 ноябрю ночью и слѣдованіи въ Водицу на смѣну ген. *Бизяева* взялъ съ собою и конвертъ ген. *Бизяеву* для успѣшнѣйшаго отправленія его чрезъ Каправицкій

<sup>1)</sup> Копія эта скрѣплена подполк. *Шутлевортомъ*. Установить время полученія ея въ Уджи-кьоѣ, точно также какъ и время отправленія изъ Батишницы нельзя, но, судя по содержанію, она относится ко времени около 22 ноября 1877 г. *Ред.*

<sup>2)</sup> Изъ этой нескрѣпленной копіи нельзя установить ни время отправленія, ни время полученія въ Брѣстовицѣ, куда она адресована. Но, судя по содержанію, она относится ко времени около 22 ноября 1877 г. *Ред.*

<sup>3)</sup> Въ подлинникѣ число не проставлено, но, судя по его содержанію, онъ относится къ 22—23 ноябрю 1877 г. *Ред.*

(Копривецкій. *Ред.*) постъ. По прибытіи моемъ въ Водицу съ бригадою, ген. *Бизяевъ* заявилъ мнѣ, что никакого конверта не получалъ и оставить позиціи не можетъ. Я ему препроводилъ копію съ предписанія вашего сіятельства ко мнѣ № 161—и позицію съ бригадою занимаю и ген. *Бизяева* просилъ выступить. О чемъ доношу вашему сіятельству. Подписалъ: г.-м. *Гориковъ*.

## 16. Показанія болгаръ, снятыя 22 ноября 1877 г. въ с. Яли-Абланово.

(Воен.-Учеп. Арх., отд. II, д. № 4833, стр. 29).

1877 г. ноября 22 дня въ д. Яли-Абланово были спрошены мной болгары *Пенчо Петровъ* и *Теодоръ Степановъ*, подозрѣваемые въ сношеніи съ турками и шпионствѣ, и показали слѣдующее:

1) *Пенчо Петровъ*, 20 лѣтъ, вѣроисповѣданія православнаго, холостъ, изъ д. Долапъ (Дулапи. *Ред.*). Служилъ пастухомъ. Взятъ около Мечки солдатами Стародубовскаго драг. полка. Никогда не былъ въ Руцукѣ, но сказалъ солдатамъ, что изъ-подъ Руцука, а тѣ, не понимая его нарѣчія, вообразили, что онъ изъ Руцука. Въ тотъ день, когда онъ былъ взятъ драгунами, происходила аванпостная стычка съ турками, во время которой онъ спрятался въ скалахъ между камнями. Когда турки были прогнаны, то драгуны хотѣли угнать его стадо и тогда онъ вышелъ изъ своей засады, чтобы объявить что это стадо его. Драгуны не желали повѣрить ему и заподозрили его въ шпионствѣ. Былъ одинъ только разъ въ Пиргосѣ, чтобы провести болгарскаго мальчика *Цани*, который теперь служитъ у начальника Руцукскаго округа гвардіи кап. *Логвинова*. Онъ самъ имѣетъ сильное желаніе поселиться въ расположеніи нашихъ войскъ, но его отецъ, который въ Долапѣ имѣетъ хозяйство, не изъявилъ на это своего согласія.

Знающіе его болгары изъ Долапа: *Иванъ Пухлио* и *Митко Мартыновъ* показали, что знаютъ его за самаго скромнаго человѣка, неспособнаго на шпионство.

2) *Теодоръ Степановъ*, 24 лѣтъ, вѣроисповѣданія православнаго; изъ д. Каломинъ, Тырновскаго округа; женатъ, семейство осталось въ Каломинѣ, гдѣ онъ былъ два года сельскимъ учителемъ, потомъ назначенъ тѣмъ же званіемъ на три деревни: Средній-Чифтликъ, Кули и Долапъ. Бывалъ въ Руцукѣ часто по службѣ; съ турками, кромѣ служебныхъ, никакихъ другихъ отношеній не имѣлъ. Былъ задержанъ на нашихъ аванпостахъ, какъ желающій пройти въ Каломинъ, съ тѣмъ, чтобы больше не возвращаться за Ломъ.

О *Теодорѣ Степановѣ* болгаринъ *Йорданъ Джумалиевъ* (переводчикъ корпуснаго штаба) показываетъ, что онъ отъ нѣсколькихъ болгаръ, проходящихъ чрезъ Яли-Абланово, фамиліи ихъ не помнитъ, слышалъ о *Степановѣ* съ дурной



стороны, что онъ *Степановъ* съ болгарами не знался, а водилъ знакомство и дружбу исключительно съ турками и будто бы служилъ имъ въ качествѣ проводника и, кромѣ того, что *Степановъ* никогда женатъ не былъ.

Болгаринъ Теодоръ *Джумалиевъ* подтверждаетъ это показаніе и, кромѣ того, говоритъ, что слышалъ отъ нѣсколькихъ переходящихъ болгаръ о томъ, что *Степановъ* бывалъ въ Рушукѣ часто и ходатайствовалъ за уличаемыхъ въ шпионствѣ болгаръ. Напримѣръ, онъ ходилъ къ Рушукскому полиціймейстеру, чтобы выпустили на свободу болгарина, подозрѣваемаго въ симпатіи къ русскимъ и дружбѣ съ ними. Далъ полиціймейстеру взятку: четыре турецкихъ лиры и крупную каиме. Между тѣмъ, по турецкимъ законамъ, кто рѣшается ходатайствовать за политическихъ преступниковъ, тотъ подлежитъ наказанію какъ участникъ въ преступленіи. Изъ этого прямо является подозрѣніе, что *Степановъ* находился въ хорошихъ отношеніяхъ съ Рушукскимъ полиціймейстеромъ, который, принявъ взятку, все-таки болгарина повѣсилъ, а его, *Степанова*, оставилъ на свободѣ и не преслѣдовалъ.

Болгары Мани *Дочевъ* и Пени *Краль* показали, какъ жители Долапа, что *Степановъ* держался всегда гордо и съ болгарами не сблизался. Они вышли за Ломъ при началѣ военныхъ дѣйствій и потому о дальнѣйшемъ поведеніи и дѣйствіяхъ *Степанова* ничего не знаютъ. Показанія эти снималъ. Подписалъ: пор. *Малевановъ*.

**17. Начальникъ лѣваго фланга передовой линіи XIII арм. корпуса командиру Донского каз. № 36 полка, 24 ноября 1877 г., № 1230, д. Каранъ-варбовка <sup>1)</sup>.**

(Воен.-Учен. Арх., отд. II, д. № 5656, стр. 149).

*Экстренно.*

Не смотря на мои приказанія, донесенія съ постовъ командуемаго вами полка получаютъ несвоевременно, такъ что посылаются мною къ начальнику передовой линіи донесенія только л.-гв. Атаманскаго полка. Признавая въ своевременныхъ донесеніяхъ всю важность значенія сторожевой службы, прошу ваше высокоблагородіе строжайше внушить объ этомъ чинамъ ввѣреннаго вамъ полка. При семъ прилагая донесеніе сотн. *Крупницкаго* <sup>2)</sup>, прошу разслѣдовать: какимъ образомъ посланные этого офицера и ночью и днемъ блудили и не могли найти д. Кара-Варбовки (Каранъ-варбовки. *Ред.*). Подписалъ: фл.-ад. полк. *Мартыновъ*.

<sup>1)</sup> На подлинномъ рукой подполк. *Калинина* сдѣлана помѣтка: „Узнать объ этомъ, а сотн. *Крупницкому* подтвердить приказаніемъ, чтобы донесенія были отправляемы утромъ къ 6-ти и вечеромъ къ 4 часамъ“. *Ред.*

<sup>2)</sup> Донесенія при дѣлѣ не оказалось. *Ред.*

## 18. Двѣ шифрованныя телеграммы военнаго агента въ Лондонѣ начальнику Главнаго Штаба <sup>1)</sup>).

(Воен.-Учен. Арх., отд. II, д. № 5778, стр. 100 и 102).

I) Подана: Лондонъ, 25 ноября 1877 г., 3 ч. 4 м. пополудни.

Получена: Петербургъ, 25 „ 1877 г., 8 ч. 24 м. „

Турки идутъ: изъ Сарнасуфлара на Велнк. Вербовку (Бей-Варбовку. *Ред.*); изъ Ески-Джумны на Балджикъ и Омуркой (Ески-Джумы на Балджикъ-умуръ? *Ред.*). *Шакиръ-наша*—на Этрополь. *Горловъ*.

II) Подана: Лондонъ, 28 ноября 1877 г., 1 ч. 52 м. пополудни.

Получена: Петербургъ, 28 „ 1877 г., 7 ч. 55 м. „

*Керимъ* у Кезровы имѣеть 25 таборовъ, 2 полка кавалеріи, 4 батареи. *Сулейманъ* былъ въ субботу въ Разградѣ и тотчасъ поѣхалъ оттуда въ Рушукъ. *Горловъ*.

## 19. Копія телеграммы Главнокомандующаго Наслѣднику Цесаревичу <sup>2)</sup>).

(Воен.-Учен. Арх., отд. II, д. № 7320, т. CLVII, стр. 151).

Сегодня утромъ прибылъ на позицію у Яковцы самъ командующій XI корпусомъ г.-л. *баронъ Деллинсгаузенъ* со всѣми подкрѣпленіями, направивъ въ то же время особый отрядъ отъ Шеремета на Златарицу, и до 12 ч. дня противъ Яковецкой позиціи было все тихо. Послѣ полудня турки повели атаку, но въ 3 ч. вдругъ пріостановились и прекратили огонь,—оказалось, что отрядъ, двинутый отъ Шеремета на Златарицу, выбилъ оттуда турокъ и двинулся вслѣдъ за ними на Бебровъ, угрожая такимъ образомъ правому флангу и тылу главныхъ силъ, наступавшихъ на Яковцы отъ Елены. Это движеніе, очевидно, и заставило турокъ прекратить атаку. Николай.

1) Обѣ эти телеграммы тотчасъ по полученіи были переданы *графомъ Гейденомъ* г.-ад. *Непокойчиному*, о чемъ можно судить по сдѣланнымъ на подлинникахъ помѣткамъ. *Ред.*

2) Настоящая копія отправлена *кн. Дондукову-Корсакову* изъ Брѣстовицы 25 ноября 1877 г., въ 11 ч. 55 м. полночи, когда же была получена самая телеграмма въ штабъ Рушукскаго отряда—неизвѣстно. *Ред.*

**20. Командиръ 1-й бригады 32-й пѣх. дивизіи командиру 125-го пѣх. Курскаго полка (записка), 26 ноября 1877 г., 10 ч. полуночи.**

(Воен.-Учен. Арх., отд. II, д. № 6516, стр. 94).

Донесеніе получилъ поздно. Присылать нужно къ 7 ч. утра. Будьте осторожны на позиціи; что случится днемъ, тотчасъ мнѣ донесите. Подписалъ: ген. *Горшковъ*.

**21. Командиръ 1-й бригады 12-й кав. дивизіи кому не обозначено (полевая записка) <sup>1)</sup>, „ “ ноября 1877 г., 3 ч. пополудни <sup>2)</sup>.**

(Воен.-Учен. Арх., отд. II, д. № 6318, т. I, стр. 212).

Донесеніе съ драгунской цѣпи. Непрiятель нѣсколькими таборами, около 8, вышелъ изъ Рущука. Два пошли на Циргосъ, остальные—по шоссе. Кромѣ того, большія силы перешли за Ломъ. Всѣ эти войска,—пѣхота, артиллерія и нѣсколько эскадроновъ кавалеріи, остановились на гребнѣ высоты Ханъ Гюль-Чесмы (Гюръ-чешме. *Ред.*), стоятъ колоннами и роютъ батареи и ложементы. Впереди кавалерійская цѣпь перестрѣливается съ драгунскими и уланскими наѣздниками. Въ Циргосъ посланъ офицерскій драгунскій разъѣздъ. Подписалъ: г.-м. *Бороздинъ*.

**22. Телеграмма ген. Ванновскаго ген. Аллеру <sup>3)</sup>.**

(Воен. Учен. Арх., отд. II, д. № 4811, т. II, стр. 367).

Подана: Брѣстовица, 28 ноября 1877 г., 10 ч. пополудни.

Получена: Журжево, (время не обозначено).

Парапанскимъ батареямъ видно заблаговременно наступленіе турокъ отъ Рущука на наши позиціи. Благоволите приказать, чтобы батареи эти давали два сигнальныхъ выстрѣла, какъ только турки появятся въ виду. Ген. *Ванновскій*.

<sup>1)</sup> Взято изъ дѣла штаба 12-й кав. дивизіи съ боевыми записками о дѣлахъ, рекогносцировкахъ и о илѣнныхъ, а также съ телеграммами. Вѣроятно, начальнику 12-й кав. дивизіи ген. *барону Дризену*. *Ред.*

<sup>2)</sup> Записка написана карандашомъ и число стерлось, но можно различить, что оно двухзначное. *Ред.*

<sup>3)</sup> Телеграмма эта представляетъ изъ себя черновикъ, скрѣпленный кап. *Степановымъ*. Направлена телеграмма: „черезъ Батинъ нарочнымъ Петрошани Журжево“. *Ред.*

**23. Телеграмма г.-ад. кн. Дондукова-Борсакова ген. Ванновскому.**

(Воен.-Учен. Арх., отд. II, д. № 4811, т. II, стр. 402).

Подана: Уджи-кьой, 29 ноября 1877 г., 4 ч. — м. пополуночи.

Получена: Брѣстовица, 29 „ 1877 г., 5 ч. 37 м. „

Ген. *Горшковъ* производилъ рекогносцировку Карагача и Омуркюя (Карагачь-кьоя и Балджикъ-умура. *Ред.*). Осмотрѣвъ мѣстность, отрядъ началъ поспѣшно отходить на Касабинскую (Посабинскую. *Ред.*) позицію. Турки запальчиво преслѣдовали и, когда наткнулись на приготовленную засаду, рекогносцирующій отрядъ по условленному сигналу перешелъ въ энергическое наступленіе и гналъ турокъ до Омуркюя. Убитыхъ у непріятели осталось на мѣстѣ до 200 человекъ, въ плѣнъ взято—3. Наши потери не приведены въ извѣстность потому, что отрядъ остался на позиціи. Рекогносцирующій отрядъ былъ въ составѣ 13 ротъ Курскаго полка, 9-фунтовой батареи и взвода Донской № 9 батареи и (? *Ред.*) эскадроновъ Лубенскихъ гусаръ. Численность турокъ ген. *Горшковъ* опредѣляетъ въ 14 таборовъ при 4 орудіяхъ. Войска наши вели себя блистательно. Бой длился съ 9 ч. до трехъ. Г.-ад. кн. *Дондуковъ*.

**24. Телеграмма г.-ад. кн. Дондукова-Борсакова ген. Ванновскому.**

(Воен.-Учен. Арх., отд. II, д. № 4811, т. II, стр. 428).

Подана: Уджи-кьой, 29 ноября 1877 г., 10 ч. 40 м. пополуночи.

Получена: Брѣстовица, 29 „ 1877 г., 12 ч. 10 м. пополудни.

По полученнымъ извѣстіямъ ночью, при рекогносцировкѣ въ отрядѣ ген. *Горшкова* были въ Курскомъ полку ранены: одинъ штабъ-офицеръ и два оберъ-офицера; убито нижнихъ чиновъ—26, ранено—120, безъ вѣсти пропаль—1. Въ Лубенскомъ полку: раненъ одинъ офицеръ, нижнихъ чиновъ—8 убито и 10 ранено. Въ Лубенскомъ полку лошадей убито—14 и ранено—30. Въ Курскомъ полку потери показаны приблизительно, а въ Лубенскомъ точно. Привели еще 2 плѣнныхъ, одинъ фельдфебель; по опросѣ, свѣдѣнія будутъ сообщены. Кн. *Дондуковъ*.

**25. Телеграмма Наслѣдника Цесаревича Главнокомандующему.**

(Воен.-Учен. Арх., отд. II, д. № 4915, стр. 786).

Подана: Брѣстовица, 29 ноября 1877 г., 3 ч. 15 м. пополудни.

Получена: Боготъ, (время не обозначено).

Вчера при рекогносцировкѣ въ отрядѣ ген. *Горшкова* въ Курскомъ полку ранены одинъ штабъ-офицеръ и два оберъ-офицера, убито нижнихъ чиновъ—26,

ранено—120, безъ вѣсти пропалъ—1. Въ Лубенскомъ полку раненъ одинъ офицеръ; нижнихъ чиновъ убито—8 и ранено 10. Курскомъ полку потери показаны приблизительно, а въ Лубенскомъ точно. Привели еще 2 плѣнныхъ. По полученнымъ до сего времени свѣдѣніямъ, на позиціяхъ XII корпуса все тихо и спокойно. Г.-ад. Александръ.

## 26. Начальникъ Посабинскаго отряда кому—не обозначено <sup>1)</sup> (донесеніе), 29 ноября 1877 г., 8 ч. 30 м. вечера.

(Воен.-Учен. Арх., отд. II, д. № 6517, стр. 349).

На позиціи все обстоитъ благополучно. Во вчерашнемъ дѣлѣ потери наши состоятъ въ слѣдующемъ:

Въ 125-мъ пѣх. Курскомъ полку: раненыхъ: шт.-офицеръ—1, маіоръ *Базаревичъ*, оберъ-офицеровъ—2: подпор. *Бабинъ 2-й* и прапорщ. *Вервингъ*; убитыхъ: унт.-офицеровъ—7, рядовыхъ—31, итого—38; раненыхъ: унт.-офицеровъ—9, рядовыхъ—123, итого—132. Всего выбыло изъ строя: офицеровъ—3 и нижнихъ чиновъ—170 человекъ.

Въ 8-мъ гус. Лубенскомъ полку: раненыхъ: оберъ-офицеръ—1, корнетъ *Юингъ*; убитыхъ: нижнихъ чиновъ—8, лошадей—14; раненыхъ: нижнихъ чиновъ—10, лошадей—30. Всего выбыло изъ строя: офицеровъ—1, нижнихъ чиновъ—18 и лошадей—44.

Въ 1-й батарее 32-й арт. бригады: контужено: нижнихъ чиновъ—1, верховая лошадь—1. Подписалъ: полк. *Дометти*.

## 27. Списокъ штабъ и оберъ-офицерамъ XII арм. корпуса, выбывшимъ изъ строя въ дѣлѣ 7 ноября 1877 г. <sup>2)</sup>.

(Воен.-Учен. Арх., отд. II, д. № 4811, т. II, стр. 125).

Убиты: 46-го пѣх. Днѣпровскаго полка пор. Константинъ *Брайковскій*. Ранены: начальникъ штаба 12-й кав. дивизіи полк. Александръ *Птриткъ*, раненъ пулею въ шейную область навывлетъ безъ поврежденія большихъ сосудовъ; 45-го пѣх. Азовскаго полка: маіоръ кн. Владиміръ *Хилмиевъ*, контуженъ осколкомъ гранаты въ поясницу и лѣвое колѣно, шт.-кап. Павелъ *Чернецкій*, раны: пулею, въ правое плечо съ переломомъ кости, въ лѣвое плечо въ мягкія части навывлетъ и контузія въ лѣвую большеберцовую кость; 46-го пѣх. Днѣпровскаго полка: шт.-кап. Евграфъ *Янковскій*, контуженъ въ средній палецъ правой ноги, прапорщ. Викторъ *Кржисевичій*, раненъ пулею въ тазъ (очень тяжело); 47-го пѣх. Украинскаго полка: пор. Иванъ *Юркевичъ*, сквозная рана праваго бедра съ поврежденіемъ кости. Подписалъ: начальникъ штаба, г.-м. *Косичъ*.

1) Взято изъ дѣла: „Разныя бумаги штаба 1-й бригады 32-й пѣх. дивизіи“. *Ред.*

2) Представленъ при рапортѣ начальника штаба XII арм. корпуса начальнику штаба Рушукскаго отряда отъ 11 ноября 1877 г. за № 2377 (см. Воен.-Учен. Арх., отд. II, д. № 4811, т. II, стр. 124). *Ред.*

28. Свѣдѣнія о числѣ выбывшихъ изъ строя въ дѣлахъ противъ не-  
пріятели съ 1 по 28 ноября 1877 г. въ войскахъ Рущукскаго отряда<sup>1)</sup>.

Въ какомъ дѣлѣ.	Наименованіе частей.	Уби- тыхъ.			Раненыхъ.			Контужен- ныхъ.			Безъ вѣ- сти про- павшихъ.			Ссылка на Воен.- Учен. Арх., отд. II.	
		Оберъ-офиц.	Нижн. чин.	Итого.	Шт.-офицер.	Оберъ-офиц.	Нижн. чин.	Итого.	Оберъ-офиц.	Нижн. чин.	Итого.	Оберъ-офиц.	Нижн. чин.		Итого.
10 ноября	Донской каз. № 8 п. . .	—	1	1	—	—	—	—	—	—	—	—	1	1	д. № 6201, т. I, стр. 158 и 159.
13 ноября	{ 104-й пѣх. Устюжск. п. . . 11-й ул. Чугуевск. п. . . Донской каз. № 8 п. . .	—	1	1	—	—	—	—	—	—	—	—	—	—	
у д. Ковачица.		—	—	—	1	—	—	—	—	—	—	—	—	—	
		—	1	1	—	—	—	—	—	—	—	—	—	—	—
14 ноября при д. д. Мечка и Пиргосъ.	Донской каз. № 37 п. . .	—	—	—	—	—	2	2	—	—	—	—	—	—	д. № 5615, стр. 111.
	1-я бат. 33-й арт. бр. . .	—	—	—	—	—	1	1	—	—	—	—	—	—	
	6-я бат. 33-й арт. бр. . .	—	—	—	—	—	1	1	—	—	—	—	—	—	д. № 6285, стр. 122.
	12-я пѣх дивизія . . .	2	83	85	1	21	505	527	1	33	34	—	20	20	
	12-я арт. бр. . . . .	—	—	—	—	—	16	16	1	2	3	—	—	—	д. № 7320, т. CXLVII, стр. 7 <sup>3)</sup> .
	129-й пѣх. Бессарабск. п.	—	8	8	—	1	56	57	1	—	1	—	—	—	
	132-й пѣх. Бендерск. п.	—	—	—	—	—	4	4	—	—	—	—	—	—	д. № 7803, стр. 86.
	12-я кав. дивизія . . .	—	3	3	—	—	12	12	—	—	—	—	—	—	
	Донской каз. № 31 п. . .	—	—	—	—	—	2	2	—	—	—	—	—	—	д. № 7320, т. CLIX, стр. 4 <sup>5)</sup> .
	45-й пѣх. Азовскій п. . .	—	6	6	—	1	55	56	—	—	—	—	—	—	
	46-й „ Днѣпровск. п.	1	5	6	—	4	75	79	—	—	—	—	—	—	д. № 7320, т. CLIX, стр. 4 <sup>5)</sup> .
	47-й „ Украинск. п. . .	1	47	48	—	12	254	266	—	—	—	4)	1	6	
48-й „ Одесск. п. . . .	—	21	21	—	6	135	141	—	—	—	—	—	10	10	
12-я арт. бр. . . . .	—	2	2	—	1	23	24	—	—	—	—	—	—	—	
129-й пѣх. Бессарабск. п.	—	8	8	—	1	56	57	—	—	—	—	—	—	д. № 5975, стр. 84.	
132-й пѣх. Бендерск. п.	—	—	—	—	—	4	4	—	—	—	—	—	—		
24 ноября <sup>6)</sup> .	3 пѣх. Нарвск. п. . . .	—	—	—	—	—	3	3	—	—	—	—	—	—	д. № 5975, стр. 85.
26 ноября <sup>6)</sup> .	3 „ Нарвск. п. . . . .	—	—	—	—	—	1	1	—	—	—	—	—	—	
28 ноября	{ 125-й пѣх. Курск. п. . . 8-й ул. Вознесенск. п. <sup>9)</sup> 8-й гус. Лубенск. п. <sup>10)</sup>	7	31	38	1	2	132	135	—	—	—	—	—	—	д. № 6517, стр. 349. д. № 4989, т. II, стр. 534.
		—	1 <sup>8)</sup>	1	—	—	—	—	—	—	—	—	—	—	
		—	8	8	—	1	10	11	—	—	—	—	—	—	
		12-й гус. Ахтырск. п. . .	—	1	1	—	—	—	—	—	—	—	—	—	—

1) Свѣдѣнія эти не полны, такъ какъ составлены на основаніи тѣхъ немногихъ документовъ, которые нашлись въ дѣлахъ. *Ред.*

2) Въ томъ числѣ 1 унтеръ-офицеръ. *Ред.*

3) Телеграмма ген. Фиркса ген. Косичу 15 ноября 1877 г. *Ред.*

4) Изъ числа раненыхъ. *Ред.*

5) Телеграмма ген. Фиркса ген. Косичу 17 ноября 1877 г. *Ред.*

6) При д. Кадя-кьой. *Ред.*

7) Въ томъ числѣ 10 унтеръ-офицеровъ. *Ред.*

8) Унтеръ-офицеръ. *Ред.*

9) Лошадей ранено 2. *Ред.*

10) Лошадей убито—14; ранено—31. *Ред.*

**29. Приказъ войскамъ Руцукскаго отряда, 8 ноября 1877 г., № 48,  
д. Врѣстовица.**

(Воен.-Учен. Арх., отд. II, д. № 5688, стр. 5).

Согласно ходатайства Моего, Его Императорское Высочество Великій Князь Главнокомандующій, Высочайше предоставленною Ему властью, изволилъ пожаловать нижнимъ чинамъ частей войскъ ввѣреннаго Мнѣ отряда, въ прилагаемомъ при семъ спискѣ означенныхъ, отличившихся въ дѣлахъ при Облавѣ и Аяслярѣ (Аблановѣ и Аязларѣ. *Ред.*), знаки отличія Военнаго Ордена 4-й ст., но вмѣстѣ съ тѣмъ, въ виду слишкомъ большого количества испрашиваемыхъ именныхъ крестовъ, Его Императорское Высочество Главнокомандующій приказалъ, чтобы оныя отличія были выданы, по усмотрѣнію начальства, изъ числа назначенныхъ на части (Копія,—подлинный подписалъ: г.-ад. Александръ; скрѣпилъ: г.-л. *Ванновскій*).

*Приложеніе.*

**Списокъ частямъ войскъ Руцукскаго отряда, коимъ пожалованы знаки отличія  
Военнаго Ордена 4-й ст.**

НАЗВАНІЕ ЧАСТИ.	За какое дѣло.	№№ знаковъ отличія.
1-й пѣх. Невскій Его Велич. короля Эллиновъ полкъ . . .	} За дѣло при Аяслярѣ 9, 10 и 11 августа.	по 2 знака на роту: съ № 45548 по № 45564 включительно, и съ № 53274 по № 53283, всего 24 знака.
2-й пѣх. Софійскій полкъ . . .		} по 2 знака на роту: съ № 53284 по № 53337 включ., всего 48 знаковъ.
138-й пѣх. Болховской п. . .		
1-й арт. бригады: 1-й, 3-й и 4-й батареямъ . . . . .		по 2 знака на батарею съ № 53332 по № 53337 включ., всего 6 знаковъ.
15-й конной батареѣ . . . . .	} За дѣло при Аяслярѣ 9, 10 и 11 августа.	} по 2 знака на часть съ № 53338 по № 53341 включ., всего 4 знака.
Санитарной командѣ подвижнаго дивизионнаго лазарета 1-й пѣх. дивизіи. . . . .		
		Итого 82 знака.

НАЗВАНІЕ ЧАСТИ.	За какое дѣло.	№№ знаковъ отличія.
33-й пѣх. дивизіи (4 полка)	За дѣло при Облавѣ 24 августа.	..... 1)
33-й артил. бригадѣ (6 батарей) . . . . .		..... 1)
Донской казачій № 31 п. (5 сотенъ). . . . .		по 3 знака на сотню: съ № 45461 по № 45475 включ., всего въ полкъ 15 знаковъ.
12-й драг. Стародубовскій Е. И. В. Принца Петра Ольденбургскаго полкъ . . . . .		по 3 знака на эскадронъ: съ № 45476 по № 45484 включит., всего въ полкъ 9 знаковъ.
12-й улан. Бѣлгородскій п.		по 3 знака на эскадр.: съ № 45485 по № 45496 включительно, всего въ полкъ 12 знаковъ.
4-й пѣх. Копорскій Его Вел. короля Саксонскаго полкъ . . . . .		по 3 знака на роту: съ № 45497 по № 45541 включительно, всего въ полкъ 45 знаковъ.
1-й арт. бригады: 2-я батарея . . . . .		3 знака на батарею съ № 45542 по № 45544 включительно.
Скорострѣльной батареей . . . . .	3 знака на батарею съ № 45545 по № 45547 включительно.	
		Итого 270 знаковъ.
Подписаль: и. д. начальника штаба г.-л. <i>Ванновскій</i> .		

**30. 12-го улан. Бѣлгородскаго полка маіоръ Кирилловъ командиру того же полка, 7 ноября 1877 г., № 36 (о дѣлѣ 7 ноября).**

(Воен.-Учен. Арх., отд. II, д. № 6315, стр. 135).

*Получено 9 ноября 1877 г.*

Сего числа въ дѣлѣ подъ с. Пиргосъ находившійся при мнѣ вольнонаемный штабъ-трубачъ Михаилъ *Вишневецкій*, бывъ посылаемъ мною нѣсколько разъ за приказаніями и донесеніями къ начальству, исполнялъ свою обязанность съ большою неустрашимостью, подвергая свою жизнь опасностямъ, почему прошу ходатайства вашего высокоблагородія о представленіи его, *Вишневецкаго*, къ награждѣ. Подписаль: маіоръ *Кирилловъ*.

1) Подлинникъ подорванъ и возстановить количество знаковъ и №№ ихъ нельзя. *Ред.*



**31. Командиръ 1-го дивизиона 12-го улан. Бѣлгородскаго полка командиру того же полка, 7 ноября 1877 г., № 38 (о дѣлѣ 7 ноября).**

(Воен.-Учен. Арх., отд. II, д. № 6315, стр. 139).

*Получено 9 ноября 1877 г.*

Представляя при семъ рапортъ командующаго 1-мъ эскадрономъ ротм. *Богдановича* отъ 7 ноября за № 69, въ поясненіе сего доношу: бывъ самъ лично въ цѣпи, я убѣдился во всемъ томъ, что онъ доносить мнѣ и, кромѣ того, могу свидѣтельствовать, что ротм. *Богдановичъ* своимъ личнымъ примѣромъ, благоразумными распоряженіями много способствовалъ тому, что часть его сохранилась и, вмѣстѣ съ тѣмъ, выполнила вполнѣ тяжелую задачу, почему прошу ходатайства вашего высокоблагородія о представленіи ротм. *Богдановича*, такъ и всѣхъ поименованныхъ въ рапортѣ его оберъ-офицеровъ, унтеръ-офицеровъ и рядовыхъ, къ наградѣ. Въ добавленіе къ вышесказанному я позволю себѣ упомянуть, что ротм. *Богдановичъ* въ дѣлѣ 12 октября отличился тѣми же самыми качествами, какъ и сего числа, что я также лично могу засвидѣтельствовать, какъ бывший въ цѣпи съ 1-мъ эскадрономъ до конца дѣла. Подписалъ: маіоръ *Кирилловъ*.

*Приложеніе.*

**Командующій 1-мъ эскадрономъ 12-го улан. Бѣлгородскаго полка командиру 1-го дивизиона того же полка, 7 ноября 1877 г., № 69, с. Трастеникъ.**

(Воен.-Учен. Арх., отд. II, д. № 6315, стр. 137).

7 сего ноября въ 10 ч. утра ввѣренный мнѣ эскадронъ выступилъ для поддержанія кавалерійской цѣпи противъ наступающаго непріятели. Эскадронъ по прибытіи на мѣсто дѣйствія немедленно былъ посланъ для наступленія разсыпною цѣпью, гдѣ и, не смотря на сильнѣйшій огонь непріятельской (черкесской) цѣпи, слѣдовалъ впередъ и удерживалъ наступленіе непріятели въ теченіе 2 часовъ, послѣ чего было получено приказаніе отступить и, отступая, люди, пользуясь малѣйшимъ прикрытіемъ, отстрѣливались и этимъ нанесли непріятелю видимый вредъ, ранивъ нѣсколько людей и лошадей. Особенно же лихо шли впередъ, хладнокровно и вполнѣ молодецкато, стрѣляя, ефрейторъ *Бобкинъ*, рядовые *Шинкаренко*, *Жуковъ* и *Ильченко*.

Вслѣдъ за симъ эскадрону приказано было наступать цѣпью, по полуэскадронно, имѣя поддержкою для себя другой полуэскадронъ сомкнутымъ, поддерживая пѣхотную цѣпь, но такъ какъ таковой впереди не оказалось, то эскадронъ слѣдовалъ самъ по себѣ впередъ цѣпью. Въ такомъ порядкѣ эскадронъ, преслѣдуя непріятели, на-рыскахъ, достигъ р. Лома и с. Краснаго (Красена. *Ред.*), гдѣ эскадронъ остановился, пославъ спросить дальнѣйшаго распоряженія, но, согласно

приказанія, долженъ былъ отступить. Въ теченіе всего дѣла унтеръ-офицеры *Демидовскій* и *Миколайчукъ*, рядовой *Дмитріенко* и трубачъ *Эсауленко*, посылаемый мною подъ сильнымъ огнемъ съ приказаніями, шли лихо впередъ, выскакивали къ цѣпи противника, смѣло стрѣляя въ него на карьерѣ. Офицеры командуемаго мною эскадрона подавали своимъ хладнокровіемъ, лихостью и мужествомъ примѣръ молодцамъ-солдатамъ.

Донося о семъ вашему высокоблагородію, прошу ходатайства о награжденіи шт.-ротм. *Хирхнера*, пор. *Давыдова*, корнетовъ *Гейцыга* и *Сикаченко*, а также всѣхъ поименованныхъ нижнихъ чиновъ. Въ этомъ дѣлѣ ранена лошадь подъ названіемъ „Интервалъ“. Подписаль: ротм. *Богдановичъ*.

### **32. Командиръ 2-го дивизіона 12 улан. Бѣлгородскаго полка командиру того же полка, 7 ноября 1877 г. № 7, с. Мечка (о дѣлѣ 7 ноября).**

(Воен.-Учен. Арх., отд. II, д. № 6315, стр. 138).

*Получено 9 ноября 1877 г.*

Сего числа въ дѣлѣ подъ Пиргосъ находящіеся постоянно при мнѣ полковой штабъ-трубачъ *Вакуль Почтарюкъ* и рядовой 4-го эскадрона *Петръ Магеца* были посылаемы мною нѣсколько разъ за приказаніями и донесеніями къ начальству, которые, всегда подвергая жизнь опасности, не только сего числа, но и въ бывшихъ прежде рекогносцировкахъ, исполняли свою обязанность подъ сильнымъ непріятельскимъ огнемъ съ большою неустрашимостью. Почему прошу ходатайства вашего высокоблагородія о представленіи означенныхъ нижнихъ чиновъ къ награждѣ. Подписаль: маіоръ *Юмудскій*.

### **33. Адъютантъ 12-го улан. Бѣлгородскаго полка командиру того же полка, 7 ноября 1877 г., № 39, с. Мечка (о дѣлѣ 7 ноября).**

(Воен.-Учен. Арх., отд. II, д. № 6315, стр. 139).

*Получено 9 ноября 1877 г.*

Вчерашняго числа во время кавалерійскаго дѣла съ непріателемъ, исполняя вмѣстѣ со мной ординарческія обязанности при вашемъ высокоблагородіи, трубачи вѣрной мнѣ команды *Григорій Муляровъ* и *Ефимъ Степанченко* и унтеръ-офицеры *Михаилъ Бабій* и *Василій Черепенко* постоянно съ полнѣйшимъ самоотверженіемъ скакали по цѣпи для передачи вашихъ приказаній. О чемъ донося вашему высокоблагородію, покорнѣйше прошу вашего ходатайства о производствѣ въ унтеръ-офицеры трубачей *Мулярова* и *Степанченку* и о награжденіи, по усмотрѣнію высшаго начальства, унтеръ-офицеровъ *Черепенку* и *Бабія*. Подписаль: шт.-ротм. . . . .<sup>1)</sup>

<sup>1)</sup> Фамилія не разобрана. *Ред.*

**34. Телеграмма г.-л. барона Дризена ген. Косичу.**

(Воен.-Учен. Арх., отд. II, д. № 7320, т. CLI, стр. 5).

Подана: Трастеникъ, 19 ноября 1877 г., 12 ч. 15 м. пополуночи.

Получена: Яли-Абланово, 19 „ 1877 г., 12 ч. 52 м. „

Изъ числа 12 крестовъ, выданныхъ за дѣло 14 ноября, получили раненые: уланскаго полка унт.-оф. *Бабій* и легко раненый, оставшійся въ строю, драгунскаго полка рядовой *Кабручко*. Г.-л. баронъ *Дризенъ*.

**35. Приказъ по 19-й конно-артил. батарее 20 ноября 1877 г.**

(Воен.-Учен. Арх., отд. II, д. № 6500, т. I, стр. 120).

Пожалованный ввѣренной мнѣ батарее за дѣло съ неприятелемъ 14 ноября мѣсяца знакъ отличія Военнаго Ордена 4-й степени подъ № 45902 удостоился получить бомбардиръ-наводчикъ Станиславъ *Шеримъ* за вполнѣ спокойное и отчетливое исполненіе своихъ обязанностей по званію наводчика и за мѣткую стрѣльбу подъ сильнымъ неприятельскимъ огнемъ. Объявляя объ этомъ по ввѣренной мнѣ батарее, предписываю награду эту внести въ послужной списокъ названнаго нижняго чина. Подписалъ: подполк. баронъ *Майдель*.

**36. Вѣдомость 125-го пѣх. Курскаго полка о количествѣ боевыхъ припасовъ, израсходованныхъ въ сраженіи при д. Посабинѣ 28-го ноября 1877 г.**

(Воен.-Учен. Арх., отд. II, д. № 6515, стр. 69).

Патроновъ къ ружьямъ системы *Курка*. . . . . 19.740„ къ револьверамъ *Смитта и Вессона* . . . . . 120 .

*Примѣчаніе.* Израсходованные припасы, какъ показано въ вѣдомости, пополнены изъ 10-го летучаго парка полностью, 30 ноября 1877 г. Подписалъ: полк. *Дометти*.

**37. Вѣдомость объ убыли снарядовъ во время сраженія при д. Посабинѣ 28 ноября 1877 г. въ 1-й батарее 32-й арт. бригады.**

(Воен.-Учен. Арх., отд. II, д. № 6515, стр. 71).

Гранатъ 9-фунт. обыкновенныхъ—65; гранатъ 9-фунт. картечныхъ—14; мѣдныхъ ударныхъ трубокъ—65; къ нимъ боевыхъ винтовъ—65; дистанціонныхъ трубокъ (къ шрапнели)—14; къ нимъ боевыхъ винтовъ—14; вытяжныхъ скорострѣльныхъ трубокъ—92; зарядовъ боевыхъ 3-фунт., въ картузахъ—79. Подписалъ: полк. *Сворцовъ*.

## II

# Р е л я ц і и.

---

**1. Начальникъ 32-й пѣх. дивизіи начальнику штаба Русскаго отряда, 3 ноября 1877 г., № 4206, Слободзейская роща (о перестрѣлкѣ въ ночь на 1 ноября и въ день 1 ноября).**

(Воен.-Учен. Арх., отд. II, д. № 4944, т. III, стр. 111 и 112).

*Получено 7 ноября 1877 г.*

Въ ночь на 1 ноября турки на восьми лодкахъ подплыли къ румынскому берегу Дуная у устья р. Комаско (ныже Журжева). Часовой стоявшаго тамъ поста рядовой 2-го эскадрона 11-го гус. Изюмскаго полка Игнатъ *Охотнюкъ*, услышавъ шумъ и плескъ весель, но не имѣя возможности за темнотою и большимъ туманомъ опредѣлить: дѣйствительно ли приближается непріятель,—на всякій случай далъ знать своему и сосѣднему пѣхотному постами и донесъ начальнику Комаскинскаго поста того же полка шт.-рот. *Соколовскому*. Офицеръ этотъ тотчасъ привелъ 16 спѣшенныхъ гусаръ къ самому берегу Дуная и расположилъ ихъ за растущими тамъ деревьями. Въ то же время унтеръ-офицеръ 6-й роты 128-го Старооскольскаго полка Семенъ *Кучеренко* съ людьми полувзвода, бывшаго на посту по другую сторону нынѣ частью пересохшей рѣчки Комаско, перебѣжалъ также къ мѣсту, куда направлялись лодки. Какъ только турки стали приставать къ берегу, по нимъ былъ открытъ ружейный огонь. Лодки быстро направились назадъ безъ выстрѣла, и только тогда, когда онѣ отплыли на нѣкоторое разстояніе, съ нихъ началась сильная ружейная стрѣльба. Благодаря, однако, тому, что люди наши находились частью въ вырытыхъ по берегу ровикахъ, частью за деревьями, потерь у насъ нѣтъ.

1 ноября открытъ былъ огонь съ еще не вполне оконченной вновь возведенной въ восточной оконечности Журжево батареи № 16 по тѣмъ турецкимъ батареямъ, которыя до сего времени безнаказанно стрѣляли по Журжевскому вокзалу желѣзной дороги. Батарея эта построена для двухъ 24-фунтовыхъ пушекъ и двухъ 8-дюймовыхъ мортиръ, обстрѣлъ съ нея обширный, но, съ другой стороны, она сама можетъ находиться подъ сосредоточеннымъ огнемъ трехъ турецкихъ батарей, какъ и показала это стрѣльба 1 ноября. Обстоятельство это за-

ставило строителя батареи в пж.-подполк. *Плюцинскаго* сѣшить окончаніемъ батареи и продолжать работы во время канонады съ командою саперъ 4-й роты 5-го сап. баталіона. Подъ сильнымъ непріятельскимъ огнемъ они настилали платформы для двухъ мортиръ, тогда еще не поставленныхъ, утолщали брустверь, рыли ровики и убрали мусоръ позади батареи отъ сломанныхъ домовъ; особенно отличались распорядительностью и хладнокровіемъ унтеръ-офицеры *Дмитрій Носенко* и *Егоръ Свистъ*.

Что касается до артиллеристовъ, то не могу не заявить также о ихъ хладнокровіи, спокойномъ исполненіи долга и замѣчательно мѣткой стрѣльбѣ, вызывавшей со стороны саперъ неоднократно общій взрывъ восторга и одобренія.

Съ вновь возведенной батареею нами сдѣлано 20 выстрѣловъ, турки же по ней выпустили 60 снарядовъ, изъ коихъ на самую батарею упало 16, остальные же большею частью перелетали и били строенія, находящіяся позади батареи. Одинъ непріятельскій снарядъ зажегъ плетень на краю батареи, другой упалъ среди работавшихъ саперъ, но, къ счастью, не разорвался, а слегка ушибъ одного.

О вышеизложенныхъ дѣйствіяхъ имѣю честь донести вашему превосходительству въ дополненіе телеграммы моею отъ 1 ноября за № 4163 и покорнѣйше васъ просить о высшей степени похвальныхъ поступкахъ помннутыхъ нижнихъ чиновъ довести до свѣдѣнія Его Императорскаго Высочества начальника отряда. Подписалъ: г.-л. *Аллеръ*.

## 2. Командиръ XIII арм. корпуса начальнику Рущукскаго отряда, 10 ноября 1877 г., № 2488, д. Дольно-Монастирци (о дѣлѣ 10 ноября у с. с. Сваленика и Кацелево).

(Воен. Учен. Арх., отд. II, д. № 4944, т. III, стр. 114 и 115).

*Получено 12 ноября 1877 г.*

Доношу Вашему Императорскому Высочеству, что, по донесенію командира 1-й бригады 8-й кав. дивизіи, 3 сего ноября турки произвели наступленіе изъ д. Соленика (Сваленика. *Ред.*) на Кацелево.

Около 8 ч. утра черкесы, въ числѣ 150 <sup>1)</sup> человекъ, напали на пикетъ 4-й сотни Донскаго № 39 полка, находившійся въ одной верстѣ къ сѣверо-востоку отъ дороги, идущей изъ Кацелево въ Соленикъ, и начали тѣснить его. На выстрѣлы подоспѣлъ изъ главнаго караула командиръ названной сотни есаулъ *Сладковъ* съ 15 казаками, которые, спѣшившись, завязали перестрѣлку, вслѣдствіе

1) Изъ донесенія командира 4-й сотни № 39 полка. *Выноска подлинника.*

костей черкесы начали отходить къ Соленику. У этого пункта преслѣдовавшіе казаки были встрѣчены турецкою пѣхотою и отгѣснены назадъ.

Въ это же время другая турецкая колонна, по донесенію командира 8-го гус. Лубенскаго полка, числительностью до 4 таборовъ, направилась на Кацелево, предшествуемая кавалеріею и около 10 ч. утра начала тѣснить за Кара-Ломъ 2-й эскадронъ 8-го гус. Лубенскаго полка, находившійся на аванпостахъ, правѣе казаковъ и сѣверо-восточнѣе Кацелево.

Прибывшій на выстрѣлы 2-й дивизионъ Терско-Горскаго конно-иррегулярнаго полка, подъ начальствомъ полк. *Панкратова*, и отступившій сперва 2-й эскадронъ, а затѣмъ и прибывшій по тревогѣ 3-й эскадронъ 8-го гусарскаго полка тотчасъ выслали наѣздниковъ, подъ начальствомъ подполк. *Базоркина*, которые бросились на крутую гору, начали тѣснить турецкую кавалерію, но пѣхота удерживала ихъ. Тогда полк. *Панкратовъ* 1) съ ингушами обошелъ Кацелево справа (юго-востока), а наѣздники 2-го и 3-го эскадрона поддержали эту смѣлую атаку, при чемъ 2-й эскадронъ обошелъ Кацелево слѣва и атаковалъ правый флангъ турокъ, вслѣдствіе чего турки начали отступать уступами съ праваго, открытаго, фланга. Преслѣдованіе продолжалось до Соленикскаго оврага, подходя къ которому гусары и ингуши были встрѣчены выстрѣлами изъ орудій. Передъ сумерками дѣло окончилось.

Командиръ 8-го гус. Лубенскаго полка, начальствовавшій въ этой стычкѣ гусарами и ингушами, доноситъ, что дѣйствіе послѣднихъ и наѣздниковъ гусаръ было выше похвалы, особенно же ингушей. Они съ беззавѣтною храбростью и настойчивостью бросались на непріятеля, осыпавшаго ихъ пулями, особенно въ кустарникѣ, перерѣзанномъ глубокими дорогами и водомоинами, а также ложечками, которые смѣло были атакуемы ингушами, поддержанными 3-мъ эскадронномъ гусаръ, у которыхъ ингуши пользовались патронами послѣ того, какъ разстрѣляли свои.

О храбрости подполк. *Базоркина* (подъ которымъ ранена лошадь), пор. *Зацѣпина* и корн. *Саргоны*, начальствовавшихъ наѣздниками, и мужественной распорядительности полк. *Панкратова* свидѣтельствуетъ счастливый результатъ этого блистательнаго дѣла, героями котораго были всадники Терско-Горскаго полка, понесшіе большія потери.

Въ этомъ молодецкомъ дѣлѣ ранено: ингушей—7 нижнихъ чиновъ, гусаръ—2; контужено: гусарскаго полка корн. *Кингъ*, пулею въ лицо, и 4 ингуша.

Лошадей убито: въ гусарскомъ полку—1, въ дивизионѣ ингушей—6; раненыхъ: гусарскихъ—4, а у ингушей—14, въ томъ числѣ двѣ офицерскихъ.

1) Подробнаго письменнаго донесенія отъ него еще не получено. *Выноска подлинника.* вып. 56 ч. II-я.

Донося объ этомъ отличномъ кавалерійскомъ дѣлѣ, считаю своимъ долгомъ просить разрѣшенія Вашего Императорскаго Высочества войти съ представленіемъ о наиболѣе отличившихся въ размѣрѣ не меньшемъ нижеслѣдующаго расчета: отъ дивизіона Терско-Горскаго полка пяти офицеровъ, для гусарскаго дивизіона 3 офицеровъ. Для нижнихъ же чиновъ голосовые кресты: для гусаръ 3-го экс. два, а для 2-го эскадрона три, для ингушей же по 8 знаковъ отличія на сотню, для казачьяго 39-го полка одинъ на 15 человекъ, бывшихъ болѣе въ дѣлѣ. Подписаль: *кн. Дондуковъ-Корсаковъ*.

**3. Командиръ 8-го гус. Лубенскаго полка начальнику Сенанъ-еьской позиціи <sup>1)</sup>, 5 ноября 1877 г., № 1844, с. Сенанъ-еьской (о дѣлѣ у с. Кацелево 3 ноября).**

(Воен.-Учен. Арх., отд. II, д. № 5073, стр. 217).

Вчерашняго числа (3 ноября)<sup>2)</sup> въ 9 ч. утра получено было отъ командующаго 2-мъ эскадрономъ ротм. *Петрова* донесеніе, что на посты въ с. Кацелево наступаетъ непріятель въ большихъ массахъ. Тотчасъ, вызвавъ по тревогѣ 3-й эскадронъ, я отправился лично на мѣсто, принявъ подъ свою команду и дивизіонъ ингушей (Терско-Горскаго полка), также вышедшій по тревогѣ.

Подъѣхавъ къ Кацелеву, я засталъ дѣло въ такомъ положеніи: эскадронъ, тѣснимый пѣхотой и угрожаемый обходомъ кавалеріи, отступилъ уже за Кара-Ломъ, а непріятельская пѣхота открыла пальбу съ высотъ за Ломомъ. Согласившись съ командиромъ Терско-Горскаго полка, полк. *Панкратовымъ*, я рѣшился попытаться выбить непріятели изъ Кацелево, для чего наѣзтники дивизіона подъ командой пор. *Зацѣпина* и наѣзтники ингушей двинулись впередъ за Ломъ. Общую надъ всѣми наѣзниками команду я поручилъ подполк. ингушей *Базоркину*. Наѣзтники, подъѣхавъ къ горѣ, бросились на нее и потомъ съ гикомъ и крикомъ „ура“ на деревню. Обманутые или ошеломленные нашимъ неожиданнымъ и быстрымъ движеніемъ, турки отступили бѣгомъ и заняли д. Кацелево. Наѣзтники открыли перестрѣлку, но непріятель довольно долго и упорно держался. Въ это время полк. *Панкратовъ* быстро съ ингушами сдѣлалъ обходъ деревни съ правой стороны, а дивизіонъ гусаръ на центръ и правый флангъ непріятели. Замѣтя это движеніе, турки очистили деревню и заняли впереди и лѣвѣе деревни въ 200 саженьяхъ ложементы и открыли пальбу залпами. Мы повто-

<sup>1)</sup> Г. м. *Леонову*. Ред.

<sup>2)</sup> (3 ноября)—вписано рукой кап. *Плева*, а на рапортѣ рукой ген. *Дукласова* сдѣлана пометка: „Просить точнѣе составлять бумаги“ и подчеркнута дата рапорта. Ред.

рили тотъ же маневръ: полк. *Панкратовъ* справа, а гусары съ фронта и слѣва двинулись впередъ. Непрiятель, имѣя на флангахъ 2 части кавалерiи, также хотѣлъ насъ обойти, но наѣздники бросились въ атаку и непрiятель показалъ тыль. Какъ только кавалерiя отступила, то и пѣхота стала тоже отступать, здѣсь уже ясно увидѣли, что ее было восемь колоннъ, которыя отступали уступами. Одинъ разъ на высотѣ непрiятель остановился и заставилъ насъ роемъ пуль залпами отступить, но какъ только полк. *Панкратовъ* показался справа, а эскадроны гусаръ: одинъ слѣва, а другой на центръ, то отступленiе непрiятеля опять продолжалось. Такъ какъ цѣпь наѣздниковъ была рѣдка и вообще оставалось мало патроновъ, то я выслалъ въ наѣздники всю заднюю шеренгу дивизиона. Густою цѣпью мы преслѣдовали отступающаго непрiятеля, который, останавливаясь у каждаго прикрытiя, осыпалъ насъ выстрѣлами залпами. Такимъ образомъ мы дошли до Солениккаго (Свалениккаго. *Ред.*) оврага, гдѣ были встрѣчены гранатами. Такъ какъ цѣль была достигнута и непрiятель прогнанъ, то я, въ виду наступленiя темноты, около 5<sup>1</sup>/<sub>2</sub> ч. пополудни, приказалъ отступать, оставивъ на ночь эскадронъ въ Кацелевѣ, о чемъ донесъ вашему превосходительству и просилъ прислать роту пѣхоту въ виду того, что у гусаръ не осталось ни одного патрона.

Потери наши заключались ранеными: обоженный въ лицо пулей корнетъ *Юингъ*, рядовыхъ: гусаръ—2, ингушей—7, контужено ингушей—4. Лошадей убито: гусарскихъ—1, ингушей—6, ранено у гусаръ—4, у ингушей—14, въ томъ числѣ 2 офицерскихъ.

Донося объ этомъ вашему превосходительству, имѣю честь прибавить, что дѣйствию ингушей и наѣздниковъ гусаръ было выше похвалы; съ беззавѣтной храбростью и настойчивостью бросаясь на непрiятельскую пѣхоту, осыпавшу ихъ пулями, они видимо навели страхъ на противника.

Позволяю себѣ высказать, что успѣхомъ дѣла, гдѣ дивизионъ гусаръ и дивизионъ ингушей, состоящiй изъ 100 человекъ, выбили сильнаго непрiятеля изъ деревни и очистили всю мѣстность до самаго ихъ лагеря, я много обязанъ распорядительности и храбрости полк. *Панкратова*, все время хладнокровно распоряжавшагося подъ выстрѣлами. Не могу умолчать также о подполк. *Базоркинъ*, командовавшемъ наѣздниками, подъ которымъ ранена лошадь, пор. *Зацъпинъ* распоряжавшемся въ цѣпи съ полнымъ хладнокровiемъ, корнетъ *Саргони* больномъ, но по первому донесенiю поскакавшемъ изъ с. Синанкiой на мѣсто боя.

Командиры эскадроновъ: 3-го—маiоръ *Мартосъ* и 2-го—ротм. *Петровъ*, также всѣ безъ изъятiя г.г. офицеры и нижнiе чины, какъ ингушей, такъ и гусаръ, по поведенiю во время боя заслуживаютъ полной признательности.

Не считаю возможнымъ указать особенно отличившихся нижнихъ чиновъ



какъ гусарь, такъ и Терскаго дивизиона: они все дѣйствовали молодцами, въ особенности наѣзники обоихъ дивизионовъ.

О потерѣ непріятеля судить трудно, такъ какъ мы были слишкомъ увлечены горячимъ преслѣдованіемъ, но я лично насчиталъ на пространствѣ отъ д. Кацелево до Соленикскаго оврага пять труповъ ихъ лошадей, ясно узнаваемыхъ по подковамъ.

Дѣло началось между 10 и 11 ч. утра, кончилась стрѣльба около 6 ч. вечера, когда уже вполне смерклося. Подписалъ: полк. *гр. Паценко-Разводовскій*.

#### 4. Начальникъ Рушукскаго отряда Главнокомандующему, 6 декабря 1877 г., № 754, д. Врѣстовица (о дѣлѣ 5 ноября).

(Воен.-Учен. Арх., отд. II, д. № 4944, т. III, стр. 26—30).

Турки 5 ноября по всему протяженію своихъ позицій, отъ Кадыкюя до Костанцы (Кады-кюя до Костанденца. *Ред.*), произвели наступательное движеніе, по всей вѣроятности, съ цѣлью обрекогносцировать расположеніе нашихъ войскъ.

Въ 9 ч. утра баталіонъ турокъ вышелъ изъ Соленика (Сваленикъ. *Ред.*) и направился на Церовце (Церовецъ. *Ред.*) противъ колонны ген. *Леонова* и противъ нашихъ аванпостовъ между Соленикомъ и Кацелево, состоявшихъ изъ сотни Терско-Горскаго конно-иррегулярнаго полка.

Колонна ген. *Леонова* производила фуражировку. Колонна состояла изъ 6 ротъ 139-го Моршанскаго пѣх. полка, 11 ротъ 140-го Зарайскаго полка, эскадрона 8-го Лубенскаго гус. полка, сотни Терско-Горскаго иррегулярнаго полка, 4 орудій 1-й батареи, 4 орудій 5-й батареи 35-й арт. бригады и взвода конной № 15 батареи. Ген. *Леоновъ*, оставивъ изъ состава колонны 3 роты Моршанцевъ съ 4 орудіями 5-й батареи на дорогѣ между Кацелевымъ и Соленикомъ для прикрытія своего лѣваго фланга, съ остальными находился въ Церовце. Правый флангъ фуражировочной колонны былъ прикрытъ находящимися въ д. Огарчинъ (Горченово. *Ред.*) частями Аблавскаго (Аблановскаго. *Ред.*) отряда, временно подчиненными ген. *Леонову*, именно: одною ротою 3-го Нарвскаго пѣх. полка и эскадрономъ 8-го Вознесенскаго улан. полка.

Движеніе турокъ изъ Соленика къ Кацелево было остановлено прибытіемъ начальника штаба XIII арм. корпуса ген. *Дукласова* съ частями, охранявшими слѣва колонну ген. *Леонова*, т. е. съ тремя ротами Моршанцевъ, 4 орудіями 5-й батареи 35-й арт. бригады и 2 ракетными станками пироксилиновыхъ ракетъ, и заставило турокъ отойти къ Соленику. Во время происходившей при этомъ перестрѣлки 2 выпущенныя пироксилиновыя ракеты замѣтно разстроили уртокъ.

Колонна ген. *Леонова* одновременно съ демонстративнымъ движеніемъ турокъ изъ Соленика была атакована 8 турецкими баталіонами. Турки прикрыли наступленіе своей пѣхоты движеніемъ кавалерійской цѣпи, которая была встрѣчена наѣздниками отъ гусаръ и ингушей, усиленными одною ротою Зарайцевъ. Рота, открывъ огонь, вызвала тѣмъ отвѣтный огонь турецкой пѣхоты, обнаружившей такимъ образомъ свое присутствіе. Непріятель шелъ тремя колоннами, ведя фронтальную атаку на Церовце и въ обхватъ нашихъ обоихъ фланговъ. Ген. *Леоновъ*, имѣя въ виду, что д. Церовце была очищена отъ фуражировъ и самая фуражировка прекращена вслѣдствіе наступленія турокъ, рѣшился не завязывать серьезнаго дѣла и отойти къ позиціи у фонтана впереди Кацелево. Три роты Зарайцевъ, бывшія впереди Церовце, отошли съ боемъ за деревню и оврагъ къ главнымъ силамъ колонны, а нѣсколько удачно пущенныхъ гранатъ остановили наступленіе турокъ, которые, занявъ Церовце, не наступали далѣе. Съ отходомъ ген. *Леонова* былъ очищенъ нами и Огарчинъ, который и заняли турки.

Въ 11 ч. утра цѣпь турецкихъ аванпостовъ, поддержанная мелкими частями пѣхоты, начала наступать отъ д. Іованъ-Чиѣлика (Иваново-чиѣликъ. *Ред.*). За нею, со стороны Кадыкіюя, спускались двѣ колонны: первая направлялась на усиленіе, своихъ наступавшихъ аванпостовъ къ Іованъ-Чиѣлику, а вторая—къ д. Кошевой (Кошево. *Ред.*), гдѣ съ ранняго утра производилась фуражировка отъ частей войскъ XII и XIII корпусовъ. Сотня Донскаго № 12 полка, бывшая на аванпостахъ, подалась назадъ, но усиленная еще двумя сотнями того же полка остановила наступленіе непріятеля, который вслѣдъ затѣмъ потянулся назадъ.

Колонна турокъ, наступавшая на Кошево въ составѣ 3 баталіоновъ, 2 эскадроновъ и 2 орудій, своимъ приближеніемъ заставляла фуражировъ нашихъ очистить деревню. Командиръ 6-й сотни Донскаго № 36 полка есауль *Чирковъ*, воспользовавшись тѣмъ, что въ это время на аванпостахъ нашихъ происходила смѣна пѣхотныхъ частей, оставилъ какъ старую, такъ и новую смѣну, 8-ю и 10-ю роты 137-го Нѣжинскаго пѣх. полка, и, приказавъ имъ удерживать наступленіе турокъ съ фронта, самъ съ одною полусотнею командуемой имъ сотни, перейдя р. Кара-Ломъ, скрытно прошелъ по лоцинѣ и ударилъ съ гикомъ на лѣвый флангъ турокъ. Непріятель отъ боя уклонился и быстро отступилъ къ Кадыкіюю, очистивъ Кошово.

При первомъ появленіи турокъ со стороны Кадыкіюя начальникъ 12-й кав. дивизіи, г.-л. *баронъ Дризень*, замѣтивъ движеніе ихъ и на Кошово, сосредоточилъ къ Ханъ-Гюль-Чесме (Гюръ-чешме. *Ред.*) 4 эскадрона (по дивизиону отъ 12-го Ахтырскаго гус. и 12-го Стародубовскаго драг. полковъ) и 8 конныхъ орудій (отъ Донской № 5 и конной № 19 батарей), чтобы дѣйствовать изъ этого центральнаго пункта, смотря по обстоятельствамъ.

Въ это время съ праваго фланга турецкаго расположенія направилась на Пиргось колонна изъ 3 баталіоновъ, 2 эскадроновъ и 2 орудій. Турки двигались прикрытые кавалерійскою цѣпью. Эскадронъ гусарь, бросившись на нее, остановилъ наступленіе турецкой колонны, а мѣткое дѣйствіе 4 орудій Донской № 5 батареи заставило ихъ укрыться въ лощину. Чтобы выбить ихъ оттуда, 1-й эскадронъ Стародубовскихъ драгунъ и 1-й эскадронъ Ахтырскихъ гусарь были направлены въ обхватъ лѣваго непріятельскаго фланга. Турки перемѣнили фронтъ лѣвымъ плечемъ назадъ, тыломъ къ Дунаю и, встрѣтивъ огнемъ нашихъ наѣздниковъ, начали отступленіе, обративъ огонь 2 своихъ орудій противъ нашей наступающей кавалеріи.

Во время этихъ дѣйствій появилась новая турецкая колонна, силою въ 2 баталіона при 2 орудіяхъ, вышедшая изъ Бесарбова. Появленіе непріятельскихъ силъ на флангѣ нашей преслѣдующей кавалеріи заставило ген. *барона Дризена* остановить преслѣдованіе турокъ и отвести эскадроны съ конными орудіями къ кавалерійскому резерву въ долину Ханъ-Гюль-Чесме. Движеніе нашихъ эскадроновъ было произведено въ полномъ порядкѣ и шагомъ, не смотря на то, что пѣхотныя турецкія части учащеннымъ ружейнымъ огнемъ провожали нашу кавалерію.

Непріятельская колонна, произведя нѣсколько выстрѣловъ по д. Красно (Красень. *Ред.*), вернулась назадъ къ Бесарбово. Этимъ и заключилось наступленіе турокъ. Несоразмѣрное превосходство силъ, выведенныхъ турками, съ тѣми силами, которыя были имъ противопоставлены (со стороны турокъ 17 баталіоновъ, съ нашей стороны 19 ротъ пѣхоты), утверждаетъ меня въ мнѣніи, что турки производили рекогносцировку, но, встрѣтивъ быстрый, энергическій отпоръ нашихъ передовыхъ частей, прекратили оную.

Во всѣхъ описанныхъ дѣйствіяхъ потеря наша заключалась въ 3 убитыхъ и 14 раненыхъ нижнихъ чинахъ, контуженъ, кромѣ того, 12-го Стародубовскаго драг. полка прапорщ. *Бережецкій*. Подписаль: г.-ад. Александръ.

**5. Лейтенантъ Фредериксъ начальнику штаба Рущукскаго отряда (докладная записка), 8 ноября 1877 г., с. Врѣстовица (о дѣйствіи ракетъ 5 ноября въ дѣлѣ у с. Кацелево).**

(Воен.-Учен. Арх., отд. II, д. № 4987, т. III, стр. 238 и 239).

5 ноября въ 10-мъ часу утра, при наступленіи турокъ на д. Кацелево, по приказанію начальника штаба XIII корпуса, мною пущено было 2 ракеты по непріятельскимъ сомкнутымъ частямъ. Обѣ ракеты дали недолетъ сажень 100, хотя и были пущены впереди нашей цѣпи саженьяхъ въ 75 или болѣе, на ди-

станцію около 800 сажень. Позиція для пусканія ракетъ была вообще невыгодна, такъ какъ приходилось стрѣлять изъ лога на вершину высоты, отчего, конечно, сокращалась дальность полета ракеты. Взрывъ снаряда ракеты поднималъ каждый разъ огромный столбъ земли. Сомкнутыя турецкія части сейчасъ же отступили и скрылись за вершину.

Того же числа ночью, съ разрѣшенія начальнича штаба XIII корпуса, я отправился для пусканія ракетъ подъ Соленикскій (Сваленикскій. *Ред.*) лагерь. Со мною находились 2 матроса верхомъ, 21 нижн. чиновъ охотниковъ изъ ингушей Терскаго казачьяго дивизіона, съ ними прапорщ. *Мальсаговъ*. Ночь была пасмурная. Въ 10<sup>1/2</sup> ч. вечера мы проѣхали наши кавалерійскіе аванпосты передъ д. Кацелева, имѣя съ собою 6 ракетъ и 2 спуска, которые везлись наѣздниками. Не доѣзжая верстъ 4 отъ Соленикъ, замѣтивъ впереди (противъ Кацелева) непріятельскій костеръ (отсюда турки днемъ стрѣляли изъ 2 орудій), мы свернули лѣвѣе и въ 12 ч. ночи остановились въ лощинѣ передъ подъемомъ въ Соленики. Отсюда было послано *Мальсаговымъ* спѣшенныхъ 4 человекъ для рекогносцировки подхода къ деревнѣ. Черезъ нѣсколько времени одинъ изъ нихъ вернулся и повелъ насъ далѣе.

Вскорѣ мы подѣхали къ 3 грушевымъ деревьямъ на вершинѣ высотъ. Спѣшились, оставивъ лошадей за вершиною, и тихо подвигались съ ракетами, имѣя шагахъ въ 30 впереди прапорщ. *Мальсагова* съ 8 ингушами. Пройдя по пахотному полю сажень 200 отъ деревьевъ, передъ нами открылось 12 или 14 большихъ костровъ непріятельскаго лагеря. Костры, расположенные въ самомъ низу у того берега, хорошо его освѣщали; у нѣкоторыхъ видны были тѣни грѣющихся людей. Мы остановились. Узнавъ отъ *Мальсагова*, что д. Соленики сейчасъ же внизу передъ нами, навелъ спуски по кострамъ и 2 ракеты съ большими снарядами были пущены одновременно. Послѣ взрывовъ, уже когда вторыя ракеты были на спускахъ, справа былъ открытъ по насъ ружейный огонь. *Мальсаговъ* съ ингушами бросился сейчасъ же въ эту сторону, стрѣляя залпами по непріятелю. Это дало возможность пустить и остальные 4 ракеты, изъ которыхъ одна была мною направлена вправо.

Всѣ снаряды разрывались; послѣ паденія вторыхъ ракетъ костры турками были разметаны, въ лагерь поднялся шумъ и крикъ, началась орудійная пальба гранатами съ батареи влѣво впереди Соленики. Мѣста паденія ракетъ замѣтить не могъ, кромѣ послѣдней, упавшей на томъ берегу, гдѣ прежде были костры. Матросы, минарь *Петровъ* и комендоръ *Кузнецовъ*, дѣйствовали ракетами превосходно, съ полнѣйшимъ хладнокровіемъ.

Турки насъ не преслѣдовали, хотя и продолжали безцѣльную стрѣльбу, но мы, боясь быть отрѣзанными съ турецкаго поста впереди Кацелева (гдѣ былъ

костеръ), торопились вернуться, сдѣлавши обходъ влѣво отъ Кацелева, куда и прибыли благополучно въ 3 ч. ночи. Орудійная стрѣльба въ Соленикахъ еще продолжалась. (Копія,—подлинную подписалъ: лейт. *Фредериксъ*; безъ скрѣпы).

**6. Командиръ 1-й бригады 8-й кав. дивизіи командиру XIII арм. корпуса, 14 ноября 1877 г., № 305, д. Уджи-кьой. (Реляція о фуражировкѣ 4 и 5 ноября въ д. Церовець).**

(Воен.-Учен. Арх., отд. II, д. № 5973, стр. 228—230).

Вслѣдствіе предписанія вашего сіятельства отъ 2 ноября за № 43 мпой была произведена фуражировка въ д. Церовць (Церовець. *Ред.*). Составъ отряда: 2-й баталіонъ съ 9-ю ротою 3-го баталіона 139-го пѣх. Моршанскаго полка, 1-й баталіонъ, 5-я, 6-я, 7-я и 2-я стр. роты 2-го баталіона, 12-я и 3-я стр. роты 3-го баталіона 140-го пѣх. Зарайскаго полка, 4-й эскадронъ 8-го гус. Лубенскаго полка, 2-й дивизионъ 1-й батареи, 1-й дивизионъ 5-й батареи 35-й арт. бригады и 3-й взводъ 15-й конной батареи, а всего 17 ротъ, 1 эскадронъ, 8 пѣшихъ и 2 конныхъ орудій. При отрядѣ для свозки фуража находилось 26 подводъ. Изъ числа 17 ротъ—2 были назначены для разработки дорогъ отъ Церовце къ Кара-Лому.

Первоначально предполагалось двинуть весь отрядъ отъ д. Кацелево въ 5 ч. утра, но такъ какъ артиллерія и гусары во-время не прибыли, то отрядъ выступилъ лишь въ 8 ч. утра. Два баталіона 140-го пѣх. Зарайскаго полка и одна рота 139-го Моршанскаго полка, эскадронъ гусаръ, 4 9-фунт. и 2 конныхъ орудія, а также всѣ подводы направились отъ д. Кацелево по дорогѣ къ с. Церовце. Три роты 2-го баталіона Моршанскаго полка съ 4 4-фунт. орудіями заняли позицію впереди д. Кацелево для прикрытія лѣваго фланга колонны, наступавшей къ с. Церовце. Изъ Облавскаго (Аблановскаго. *Ред.*) отряда, отданнаго въ мое распоряженіе на время производства фуражировки, одна рота 3-го пѣх. Нарвскаго полка и одинъ эскадронъ 8-го улан. Вознесенскаго полка были направлены къ д. Огорчину (Горченово. *Ред.*) для обезпеченія праваго фланга Церовецкой колонны. Одна рота Моршанскаго полка осталась на берегу Кара-Лома, для прикрытія обоза и перевязочнаго пункта. 9-я рота того же полка занялась разработкою подъема у д. Кацелево и дороги въ обходъ этой деревни, а 12-я рота Зарайскаго полка слѣдовала сзади Церовецкой колонны и исправляла дорогу отъ Кацелево къ Церовце.

Развѣзды, высланные отъ гусарскаго и уланскаго эскадроновъ, донесли, что д. Церовце непріателемъ не занята; турецкая же цѣпь замѣчена была только

между д.д. Церовце и Констанце (Костанденець. *Ред.*). Такимъ образомъ, головная часть Церовецкой колонны: эскадронъ гусарь, 5-я, 6-я, 7-я, 2-я и 3-я стр. роты Зарайцевъ съ 2 конными орудіями дошли безпрепятственно въ 11-мъ часу утра до д. Церовце. 4-й эскадронъ гусарь занялъ аванпосты въ 1<sup>1/2</sup> верстѣ впереди д. Церовце къ сторонѣ Констанце, войдя въ связь съ передовыми постами, стоявшими впереди Кацелево, а съ другой стороны—съ уланскими постами, стоявшими у д. Огарчинъ.

Для прикрытія фуражировки назначены были 2 роты Зарайцевъ, стоявшія впереди Церовце; 2 конныхъ орудія, подъ прикрытіемъ одной роты, расположились сзади д. Церовце на высотѣ, съ которой обстрѣливалась мѣстность какъ къ сторонѣ къ д. Констанце, такъ и къ д. Бекиринъ-Леникій (Ново-село. *Ред.*). 3 роты Зарайцевъ (одна рота была притянута изъ резерва 1-го бат. Зарайскаго полка) были заняты фуражированіемъ. Наконецъ, 1-й баталіонъ Зарайцевъ (кромѣ одной роты), одна рота Моршанцевъ и дивизіонъ 9-фунт. орудій были оставлены въ видѣ резерва на полпути между д.д. Кацелево и Церовце.

Такое расположеніе вѣреннаго мнѣ отряда обусловливалось желаніемъ произвести фуражировку возможно скрытно и въ то же время имѣть подъ рукой достаточно силъ, дабы въ случаѣ рѣшительнаго наступленія противника прикрыть безпрепятственное отступленіе подводъ съ фуражемъ. Къ 12 ч. къ Кацелево прибылъ дивизіонъ Терско-Горскаго конно-иррегулярнаго полка. Одна сотня осталась въ д. Кацелево, другая же была двинута въ Церовце.

Весь день 4 ноября прошелъ спокойно, фуражировка производилась безостановочно и всѣ 26 повозокъ, нагруженныхъ фуражемъ, отправлены къ Кара-Лому. На ночь изъ 3 фуражировавшихъ ротъ двѣ поставлены были на той высотѣ, гдѣ стояли конныя орудія, третья же, въ видѣ резерва,—у входа въ д. Церовце. На слѣдующій день, 5 ноября, предполагалось продолжать фуражировку, но еще раньше, чѣмъ прибыли въ д. Церовце подводы (въ 7<sup>1/2</sup> ч. утра), съ передовыхъ постовъ дали знать о наступленіи непріятельской кавалеріи со стороны Констанце.

Тотчасъ я приказалъ пріостановить движеніе подводъ, а высланные отъ ингушей и гусарь наѣзники завязали перестрѣлку. На всякій случай я подвинулъ къ деревнѣ еще одну роту Зарайцевъ изъ числа трехъ, стоявшихъ на горѣ между Церовцами и Огарчинымъ въ прикрытіи 2 конныхъ орудій.

Вскорѣ обнаружилось, что за кавалеріей наступаетъ и пѣхота. Желая заставить противника показать свои силы, командиръ Зарайскаго полка разсыпалъ роту стрѣлковъ, которые своимъ огнемъ вызвали огонь непріятельской пѣхоты. Оказалось, что непріятель наступаетъ тремя колоннами: прямо на деревню и въ обходъ съ обѣихъ сторонъ, желая отрѣзать намъ путь отступленія.

Имѣя въ виду, что въ Церовцахъ не было нашихъ подводъ и, слѣдовательно, прикрывать было некого, а съ другой стороны удержаніе деревни во что бы то ни стало потребовало бы жертвъ, не оправдываемыхъ важностью результатовъ, которые были бы этимъ достигнуты, и, наконецъ, по свойствамъ мѣстности отступление отъ д. Церовце само по себѣ представляетъ очень трудную задачу, я рѣшился, не ввязываясь въ бой, отвести къ резерву бывшія у Церовце войска.

Непріятель сильно насѣдалъ на нашу пѣхоту, обходя ее съ обоихъ фланговъ, но въ это время двѣ пущенныя гранаты (особенно удачна первая граната, попавшая въ самую середину непріятельской колонны) пріостановили противника и дали возможность Церовецкому отряду отойти къ резерву. Непріятель дальше Церовце не пошелъ, а наши разъѣзды, посланные по отступленію отряда, донесли (въ 2 ч.), что непріятель покинулъ Церовце, оставивъ цѣпь на высотахъ между этой деревней и Костанцей.

Одновременно съ наступленіемъ на Церовце непріятель двинулся и отъ д. Соленика къ д. Кацелево, впереди котораго стояли 3 роты Моршанскаго полка, сотня ингушей и дивизионъ 4-фунт. орудій. Съ этой стороны у непріятеля было 6 ротъ, которыя открыли ружейный огонь. Наступленіе непріятеля было остановлено 4 орудійными выстрѣлами и 2 ракетами.

Изъ наступленія противника на Церовце и Кацелево видно было, что онъ желалъ только помѣшать нашей фуражировкѣ, а потому, не желая тратить людей, я рѣшилъ возвратиться съ отрядомъ на занимаемую имъ позицію, что и было исполнено къ вечеру того же дня. Наши потери: 3 убитыхъ нижнихъ чина (одинъ ингушскій дивизионный фельдшеръ, 2 — Зарайскаго полка) и 13 раненыхъ (2 гусара и 11 — Зарайскаго полка). Раненые и убитые были вынесены. Потери непріятеля повидимому были значительны, въ особенности въ кавалеріи, отъ огня нашихъ стрѣлковъ. Подписаль: г.-м. *Леоновъ*.

**7. Начальникъ 12-й кав. дивизіи командиру XII арм. корпуса,  
7 ноября 1877 г., № 3103, с. Трастеникъ (объ аванпостной стычкѣ  
5 ноября).**

(Воен.-Учен. Арх., отд. II, д. № 4835, стр. 414 и 415).

*Получено 9 ноября 1877 г.*

5 ноября около 11 ч. пополудни (пополуночи. *Ред.*) противъ постовъ, занятыхъ въ этотъ день сотней 12-го казачьяго полка, показалась отъ д. Иванъ-Чиѣликъ (Иваново-чиѣлика. *Ред.*) пѣхотная цѣпь, а кавалерійскіе посты, поддержанные пѣхотой, начали подаваться впередъ. Въ то же время было замѣчено движеніе нѣсколькихъ яолоннъ отъ Кадыкіой (Кады-кьой. *Ред.*) къ д. Ивану-Чиѣлику и на д. Кошово.

Командиръ 12-го казачьяго полка, взявъ 2 сотни, немедленно рысью направился на поддержку постовъ.

По полученіи этого донесенія я приказалъ одному дивизиону отъ каждого полка и 4 орудіямъ отъ 5-й Донской и 19-й конной батарей немедленно двинуться по направленію на Ханъ-Гель-Чесмы (Гюръ-чешме. *Ред.*), имѣя въ виду изъ этого центрального пункта дѣйствовать по обстоятельствамъ. Къ пріѣзду моему къ Ханъ-Гель-Чесмы, туда уже прибылъ 1-й эскадронъ 12-го гусарскаго полка съ 4 орудіями 5-й Донской батареи, а черезъ нѣсколько минутъ прибыли и остальные части. Въ это время получено было донесеніе и о наступленіи противника на д. Пиргосъ.

Рѣшившись дѣйствовать во флангъ наступающихъ противъ Пиргоса турокъ, необходимо было освѣтить и очистить ту лощину, по которой скрытно предполагалось подойти въ тылъ противнику. Такъ какъ противъ фронта нашего была видна только турецкая кавалерійская цѣпь, занявшая уже гребни высотъ, на которыхъ находятся оставленные нами укрѣпленія, то эскадронъ гусаръ немедленно бросился на турецкую кавалерію. Наѣздники уже насѣдали на кавалеристовъ, когда огонь двигавшейся и засѣвшей въ лощинѣ пѣхоты пріостановилъ лихой набѣгъ гусаръ. 4 орудія 5-й Донской батареи, снявшись съ передковъ и занявъ одну изъ вырытыхъ батарей, западнѣе шоссе, открыли мѣткій огонь по пѣхотѣ, находившейся на противоположномъ скатѣ. Другая же пѣхотная часть, около двухъ ротъ, видя, что скать, по коему предстояло имъ отступать, обстрѣливается, видимо не рѣшалась отходить, находясь въ лощинѣ, въ мертвомъ пространствѣ. Чтобы выбить противника изъ лощины, приказано было 1-му эскадрону 12-го драгунскаго полка и 1-му эскадрону 12-го гусарскаго полка угрожать лѣвому флангу пѣхоты, засѣвшей въ лощинѣ. Эскадроны смѣло и быстро начали обхватывать флангъ, но турецкая пѣхота, какъ расположенная въ лощинѣ, такъ и на скатахъ, тотчасъ же перемѣнила фронтъ тыломъ къ Дунаю и встрѣтила огнемъ нашихъ наѣздниковъ; въ то же время по гребню высотъ двигались уже турецкія части, угрожая огнемъ правому флангу гусаръ. Два турецкихъ орудія, находившіяся близъ шоссе на одномъ изъ переваловъ, стрѣлявшія прежде по 5-й Донской батарее и сомкнутымъ частямъ, показывавшимся около шоссе, направили огонь противъ гусаръ и драгунъ, угрожавшихъ обходомъ. Пѣхота, противъ которой дѣйствовали драгуны и гусары, подъ покровительствомъ огня артиллеріи и пѣхотныхъ цѣпей, разсыпанныхъ уступами, начала отходить за гребень.

Быстрое отступление турокъ отъ Пиргоса, задержка встрѣченная въ лощинѣ, а также и то обстоятельство, что противоположный скать между шоссе и Дунаемъ былъ занятъ турецкой пѣхотой, которая могла обстрѣливать лощину, по коей предполагалось двигаться во флангъ турецкихъ войскъ, дошедшихъ до Пиргоса, поневолѣ заставили отказаться отъ прежняго намѣренія, почему, видя отступление



части турецкой пѣхоты къ своимъ ложементамъ, я приказалъ драгунамъ и гусарамъ отходить, тѣмъ болѣе, что показавшіяся еще въ началѣ дѣла пѣхотныя колонны близъ Босарбова (Бесарбова. *Ред.*) движеніемъ своимъ могли угрожать тылу отходящихъ гусаръ и драгунъ. Эскадроны эти въ полномъ порядкѣ, шагомъ, отошли на Ханъ-Гель-Чесмы, не смотря на то, что нѣкоторыя пѣхотныя турецкія части, успѣвшія уже спуститься въ лощину, открыли учащенный огонь во флангъ отходящей кавалерійской цѣли. Вслѣдствіе движенія колоннъ изъ Босарбова и начатой ими ружейной стрѣльбы я приказалъ авангарду, находящемуся у Ханъ-Гель-Чесмы съ двумя пѣшими орудіями, выдвинуться впередъ и занять позицію, чтобы встрѣтить турецкую пѣхоту. Однако, турки ограничились только стрѣльбой по отходящей кавалеріи и вслѣдъ затѣмъ возвратились назадъ. Съ этой стороны вышло отъ двухъ до трехъ таборовъ пѣхоты и дѣйствовало два орудія съ праваго берега Лома противъ Краснаго (Красена. *Ред.*).

Разъѣздъ, посланный къ берегу Лома во время уже отступленія частей, донесъ, что турецкая пѣхота спускается къ Лому около Бужизмы (Бужична. *Ред.*); дѣйствительно, съ одной изъ высотъ видно было движеніе пѣхотныхъ частей по языку между Бужизмой и Краснымъ, стрѣлявшихъ по уланскому разъѣзду.

Противъ Пиргоса вышли при одномъ эскадронѣ три турецкія пѣхотныя колонны, которыя заняли ложементы сѣвернѣе Пиргоса; но движеніе нашихъ кавалерійскихъ частей отъ Ханъ-Гель-Чесмы заставило турецкую пѣхоту и кавалерію быстро отступить.

Численность же турецкихъ войскъ, дѣйствовавшихъ между Дунаемъ и шоссе, простиралась до трехъ таборовъ пѣхоты, 2 эскадроновъ регулярной кавалеріи и двухъ орудій.

На правомъ флангѣ изъ Ивана-Чифлика вышло до трехъ баталіоновъ, двухъ эскадроновъ при двухъ горныхъ орудіяхъ, при чемъ турки, развернувшись, отѣснили наши передовые посты и заняли высоту надъ фонтаномъ горными орудіями. Противникъ, встрѣченный ротой пѣхоты и спѣшенными по флангамъ подоспѣвшими уже, прежде другихъ, двумя сотнями казаковъ № 12 полка, ограничился незначительной перестрѣлкой и отступилъ, направляясь къ шоссе, гдѣ замѣчены были непріятельскія колонны. Одновременно съ наступленіемъ этимъ непріятельская пѣхота спустилась къ д. Кошова, изъ-за фланга которой выскочили два эскадрона кавалеріи, намѣревавшіеся захватить въ д. Кошово солдатскія подводы, но подоспѣвшіе казаки отогнали кавалерію, при чемъ была отнята пара воловъ, захваченныхъ турками въ д. Кошово.

Около 4<sup>1/2</sup> ч. дня дѣйствія вездѣ прекратились и посты наши заняли прежнія мѣста.

Въ дѣлѣ этомъ контуженъ пулей въ нижнюю часть правой ноги прапорщикъ 12-го драгунскаго полка *Бережецкій*, который, несмотря на сильную оцу-

холь, оставался въ строю. Раненъ взводный вахмистръ того же полка *Гриценко* пулей навылеть въ ногу, выше колѣна. Унтеръ-офицеръ этотъ, послѣ сдѣланной перевязки, возвратился верхомъ въ эскадронъ. Лошадей ранено: въ 12-мъ драгунскомъ полку—3 и 12-мъ гусарскомъ—2. Подписаль: г.-л. *баронъ Дризенъ*.

**8. Командиръ Донского каз. № 12 полка начальнику штаба 12-й кав. дивизіи, 6 ноября 1877 г. (объ аванпостной стычкѣ 5 ноября).**

(Воен.-Учен. Арх., отд. II, д. № 6315, стр. 126 и 127).

Во время наступленія турокъ 5 сего ноября на нашу аванпостную цѣпь рота Нѣжинскаго полка и застава 36-го казачьяго полка, до того находившіяся на правомъ берегу Чернаго Лома (Кара-Лома. *Ред.*) впереди д. Кошево, отступили одновременно съ отступленіемъ нашей аванпостной цѣпи на лѣвую сторону Лома, а подводы, численностью до 20, стали выбираться изъ д. Кошево. При отступленіи роты подводы изъ д. Кошево не могли тамъ успѣшно выбраться, преимущественно нагруженные соломой, вслѣдствіе чего нѣкоторые изъ подводчиковъ побросали подводы. Изъ числа оставленныхъ подводъ только одна лошадь съ повозкой, принадлежавшей пѣшей батарее, и пара воловъ Бендерскаго пѣхотнаго полка, были захвачены турками; но при преслѣдованіи турокъ волю отбиты казаками съ постовъ 6-й сотни ввѣреннаго мнѣ полка и возвращены по принадлежности.

Всѣ подводы принадлежали пѣхотнымъ частямъ 12-й и 33-й дивизій и полагаю, что тамъ же были и подводы Нѣжинскаго пѣхотнаго полка. Лично мною встрѣчены возвращавшіяся подводы, при чемъ замѣчено, что солдаты при подводахъ имѣли ружья. Подписаль: полк. *Хрещатицкий*.

**9. Командиръ Донского каз. № 36 полка начальнику штаба XIII арм. корпуса, 6 декабря 1877 г., № 1674 (объ аванпостной стычкѣ 5 ноября).**

(Воен.-Учен. Арх., отд. II, д. № 5973, стр. 244).

*Получено 6 декабря 1877 г.*

Вслѣдствіе личнаго приказанія вашего превосходительства, о дѣлѣ 5 ноября имѣю честь донести. Турки въ значительныхъ силахъ дѣлали одновременное нападеніе отъ Басарбова (Бесарбова. *Ред.*) на Пиргось, отъ Ивана - Чифтлика къ Тростникской (Иваново-чифлика къ Трастенникской. *Ред.*) позиціи и частью пѣхоты, поддержанной двумя эскадронами, на д. Кошево—противъ нашихъ фуражировъ. Турки по первымъ выстрѣламъ быстро отгѣснили посты № 12 полка по балкѣ, идущей къ Трестнику, и, оставивши ихъ у фонтана, зашли правымъ своимъ флан-

гомъ для атаки на д. Кошево. Въ это время, около 9 или 10 ч. утра, роты пѣхотнаго Нѣжинскаго полка смѣнялись. Замѣтивъ приближеніе непріятеля, командующій 6-ю сотнею ввѣреннаго мнѣ полка, есауль *Чирковъ*, приказалъ: части пѣхоты занять виноградникъ, а самъ съ полусотней перешелъ на лѣвый берегъ р. Лома, расположился скрытно въ ущельѣ, близъ виноградника и Кошевскаго кургана. Непрѣитель, имѣвшій разсыпанную конную цѣнь и поддержанный пѣхотою и кавлеріей, быстро двинулся для занятія кургана и виноградника. Пѣхота подпустила турокъ на ближайшей выстрѣль, встрѣтила сильнымъ огнемъ, а полусотня 6-й сотни, подъ командой есаула *Чиркова*, съ гикомъ ударила въ пики. Непрѣитель смѣшался и бѣжалъ. Въ этой схваткѣ турки понесли большія потери, при чемъ два тѣла оставили на мѣстѣ. Подписалъ: подполк. *Калининъ*.

**10. Командиръ 5-й Донской конной батареи въ штабъ 12-й кав. дивизіи, 6 ноября 1877 г., № 1515, с. Трастеникъ (о перестрѣлкѣ 5 ноября у Гюръ-чешме) <sup>1)</sup>.**

(Воен.-Учен. Арх., отд. II, д. № 6315, стр. 124).

Вчера, 5 ноября, по орудійному выстрѣлу въ передовыхъ дежурныхъ частяхъ, 4 орудія ввѣренной мнѣ батареи, подъ прикрытіемъ эскадрона гусаръ, на-рысяхъ пришли къ Ханъ-Гюль-Чесме (Гюръ-чешме. *Ред.*) и, по приказанію его превосходительства начальника 12-й кав. дивизіи, заняли земляныя батареи, расположенныя впереди Хана, по обѣимъ сторонамъ Рушукскаго шоссе. Но такъ какъ съ этой позиціи, по дальности разстоянія, открывать огонь по непріятелю оказалось бесполезнымъ, то приказано взять впередъ на передки и подвинуться ближе къ непріятелю. Продвинувшись саженой 300 впередъ, 4 орудія были расположены за земляными насыпями и немедленно открыли огонь, чтобы облегчить наступленіе нашей кавалеріи. Послѣ 11 обыкновенныхъ гранатъ, брошенныхъ по кавалерійскимъ и пѣхотнымъ сомкнутымъ непріятельскимъ частямъ, эти части принуждены были быстро удалиться изъ сферы нашего артиллерійскаго огня. На стрѣльбу 4 непріятельскихъ орудій, выѣхавшихъ противъ нашихъ, мы не отвѣчали, такъ какъ непріятель велъ стрѣльбу съ разстоянія 2.000 саж. Впередъ подвинуться намъ не было расчета, такъ какъ тамъ не имѣлось позиціи для артиллеріи.

<sup>1)</sup> Такого же содержанія рапортъ за № 1516 отправленъ начальнику артиллеріи XII арм. корпуса (см. Воен.-Учен. Арх., тд. II, д. № 6268, стр. 82). *Ред.*

Убитыхъ, раненыхъ людей и лошадей, а также поврежденій въ матеріальной части не было. О чемъ доношу означенному штабу. Подписаль: подполк. *Калининъ*.

**11. Командиръ 5-й Донской конной батареи начальнику артиллеріи XII арм. корпуса, 6 ноября 1877 г., № 1526, с. Трастеникъ (о перестрѣлкѣ 5 ноября) <sup>1)</sup>.**

(Воен.-Учен. Арх., отд. II, д. № 6268, стр. 83 и 84).

Получивъ въ 11<sup>1/2</sup> ч. приказаніе идти съ 4 орудіями къ фонтану на правомъ флангѣ нашей цѣпи, я на-рысяхъ дошелъ къ означенному мѣсту и, поднявшись на бугоръ, занялъ позицію лѣвѣе фонтана. Въ это время сильная непріятельская цѣпь, поддержанная сомкнутыми пѣхотными частями, тѣснила цѣпь 12-го казачьяго полка. Чтобы поддержать ее, я приказалъ открыть по сомкнутымъ частямъ огонь обыкновенными гранатами, что и заставило непріятеля отступить. Затѣмъ, оставивъ 1-й взводъ на занимаемой позиціи, я по приказанію полк. *Хрещатицкаго* подвинулъ ближе къ фонтану 3-й взводъ, который открылъ огонь по непріятельскимъ эскадронамъ и пѣхотной цѣпи и заставилъ ихъ пріостановить движеніе. Всего выпущено 7 обыкновенныхъ гранатъ. Убитыхъ и раненыхъ нѣтъ, а также поврежденій въ матеріальной части не оказалось. Подписаль: подполк. *Калининъ*.

**12. Командиръ XII арм. корпуса начальнику Рущужскаго отряда, 20 ноября 1877 г., № 2531, с. Яли-Абланово. (Реляція о дѣлѣ 7 ноября).**

(Воен.-Учен. Арх., отд. II, д. № 4944, стр. 16—25).

*Получено 21 ноября 1877 г.*

Согласно полученныхъ свѣдѣній доношу Вашему Императорскому Высочеству о дѣлѣ 7 ноября, въ которомъ участвовали войска ввѣреннаго мнѣ корпуса.

Съ 6 на 7 ноября аванпосты отъ 12-й кав. дивизіи, охраняющіе расположеніе XII арм. корпуса, заняты были отъ Дуная до шоссе 2-мъ эскадрономъ 12-го улан. Бѣлгородскаго полка, а отъ шоссе до Кошово—3-мъ эскадрономъ 12-го гус. Ахтырскаго полка. Около 9 ч. утра г.-л. *барономъ Дризенномъ* получены были, почти одновременно, слѣдующія донесенія съ передовыхъ постовъ:

<sup>1)</sup> Такого же содержанія рапортъ того же числа за № 1524 былъ поданъ начальнику 12-й кав. дивизіи (см. Воен.-Учен. Арх., отд. II, д. № 6318, т. I, стр. 47). *Ред.*

съ лѣваго фланга на уланскую цѣпь наступали изъ Рущука на Пиргось 4 табора пѣхоты съ двумя сотнями черкесовъ. На центръ общаго расположенія, противъ авангарда, стоящаго у Ханъ-Гюль-Чесме (Гюръ-чешме. *Ред.*), по Рущукскому шоссе, двигалась артиллерія подъ прикрытіемъ густой пѣхотной цѣпи, имѣя по флангамъ кавалерію. Противъ гусарской цѣпи изъ д. Іованъ-Чифтликъ (Иваново-чифликъ, *Ред.*) выступило три табора пѣхоты съ двумя эскадронами и 2 горными орудіями, наступая противъ позиціи, занятой авангардомъ отъ 33-й пѣх. дивизіи.

Съ полученіемъ этихъ донесеній г.-л. *Дризеномъ* было приказано: командиру 12-го Донского каз. полка, полк. *Хрецашицкому*, съ 3 сотнями и 4 орудіями 5-й Донской батареи двинуться по направленію къ Кошову для наблюденія за правымъ флангомъ нашей позиціи. Командиру 12-го гус. Ахтырскаго полка, полк. *Тевяшеву*, оставивъ 3-й эскадронъ при дежурной части авангарда 33-й пѣх. дивизіи, съ 1-мъ дивизиономъ и 4 орудіями 19-й конной батареи, двинуться по шоссе на Ханъ-Гюль-Чесме. Командиру 1-й бригады 12-й кав. дивизіи г.-м. *Бороздину*, двинуться съ бригадою на Пиргось и, обойдя селеніе справа, наблюдать все пространство отъ д. Пиргось до шоссе, войдя въ связь съ гусарами у Ханъ-Гюль-Чесме. Общее руководство дѣйствіями передовой линіи возложено было: вправо отъ шоссе до Кошево—на командира 2-й бригады 12-й кав. дивизіи г.-м. *Сталь-фонъ-Гольштейна*, а влѣво отъ шоссе до Дуная—на командира 1-й бригады г.-м. *Бороздина*. Отдавъ эти приказанія, г.-л. *Дризенъ* самъ направился въ цѣпь къ центру позиціи на шоссе.

На лѣвомъ флангѣ, противъ Пиргоса, около 8<sup>1</sup>/<sub>2</sub> ч. утра показалась сперва цѣпь черкесовъ, встрѣченная 2-мъ эскадрономъ Бѣлгородскаго улан. полка маіора *Цаликова* и 1-мъ эскадрономъ 12-го драг. Стародубовскаго полка маіора *Канукова*, пришедшаго на смѣну уланъ. Черкесы были опрокинуты и вразсыпную бросились назадъ, открывъ густую цѣпь пѣхоты, за которою двигались пѣхотныя колонны. Тогда 1-й эскадронъ драгунъ сомкнулся къ лѣвому флангу, оберегая дорогу по Дунаю, куда нѣсколько разъ намѣревались прорваться черкесы, но встрѣченные огнемъ и атаками драгунъ, они скрылись. Уланскій же эскадронъ сомкнулся вправо отъ Пиргоса; туда же по первому выстрѣлу полк. *Бильдерлингъ* послалъ для поддержки 2-й эскадронъ драгунъ. Оттѣснивъ нашу кавалерію, непріятель продолжалъ наступленіе на д. Пиргось, гдѣ завязался бой, о которомъ командиръ 1-й бригады г.-м. *Цитлядзевъ* донесъ слѣдующее: 7 сего ноября около 8<sup>1</sup>/<sub>2</sub> ч. утра на гребнѣ высотъ, лежащихъ къ востоку отъ Пиргосской позиціи, показалась турецкая кавалерія, а за нею цѣпь пѣхоты, поддержанная колоннами, которыя спустились въ лощину, раздѣляющую упомянутыя высоты отъ Пиргосской позиціи, и оттѣснили нашу кавалерійскую цѣпь, занимающую гребень этой позиціи, въ лощину с. Пиргось. 7 ноября роты 3-го баталіона

Днѣпровскаго полка были выдвинуты къ с. Пиргосъ для поддержки кавалерійской цѣпи. Когда непріятельская цѣпь показалаь на Пиргосскихъ высотахъ, то 10-я рота Днѣпровскаго полка, стоявшая на склонѣ Пиргосской позиціи, обращенномъ къ деревнѣ, рассыпалась въ стрѣлковыхъ ровикахъ и открыла огонь, а въ подкрѣпленіе ей посланы были полуроты 9-й и 3-й стр. ротъ, которыя были расположены на высотахъ къ западу отъ д. Пиргосъ; 11-я рота находилась въ Пиргосской ложинѣ къ сѣверу отъ деревни. Когда непріятель своею густою и длинною цѣпью сталъ спускаться съ гребня Пиргосскихъ высотъ и приблизился къ 10-й ротѣ, то командиръ ея пор. *Брайковскій*, видя приближеніе поддержекъ, бросился съ своею ротою въ штыки и оттѣснилъ непріятеля до гребня Пиргосскихъ высотъ; когда же непріятель ввелъ въ цѣпь еще три свѣжихъ баталіона и снова перешелъ въ наступленіе, то 10-я рота медленно отступила къ восточной окраинѣ деревни, которую заняла вмѣстѣ съ полуротами 9-й и 3-й стр. ротъ. Огнемъ нашимъ непріятель принужденъ былъ остановить свое наступленіе и залегъ въ оставленныхъ нами ровикахъ.

Въ это время отъ 1-го баталіона Азовскаго полка, прибывшаго на смѣну 3-му баталіону Днѣпровскаго полка, направлены были къ 10-й ротѣ Днѣпровскаго полка 1-я лин. рота, а правѣе послѣдней—1-я стр. Командиръ 1-й роты шт.-кап. *Чернецкій*, подходя къ 10-й ротѣ Днѣпровскаго полка, рассыпалъ свою роту и, какъ только вошелъ въ ея интервалы, бросился въ штыки на засѣвшаго въ ровикахъ непріятеля, а за нимъ послѣдовали 10-я рота и 1-я стрѣлковая. Непріятель не выдержалъ этой атаки и сталъ отступать, потерявъ при этомъ много убитыми и ранеными отъ учащеннаго огня упомянутыхъ ротъ. При этой атакѣ у насъ былъ убитъ командиръ 10-й роты пор. *Брайковскій* и тяжело раненъ 2 пулями командиръ 1-й лин. роты Азовскаго полка шт.-кап. *Чернецкій*, который долго послѣ этого оставался въ строю. У шт.-кап. *Чернецкаго* оказалась раздробленною одна плечевая кость. Когда отступавшая непріятельская цѣпь достигла гребня Пиргосскихъ высотъ, непріятель выслалъ свѣжіе три баталіона, которые, рассыпавшись, образовали вторую линію цѣпи и вмѣстѣ съ первою цѣпью снова перешли въ наступленіе. Наши роты открыли по нимъ сильный огонь и, видя значительное превосходство непріятеля въ силахъ, стали медленно отходить къ окраинѣ с. Пиргосъ, гдѣ и остановились; но когда непріятель рассыпалъ еще три новыхъ баталіона, тогда роты начали медленно отступать въ деревню, задерживая противника на каждой преградѣ.

Одновременно съ 1-ю лин. ротою Азовскаго полка къ лѣвому флангу, ближе къ Дунаю, была направлена 4-я лин. рота Азовскаго полка, которая, рассыпавъ цѣпь на высотахъ Пиргосской позиціи и имѣя на правомъ своемъ флангѣ часть 11-й роты Днѣпровскаго полка, рассыпанную съ самаго начала дѣла, сперва огнемъ отогнала большую партію черкесовъ, находившихся у фонтана, а затѣмъ

завязала перестрѣлку съ правымъ флангомъ непріятельской цѣпп. Съ отступленіемъ ротъ, находившихся на правомъ флангѣ, часть 11-й и 4-я рота отошли за Пиргосскую лощину.

Когда всѣ роты, бывшія впереди Пиргоса, перешли за Пиргосскую лощину, командиръ 3-го баталіона Днѣпровскаго полка маіоръ *Александровскій*, принявшій, какъ старшій, общее начальство и надъ 1-мъ баталіономъ Азовскаго полка, видя, что за цѣпями непріятеля показались новыя колонны, и замѣтивъ выясненіе его силъ, счелъ задачу авангарда исполненною и приказалъ всѣмъ ротамъ, находившимся впереди, отходить на главную позицію у Мечки и для прикрытія отступления разсыпалъ на высотахъ позади Пиргоса, вправо и влѣво отъ центрального укрѣпленія, полуроты 9-й и 3-й стр. ротъ Днѣпровскаго полка и 2-ю лин. роту Азовскаго полка. Части эти, дождавшись отъѣзда орудій, отошли въ полномъ порядкѣ тоже на главную позицію.

Получивъ донесенія о большихъ сплахъ противника, наступающихъ на Пиргось, г.-м. *Цитлядзевъ* распорядился занятіемъ войсками своей бригады главной позиціи для встрѣчи непріятеля; но турецкія войска не показывались, за исключеніемъ рѣдкой цѣпи. Предполагая, что непріятель остановилъ свое наступленіе, замѣтивъ движеніе нашихъ войскъ изъ Трестеника (Трастеника. *Ред.*) во флангъ себѣ, такъ какъ въ это время шелъ бой на Руцукскомъ шоссе близъ Ханъ-Гюль-Чесме, г.-м. *Цитлядзевъ* самъ перешелъ въ наступленіе со своей бригадой, но, достигнувъ с. Пиргось, убѣдился, что непріятель ограничился отгѣсненіемъ нашего авангарда, при чемъ зажегъ Пиргось, и отступаетъ къ Руцуку, а потому онъ приказалъ бригадѣ возвратиться на бивакъ, пустивъ нѣсколько орудійныхъ выстрѣловъ по отступавшимъ колоннамъ непріятеля, уже вышедшимъ изъ сферы ружейнаго огня. 2-й баталіонъ Азовскаго полка оставленъ былъ въ авангардѣ.

Въ описанномъ дѣлѣ авангарда у Пиргоса потери наши заключались: убитъ Днѣпровскаго полка командиръ 10-й роты пор. *Брайковскій*; тяжело ранены: командиръ 1-й роты Азовскаго полка шт.-кап. *Чернецкій*, 10-й роты Днѣпровскаго полка прапорщ. *Крживецкій*; тяжело контужены, но остались въ строю: 45-го Азовскаго полка маіоръ *кн. Химшиевъ* и командиръ 9-й роты Днѣпровскаго полка шт.-кап. *Яновскій*.

Нижнихъ чиновъ:	Убито.	Ранено.	Контужено.	Итого.
Азовскаго полка . . .	24	37	3	64
Днѣпровскаго полка . .	20	25	11	56
<b>Итого . . .</b>	<b>44</b>	<b>62</b>	<b>14</b>	<b>120</b>

У непріятеля потери были, согласно показанію всѣхъ участниковъ въ дѣлѣ, весьма значительны.

Во время боя у с. Пиргось, какъ доноситъ г.-л. *баронъ Дризенъ*, прибылъ къ этому пункту командиръ 1-й бригады 12-й кав. дивизіи г.-м. *Бероздинъ* со

вторымъ дивизиономъ драгунъ и тремя эскадронами уланъ и, не смотря на сильный ружейный и орудійный огонь непріятели, занялъ подъ прикрытіемъ наѣздниковъ, высланныхъ отъ всѣхъ эскадроновъ, всю линію отъ Пиргоса до шоссе, гдѣ вступилъ въ связь съ гусарами. 3 эскадрона непріятельской кавалеріи, пытавшіеся обойти Пиргосъ, были остановлены быстрымъ наступленіемъ 1-й кав. бригады и скрылись за цѣхоту.

Одновременно съ дѣломъ у Пиргоса шелъ бой на Руцукскомъ шоссе близъ Ханъ-Гюль-Чесме, гдѣ 7 ноября находились въ авангардѣ 4 роты 2-го баталіона 47-го пѣх. Украинскаго полка и 2 орудія 6-й батареи.

Около 10 ч. утра командиръ этого баталіона маіоръ *Зиньковичъ* получилъ донесеніе отъ кавалерійскихъ постовъ, что три колонны непріятельской пѣхоты и кавалеріи наступаютъ по направленію отъ д. Пиргосъ, а вслѣдъ затѣмъ отъ д.д. Басарбово и Красное (Бесарбово и Красень. *Ред.*) показалось около полка кавалеріи съ небольшими пѣхотными поддержками. Наши кавалерійскіе посты, тѣснимые густою кавалерійскою цѣпью непріятели съ пѣхотными поддержками, медленно подавались назадъ. Отъ 7-й роты, составлявшей ближайшую поддержку кавалерійской цѣпи, одинъ взводъ разсыпался вправо отъ шоссе, другой остался за нимъ въ резервѣ, а вторая полурота этой роты, стоявшая на шоссе, заняла ложементы и ровики впереди Ханъ-Гюль-Чесме. Это заставило непріятельскую кавалерію остановиться. Около 11 ч. утра прибывшія на смѣну 2-му баталіону Украинскаго полка 4 роты 48-го пѣх. Одесскаго полка съ 2 орудіями 2-й батареи, подъ командой маіора *Керлига*, заняли позицію влѣво отъ шоссе, и всѣ роты Украинскаго полка перешли вправо отъ шоссе. Маіоръ *Керлигъ* рассыпалъ 2-ю стр. роту по ложементамъ, 7-я рота, по-полуротно, расположилась за флангами цѣпи, а 5-я и 6-я роты остались въ резервѣ. Два 4-фунтовыхъ орудія помѣщены были въ центрѣ позиціи, а два орудія 2-й батареи стали на лѣвомъ флангѣ Одесскаго баталіона. Какъ только кавалерія наша очистила мѣсто, изъ орудій былъ открытъ огонь по непріятельскимъ колоннамъ, который заставилъ ихъ остановить свое наступленіе.

Въ 12 ч. дня со стороны д. Іованъ-Чифтликъ показались двѣ колонны пѣхоты съ кавалерійскою цѣпью впереди и заняли курганъ надъ фонтаномъ противъ авангарда 33-й пѣх. дивизіи. Чтобы остановить наступленіе этихъ колоннъ маіоръ *Зиньковичъ* приказалъ двумъ 9-фунтовымъ орудіямъ передвинуться на правый флангъ и, занявъ позицію при 1-й полуротѣ 7-й роты, открытъ огонь по колоннамъ непріятели. Огонь этихъ орудій дѣйствительно заставилъ непріятели очистить курганъ и спуститься въ балку, идущую къ фонтану, находящемуся по дорогѣ въ д. Іованъ-Чифтликъ. Пройдя скрытно этой балкой, непріятель, какъ оказалось впослѣдствіи, занялъ противъ нашего праваго фланга кукурузу и кустарники густою цѣпью, но присутствіи своего ничѣмъ не обнаруживалъ. По всей



лінії перестрѣлка прекратилась. Дабы раскрыть силы противника, г.-л. *баронъ Дризенъ* приказалъ перейти въ наступленіе, а командиру 12-го гус. полка послать эскадронъ для прикрытія праваго фланга наступающей пѣхоты. Этимъ движеніемъ имѣлось также въ виду обхватить флангъ непріятеля, дѣйствовавшаго у Пиргоса. 19-й конной батарее съ эскадрономъ гусаръ и дивизиономъ уланъ приказано было скрытно слѣдовать ложиной тоже къ Пиргосу. Смѣлое движеніе наше заставило турокъ очистить гребень высоты впереди Ханъ-Гюль-Чесме и едва цѣпь наша взшла на этотъ гребень, какъ, скрытый въ кукурузѣ противъ нашего праваго фланга, непріятель открылъ сильный огонь. Наша цѣпь залегла и открыла рѣдкую стрѣльбу. Кавалерія непріятеля, находившаяся у шоссе съ пѣхотными поддержками, завязала тоже сильную перестрѣлку по всей линіи цѣпи, сомкнутыя же части начали собираться въ балкѣ противъ нашего лѣваго фланга. Чтобы дѣйствовать артиллерійскимъ огнемъ по этимъ колоннамъ, а также по засѣвшей въ кукурузѣ непріятельской пѣхотѣ, два 4-фунтовые орудія были передвинуты по шоссе на позицію впереди Ханъ-Гюль-Чесме. Первые же выстрѣлы этихъ орудій заставили непріятельскую кавалерію скрыться въ балкѣ, а огонь картечныхъ гранатъ принудилъ непріятельскую пѣхоту очистить кукурузу. Послѣ этого эти два орудія отошли на свою прежнюю позицію. Лишь только непріятель замѣтилъ, что орудія ушли назадъ, какъ двинулъ около двухъ эскадроновъ своей кавалеріи въ атаку. Но встрѣченные дружнымъ и сильнымъ огнемъ 2-й стр. и 7-й ротъ, непріятельскіе эскадроны повернули въ безпорядкѣ назадъ. Баталіоны наши послѣ этого начали занимать свои первоначальныя позиціи подъ прикрытіемъ огня артиллеріи и двухъ ротъ, разсыпанныхъ изъ резерва по стрѣлковымъ ложементамъ. Но непріятель снова началъ наступленіе черезъ кукурузу на нашъ правый флангъ, вслѣдствіе чего маіоръ *Зиньковичъ* подкрѣпилъ свою цѣпь 5-й ротой своего баталіона, 5-я рота Одесскаго полка была двинута для поддержки праваго фланга Украинскихъ ротъ. Прибывшая кавалерія съ конной артиллеріей двинулись еще правѣе позиціи пѣхоты. Смѣлое наступленіе нашей пѣхоты, стремительная атака 2-го эскадрона гусарскаго полка маіора *Балюбаша* и мѣткій огонь всѣхъ 4-хъ орудій заставили непріятеля окончательно отступить, прекративъ стрѣльбу по всей линіи. Къ 5 ч. вечера наши посты заняли свои мѣста

Около 12<sup>1/2</sup> ч. пополудни отдано было г.-л. *барономъ Фирксомъ* приказаніе отправить два баталіона 131-го пѣх. Тираспольскаго полка съ 9-фунтовой батареею къ Пиргосу съ тѣмъ, чтобы обходомъ лѣваго фланга непріятеля принудить его къ отступленію. Съ тою же цѣлью двинуты были два баталіона 48-го пѣх. Одесскаго полка.

Но подоспѣвшія войска уже не застали непріятеля, который отступилъ уже отъ Пиргоса. Сводя показанія бывшихъ въ бою, противъ авангарда на шоссе со стороны непріятеля участвовало до 10 таборовъ пѣхоты и полка кавалеріи, а противъ Пиргоса—отъ 10 до 12 таборовъ и 3 эскадрона регулярной кавалеріи и нѣ-

сколько сотенъ черкесо въ. У непріятели была артиллерія, но она не вся принимала участіе, а оставалась сзади, какъ бы на случай нашихъ обходовъ и прикрытія отступленія. Число орудій опредѣлить трудно, но, надо полагать, они имѣли отъ 3 до 4 батарей, а также горныя орудія. Потери въ авангардѣ центра были: раненъ 47-го пѣх. Украинскаго полка пор. *Юркевичъ* (тяжело раненъ въ бедро).

Нижнихъ чиновъ:	Убито.	Ранено.	Контуж.	Итого.
Въ 47-мъ пѣх. Украинскомъ . . .	3	29	7	39
„ 48-мъ „ Одесскомъ . . .	1	16	—	17

Въ артиллеріи 2 лошади убиты и 3 ранены. Подъ маіоромъ *Зиньковичемъ* убита лошадь.

Когда непріятель сталъ отступать какъ на правомъ флангѣ, такъ и въ центрѣ, г.-л. *баронъ Дризенъ* приказалъ всей кавалеріи, рассыпавъ наѣздниковъ отъ Дуная до Лома, преслѣдовать отступающаго противника, который частью отошелъ за Ломъ, частью удалился въ Рущукъ.

На правомъ флангѣ у Кошево противникъ не переходилъ въ наступленіе.

Потери въ кавалеріи: тяжело раненъ начальникъ штаба 12-й кав. дивизіи ген. штаба полк. *Штрикъ*, пулею въ шею, контуженъ—12-го гус. Ахтырскаго полка шт.-ротм. *Харитоновъ*.

Нижнихъ чиновъ:	Убито.	Ранено.
12-го драгунскаго . . . . .	—	3
12-го гусарскаго . . . . .	2	7

Лошадей убито—15, ранено—9.

Представляя это донесеніе, присовокупляю, что всѣ части, участвовавшія въ дѣлѣ, вели себя, какъ всегда, мужественно и съ самоотверженіемъ; при этомъ въ особенности геройски защищались и поддерживали другъ друга роты Азовскаго и Днѣпровскаго полковъ. Части эти, увлекшись, вступили въ неравный и упорный бой передъ Пиргосомъ, при чемъ нѣсколько разъ переходили въ наступленіе и отнимали у турокъ свои ложементы и выбивали ихъ изъ закрытій. Вслѣдствіе чего мною вновь подтверждено, чтобы передовыя войска, выяснивъ силы противника, не задерживались, а отходили на свои главныя укрѣпленія, что и было исполнено у Мечки въ дѣлѣ 14 ноября.

Ходатайство о наиболѣе отличившихся въ этомъ дѣлѣ представлено будетъ вслѣдъ за симъ <sup>1)</sup>. Подписалъ: г.-ад. Владимиръ.

<sup>1)</sup> На подлинномъ имѣется надпись: „Представляется Его Императорскому Высочеству Великому Князю Главнокомандующему. 26 ноября 1877 г., № 671, д. Брестовецъ. Подписалъ: г.-ад. Александръ“ *Ред.*

**13. Начальникъ 12-й пѣх. дивизіи командиру XII арм. корпуса, 11 ноября 1877 г., № 3329, с. Трастеникъ (реляція о дѣлѣ 7 ноября).**

(Воен.-Учен. Арх., отд. II, д. № 4835, стр. 427—433).

Съ 6 на 7 ноября аванпосты отъ 12-й кав. дивизіи, охраняющіе расположеніе XII арм. корпуса, заняты были: отъ Дуная до шоссе — 2-мъ эскадрономъ 12-го улан. Бѣлгородскаго полка, а отъ шоссе до Кошово—3-мъ эскадрономъ 12-го гус. Ахтырскаго полка. Около 9 ч. утра г.-л. *барономъ Дризеномъ* получены были почти одновременно слѣдующія донесенія съ передовыхъ постовъ: съ лѣваго фланга на уланскую цѣпь наступали изъ Рущука на Пиргосъ 4 табора пѣхоты съ двумя сотнями черкесовъ. На центръ общаго расположенія, противъ авангарда, стоящаго у Ханъ-Гюль-Чесме (Гюръ-чешме. *Ред.*), по Рущукскому шоссе двигалась артиллерія подъ прикрытіемъ густой пѣхотной цѣпи, имѣя по флангамъ кавалерію. Противъ гусарской цѣпи изъ д. Іованъ-Чифтликъ (Иваново-чифлика. *Ред.*) выступило три табора пѣхоты съ двумя эскадронами и 2 горными орудіями, наступая противъ позиціи, занятой авангардомъ отъ 33-й пѣх. дивизіи.

Съ полученіемъ этихъ донесеній г.-л. *Дризеномъ* было приказано: командиру 12-го Донскаго каз. полка полк. *Хрещатицкому* съ 3 сотнями и 4 орудіями 5-й Донской батареи двинуться по направленію къ Кошеву (Кошову. *Ред.*) для наблюденія за правымъ флангомъ нашей позиціи; командиру 12-го гус. Ахтырскаго полка полк. *Тевяшеву*, оставивъ 3-й эскадронъ при дежурной части авангарда 33-й пѣх. дивизіи, съ 1-мъ дивизиономъ и 4 орудіями 19-й конной батареи двинуться по шоссе на Ханъ-Гюль-Чесме. Командиру 1-й бригады 12-й кав. дивизіи г.-м. *Бороздину* двинуться съ бригадой на Пиргосъ и, обойдя селеніе справа, наблюдать все пространство отъ д. Пиргоса до шоссе, войдя въ связь съ гусарами у Ханъ-Гюль-Чесме. Общее руководство дѣйствіями передовой линіи возложено было: вправо отъ шоссе до Кошево—на командира 2-й бригады 12-й кав. дивизіи г.-м. *барона Сталь-фонъ-Гольштейна*, а влѣво отъ шоссе до Дуная—на командира 1-й бригады г.-м. *Бороздина*. Отдавъ эти приказанія, г.-л. *Дризенъ* самъ направился въ цѣпь къ центру позиціи на шоссе.

На лѣвомъ флангѣ, противъ Пиргоса, около 8<sup>1/2</sup> ч. утра, показалась сперва цѣпь черкесовъ, встрѣченная 2-мъ эскадрономъ Бѣлгородскаго улан. полка маіора *Цаликова* и 1-мъ эскадрономъ 12-го драг. Стародубовскаго полка маіора *Канукова*, пришедшаго на смѣну уланъ. Черкесы были опрокинуты и, вразсыпную, бросились назадъ, открывъ густую цѣпь пѣхоты, за которою двигались пѣхотныя колонны. Тогда 1-й эскадронъ драгунъ сомкнулся къ лѣвому флангу, оберегая дорогу по

Дунаю, куда нѣсколько разъ намѣревались прорваться черкесы, но, встрѣченные огнемъ и атаками драгунъ, они скрылись. Уланскій же эскадронъ сомкнулся вправо отъ Пиргоса; туда же по первому выстрѣлу полк. *Бильдерлингъ* послалъ для поддержки 2-й эскадронъ драгунъ. Оттѣснивъ нашу кавалерію, непріятель продолжалъ наступленіе на д. Пиргось, гдѣ завязался бой, о которомъ командиръ 1-й бригады г.-м. *Цитлядзевъ* донесъ слѣдующее: 7 сего ноября около 8½ ч. утра на гребнѣ высотъ, лежащихъ къ востоку отъ Пиргосской позиціи, показалась турецкая кавалерія, а за нею цѣпь пѣхоты, поддержанная колоннами, которыя спустились въ лощину, раздѣляющую упомянутыя высоты отъ Пиргосской позиціи, и оттѣснили нашу кавалерійскую пѣпь, занимающую гребень этой позиціи, въ лощину с. Пиргось. 7-го ноября роты 3 баталіона Днѣпровскаго полка были выдвинуты къ с. Пиргось для поддержки кавалерійской цѣпи. Когда непріятельская цѣпь показала на Пиргосскихъ высотахъ, то 10-я рота Днѣпровскаго полка, стоявшая на склонѣ Пиргосской позиціи, обращенномъ къ деревнѣ, рассыпалась въ стрѣлковыхъ ровикахъ и открыла огонь, а въ подкрѣпленіе ей посланы были полуроты 9-й и 3-й стр. ротъ, которыя были расположены на высотахъ къ западу отъ д. Пиргось; 11-я рота находилась въ Пиргосской лощинѣ къ сѣверу отъ деревни. Когда непріятель своею густою и длинною цѣпью сталъ спускаться съ гребня Пиргосскихъ высотъ и приблизился къ 10-й ротѣ, то командиръ ея пор. *Брайковскій*, видя приближеніе поддержекъ, бросился съ своею ротою въ штыки и оттѣснилъ непріятели до гребня Пиргосскихъ высотъ; когда же непріятель ввелъ въ цѣпь еще три свѣжихъ баталіона и снова перешелъ въ наступленіе, то 10-я рота медленно отступила къ восточной окраинѣ деревни, которую заняла вмѣстѣ съ полуротами 9-й и 3-й стр. ротъ. Огнемъ нашимъ непріятель принужденъ былъ остановить свое наступленіе и залегъ въ оставленныхъ нами ровикахъ.

Въ это время отъ 1-го баталіона Азовскаго полка, прибывшаго на смѣну 3-му баталіону Днѣпровскаго полка, направлены были къ 10-й ротѣ Днѣпровскаго полка 1-я лин. рота, а правѣе послѣдней 1-я стр. Командиръ 1-й роты шт.-кап. *Чернецкій*, подходя къ 10-й ротѣ Днѣпровскаго полка, рассыпалъ свою роту и, какъ только вошелъ въ ея интервалы, бросился въ штыки на засѣваго въ ровикахъ непріятели, а за нимъ послѣдовали 10-я рота и 1-я стр. Непріятель не выдержалъ этой атаки и сталъ отступать, потерявъ при этомъ много убитыми и ранеными отъ учащеннаго огня упомянутыхъ ротъ. При этой атакѣ у насъ былъ убитъ командиръ 10-й роты пор. *Брайковскій* и тяжело раненъ 2 пулями командиръ 1-й лин. роты Азовскаго полка шт.-кап. *Чернецкій*, который долго послѣ этого оставался въ строю. У шт.-кап. *Чернецкаго* оказалась раздробленною одна плечевая кость. Когда отступавшая непріятельская цѣпь достигла гребня Пиргосскихъ высотъ, непріятель выслалъ свѣжіе три баталіона, которые, рассы-

павшись, образовали вторую линію цѣпи и вмѣстѣ съ первою цѣпью снова перешли въ наступленіе. Наши роты открыли по нимъ сильный огонь и, видя значительное превосходство непріятеля въ силахъ, стали медленно отходить къ окраинѣ с. Пиргосъ, гдѣ и остановились; но когда непріятель рассыпалъ еще три новыхъ баталіона, тогда роты начали медленно отступать въ деревню, задерживая противника на каждой преградѣ.

Одновременно съ 1-ю лин. ротою Азовскаго полка къ лѣвому флангу, ближе къ Дунаю, была направлена 4-я лин. рота Азовскаго полка, которая, рассыпавъ цѣпь на высотахъ Пиргосской позиціи и имѣя на правомъ своемъ флангѣ часть 11-й роты Днѣпровскаго полка, рассыпанную съ самаго начала дѣла; сперва огнемъ отогнала большую партію черкесовъ, находившихся у фонтана, а затѣмъ завязала перестрѣлку съ правымъ флангомъ непріятельской цѣпи. Съ отступленіемъ ротъ, находившихся на правомъ флангѣ, часть 11-й и 4-я рота отошли за Пиргосскую лощину.

Когда всѣ роты, бывшія впереди Пиргоса, перешли за Пиргосскую лощину командиръ 3-го баталіона Днѣпровскаго полка маіоръ *Александровскій*, принявшій, какъ старшій, общее начальство и надъ 1-мъ баталіономъ Азовскаго полка, видя, что за цѣпями непріятеля показались новыя колонны, и замѣтивъ выясненіе его силъ, счелъ задачу авангарда исполненною и приказалъ всѣмъ ротамъ, находившимся впереди, отходить на главную позицію у Мечки, и для прикрытія отступленія рассыпалъ на высотахъ позади Пиргоса, вправо и влѣво отъ центрального укрѣпленія, полуроты 9-й и 3-й стр. ротъ Днѣпровскаго полка и 2-ю лин. роту Азовскаго полка. Части эти, дождавшись отъѣзда орудій, отошли въ полномъ порядкѣ тоже на главную позицію.

Получивъ донесенія о большихъ силахъ противника, наступающихъ на Пиргосъ, г.-м. *Цитлядзевъ* распорядился занятіемъ войсками своей бригады главной позиціи для встрѣчи непріятеля; но турецкія войска не показывались, за исключеніемъ рѣдкой цѣпи. Предполагая, что непріятель остановилъ свое наступленіе, замѣтивъ движеніе нашихъ войскъ изъ Трастеника во флангъ себѣ, такъ какъ въ это время шелъ бой на Руцукскомъ шоссе близъ Ханъ-Гюль-Чесме, г.-м. *Цитлядзевъ* самъ перешелъ въ наступленіе со своей бригадой, но, достигнувъ с. Пиргосъ, убѣдился, что непріятель ограничился отѣсненіемъ нашего авангарда, при чемъ зажегъ Пиргосъ, и отступаетъ къ Руцуку, а потому онъ приказалъ бригадѣ возвратиться на бивакъ, пустивъ нѣсколько орудійныхъ выстрѣловъ по отступавшимъ колоннамъ непріятеля, уже вышедшимъ изъ сферы ружейнаго огня. 2-й баталіонъ Азовскаго полка оставленъ былъ въ авангардѣ.

Въ описанномъ дѣлѣ авангарда у Пиргоса потери наши заключались: убитъ Днѣпровскаго полка командиръ 10-й роты пор. *Брайковскій*; тяжело ранены: командиръ 1-й роты Азовскаго полка шт.-кап. *Чернецкій*, 10-й роты Днѣпровскаго

полка прапорщ. *Крживецкій*; тяжело контужены, но остались въ строю: 45-го Азовскаго полка маіоръ *кн. Хилііевъ* и командирь 9-й роты Днѣпровскаго полка шт.-кап.

*Яновскій*

Нижнихъ чиновъ:	Убито.	Ранено.	Контужено.	Итого.
Азовскаго полка . .	24	37	3	64
Днѣпровскаго полка .	20	25	11	56
Итого . .	44	62	14	120

У непріятели потери были, согласно показанію всѣхъ участниковъ въ дѣлѣ, весьма значительны. Это можно заключить и изъ того, что, не смотря на долгое пребываніе непріятели въ д. Пиргосъ, какъ въ этой деревнѣ, такъ и впереди ея, оставлено имъ было много труповъ. Всѣ участвовавшіе показываютъ, что у непріятели было въ дѣлѣ по крайней мѣрѣ 14 таборовъ пѣхоты, нѣсколько сотъ черкесовъ и два горныхъ орудія.

Во время боя у с. Пиргосъ, какъ доносить г.-л. *баронъ Дризенъ*, прибылъ къ этому пункту командирь 1-й бригады 12-й кав. дивизіи г.-м. *Бороздинъ* со вторымъ дивизиономъ драгунъ и тремя эскадронами уланъ и, не смотря на сильный ружейный и орудійный огонь непріятели, занялъ подъ прикрытіемъ наѣздниковъ высланныхъ отъ всѣхъ эскадроновъ, всю линію отъ Пиргоса до шоссе, гдѣ вступилъ въ связь съ гусарами. 3 эскадрона непріятельской кавалеріи, пытавшіеся обойти Пиргосъ, были остановлены быстрымъ наступленіемъ 1-й кав. бригады и скрылись за пѣхоту.

Одновременно съ дѣломъ у Пиргоса шель бой на Рушукскомъ шоссе близъ Ханъ-Гюль-Чесме, гдѣ 7 ноября находились въ авангардѣ 4 роты 2-го баталіона 47-го пѣх. Украинскаго полка и 2 орудія 6 й батареи. Около 10 ч. утра командирь этого баталіона маіоръ *Зиньковичъ* получилъ донесеніе отъ кавалерійскихъ постовъ, что три колонны непріятельской пѣхоты и кавалеріи наступаютъ по направленію отъ д. Пиргосъ, а вслѣдъ затѣмъ отъ д. д. Бассарбово и Красное (Бесарбова и Красена. *Ред.*) показалось около полка кавалеріи съ небольшими пѣхотными поддержками. Наши кавалерійскіе посты, тѣснимые густою кавалерійскою цѣпью непріятели съ пѣхотными поддержками, медленно подавались назадъ. Отъ 7-й роты, составлявшей ближайшую поддержку кавалерійской цѣпи, одинъ взводъ разсыпался вправо отъ шоссе, другой остался за нимъ въ резервѣ, а вторая полурота этой роты, стоявшая на шоссе, заняла ложементы и ровики впереди Ханъ-Гюль-Чесме. Это заставило непріятельскую кавалерію остановиться. Около 11 ч. утра прибывшія на смѣну 2-му баталіону Украинскаго полка 4 роты, 48-го пѣх. Одесскаго полка съ двумя орудіями 2-й батареи, подъ командой маіора *Керлига*, заняли позицію влѣво отъ шоссе, а всѣ роты Украинскаго полка перешли вправо отъ шоссе. Маіоръ *Керлигъ* рассыпалъ 2-ю стр. роту по ложементамъ, 7-я рота, по-полуротно, расположилась за флангами цѣпи, а 5-я и 6-я роты

остались въ резервѣ. Два 4-фунтовыхя орудія помѣщены были въ центрѣ позиціи, а два орудія 2-й батареи стали на лѣвомъ флангѣ Одесскаго баталіона. Какъ только кавалерія наша очистила мѣсто, изъ орудій былъ открытъ огонь по непріятельскимъ колоннамъ, который заставилъ ихъ остановить свое наступленіе. Въ 12 ч. дня со стороны д. Іованъ-Чиѣтликъ показались двѣ колонны пѣхоты съ кавалерійскою цѣпью впереди и заняли курганъ надъ фонтаномъ противъ авангарда 33-й пѣх. дивизіи. Чтобы остановить наступленіе этихъ колоннъ, маіоръ *Зиньковичъ* приказалъ двумъ 9-фунтовымъ орудіямъ передвинуться на правый флангъ и, занявъ позицію при 1-й полуротѣ 7-й роты, открытъ огонь по колоннамъ непріятеля. Огонь этихъ орудій дѣйствительно заставилъ непріятеля очистить курганъ и спуститься въ балку, идущую къ фонтану, находящемуся по дорогѣ въ д. Іованъ-Чиѣтликъ. Пройдя скрытно этой балкой, непріятель, какъ оказалось впоследствии, занялъ противъ нашего праваго фланга кукурузу и кустарники густою цѣпью, но присутствія своего ничѣмъ не обнаруживалъ. По всей линіи перестрѣлка прекратилась. Дабы раскрыть силы противника, г.-м. *баронъ Дризенъ* приказалъ перейти въ наступленіе, а командиру 12-го гус. полка послать эскадронъ для прикрытія праваго фланга наступающей пѣхоты. Этимъ движеніемъ имѣлось также въ виду обхватить флангъ непріятеля, дѣйствовавшего у Пиргоса. 19-й конной батареѣ съ эскадрономъ гусаръ и дивизиономъ уланъ приказано было скрытно слѣдовать ложиной тоже къ Пиргосу. Смѣлое движеніе наше заставило турокъ очистить гребень высоты впереди Ханъ-Гюль-Чесме, и едва цѣпь наша взшла на этотъ гребень, какъ скрытый въ кукурузѣ противъ нашего праваго фланга непріятель открылъ сильный огонь. Наша цѣпь залегла и открыла рѣдкую стрѣльбу. Кавалерія непріятеля, находившаяся у шоссе съ пѣхотными поддержками, завязала тоже сильную перестрѣлку по всей линіи цѣпи, сомкнутыя же части начали собираться въ балкѣ противъ нашего лѣваго фланга. Чтобы дѣйствовать артиллерійскимъ огнемъ по этимъ колоннамъ, а также по засѣвшей въ кукурузѣ непріятельской пѣхотѣ, два 4-фунтовыхя орудія были передвинуты по шоссе на позицію впереди Ханъ-Гюль-Чесме.

Первые же выстрѣлы этихъ орудій заставили непріятельскую кавалерію скрыться въ балкѣ, а огонь картечныхъ гранатъ принудилъ непріятельскую пѣхоту очистить кукурузу. Послѣ этого эти два орудія отошли на свою прежнюю позицію. Лишь только непріятель замѣтилъ, что орудія ушли назадъ, какъ двинулъ около двухъ эскадроновъ своей кавалеріи въ атаку. Но встрѣченные дружнымъ и сильнымъ огнемъ 2-й стр. и 7-й ротъ, непріятельскіе эскадроны повернули въ безпорядкѣ назадъ.

Баталіоны наши послѣ этого начали занимать свои первоначальныя позиціи подъ прикрытіемъ огня артиллеріи и двухъ ротъ, разсыпанныхъ изъ резерва по стрѣлковымъ ложеамтамъ. Но непріятель снова началъ наступленіе черезъ куку-

рузу на нашъ правый флангъ, вслѣдствіе чего маіоръ *Зиньковичъ* подрѣпилъ свою цѣпь 5-й ротой своего баталіона; 5-я рота Одесскаго полка была двинута для поддержки праваго фланга Украинскихъ ротъ. Прибывшая кавалерія съ конной артиллеріей двинулись еще правѣе позиціи пѣхоты. Смѣлое наступленіе нашей пѣхоты, стремительная атака 2-го эскадрона гусарскаго полка маіора *Балюбаши* и мѣткій огонь всѣхъ 4 орудій заставили непріятеля окончательно отступить, прекративъ стрѣльбу по всей линіи. Къ 5 ч. вечера наши посты заняли свои прежнія мѣста.

Около 12<sup>1</sup>/<sub>2</sub> ч. пополудни я отдалъ было приказаніе отпривить два баталіона 131-го пѣх. Тираспольскаго полка съ 9-фунтовою батареею къ Пиргосу съ тѣмъ, чтобы обходомъ лѣваго фланга непріятеля принудить его къ отступленію. Съ той же цѣлью двинуты были два баталіона 48-го пѣх. Одесскаго полка. Но пріѣхавъ во второмъ часу къ позиціи у Ханъ-Гюль-Чесме и узнавъ объ отступленіи непріятеля, я приказалъ означенымъ баталіонамъ вернуться съ польпути на бивачныя расположенія.

Сводя показанія участвовавшихъ въ бою, противъ авангарда на шоссе со стороны непріятеля участвовало около 10 таборовъ пѣхоты и полка кавалеріи. Потери въ нашихъ баталіонахъ были: раненъ 47-го пѣх. Украинскаго полка пор. *Юркевичъ*, тяжело раненъ въ бедро.

Нижнихъ чиновъ:	Убито.	Ранено.	Контужено.	Итого.
Въ 47-мъ пѣх. Украинскомъ . . .	3	29	7	39
„ 48-мъ „ Одесскомъ . . . .	1	16	—	17.

Въ артиллеріи 2 лошади убиты и 3 ранены; подъ маіоромъ *Зиньковичемъ* убитая лошадь.

Когда непріятезь сталъ отступать какъ на правомъ флангѣ, такъ и въ центрѣ, г.-л. *баронъ Дризенъ* приказалъ всей кавалеріи, разсыпавъ наѣздниковъ отъ Дуная до Лома, преслѣдовать отступающаго непріятеля, который частью опрокинутъ былъ въ Ломъ, частью удалился въ Руцукъ. Отступленіе совершено было такъ быстро, что непріятезь оставилъ на полѣ многа труповъ, не успѣвъ подобрать ихъ, преслѣдуемый кавалеріею до наступленія темноты.

На правомъ флангѣ у Кошево противникъ не переходилъ въ наступленіе.

Потери въ кавалеріи: тяжело раненъ начальникъ штаба 12-й кав. дивизіи ген. шт. полк. *Штрикъ*, пулею въ шею, контуженъ 12-го гус. Ахтырскаго полка шт.-рот. *Харитоновъ*. Нижнихъ чиновъ:

12-го драгунскаго полка:	убито	—,	ранено	3
12-го гусарскаго	„	„	2	„
Лошадей	убито	—15,	ранено	—9.

Донося о всемъ вышеизложенномъ Вашему Императорскому Высочеству,



считаю своею обязанностью доложить, что всѣ, какъ г.г. офицеры, такъ и нижніе чины, участвовавшіе въ дѣлѣ, выказали примѣрную распорядительность, хладнокровіе и стойкость, присущую русскому солдату.

Особенно обращаю милостивое вниманіе Вашего Императорскаго Высочества на командира 1-й лин. роты 45-го пѣх. Азовскаго полка шт.-кап. *Чернецкаго*, 47-го пѣх. Украинскаго полка маіора *Зиньковича* и 48-го пѣх. Одесскаго полка маіора *Керлига*. Подписалъ: г.-л. *баронъ Фирксъ*.

**14. Командиръ 1-й бригады 12-й пѣх. дивизіи начальнику той же дивизіи, 8 ноября 1877 г., № 236, с. Мечка. (Реляція о дѣлѣ 7 ноября) <sup>1)</sup>.**

(Воен.-Учен. Арх., отд. II, д. № 7078, стр. 114 и 115).

Вчера, около 7<sup>1</sup>/<sub>2</sub> ч. утра, показались на гребнѣ высотъ (гдѣ 10 іюля занималъ непріятель позицію) сперва кавалерія, а за нею цѣпь пѣхоты, поддержанная колоннами, которыя вскорѣ спустились въ лощину впереди бывшей нашей позиціи Пиргосской, оттѣснивъ кавалерійскую нашу цѣпь въ Пиргосскую долину.

Вскорѣ спустились съ тѣхъ же высотъ еще нѣсколько таборовъ. Какъ только цѣпь противника показалась на высотахъ (около 9 ч. утра), гдѣ стояли наши аванпосты, 10-я рота Днѣпровскаго полка немедленно разсыпалась впереди Пиргоса въ ровикахъ сзади бывшаго бивака Азовскаго полка, а въ подкрѣпленіе ея фланговъ направлены были командиромъ 3-го баталіона Днѣпровскаго полка полуроты 9-й роты и 3-й стр. того же полка. Затѣмъ непріятель густою непрерывною и длинною цѣпью, распространившеюся отъ придунайскихъ высотъ до редута (т. е. далеко правѣе кургана бывшей позиціи 1-й бригады), началъ спускаться, открывъ перестрѣлку съ 10-й ротой Днѣпровскаго полка; но какъ только эта цѣпь приблизилась къ послѣдней на близкое разстояніе, то командиръ 10-й роты пор. *Брайковскій*, видя приближеніе подкрѣпленій (9-й и 3-й стр. полуротъ), смѣло бросился со своею ротою въ штыки и оттѣснилъ непріятеля до гребня, по приближеніи къ которому вышли изъ-за него свѣжія колонны и, тотчасъ рассыпавшись, усилили прежнюю цѣпь и начали вновь наступленіе, поражаемая сильнымъ огнемъ; тогда 10-я рота медленно отступила къ передней окраинѣ деревни, которую и заняла вмѣстѣ съ полуротами 9-й и 3-й стр. ротъ, атаковавъ движеніе противника, залегшаго за оставленные ровики. Въ это время отъ 1-го бата-

<sup>1)</sup> Точно такого же содержанія рапортъ того же числа за № 237 отправленъ начальнику штаба XII арм. корпуса (подлинный см. Воен.-Учен. Арх., отд. II, д. № 4835, стр. 408 и 409). *Ред.*

ліона Азовскаго полка, только что прибывшаго на смѣну въ авангардъ, подошла къ 10-й ротѣ 1-я лин. рота, а правѣ послѣдней—1-я стр. Командиръ 1-й лин. роты шт.-кап. *Чернецкій*, подойдя къ мѣсту 10-й роты Днѣпровскаго полка, разсыпалъ свою роту и какъ только вошелъ въ интервалъ ея, то немедленно бросился въ штыки на непріятеля, засѣвшаго въ ровикахъ, за нимъ послѣдовали 10-я и 1-я стр. Непритель не выдержалъ и началъ отходить, потерявъ при этомъ очень много ранеными отъ учащеннаго огня помянутыхъ ротъ, залегшихъ за оставленные непріятелемъ ровики; къ сожалѣнію, при этомъ и наши понесли большую потерю въ лицѣ храбраго командира 1-й лин. роты Азовскаго полка шт.-кап. *Чернецкаго*, получившаго 2 раны, изъ коихъ одна съ раздробленіемъ плечевой кости, и, сверхъ того, контузію, и командира 10-й роты пор. *Брайковскаго*, убитаго пулею наповаль. Съ приближеніемъ къ гребню отступающей непрительской цѣпи, оттуда въ подкрѣпленіе къ ней вышли снова нѣсколько колоннъ, которыя, рассыпавшись и составя вторую въ нѣсколько шеренгъ цѣпь, вмѣстѣ съ первою снова двинулись опять впередъ. Наши роты встрѣтили противника сильнымъ огнемъ, отъ котораго онъ понесъ большія потери, но въ виду несоразмѣрности въ силахъ отошли медленно къ крайнѣ с. Пиргосъ, гдѣ и остановились, продолжая перестрѣлку; а когда изъ-за гребня показались свѣжія части непріятеля, которыя, рассыпавшись, составили 3-ю линію, тогда роты начали отступать въ деревню, задерживая непріятеля на каждой преградѣ и особенно за оврагомъ въ с. Пиргосъ и на противоположной сторонѣ того же селенія.

Одновременно съ 1-й лин. ротой Азовскаго полка къ лѣвому флангу, но ближе къ Дунаю, была направлена 4-я лин. рота Азовскаго полка, которая, рассыпавъ цѣпь на высотахъ непосредственно за Пиргосской ложиной и имѣя справа часть 11-й роты Днѣпровскаго полка, сперва огнемъ отогнала большую партію черкесовъ, находившуюся у фонтана, а затѣмъ завязала перестрѣлку съ правымъ флангомъ непрительской цѣпи; съ отступленіемъ же ротъ, находившихся на правомъ флангѣ, отошла за Пиргосскую лощину.

Когда всѣ роты, бывшія впереди Пиргоса, перешли за Пиргосскую лощину, маіоръ *Александровскій*, командиръ 3-го баталіона Днѣпровскаго полка, бывшаго въ авангардѣ, смѣненнаго уже 1-мъ баталіономъ Азовскаго полка, и принявшій, какъ старшій, общее начальство, видя, что за цѣпями показались новыя сильныя колонны у непріятеля, и замѣчая все большее и большее развитіе его силъ, приказалъ всѣмъ ротамъ, находившимся впереди, отходить на главную позицію, а для прикрытія отступленія ихъ разсыпалъ правѣ и лѣвѣе центрального укрѣпленія полуроты 9-й и 3-й стр. ротъ Днѣпровскаго полка и 2-ю лин. Азовскаго полка, которыя, пропустивъ переднія роты и дождавшись отъѣзда орудій, отошли въ порядкѣ на главную позицію, также какъ и первыя роты, и вообще все отступленіе было совершено спокойно и въ порядкѣ.

Между тѣмъ, получая изъ авангарда донесенія о большихъ силахъ противника, наступающихъ на Пиргосъ, и приказавъ смѣнившемуся уже 3-му баталіону Днѣпровскаго полка поддержать вновь прибывшій въ авангардъ 1-й баталіонъ Азовскаго полка, я вмѣстѣ распорядился занятіемъ войсками бригады главной позиціи для встрѣчи непріятеля, а когда непріятель не показывался (кромѣ рѣдкой цѣпи) и авангардъ уже отступилъ, то предполагая, что онъ пріостановился, замѣтивъ движеніе со стороны Трастеника во флангъ себѣ нашихъ войскъ, откуда дѣйствительно слышались выстрѣлы, я перешелъ самъ въ наступленіе съ бригадой; но достигнувъ с. Пиргосъ и замѣтивъ, что непріятель удовольствовался отгѣсненіемъ авангарда, при чемъ поджогъ с. Пиргосъ, и отступилъ по направленію къ Рущуку, находясь уже внѣ нашего орудійнаго огня, я, послѣ нѣсколькихъ выстрѣловъ по отступающимъ колоннамъ, приказалъ войскамъ возвратиться на бивакъ, оставивъ въ авангардѣ 2-й баталіонъ Азовскаго полка.

Въ описанномъ дѣлѣ авангарда потери наши заключались: убитъ Днѣпровскаго полка командиръ 10-й роты пор. *Брайковскій*; тяжело ранены: Азовскаго полка шт.-кап. *Чернецкій*—командиръ 1-й лин. роты и Днѣпровскаго полка 10-й роты прапорщ. *Крживецкій*; контуженъ, но остался въ строю командиръ 9-й роты шт.-кап. *Яновскій*.

Нижнихъ чиновъ:	Убито.	Ранено.	Контужено.	Итого.
Въ Азовскомъ полку	25	36	2	63
„ Днѣпровск. „	21	32	11	64
Итого . . .	46	68	13	127.

Въ Азовскомъ полку изъ числа раненыхъ (36) умеръ 1.

У непріятеля потери были, согласно единогласныхъ показаній участниковъ въ дѣлѣ, весьма значительны и далеко превосходящія наши. Выбывшихъ изъ строя непріятеля слѣдуетъ считать не менѣе 400 человекъ; даже, не смотря на долгое пребываніе его въ Пиргосѣ и впереди его, много труповъ имъ не подобрано. Особенно много терялъ непріятель при отступленіяхъ, послѣ атакъ ротъ, и при наступленіи по открытой мѣстности впереди Пиргоса; не малыя потери онъ понесъ и отъ артиллерійскаго огня, который особенно губительно дѣйствовалъ при появленіи на гребнѣ новыхъ колоннъ.

Въ заключеніе долгомъ считаю заявить, что, по показанію начальниковъ, всѣ чины, не смотря на то, что большая часть изъ нихъ были мало, а нѣкоторые почти не бывали въ огнѣ, выказали спокойствіе, стойкость и неустрашимость противъ непріятеля, смѣло наступавшаго и не менѣе какъ въ 6 разъ превосходившаго въ силахъ.

Большая часть участниковъ показываютъ, что у непріятеля было въ дѣлѣ до 14 таборовъ, нѣсколько сотъ черкесовъ и 2 орудія горныхъ; послѣднія, впрочемъ, не отличались особымъ дѣйствіемъ, хотя и зажгли деревню. А потому испрашиваю ходатайства вашего превосходительства разрѣшенія представить болѣе отличившихся лицъ къ наградамъ. Подписалъ: г.-м. *Цитлядзевъ*.

**15. Записка объ участіи 45-го пѣх. Азовскаго полка въ дѣлѣ съ турками 7 ноября сего года у с.с. Пиргоса и Мечки, 7 ноября 1877 года, бивакъ у с. Мечка <sup>1)</sup>.**

(Воен.-Учен. Арх., отд. II, д. № 7078, стр. 137 и 138).

Около 10 ч. утра назначенныя въ авангардъ роты 1-го баталіона, 1-я, 2-я, 4-я и 1-я стр., прибыли на мѣсто во время происходившаго боя съ непріателемъ у с. Пиргоса, а потому 1-я рота, 1-я стр. и 4-я рота были направлены въ первую линію и вступили въ бой, 2-я же рота оставлена была при батарее на позиціи сзади с. Пиргоса. Въ началѣ дѣла означенныя роты, дѣйствуя вмѣстѣ съ ротами 46-го пѣх. Днѣпровскаго полка, имѣли передъ собою, построенныхъ въ нѣсколько линій пѣшями, не менѣе 8 таборовъ пѣхоты, полкъ кавалеріи и два орудія; болѣе трехъ часовъ онѣ вели бой, отбивая многочисленнаго непріателя, въ особенности 1-я рота, подъ начальствомъ храбраго ея командира шт.-кап. *Чернецкаго*, выбивавшая непріателя штыками вмѣстѣ съ 1-й стр. нанесла очень большой уронъ непріателю, считая, что противъ ихъ позиціи у противника было не менѣе двухсотъ убитыхъ и раненыхъ. Въ виду наступленія, кромѣ означенныхъ 8 таборовъ, еще непріательскихъ колоннъ, численностью до 8 таборовъ, роты авангарда, вслѣдствіе полученнаго приказанія, начали отходить сначала за с. Пиргосъ, гдѣ держались болѣе часа, а потомъ на позиціи у с. Мечки и произвели движеніе спокойно и въ строгомъ порядкѣ; 2-я же рота, стоявшая у батареи, прикрывала движеніе пѣхоты и артиллеріи. Какъ только авангардъ очистилъ мѣсто противъ позиціи, занимаемой отрядомъ, въ которомъ находится полкъ, а непріатель занялъ виноградники у Мечки и началась перестрѣлка, то отрядъ по приказанію командира бригады перешелъ въ наступленіе, непріатель же быстро отошелъ за с. Пиргосъ по направленію къ Руцуку; отъ отряда же, прошедшаго означенное село, былъ оставленъ 2-й баталіонъ въ авангардѣ, который и занялъ прежнее мѣсто. Въ дѣлѣ, надо полагать, потеря непріателя была не менѣе 400 человекъ убитыми и ранеными, при чемъ артиллерія, какъ замѣчено частями, находившимися въ пѣши, наносила большой вредъ непріателю.

Въ особенности отличился храбростью и распорядительностью командиръ 1-й роты шт.-кап. *Чернецкій*, который неоднократно со своей ротою выбивалъ штыками турокъ, при чемъ онъ тяжело раненъ двумя пулями въ обѣ руки и контуженъ третьею въ ногу, а изъ командуемой имъ роты вышло убитыхъ и раненыхъ 38 человекъ. Всего въ означенномъ дѣлѣ контуженъ одинъ штабъ-офицеръ, оставшійся въ строю, и раненъ тяжело одинъ оберъ-офицеръ; нижнихъ чиновъ убито—24, ранено и контужено—40; раненый офицеръ и 36 нижнихъ чиновъ транспортированы въ тотъ же день и 4 оставлены для леченія при полку. Подписаль: командиръ полка, полк. *Невадовскій*.

<sup>1)</sup> Заголовокъ подлинника. *Ред*

**16. Командиръ 2-го баталіона 47-го пѣх. Украинскаго полка командующему тѣмъ же полкомъ, 7 ноября 1877 г., № 208 с. Трастеникъ (о дѣлѣ 7 ноября).**

(Воен.-Учен. Арх., отд. II, д. № 7078, стр. 116—120).

*Получено 8 ноября 1877 г.*

Находясь сего числа съ четырьмя ротами ввѣреннаго мнѣ баталіона на авангардной позиціи у Хана-Гель-Чесме (Гюръ-чешме. *Ред.*), я получилъ около 10 ч. угра донсесеніе отъ кавалерійскихъ разъѣздовъ, что три колонны непріятельской пѣхоты и кавалеріи наступаютъ по направленію отъ д. Пиргосъ, а вслѣдъ затѣмъ отъ Бессарбово и Краснаго (Бесарбова и Красена. *Ред.*) показалось около полка кавалеріи съ небольшими пѣхотными поддержками. Наши посты, тѣснимые густою кавалерійскою цѣпью, перемѣшанною съ пѣхотной, медленно подавались назадъ.

Я приказалъ 1-й полуротѣ 7-й роты, находящейся для поддержки постовъ вправо отъ шоссе, ближе къ дорогѣ ведущей въ Іовань-Чафлыкъ (Иваново-чиѣликъ. *Ред.*), разсыпать одинъ взводъ въ цѣпь, а другой имѣть въ резервѣ, занявъ позицію, гдѣ обыкновенно находится эта полурота. 2-я полурота 7-й роты, находящаяся для той же цѣли впереди Хана-Гель-Чесме, на шоссе, была двинута нѣсколько впередъ и заняла ложементъ и ровики тамъ бывшіе. Это заставило непріятельскую кавалерійскую цѣпь остановиться внѣ выстрѣла. Между тѣмъ завязалась сильная перестрѣлка въ авангардѣ 1-й бригады противъ Пиргоса, гдѣ непріятель наступалъ нѣсколькими колоннами. Находящіяся при баталіонѣ два 4-фунтовыя орудія пользовались каждой удобной минутой и открывали стрѣльбу, какъ по этимъ колоннамъ, такъ и по тѣмъ, которыя показывались около шоссе. Вообще, сильно пересѣченная мѣстность давала возможность непріятелю скрытно производить движенія и укрывать отъ выстрѣловъ свои сомкнутыя части.

Около 11<sup>1/2</sup> ч. 4 роты 2-го баталіона 48-го пѣх. Одесскаго полка съ двумя 9-фунтовыми орудіями, прибывшіе для смѣны авангарда, построились въ боевой порядокъ и зачли по предложенію моему позицію влѣво отъ шоссе, а это дало мнѣ возможность передвинуть свой боевой порядокъ вправо и войти въ ближайшее сообщеніе съ 1-й полуротой 7-й роты, остающейся на прежней своей позиціи, и поддержать ее 1-й полуротой 5-й роты. Въ этомъ мѣстѣ, т. е. противъ крайняго праваго фланга нашей позиціи, мѣстность холмистая, поля впереди аванпостной цѣпи покрыты кукурузой, а отчасти кустарникомъ и группами деревьевъ. Это давало возможность непріятелю приблизиться скрытно и почти безнаказанно къ нашей позиціи. Въ 12 ч. дня, вправо отъ этого мѣста, со стороны Іовань-Чафлыка показались двѣ колонны пѣхоты съ кавалерійскою цѣпью впереди и за-

няли курганъ надъ фонтанами, бывшій во власти нашихъ аванпостовъ, противъ авангарда 33-й пѣх. дивизіи. Такимъ образомъ, непріятель очутился противъ праваго фланга и нѣсколько сзади. Хотя артиллерія авангарда 33-й пѣх. дивизіи и открыла по немъ огонь, но, по дальности и характеру мѣстности, онъ не могъ быть вполнѣ дѣйствительнымъ. Поэтому я приказалъ 2 9-фунтовымъ орудіямъ двинуться рысью на правый флангъ и, занявъ позицію при 1-й полуротѣ 7-й роты, открыть огонь <sup>1)</sup>. Такъ какъ разстояніе не превышало 1.000 сажень и склонъ кургана, гдѣ находился непріятель, былъ совершенно открытъ, то первые же выстрѣлы оказались очень удачными. Это заставило непріятели немедленно очистить курганъ и онъ скрылся, спустившись въ балку, идущую къ фонтану, находящемуся по дорогѣ въ Іованъ-Чафлыкъ. Пройдя скрытно этой балкой, непріятель, какъ оказалось впоследствии, занялъ противъ нашего праваго фланга кукурузу и кустарники густой цѣпью; но присутствія своего ничѣмъ не обнаруживалъ. По всей линіи прекратилась и та незначительная перестрѣлка, которая велась кавалерійскими аванпостами, такъ какъ посты эти вышли изъ-подъ выстрѣловъ и кавалерія расположилась на флангахъ авангардной позиціи, на линіи резервовъ. Необходимо было выяснитъ какъ цѣль, такъ и расположеніе противника и его дѣйствительныя силы, чтобы, если окажется возможнымъ, кавалерія могла бы снова занять свои посты. Поэтому 1-я полурота 7-й роты, поддержанная 1-й полуротой 5-й роты, и 2-я стр. рота вѣреннаго мѣ баталіона правѣ шоссе, и полторы роты 48-го пѣх. Одесскаго полка—лѣвѣ шоссе были двинуты впередъ за Ханъ-Чесме, что и было произведено безъ выстрѣла. Но едва цѣпь взошла на бугоръ по ту сторону Ханъ Чесме,—скрытый въ кукурузѣ противъ нашего праваго фланга, непріятель открылъ самый сильный и частый огонь. Наша стрѣлковая цѣпь залегла и отвѣчала рѣдко, но мѣтко. Кавалерія непріятели, находящаяся у шоссе съ пѣхотными поддержками, завязала тоже сильную перестрѣлку по всей линіи цѣпи, сомкнутыя же ея части начали собираться въ балкѣ противъ нашего лѣваго фланга. Такъ какъ съ авангардной позиціи артиллерія не могла стрѣлять по кавалеріи, находящейся въ балкѣ, то я приказалъ 2 4-фунтовымъ орудіямъ выѣхать впередъ за Ханъ Чесме и занять позицію на шоссе, что и было исполнено подъ сильнымъ ружейнымъ огнемъ непріятели, но такъ удачно и быстро, что при снятіи на этой позиціи ранена только одна лошадь. Первые же выстрѣлы заставили непріятельскую кавалерію отступить и скрыться. Тогда артиллерія открыла стрѣльбу картечными гранатами по кукурузѣ, занятой непріятельской цѣпью. Послѣ нѣсколькихъ удачныхъ выстрѣловъ я приказалъ артиллеріи отѣхать на прежнюю свою позицію, а 3-й ротѣ, оставшейся въ резервѣ, занять ровики и образовать вторую линію цѣпи. Хотя

<sup>1)</sup> На подлинномъ противъ этой фразы сдѣлана помѣтка, безъ подписи: „NB. Вслѣдствіе какого приказанія и къмъ переданнаго?“ *Ред.*

продолжавшийся уже около получаса безпрерывно сильный огонь неприятеля не ослаблялся, но неприятель не оказывалъ намѣренія атаковать насъ. Только послѣ снятія артиллеріи неприятельская кавалерія противъ лѣваго нашего фланга, силою около 2 эскадроновъ, бросилась на цѣпь 2-й стр. роты 48-го пѣх. Одесскаго полка, но мѣткимъ огнемъ этой роты и угрожаемая двинутой впередъ маіоромъ *Керлигомъ* полуротой 7-й роты, была съ потерей отбита и въ разстояніи 800 шаговъ повернула назадъ, вразсыпную, и скрылась за балку. Такъ какъ мы не имѣли намѣренія атаковать неприятеля, расположеніе же и силы его достаточно были выяснены, то я, подѣ прикрытіемъ артиллеріи и цѣпи 6-й роты, находящимся впереди частямъ приказалъ отойти на прежнія свои позиціи. Неприятель двинулся было сначала влѣдъ за отходящими частями на прежнія свои позиціи, но, дойдя до опушки кукурузы, не посмѣлъ идти далѣе, удерживаемый огнемъ нашей цѣпи, а ограничился весьма частой, но мало дѣйствительной перестрѣлкой, поддерживаемой имъ съ одинаковой силой до 4 ч. вечера. Только противъ праваго нашего фланга неприятель, пользуясь закрытіями, рѣшился продвинуться ближе, шаговъ на 300. Въ это время я приказалъ 2-й полуротѣ 5-й роты присоединиться къ 1-й той же роты и присланную мнѣ по просьбѣ маіоромъ *Керлигомъ* изъ резерва 5-ю роту Одесскаго полка направилъ туда же, для поддержки праваго фланга; и приказалъ всѣмъ этимъ частямъ перейти въ наступленіе. Прибывшая кавалерія съ конной артиллеріей двинулись еще правѣе нашей позиціи и неприятель, замѣтивъ наступленіе этихъ частей, немедленно отступилъ, постепенно прекративъ стрѣльбу по всей линіи. Къ 5 ч. вечера наши посты заняли свои мѣста. Съ неприятельской стороны противъ насъ участвовали не менѣе 4 таборовъ пѣхоты и полка кавалеріи. Сверхъ того, неприятель могъ быть легко поддержанъ тѣми колоннами, которыя утромъ дѣйствовали противъ 1-й бригады на нашемъ лѣвомъ флангѣ и дѣйствовавшими противъ авангарда 33-й дивизіи на нашемъ правомъ флангѣ. Въ концѣ дѣла, около 4 ч., на курганъ была вывезена неприятелемъ артиллерія, дѣйствовавшая по авангарду 33-й дивизіи, и противъ нея былъ направленъ огонь 2 орудій 6-й батареи, находящейся на позиціи при насъ. Они (орудія ? *Ред.*) снялись вмѣстѣ съ отступающимъ неприятелемъ. Потери наши состоятъ изъ 3 убитыхъ, 29 раненыхъ, 7 контуженныхъ, изъ которыхъ 4 не покидали отряда, нижнихъ чиновъ. Изъ г.г. же офицеровъ выбылъ 2-й стр. роты пор. *Юркевичъ*, тяжело раненый въ бедро. 48-го Одесскаго полка нижнихъ чиновъ: 1 убитый, 15 раненыхъ и одинъ безъ вѣсти пропавшій. Въ артиллеріи 2 лошади убитыхъ и 3 раненыхъ; помимо одной лошади убиты.

При этомъ догомъ считаю донести вашему высокоблагородію, что въ этой довольно жаркой стычкѣ, особенно на правомъ флангѣ нашей позиціи, всѣ чины вели себя достойно званію русскаго воина. Хладнокровная, толковая стрѣльба нижнихъ чиновъ, распорядительность г.г. офицеровъ, отсутствіе всякой суеты и тороп-

ливости могутъ служить речательствомъ, что непріятель понесъ чувствительныя потери, какъ отъ ружейнаго, такъ и отъ артиллерійскаго огня, не смотря на то, что онъ видимо желалъ ограничиться безцѣльной перестрѣлкой и положительно уклонялся отъ столкновенія.

Ввѣреннаго мнѣ баталіона все время въ самомъ сильномъ огнѣ находились 1-я полурота 5-й роты, подъ командой кап. *Разуваева*; 1-я полурота 7-й роты, подъ командой подпор. *Амасійскаго* (младшій офицеръ этой роты, временно командуетъ вмѣсто заболѣвшаго командира оной поручика *Похомаренки*) и 2-я стр. рота, подъ командой шт.-кап. *Колесникова*. На долю этихъ частей приходятся почти всѣ потери въ баталіонѣ. 6-я рота стойко прикрывала подъ самымъ сильнымъ огнемъ, направленнымъ на нее непріателемъ, отступленіе цѣпи, бывшей впереди Ханъ-Чесмы. Всѣ эти части соревновали между собой въ стойкости и молодцоватости, а командиры ихъ подавали собою примѣръ спокойнаго мужества. Баталіонный адъютантъ ввѣреннаго мнѣ баталіона подпор. *Арековъ* передавалъ мои приказанія быстро и точно, подъ самымъ сильнымъ ружейнымъ огнемъ, какъ въ самой цѣпи, такъ и въ ея поддержкахъ. Къ этому способу передачи приказаній я долженъ былъ часто обращаться тогда, когда подо мной была убита лошадь и я не имѣлъ возможности поспѣвать на крайніе пункты позиціи. Командующій взводомъ 6-й батареи пор. *Вишневскій* толково и своевременно направлялъ огонь своихъ орудій и быстро перемѣнялъ позиціи подъ сильнымъ ружейнымъ огнемъ. Командиръ 2-го баталіона 48-го пѣх. Одесскаго полка майоръ *Нерлигъ* со своей стороны свидѣтельствуетъ о примѣрной храбрости и распорядительности командира 2-й стр. роты шт.-кап. *Сальникова*, командира 5-й роты шт.-кап. *Ляховича*, командира 7-й роты пор. *Ващенко* и младшихъ офицеровъ подпор. *Грена* и *Петрова*. Изъ нижнихъ чиновъ ввѣреннаго мнѣ баталіона особенно отличились: 2-й стр. роты фельдшеръ Осипъ *Похомаренко*, быстро и безстрашно перевязывающій раненыхъ въ самой цѣпи подъ сильнымъ ружейнымъ огнемъ, при чемъ и самъ онъ былъ раненъ; 7-й роты фельдфебель *Войтенко*, унтеръ-офицеръ изъ вольноопредѣляющихся *Сваричевскій*, который былъ тяжело раненъ, рядовые: *Суровецъ*, *Лавришинъ* и *Смѣшинъ*; 2-й стр. роты рядовой *Сиваченко*; 5-й роты фельдфебель *Сиренко*, унтеръ-офицеры: *Литвинчукъ*, *Лазаренко*, *Николаевъ*, *Сундулякъ*, рядовые: *Коношко* и *Воевода*. Въ заключеніе считаю долгомъ донести вашему высокоблагородію, что младшіе офицеры ввѣреннаго мнѣ баталіона: пор. *Куркесимъ* и прапорщ. *Ивановичъ* выдѣлялись своею храбростью и спокойствіемъ и служили прекраснымъ примѣромъ для нижнихъ чиновъ <sup>1)</sup>. Подписалъ: майоръ *Зеньковинъ*.

<sup>1)</sup> Рапортъ этотъ былъ представленъ командиромъ полка командиру 2-й бригады 12-й пѣх. дивизіи при надписи за № 4009, 8. ноября, а снмъ послѣднимъ—начальнику 12-й пѣх. дивизіи при надписи за № 219 того же числа. *Ред.*



**17. Командующій 2-мъ баталіономъ 48-го пѣх. Одесскаго полка командиру того же полка, 8 ноября 1877 г., № 220, с. Трастеникъ (о дѣлѣ 7 ноября).**

(Воен.-Учен. Арх., отд. II, д. № 7078, стр. 122—125).

Прибывъ съ 4 ротами командуемаго мною баталіона на авангардную позицію у Ханъ-Гюль-Чесме (Гюръ-чешме. *Ред.*) для смѣны 2-го баталіона Украинскаго полка, въ 11 ч. утра 7 ноября, отъ командира этого баталіона я узналъ, что къ нашей позиціи со стороны Ширгоса направляются три большія пѣхотныя колонны непріятели, а съ фронта отъ Басарабова и Краснаго (Бесарбова и Красена. *Ред.*)—полкъ кавалеріи съ небольшими частями пѣхоты. Въ виду этого мною съ маіоромъ *Зиньковичемъ* позиція наша у Ханъ-Чесме была раздѣлена на двѣ части: вправо отъ шоссе расположился съ своими 4 ротами маіоръ *Зиньковичъ*, а слѣва—я съ своими 4 же ротами въ слѣдующемъ порядкѣ: 2-ю стр. роту выдвинулъ впередъ, разсыпавъ ее въ цѣпь по ложементамъ и назначивъ въ поддержку ей 7-ю роту, расположивъ ее, по-полуротно, за флангами своей стрѣлковой цѣпи, остальные двѣ, 5-ю и 6-ю, поставилъ въ резервъ. Два 4-фунтовыхъ орудія помѣщены были въ центрѣ занятой мною позиціи, другія два орудія 2-й батареи 12-й арт. бригады, подъ командой пор. *Чижа*, стали на моемъ лѣвомъ флангѣ. Когда я размѣщалъ свои роты наша кавалерійская цѣпь, не бывъ въ состояніи удерживать напоръ непріятели, медленно подавалась на ходъ (? *Ред.*) къ нашей позиціи. Вслѣдъ за нею, на лежащихъ предъ нами впереди Ханъ-Чесме высотахъ, показались непріятельскія колонны; тогда, чтобы драгуны не мѣшали открыть огонь по непріятелю нашей артиллеріи, я приказалъ пор. *Рейнвальду* съ своимъ полубатальономъ отойти назадъ и охранять мой лѣвый флангъ.

Лишь только кавалерія очистила мѣсто, орудія открыли мѣткій огонь: 4-фунтовые по передовымъ, а 9-фунтовые—и по прочимъ колоннамъ непріятели.

Наступленіе турокъ этимъ огнемъ артиллеріи было остановлено. Въ то же время на правомъ флангѣ, впереди занятой маіоромъ *Зиньковичемъ* позиціи, двѣ непріятельскія колонны, пользуясь пересѣченной и усѣянной кукурузникомъ мѣстностью, подходили все ближе и ближе. Это движеніе, своевременно замѣченное, заставило меня передвинуть 9-фунтовые орудія на правый флангъ нашей общей позиціи, въ распоряженіе маіора *Зиньковича*. Удачныя выстрѣлы этихъ орудій съ позиціи праваго фланга заставили непріятели въ безпорядкѣ отойти назадъ и скрыться за холмами. Тогда, пользуясь замѣшательствомъ турокъ, я, испросивъ разрѣшеніе его превосходительства начальника 12-й кав. дивизіи, рѣшился, вмѣстѣ съ маіоромъ *Зиньковичемъ*, перейти въ наступленіе съ тою

цѣлью, чтобы, занявши впереди насъ лежащія высоты, на которыхъ оставалась только цѣпь пѣхоты и кавалеріи непріятеля, увидѣть расположеніе и дѣйствительныя силы турокъ. Для этого я двинулъ 2-ю стр. роту впередъ, а за ея флангами, по-полуротно, 7-ю роту, оставивъ 5-ю и 6-ю на своихъ мѣстахъ въ резервъ. То же самое и одновременно сдѣлано было и на правомъ флангѣ у маіора *Зиньковича*.

Смѣлое движеніе наше принудило турецкую цѣпь отступить и очистить гребень высотъ впереди Ханъ-Чесме, который и былъ занятъ тотчасъ же нашими стрѣлками. Залегши на немъ, стрѣлки мѣткимъ огнемъ заставили турокъ отойти еще дальше отъ моего лѣваго фланга. Но непріятельскій лѣвый флангъ, пользуясь пересѣченной и прикрытой кукурузой мѣстностью, хотя и отступилъ нѣсколько, но продолжалъ держаться противъ маіора *Зиньковича*. Убѣдившись, что 2-я стр. и 7-я роты весьма выгодно расположились на новой позиціи и мѣтко поражаютъ своимъ огнемъ непріятеля, я рѣшился передвинуть впередъ 4-фунтовыя орудія, по шоссе, на позицію впереди Ханъ-Чесме, чтобы дѣйствіемъ ихъ прогнать залегшаго въ кукурузѣ, противъ маіора *Зиньковича*, непріятеля. Нѣсколько мѣткихъ выстрѣловъ изъ этихъ орудій картечными гранатами достигли цѣли и заставили турокъ очистить кукурузу. Затѣмъ тѣ же орудія сдѣлали нѣсколько выстрѣловъ и по правому непріятельскому флангу, къ которому въ это время, какъ было замѣчено, подходили подкрѣпленія.

Внушивши такимъ образомъ непріятелю убѣжденіе, что у насъ достаточно силъ для отпора, и въ то же время не видя ни пользы, ни цѣли для дальнѣйшаго движенія впередъ, я приказалъ этимъ орудіямъ отойти на прежнюю позицію за Ханъ-Чесме, къ моему резерву. Лишь только непріятель замѣтилъ, что орудія ушли назадъ, какъ двинулъ около 2 эскадроновъ своей кавалеріи въ атаку на мою стрѣлковую цѣпь.

Но распорядительность и хладнокровіе командира 2-й стр. роты шт.-кап. *Сальникова*, а также и быстрота въ исполненіи его приказаній со стороны младшихъ офицеровъ роты, подпоручиковъ *Георгіевскаго* и *Петрова*, живо и искусно размѣстившихъ людей для встрѣчи атаки перекрестнымъ огнемъ, принудили атакующихъ тотчасъ и въ полномъ безпорядкѣ повернуть назадъ. Дѣйствію огня 2-й стр. роты много способствовалъ и живой огонь, открытый по атакующимъ 7-й ротой. Большое впечатлѣніе на нихъ произвело вмѣстѣ съ тѣмъ и внезапное появленіе пор. *Рейнвальда* съ своимъ полуэскадронѣмъ драгунъ на моемъ лѣвомъ флангѣ. Отбивши атаку непріятельской кавалеріи, мы начали отводить роты на прежнюю позицію за Ханъ-Чесме въ слѣдующемъ порядкѣ. Сначала отошелъ правый флангъ, затѣмъ центръ и, наконецъ, лѣвый. Движеніе это прикрывалось огнемъ артиллеріи съ укрѣпленной за Ханъ-Чесме позиціи и двухъ ротъ, рассыпанныхъ изъ резерва по стрѣлковымъ ложаментамъ. Когда роты отошли, то непріятель снова, черезъ

кукурузу, началъ энергически наступать на нашъ правый флангъ, вслѣдствіе чего майоръ *Зинковичъ* подкрѣпилъ свою цѣпь ротою изъ своего резерва; но такъ какъ наступленіе непріятеля продолжалось съ прежней энергіей, то вынужденъ былъ и я отправить изъ своего резерва въ помощь майору *Зинковичу* 5-ю роту. Спокойное и храброе движеніе этой роты, подъ командой шт.-кап. *Ляховича*, не смотря на сильный огонь по ней, заставило непріятеля не только прекратить стрѣльбу, но и уйти назадъ съ полной поспѣшностью, чему много содѣйствовало и учащенный огонь всѣхъ 4 орудій, исключительно направленный на лѣвый непріятельскій флангъ. Къ 4 ч. пополудни непріятель началъ отступать по всей линіи; преслѣдованіе его было предоставлено нашей кавалеріи.

Потери въ 4 ротахъ командуемаго мною баталіона, участвовавшихъ въ дѣлѣ, были: убитыми—1 и ранеными—16.

Всѣ раненые были подбираемы и выносимы во время самаго дѣла, изъ подъ огня непріятеля нашими санитарями, которые подъ руководствомъ и ободряемые завѣдывающимъ ими подпор. *Сорокинъ* исполняли свою святую обязанность съ полнымъ самоотверженіемъ. Самъ же пор. *Сорокинъ*, будучи раненъ въ руку, не оставлялъ до конца боя своей обязанности.

Считаю долгомъ довести до свѣдѣнія вашего высокоблагородія, что всѣ безъ исключенія нижніе чины во время этого жаркаго дѣла вели себя геройски, вполне сообразно той славной репутаціи, которая въ теченіе вѣковъ заслужена и усвоена нашей арміей. Что же касается г.г. офицеровъ, то всѣ они, въ продолженіе всего боя, сохраняли полное присутствіе духа, своевременно и ловко производя передвиженія и размѣщенія ввѣренныхъ имъ частей. Особенно же отличились: шт.-кап. *Сальниковъ*, его помощники—подпоручики *Георгиевскій* и *Петровъ*, командующій 7-ю ротою пор. *Ващенко*, командующій 5-ю ротою шт.-кап. *Ляховичъ*, баталіонный адъютантъ подпор. *Гренъ*, подъ сильнымъ непріятельскимъ огнемъ быстро и точно передававшій приказанія мои на всѣ пункты позиціи. Не могу умолчать и о распорядительности и удачномъ выборѣ позиціи для артиллеріи пор. 2-й батареи 12-й арт. бригады *Чижя*, а равно и о пор. Стародубовскаго драг. полка *Рейнвальдъ*, который зорко охранялъ въ теченіе всего боя мой лѣвый флангъ и выдвигался съ своимъ полуэскадромъ всюду, гдѣ встрѣчалась надобность. Подписаль: майоръ *Кермигъ*.

**18. Командующій 137-мъ пѣх. Нѣжинскимъ полкомъ командиру 1-й бригады 35-й пѣх. дивизіи, 8 ноября 1877 г., № 3979, д. Табачка (о дѣлѣ 7 ноября).**

(Воен.-Учен. Арх., отд. II, д. № 5973, стр. 235).

Получено 11 ноября 1877 г.

Въ 2<sup>1/2</sup> ч. пополудни (7 ноября. *Ред.*) я получилъ съ передовыхъ постовъ, находящихся впереди д. Кошова, отъ хорунжаго 4-й сотни казачьяго

№ 36 полка донесеніе, въ которомъ онъ донесъ, что непріятель наступаетъ на передовые посты, имѣя пѣхоту и кавалерію, и вмѣстѣ съ тѣмъ просилъ подкрѣпленія. Тогда я взялъ 2-й баталіонъ командуемаго мною полка, два орудія скорострѣльной и два орудія 6-й батареи 35-й арт. бригады, съ которыми и двинулся на подкрѣпленіе находящимся на позиціи около д. Кошова дежурной 3-й стр. ротѣ командуемаго мною полка и сотнѣ казаковъ. Не болѣе какъ черезъ часъ я пришелъ къ мѣсту боя, найдя уже 3-ю стр. роту и казаковъ отступившими на лѣвый берегъ р. Лома; тогда я приказалъ разсыпаться 2-ю стр. роту для усиленія 3-й стр. роты, а баталіонъ построилъ въ двѣ линіи ротныхъ колоннъ, приказавъ вести общее наступленіе. Непріятель, увидавъ, что наша передовая часть получила подкрѣпленіе, началъ быстро отступать за р. Ломъ. Наша цѣпь начала быстро его преслѣдовать, открывъ довольно сильный ружейный огонь, а за ними колонны, и такимъ образомъ мы заняли правый берегъ р. Лома, преслѣдуя непріятеля, который отступалъ въ свой лагерь. Наступившіе сумерки и небольшія силы отряда заставили меня остановить преслѣдованіе.

Такимъ образомъ я занялъ уже мѣстность впереди обыкновенно занимаемой нашими передовыми постами, почему я отдалъ приказаніе дежурнымъ частямъ занять свою прежнюю позицію и когда онѣ приняли свой обыкновенный порядокъ, тогда я собралъ баталіонъ и двинулся на бивакъ къ д. Табачкѣ.

Пришедшая съ отрядомъ артиллерія мною не была введена въ дѣло, потому что непріятель началъ скорое отступленіе и пересѣченная мѣстность препятствовала найти хорошую позицію для удобнаго ея дѣйствія.

Возвратившись на бивакъ, я получилъ донесеніе отъ командующаго 9-ю лин. ротою, который находится съ ротою, по распоряженію начальства, въ д. Черневи (Червень. *Ред.*), что непріятель въ 2 ч. пополудни въ количествѣ одной роты наступалъ на наши передовые посты у д. Черневи и командующій ротою, по требованію командира 1-й сотни № 36 казачьяго полка, двинулся и встрѣтилъ непріятеля, открывъ съ нимъ перестрѣлку; тогда непріятель сталъ отступать къ р. Красный Ломъ; 9-я рота стала его преслѣдовать. Въ это время отступавшій непріятель отъ д. Кошова, увидавъ на своемъ лѣвомъ флангѣ роту, отчасти направилъ свой огонь и на нее. За отступленіемъ непріятеля 9-я рота возвратилась въ д. Черневи. Командующій 9-ю ротою, кромѣ того, доноситъ, что во время перестрѣлки непріятель сдѣлалъ восемь орудійныхъ выстрѣловъ, не причинившихъ имъ никакого вреда.

Въ дѣлѣ этомъ ранено три нижніе чина и выпущено боевыхъ патроновъ 6.759 штукъ. О чемъ вашему превосходительству доношу. Подписалъ: подполк. *Егоровъ* <sup>1)</sup>.

<sup>1)</sup> Рапортъ этотъ былъ представленъ при надписи командиру XIII арм. корпуса. *Ред.*

**19. Реляція о дѣлѣ 7 ноября у Кошева и Черневи <sup>1)</sup>, составленная на основаніи рапортовъ командира Донского каз. № 36 полка и командующаго 137-мъ пѣх. Нѣжинскимъ полкомъ <sup>2)</sup>.**

(Воен.-Учен. Арх., отд. II, д. № 4947, стр. 547—549).

7 ноября, около 2 ч. пополудни, непріятель, въ числѣ 2 баталіоновъ, 2 эскадроновъ при 2 орудіяхъ, выступивъ изъ Кадыкіоя (Кады-коя. *Ред.*) и Нисова, одновременно произвелъ нападеніе на лѣвый и правый фланги аванпостовъ Донского каз. № 36 полка, т. е. прямо по направленію на д.д. Кошево и Черневи. Двѣ роты, вышедшія изъ Нисова, наступали на правый, а остальная пѣхота и кавалерія—на лѣвый флангъ; орудія же, избравъ выгодную позицію на перевалѣ между Бѣлымъ и Чернымъ Ломомъ, противъ д. Кошево, остановились тамъ.

Замѣтивъ наступающаго въ превосходномъ числѣ непріятеля, командиръ 3-й сотни Донского каз. № 36 полка (занимавшій посты впереди Черневи), сотн. *Жоголевъ* и временно командовавшій 4-ю сотнею (занимавшею посты впереди Кошева) сотникъ *Егоровъ*, стянувъ ближайшіе посты къ своимъ резервамъ и пославъ въ Кошево и Черневи за пѣхотными поддержками, спѣшили казаковъ и заняли кустарникъ. Непріятель первый открылъ огонь, казаки же сначала на него не отвѣчали и открыли мѣткій огонь только тогда, когда турки подошли шаговъ на 400. Непріятельская цѣпь остановилась, но вскорѣ затѣмъ, будучи усилена изъ резерва, снова перешла въ наступленіе. Цѣпь 4-й сотни, уступая натиску превосходящаго въ числѣ непріятеля, стала отступать шагъ за шагомъ, но подоспѣвшая въ это время изъ Кошева 3-я стр. рота 137-го пѣх. Нѣжинскаго полка вступила въ дѣло и задержала наступленіе непріятеля. Вскорѣ затѣмъ пришли на помощь остальные 4 сотни Донского каз. № 36 полка, изъ которыхъ 1-я сотня по первымъ выстрѣламъ была направлена черезъ д. Черневи на правый флангъ, а 2-я, 5-я и 6-я сотни—къ д. Кошевой, такъ какъ въ этомъ направленіи выстрѣлы слышались чаще, что и дало возможность заключить, что главный пунктъ нападенія Кошево. Прискакавъ къ Кошеву, командиръ 5-й сотни сотн. *Сергѣевъ* и командиръ 6-й сотни есаулъ *Чирковъ* спѣшили ввѣренныя имъ сотни и, перейдя Ломъ, вступили въ дѣло. Командиръ же 2-й сотни сотникъ *Зотовъ* приказалъ своей сотнѣ занять высоты на лѣвомъ берегу Лома и открыть сильный огонь, что заставило непріятеля развернуть всѣ свои силы. На правомъ флангѣ, впереди Черневи, 3-я и, затѣмъ, прибывшая 1-я сотня были подкрѣплены

1) Кошова и Червень. *Ред.*

2) Заголовокъ взятъ изъ подлинника. Реляція эта была препровождена начальнику штаба Рущукскаго отряда командиромъ XIII арм. корпуса при отзывѣ отъ 6 декабря 1877 г., за № 2878 (подл. см. Воен.-Учен. Арх., отд. II, д. № 4811, т. II, стр. 507). *Ред.*

еще 9-ю ротой Нѣжинскаго полка. Здѣсь завязалась сильная перестрѣлка; непріятель едѣлалъ 8 орудійныхъ выстрѣловъ, но безъ всякаго вреда для насъ, и вскорѣ принужденъ былъ отступить подѣ нашимъ огнемъ. Около 4 ч. пополудни подошелъ къ Кошеву 2-й баталіонъ 137-го пѣх. Нѣжинскаго полка съ двумя скорострѣльными орудіями и съ однимъ взводомъ 6-й батареи 35-й арт. бригады, подѣ начальствомъ командующаго 137-мъ пѣх. Нѣжинскимъ полкомъ, подполк. *Егоровымъ*, который для усиленія 3-й стр. роты рассыпалъ 2-ю стр. роту, а баталіонъ построилъ въ двѣ линіи ротныхъ колоннъ, приказавъ вести общее наступленіе. Между тѣмъ, 9-я рота Нѣжинскаго полка и 8-я сотня казачьяго № 36 полка, отбѣснивъ турокъ на правомъ флангѣ, зашли во флангъ отряду, дѣйствовавшему противъ Кошева, и принудили его къ поспѣшному отступленію. Наши же войска преслѣдовали непріятеля до наступленія совершенной темноты. Пришедшая со 2-мъ баталіономъ артиллерія не была употреблена въ дѣло, потому что непріятель началъ скорое отступленіе и пересѣченная мѣстность не дозволила выбрать удобную для дѣйствія артиллеріи позицію.

Въ этомъ дѣлѣ мы потеряли ранеными: въ пѣхотѣ—3, а у казаковъ—2 нижнихъ чиновъ. Потери непріятеля были значительны, но точно неизвѣстны, такъ какъ при отступленіи турки успѣвали убирать тѣла и раненыхъ. Подписалъ начальникъ штаба, г.-м. *Дукмасовъ*.

**20. Начальникъ 12-й кав. дивизіи командиру XII арм. корпуса, 12 ноября 1877 г., № 3230, с. Трастеникъ. (Реляція о дѣлѣ 7 ноября) <sup>1)</sup>.**

(Воен.-Учен. Арх.; отд. II, д. № 4835, стр. 424—426):

*Получено 13 ноября 1877 г.*

Съ 6 на 7 ноября аванпосты отъ 12-й кав. дивизіи, прикрывающіе расположеніе XII арм. корпуса у Трастеника—Мечки, заняты были: отъ Дуная до шоссе—2-мъ эскадреномъ 12-го улан. Бѣлгородскаго полка, а отъ шоссе до Кошова—3-мъ эскадреномъ 12-го гус. Ахтырскаго полка.

Около 10 ч. утра, почти одновременно, получены мною слѣдующія донесенія съ аванпостовъ отъ командировъ гусарскаго и уланскаго эскадроновъ. Противъ гусарской цѣпи изъ Иванъ-Чифлика (Иваново-чифлика. *Ред.*) выступило три табора пѣхоты, съ двумя эскадронами и двумя горными орудіями, наступая противъ позиціи, занятой дежурною частью авангарда отъ 33-й пѣх. дивизіи. Съ лѣваго же фланга на уланскую цѣпь изъ Рущука выступили на Пиргосъ четыре табора пѣхоты съ двумя сотнями черкесовъ. На центръ общаго расположенія, противъ

<sup>1)</sup> На подлинномъ имѣется помѣтка, безъ подписи: „Подждать донесенія начальника 12-й пѣх. дивизіи для составленія общей реляціи“. *Ред.*

дежурной части авангарда отъ 12-й пѣх. дивизіи у Ханъ-Гюль-Чесмы (Гюръ-чешме. *Ред.*), по Русшукскому шоссе двигалась артиллерія, подъ прикрытіемъ густой пѣхотной цѣпи, охраняемой съ фланговъ кавалеріею.

Съ полученіемъ этихъ донесеній мною немедленно было предписано: командиру 12-го Довского каз. полка полк. *Хрещатицкому* съ тремя сотнями и четырьмя орудіями 5-й Донской батареи двинуться по направленію къ Кошово, для наблюденія за правымъ флангомъ нашей позиціи; командиру 12-го гус. Ахтырскаго полка полк. *Тевяшеву*, оставивъ 3-й эскадронъ при дежурной части авангарда 33-й пѣх. дивизіи, съ 1-мъ дивизиономъ и 4 орудіями 19-й конной батареи двинуться по шоссе на Ханъ-Гюль-Чесмы. Командиру 1-й бригады 12-й кав. дивизіи г.-м. *Бороздину* двинуться съ бригадой на Пиргосъ и, обойдя селеніе справа, наблюдать все пространство отъ Пиргоса до шоссе, войдя въ связь съ гусарами у Ханъ-Гюль-Чесмы. Общее руководство дѣйствіями передовой линіи возложено было: вправо отъ шоссе до Кошова—на командира 2-й бригады 12-й кав. дивизіи г.-м. *барона Сталь-фонъ-Гольмштейнъ*, а влѣво отъ шоссе до Дуная—на командира 1-й бригады г.-м. *Бороздина*. Сдѣлавши эти распоряженія, лично поѣхалъ въ цѣпь къ центру передовой позиціи, на шоссе.

Съ прибытіемъ на мѣсто дѣйствій я узналъ отъ командира 2-го баталіона 48-го Одесскаго пѣх. полка маіора *Керлига*, что противъ занятой имъ позиціи показалось всего двѣ роты турецкой пѣхоты съ двумя эскадронами кавалеріи, вслѣдствіе чего я приказалъ: одному баталіону съ двумя дежурными орудіями 6-й батареи 12-й арт. бригады тотчасъ перейти въ наступленіе, а командиру гусарскаго полка—послать эскадронъ для прикрытія праваго фланга наступающей пѣхоты, имѣя въ виду этимъ движеніемъ обхватить флангъ непріятеля, дѣйствующаго у Пиргоса, гдѣ съ утра слышна была неумолкаемая перестрѣлка. Та же цѣль поставлена 19-й конной батарее съ эскадрономъ гусаръ и дивизиономъ уланъ, бывшимъ въ аванпостной цѣпи, коимъ приказано было скрытно слѣдовать ложиной къ Пиргосу. Однако, движеніе это было приостановлено, такъ какъ выѣхавшая впередъ кавалерія немедленно обнаружила, что за двумя разсыпанными въ цѣпи непріятельскими ротами скрыто расположены въ кукурузѣ 10 таборовъ пѣхоты, позади которыхъ тянулись еще сомкнутыя части. Въ виду этого отдано приказаніе усилить правый флангъ ротами Одесскаго баталіона. Стремительная атака 2-го эскадрона Ахтырскаго гус. полка маіора *Болюбаша*, смѣло бросавшагося три раза въ атаку, дружный натискъ молодецки подоспѣвшей на выручку пѣхоты и мѣткій огонь артиллеріи заставили непріятеля отступить.

Между тѣмъ, на лѣвомъ флангѣ, около 8<sup>1</sup>/<sub>2</sub> ч. утра, противъ Пиргоса показалась сперва цѣпь черкесовъ. Встрѣченные 2-мъ эскадрономъ Бѣлгородскаго улан. полка маіора *Цаликова* и 1-мъ эскадрономъ 12-го драг. Стародубовскаго полка маіора *Канукова*, пришедшаго аванпостовъ, на смѣну черкесы были опрокинуты.

Не выдержавъ атаки, они вразсыпную бросились назадъ, открывъ густую цѣпь пѣхоты, за которой наступали 4 табора. Тогда 1-й эскадронъ драгунъ сомкнулся къ лѣвому флангу, оберегая дорогу по Дунаю, куда нѣсколько разъ намѣревались пробраться черкесы, но, встрѣченные огнемъ и атаками драгунъ и оставивъ на мѣстѣ нѣсколько тѣлъ, черкесы скрылись. Уланскій же эскадронъ сомкнулся вправо отъ Пиргоса; туда же по первому выстрѣлу командиромъ 12-го драг. полка полк. *Бильдерлингомъ* посланъ былъ для поддержки 2-й эскадронъ драгунъ. Послѣ ожесточеннаго боя впереди и въ самомъ с. Пиргосѣ двухъ ротъ 45-го Азовскаго и 46-го Днѣпровскаго полковъ непріятель, подкрѣпленный еще нѣсколькими таборами, занялъ Пиргосъ. Командиръ 1-й бригады г.-м. *Бороздинъ*, прибывъ со 2-мъ дивизиономъ драгунъ и 3 эскадронами уланъ къ Пиргосу и найдя его уже занятымъ турками, подъ сильнымъ артиллерійскимъ и ружейнымъ огнемъ непріятеля, оставивъ Пиргосъ влѣво, подъ прикрытіемъ наѣздниковъ, высланныхъ отъ всѣхъ эскадроновъ, занялъ всю линію отъ Пиргоса до шоссе, гдѣ вѣтупилъ въ связь съ гусарами. Три эскадрона непріятельской кавалеріи, пытавшіеся обойти Пиргосъ, были остановлены быстрымъ наступленіемъ 1-й кав. бригады и скрылись за пѣхоту. Появленіе на флангъ кавалеріи и наступленіе частей 1-й бригады 12-й пѣх. дивизіи изъ Мечки заставили противника отступить; проходя черезъ селеніе, турки подожгли Пиргосъ.

Почти одновременно съ отступленіемъ центра сталъ подаваться назадъ и правый флангъ; тогда я приказалъ всей кавалеріи, разсыпавъ наѣздниковъ отъ Дуная до Лома, преслѣдовать отступающаго непріятеля, который частью опрокинутъ былъ за Ломъ, частью удалился къ Рущуку. Отступленіе совершено было такъ быстро, что непріятель оставилъ на полѣ много труповъ, не успѣвъ подобрать ихъ, преслѣдуемый кавалеріею, которая остановилась только съ наступленіемъ темноты. Ночью посты наши заняли прежнюю линію отъ Дуная до Кошова.

На правомъ флангѣ, у Кошова, противникъ не переходилъ въ наступленіе.

Считаю долгомъ заявить передъ Вашимъ Императорскимъ Высочествомъ, что всѣ чины ввѣренной мнѣ дивизіи свято исполнили свой долгъ и въ дѣлахъ 5 и 7 ноября, не выходя изъ-подъ огня, начавъ и окончивъ дѣло, блистательно исполнили назначеніе, возложенное на кавалерію.

7 ноября потери въ кавалеріи убитыми: 12-го гус. полка нижнихъ чиновъ—2; тяжело ранены: къ общему сожалѣнію всей дивизіи, начальникъ штаба оной, ген. шт. полк. *Штрикъ*, раненый въ цѣпи пуль въ шею; нижнихъ чиновъ: 12-го драг. полка—1, 12-го гус. полка—5; легко ранены: 12-го драг.—2, 12-го гус.—2; контужены: 12-го гус. Ахтырскаго полка шт.-ротм. *Харитоновъ*. Лошадей убито: въ 12-мъ драг. полку—4, въ 12-мъ гус. офицерскихъ—1, строевыхъ—10; ранено: офицерскихъ—1, строевыхъ—7; въ 12-мъ казачьемъ—1. Всего: шт.-офицеровъ—1, оберъ-офицеровъ—1, нижнихъ чиновъ—12, лошадей—24.



Сравнительно малую убыль въ людяхъ и въ лошадяхъ за эти два дня, не смотря на сильный огонь турецкой пѣхоты, я приписываю главнымъ образомъ принятому мною способу дѣйствій—постоянно, въ сферѣ ружейнаго огня, рассыпать эскадроны въ цѣпь, наступая тонкимъ, разомкнутымъ строемъ, держа сомкнутыя части въ поддержкѣ, внѣ дѣйствительнаго ружейнаго выстрѣла. Подписаль: г.-л. баронъ Дризень.

**21. Командиръ 12-го гус. Ахтырскаго полка начальнику 12-й кав. дивизіи, 7 ноября 1877 г., № 3727, с. Трастеникъ (о дѣлѣ 7 ноября).**

(Воен.-Учен. Арх., отд. II, д. № 6318, т. I, стр. 53—56).

Сего 7 ноября прислано было мнѣ донесеніе отъ начальника цѣпи аванпостовъ, въ 9<sup>1/2</sup> ч. утра, которое тотчасъ же было доставлено вашему превосходительству. Маіоръ *Абуловъ* доносилъ, что непріятель выступилъ изъ д. Иванъ-Чишлика (Иваново-чишлика. *Ред.*) въ числѣ нѣсколькихъ колоннъ пѣхоты съ двумя орудіями и 3 сотнями кавалеріи. Вслѣдствіе этого донесенія я получилъ приказаніе съ четырьмя орудіями 19-й конной батареи немедленно двинуться къ фонтану Ханъ-Гюль-Чесмѣ (Гюръ-чешме. *Ред.*). Взявъ 1-й дивизионъ ввѣреннаго мнѣ полка и вышесказанныя четыре орудія, я тотчасъ же исполнилъ приказаніе. Прибывъ въ фонтану, я лично получилъ отъ вашего превосходительства приказаніе выслать одинъ эскадронъ на поддержку праваго фланга наступающей нашей пѣхоты, боясь, чтобы правый флангъ не былъ обойденъ непріятелемъ.

Съ этою цѣлью мною былъ направленъ 2-й эскадронъ, который тотчасъ же примкнулъ къ правому флангу нашей пѣхоты, начавшей наступленіе. Правѣе 2-го эскадрона былъ отправленъ 3-й эскадронъ, а 1-й эскадронъ оставленъ для прикрытія 19-й батареи.

Лишь только 2-й эскадронъ на полныхъ рысяхъ двинулся впередъ, онъ былъ осыпанъ градомъ пуль и командиръ эскадрона маіоръ *Булобашиъ*, увидя явное намѣреніе непріятеля обойти нашъ правый флангъ по лощинѣ, идущей отъ фонтана, три раза бросался въ атаку противъ непріятельской цѣпи пѣхоты, не давая ей исполнить своего намѣренія; наконецъ, послѣ третьей атаки лѣвый флангъ непріятеля остановился и совмѣстно съ подошедшей нашей пѣхотой 2-й эскадронъ пошелъ въ наступленіе, продолжая все-таки слѣдить за нашимъ правымъ флангомъ. Вскорѣ непріятель, разстроенный дѣйствіемъ нашей артиллеріи и вышесказаннымъ движеніемъ нашей пѣхоты и кавалеріи, отступилъ.

Послѣ общаго наступленія нашего и отступленія непріятеля 2-й эскадронъ пошелъ въ преслѣдованіе непріятеля, при чемъ, успѣшно уходя ихъ передъ собою, до пятамъ загналъ (? *Ред.*) въ Иванъ-Чифликъ, гдѣ они перешли за Ломъ, послѣ чего 2-й эскадронъ отошелъ къ прежде занимаемой позиціи, гдѣ получилъ приказаніе отойти на бивакъ. 1-й эскадронъ оставался все время въ прикрытіи батареи и участія въ дѣлѣ не принималъ. 3-й эскадронъ оставался у праваго фланга.

При преслѣдованіи отступающаго непріятеля обнаружено мною много турецкихъ фесокъ, брошенныхъ патроновъ и кусковъ человѣческаго мяса и сѣкна отъ обмундированія, но труповъ не найдено.

При семъ не могу не выставить на видъ вашему превосходительству особенную храбрость и неустрашимость шт.-ротм. *Пелехина* и *Харитонова*; послѣдній, будучи раненъ въ бокъ, все время оставался во фронтѣ; поручиковъ *Вельмишевъ 2-го*, *Юркевича* и находящагося въ прикомандированіи сотн. *Мансурова*; подъ послѣднимъ была убита лошадь.

Всѣ эти г.г. офицеры, все время находясь впереди пѣви, своею неустрашимостью и распорядительностью навлекли на себя общее вниманіе и благотворно дѣйствовали на воодушевленіе нижнихъ чиновъ. Изъ числа нижнихъ чиновъ заслуживаютъ особеннаго вниманія вашего превосходительства рядовые *Чубенко* и *Панковъ*, которые, первый изъ нихъ, увидя, что подъ сотн. *Мансуровымъ* убита лошадь, тотчасъ же подаль ему свою, а второй, увидя упавшаго съ лошади раненаго шт.-ротм. *Харитонова*, подошелъ къ нему во время самаго сильнаго ружейнаго огня, посадилъ его на свою лошадь, такъ какъ лошадь шт.-ротм. *Харитонова* ушла, при чемъ рядовой *Панковъ* самъ былъ тяжело раненъ. Кромѣ того, младшіе вахмистры *Питришенъ*, *Гулковский* и *Васильевъ* все время ободряли людей и были впереди пѣви, при чемъ *Гулковский* тяжело раненъ въ грудь. Рядовые *Чубенко*, *Подгурный*, *Чернецъ*, *Периенко*, *Снопикъ*, *Савичевскій* и *Палимарчукъ*. Послѣдній, будучи легко раненъ, все время оставался въ строю и съ трудомъ былъ остановленъ, бросившись въ числѣ многихъ въ рукопашную съ отступающей непріятельской пѣхотой. Также заслуживаютъ вниманія вашего превосходительства вольноопредѣляющіеся унтеръ-офицеры: *кн. Урусовъ*, *Псіоль* и *Рейхвальдъ*.

Всего за время дѣйствія 7 ноября убыло изъ строя:

1) Убитъ 2-го эскадрона ряд. *Сободаишъ*; 2) ранеными тяжело: 2-го эскад. взвод. вахм. *Гулковский*, рядовые: *Панковъ*, *Лободинъ*, *Гончарукъ* и медиц. фельдшеръ *Янке*; 3) легко ранеными: шт.-ротм. *Харитондовъ*, рядовые *Поламарчукъ*, *Савичевскій*; 4) убито лошадей: офицерскихъ—1, строевыхъ—10; 5) ранено лошадей: офицерскихъ—1, строевыхъ—7.

О чемъ имѣю честь донести вашему превосходительству. Подписалъ: полкъ *Тевяшевъ*.

22. Командиръ Донскаго каз. № 36 полка въ штабъ XIII арм. корпуса, 21 ноября 1877 г., № 1571, д. Чилново (о дѣлѣ 7 ноября впереди д.д. Кошево и Черневи).

(Воен.-Учен. Арх., отд. II; д. № 5973, стр. 241—243).

Въ дополненіе телеграммы моей о дѣлѣ 7 ноября впереди д.д. Кошевой и Черневи (Кошево и Червень. *Ред.*) доношу, что упомянутаго числа неприятель, въ числѣ 2 баталіоновъ пѣхоты, 2 эскадроновъ кавалеріи при 2 орудіяхъ, выступивъ изъ Кадыкюя и Нисовой (Кады-кюя и Нисово. *Ред.*), одновременно произвелъ нападеніе на лѣвый и правый фланги аванпостовъ ввѣреннаго мнѣ полка при чемъ двѣ роты, вышедшія изъ Нисовой, наступали на правый, а остальная пѣхота и кавалерія—на лѣвый флангъ; орудія же, избравъ на перевалѣ, что выше Кошевой, выгодную позицію, остановились.

Замѣтивъ наступающаго въ превосходномъ числѣ неприятеля, командиръ 3-й сотни (занимавшей посты впереди Черневи) сотн. *Жоголевъ* и временно-командовавшій 4-ю сотнею (занимавшей посты впереди Кошевой) сотн. *Егоровъ*, стянувъ ближайшіе посты къ своимъ резервамъ и пославъ въ Кошево и Черневи за пѣхотными поддержками, спѣшившись, заняли кустарникъ. Неприятель первый завязалъ перестрѣлку, но казаки сначала не отвѣчали на огонь турокъ и открыли мѣткій огонь только тогда, когда турки подошли шаговъ на 400. Неприятельская цѣпь остановилась, но, вскорѣ затѣмъ усиленная изъ резерва, снова перешла въ наступленіе. Цѣпь 4-й сотни, уступая натиску превосходящаго въ числѣ неприятеля, шагъ за шагомъ стала отступать, но подоспѣвшая въ это время изъ Кошевой рота Нѣжинскаго полка, вступивъ въ дѣло, снова задержала наступленіе неприятеля. Вскорѣ затѣмъ пришли въ подкрѣпленіе остальные 4 сотни ввѣреннаго мнѣ полка, изъ которыхъ: 1-я сотня по первымъ выстрѣламъ была направлена чрезъ д. Черневи на правый флангъ, а 2-я, 5-я и 6-я сотни—къ д. Кошевой, такъ какъ въ этомъ направленіи выстрѣлы слышались чаще, что и дало возможность заключить, что главный пунктъ нападенія—Кошево.

Прискакавъ къ Кошевой, командиръ 5-й сотни сотн. *Сергѣевъ* и командиръ 6-й сотни есаулъ *Чирковъ* спѣшили ввѣренныя имъ сотни и, перейдя Ломъ, вступили въ дѣло. Командиръ же 2-й сотни сотн. *Зотовъ*, занявъ высоты на лѣвомъ берегу Лома, открылъ сильный огонь и заставилъ неприятеля развернуть всѣ свои силы.

Въ такомъ положеніи бой длился до 5 ч. вечера. Съ этого же времени перевѣсъ оказался на нашей сторонѣ, потому что 3-я сотня и пришедшая къ ней на помощь изъ Черневи роты пѣхоты, отгнѣснивъ турокъ на правомъ флангѣ, зашли флангъ отряду, наступавшему на Кошево. Дружный натискъ 5 сотенъ казаковъ

и 2 ротъ пѣхоты принудилъ къ отступленію непріятеля, который и былъ преслѣдуемъ до наступленія совершенной темноты. Потери наши ранеными: въ пѣхотѣ—4 человека, у казаковъ—2; потери у непріятеля значительны, но точно неизвѣстны, такъ какъ отступающіе успѣвали убирать тѣла и раненыхъ. Шедшій на подкрѣпленіе изъ Табачки баталіонъ пѣхоты къ дѣлу опоздалъ. Подписалъ: полк. *Калининъ*.

**23. Командиръ 1-й батареи 12-й арт. бригады командующему тою же бригадою, 9 ноября 1877 г., № 2106, с. Мечка (о дѣлѣ 7 ноября).**

(Воен.-Учен. Арх., отд. II, д. № 5577, стр. 645).

*Получено 9 ноября 1877 г.*

Вчерашняго 7 числа 2-й взводъ подъ командою пор. *Молчанова*, бывъ съ дежурнымъ баталіономъ Азовскаго полка на позиціи за д. Пиргосъ, выпустилъ по наступавшимъ туркамъ, въ большихъ массахъ пѣхоты, кавалеріи и при 4 орудіяхъ, обыкновенныхъ 9-фунтовыхъ гранатъ ударныхъ—44, картечныхъ гранатъ съ дистанціонными трубками—24; затѣмъ, когда по приказанію командира 2-й бригады 12-й пѣх. дивизіи авангардъ отступилъ изъ укрѣпленій у Пиргоса, 2-й взводъ ввѣренной мнѣ батареи пристроился къ батарее и тогда ввѣренною мнѣ батареею производилась стрѣльба по пѣхотнымъ частямъ, занявшимъ укрѣпленія, гдѣ стояли аванпостныя дежурныя части, и противъ кавалеріи турецкой, показавшейся за Мечкою на горѣ, при чемъ выпущено обыкновенныхъ 9-фунтовыхъ гранатъ ударныхъ—40 и картечныхъ гранатъ съ дистанціонными трубками—2. Поврежденій въ матеріальной части артиллеріи не было. Во 2-мъ взводѣ во время дѣйствія на авангардной позиціи ранена одна артиллерійская лошадь, подъ названіемъ *Галстухъ*, пулею, которая пробила лѣвую заднюю ляшку и застряла въ правой ногѣ въ мягкой части; будетъ ли эта лошадь годна къ службѣ или нѣтъ—пока нельзя опредѣлить. При отступленіи взвода оставлены тамъ въ укрѣпленіи двѣ солдатскія шинели и одинъ башлыкъ. Подписалъ: полк. *Будде*.

**24. Командующій 4-ю батареею 12-й арт. бригады командующему тою же бригадою, 8 ноября 1877 г., № 1974 (о дѣлѣ 7 ноября).**

(Воен.-Учен. Арх., отд. II, д. № 5577, стр. 647 и 651).

По донесенію подпор. *Козловскаго*, дежурившаго со взводомъ въ авангардѣ; вчерашняго числа, около 9 ч. утра, были замѣчены турецкія колонны, наступавшія

со стороны Рушукъ по двумъ направлѣніямъ—по шоссе на Трастеникъ и влѣво по лощинѣ на с. Пиргосъ. Къ 10 ч. колонны съ разсыпаною впереди цѣпью стрѣлковъ и 3 орудіями заняли позицію на высотахъ, лежащихъ впереди Пиргоса, и были встрѣчены ружейнымъ и артиллерійскимъ огнемъ; но, послѣ довольно продолжительной перестрѣлки, непріятель сталъ наступать, усиливая постоянно свою цѣпь, и къ часамъ 11 заставилъ нашу цѣпь отойти сначала въ деревню, а затѣмъ и далѣе; когда же цѣпь и артиллерія показались на гребнѣ высоты расположенія взвода, то по распоряженію баталіоннаго командира артиллерія отступила. Взводъ въ началѣ дѣла стрѣлялъ по колоннамъ, а потомъ по густой непріятельской цѣпи и лишь изрѣдка по артиллеріи.

Около 2 ч. непріятельская пѣхота показала на высотахъ, противоположащихъ нашей главной позиціи, при чемъ особенно сильно былъ занятъ редутъ, гдѣ обыкновенно располагается дежурная рота, и виноградникъ; на этихъ двухъ пунктахъ и была сосредоточена стрѣльба батареи; послѣ часовой перестрѣлки непріятель сталъ отступать и вскорѣ скрылся совсѣмъ за скатомъ горы; только въ одномъ мѣстѣ были замѣчены 4 всадника, изъ которыхъ одинъ въ бѣлой фуражкѣ, на крайней лѣвой и ближайшей высотѣ, противоположенной нашему расположенію, откуда видна хорошо наша позиція и даже расположеніе войскъ; почему, не смотря на ничтожность цѣли, была пущена одна граната, принудившая наблюдателей ускакать.

Около 3 ч. отрядъ перешелъ въ наступленіе. Не доходя высотъ прежняго непріятельскаго расположенія, батарея была потребована на позицію для обстрѣливанія сильныхъ непріятельскихъ колоннъ; по занятіи мѣста была открыта стрѣльба, заставившая колонны первымъ же выстрѣломъ сначала разсыпаться, а затѣмъ и совсѣмъ отступить.

Въ дѣлѣ участвовало только 3 взвода, такъ какъ 1-й взводъ былъ поставленъ сзади на Азовской позиціи, гдѣ и оставался до самаго конца. Въ авангардномъ дѣлѣ выпущено 70 обыкновенныхъ гранатъ и 2 шрапнели, а въ дѣлѣ главныхъ силъ обыкновенныхъ гранатъ 46. Убитыхъ и раненыхъ не было. Подписалъ: кап. *Макотскій*.

**25. Командиръ 6-й батареи 12-й арт. бригады командующему тою же бригадою, 8 ноября 1877 г., № 1511, с. Трастеникъ (о дѣлѣ 7 ноября).**

(Воен.-Учен. Арх., отд. II, д. № 5577, стр. 648 и 650.)

*Получено 9 ноября 1877 г.*

Находившійся въ дежурной части на аванпостахъ 7 ноября съ 3-мъ взводомъ прикомандированный къ ввѣренной мнѣ батарее пор. *Вишневскій* рапортомъ отъ 7 ноября за № 82 донесъ:

Находясь въ авангардѣ, получилъ приказаніе отъ командира баталіона маіора *Зиньковича*, чтобы тотчасъ по отступленіи нашей кавалерійской цѣпи открыть огонь изъ орудій, такъ какъ получено было донесеніе съ передовыхъ постовъ, что непріятель наступаетъ въ большихъ силахъ по направленію отъ Пиргоса и Иванъ-Чифлика (Иваново-чифлика. *Ред.*). Въ 11 ч. показался непріятельскій кавалерійскій разъѣздъ, который сейчасъ же былъ отброшенъ первымъ пробнымъ выстрѣломъ изъ 5-го орудія на дистанцію 1.000 сажень; затѣмъ непріятель показался съ лѣвой стороны, куда было пущено 6 обыкновенныхъ гранатъ на дистанцію отъ 1.000 до 1.250 сажень, которыя и заставили непріятели отступить къ Пиргосу. Затѣмъ, получивъ приказаніе отъ маіора *Зиньковича* перейти со взводомъ за фонтанъ при Гюль-Чесма (Гюръ-чешме. *Ред.*), со вновь занятой позиціи, находясь подъ сильнымъ непріятельскимъ огнемъ, съ дистанціей отъ 700 до 1.200 сажень сдѣлано было 7 выстрѣловъ, при чемъ выпущена была одна картечная граната. Не смотря на видимыя потери, непріятель продолжалъ наступать въ большихъ силахъ, обходя правый флангъ нашей цѣпи, чѣмъ и заставилъ послѣднюю поспѣшно отступить. Послѣ чего, отступивъ, взводъ занялъ прежнюю позицію за ложементами, откуда выпущено было на дистанціи отъ 900 до 1.200 сажень 9 выстрѣловъ. Непріятель продолжалъ наступать въ большихъ силахъ и, обойдя правый флангъ нашей позиціи, укрывшись въ балкѣ, началъ безнаказанно для себя обстрѣливать нашу позицію, почему по полученному приказанію взводъ началъ отступать, при чемъ была убита подручная лошадь 5-го орудія 1-го выноса и одна подсѣдельная—ранена, которыя и были замѣнены имѣвшимися заводными, при чемъ люди, подъ сильнымъ непріятельскимъ огнемъ, успѣли даже снять аммуницію съ убитой лошади. Отступление совершалось въ полномъ порядкѣ до спуска къ шоссе, при чемъ натискъ непріятели настолько былъ силенъ, что самый спускъ артиллеріи, не давши отпора, сдѣлался рискованнымъ, а потому, по личному моему приказанію, оба взвода были остановлены и открыли по наступающему непріятелю огонь, при чемъ и турецкія войска остановились на противоположномъ гребнѣ горы за Ханъ-Гюль-Чесме, при чемъ можно было выяснитъ силы противника, заключавшіяся изъ трехъ баталіоновъ, полка кавалеріи при двухъ орудіяхъ. Признавъ мѣстность, на которой остановились орудія, неудобною для дѣйствія. всѣ четыре орудія съ посаженною прислугою, подъ сильнымъ огнемъ, выведены были мною на высоты передъ Гюль-Чесме и открыли огонь: 2-я батарея—по шоссе, а 6-я—правѣе шоссе, по направленію кавалеріи и орудій, намѣревавшихся обойти нашъ флангъ, противъ которыхъ сдѣлано 18 выстрѣловъ, которыми какъ пѣхота, скрывавшаяся въ кукурузѣ, такъ равно и артиллерія вынуждены были отступить. У насъ въ это время еще убита одна и ранено 2 лошади. Всего съ 2 орудій во время дѣла выпущено гранатъ обыкновенныхъ—50, картечныхъ—1, лошадей убитыхъ двѣ, тяжело раненыхъ одна и легко раненыхъ двѣ, конская аммуниція вся

снята. По значительной убыли изъ строя лошадей 5-е орудіе <sup>1)</sup> отступало въ четверочной упряжкѣ. Огонь настолько былъ силенъ, что у многихъ нижнихъ чиновъ оказались прострѣленными шинели и кепи, а по донесенію пор. *Вишневаго* особенно заявили себя въ бывшемъ дѣлѣ старшій фейерверкеръ Изоть *Павлюкъ* и бомбардиръ Авраамъ *Мергій*. О всемъ вышензложенномъ вашему высокоблагородію доношу. Подписалъ: полк. *Исаковъ*.

**26. Прикомандированный въ 12-й арт. бригадѣ пор. Вишневаскій командиру 6-й батареи той же бригады, 7 ноября 1877 г., № 82, с. Трастеникъ (о дѣлѣ 7 ноября).**

(Воен.-Учен. Арх., отд. II, д. № 5577, стр. 649).

Доношу вашему высокоблагородію, что сего числа, будучи съ третьимъ взводомъ ввѣренной вамъ батареи въ авангардѣ, мною получено было приказаніе отъ маіора *Зинковича*, что какъ только отступятъ наши кавалерійскіе аванпосты, то сейчасъ же открыть огонь изъ орудій, такъ какъ получено донесеніе съ передовыхъ постовъ, что непріятель наступаетъ въ большихъ силахъ по направленію отъ Пиргоса къ Иванъ-Чуфлика (Иваново-чифлика. *Ред.*).

Въ 11 ч. показался непріятельскій кавалерійскій разъѣздъ, который сейчасъ же былъ отброшенъ первымъ пробнымъ выстрѣломъ изъ 5-го орудія на дистанцію 1.000 сажень. Затѣмъ непріятель показался съ лѣвой стороны, куда было пущено 6 обыкновенныхъ гранатъ на дистанціи отъ 1.000 до 1.500 сажень, которыя заставили непріятели отступить къ Пиргосу.

Послѣ этого я получилъ приказаніе отъ маіора *Зинковича* перейти со взводомъ за фонтанъ Ханъ-Чесма (Гюръ-чешме. *Ред.*). На вновь занятой позиціи было сдѣлано 7 выстрѣловъ, подъ сильнымъ непріятельскимъ огнемъ, съ дистанціи отъ 700 до 1.200 сажень. При этомъ была выпущена одна картечная граната. Не смотря на видимыя потери, непріятель продолжалъ наступать въ большихъ силахъ, обходя нашъ правый флангъ цѣпи, чѣмъ и заставилъ послѣднюю отступить какъ можно скорѣе.

Послѣ отступленія 3-й взводъ занялъ прежнюю позицію за ложементами, откуда выпущено было 9 выстрѣловъ на дистанцію отъ 900 саж. до 1.200.

Непріятель, продолжая наступать въ большихъ силахъ и обойдя нашъ правый флангъ позиціи, укрылся въ балкѣ, начавъ оттуда обстрѣливать безнаказанно для себя всю нашу позицію; поэтому мнѣ дали приказаніе отодвинуться назадъ и при первой возможности открыть огонь. Въ то время какъ только 6-е орудіе тронулось изъ ложемента, то сейчасъ же была убита подручная лошадь перваго уноса и одна ранена, которыя были сейчасъ же замѣнены запасными. При этомъ

<sup>1)</sup> Вѣроятно 6-е орудіе, какъ о томъ доносятъ пор. *Вишневаскій* командовавшій взводомъ (см. нижеслѣдующій документъ.) *Ред.*

не могу умолчать, что люди 3-го взвода, не смотря на сильный непріятельскій огонь, сейчасъ же поспѣшили снять хомутъ съ убитой лошади. Отступленіе совершалось въ томъ самомъ порядкѣ и видѣ, какъ вы его лично сами застали и остановили. На мѣстѣ остановки по вашему приказанію было произведено 8 выстрѣловъ на дистанціи отъ 800 до 1.200 сажень. Всѣ выстрѣлы были направлены въ обходящаго непріятели, что и заставило непріятельскую кавалерію, поддерживаемую пѣхотой, оставить обхожденіе нашего фланга и отступить на прежнюю позицію за балку фонтана. Въ это время у насъ убило одну лошадь и двухъ ранило. Затѣмъ вы приказали взводу двинуться впередъ на прежнюю позицію, съ которой было произведено 8 выстрѣловъ по непріятелю, скрывавшемуся въ кукурузѣ. Когда непріятель окончательно былъ выбитъ изъ занимаемой, имъ кукурузы, то въ это время показалась непріятельская артиллерія на правомъ флангѣ нашего расположенія. Но послѣ 12 выстрѣловъ, сдѣланныхъ взводомъ по вашему приказанію, непріятельская артиллерія снялась съ позиціи и отступила вмѣстѣ съ остальными войсками. При этомъ сообщаю вашему высокоблагородію, что нижніе чины 3-го взвода, не смотря на сильный непріятельскій огонь и убыль убитыхъ и раненыхъ лошадей, вели себя какъ достойно русскому воину, точно и хладнокровно исполняли всѣ мои приказанія. Особеннымъ знаніемъ своего дѣла, распорядительностью и помощью мнѣ зарекомендовалъ себя старшій фейерверкеръ Изотъ Павлюкъ, а также равно знаніемъ своего дѣла заявили себя наводчики Авраамъ Мергій, Сергій Тарновскій и ѣздовой Степанъ Ивашика.

Взводъ во все время дѣла, продолжавшагося 4 часа, находился подъ сильнымъ непріятельскимъ огнемъ, чему можетъ служить яснымъ доказательствомъ большая убыль въ лошадяхъ и прострѣленные шинели у многихъ нижнихъ чиновъ.

Выпущено всѣхъ снарядовъ . . . . .	51
Обыкновенныхъ гранатъ . . . . .	50
Картечныхъ гранатъ . . . . .	1.

Потери съ нашей стороны состоятъ: изъ двухъ убитыхъ лошадей и трехъ раненыхъ. Подписалъ: пор. Вишневскій.

## **27. Командиръ 19-й конно-артил. батареи начальнику артиллеріи XII арм. корпуса, 15 ноября 1877 г., № 997 с., Трастеникъ (о дѣлѣ 7 ноября).**

(Воен.-Учен. Арх., отд. II, д. № 6268, стр. 96).

Получено 17 ноября 1877 г.

7 числа сего мѣсяца, вслѣдствіе полученныхъ донесеній съ передовыхъ постовъ о наступленіи непріятели, въ 1-мъ часу пополудни, въ числѣ прочихъ войскъ, были потребованы четыре орудія и отъ ввѣренной мнѣ батареи. Немед-



ленно осѣдлавъ коней и выведя въ паркѣ, 1-й и 2-й взводы направились на-  
рысяхъ, подъ прикрытіемъ эскадрона гусарь, по Руцукскому шоссе на подкрѣ-  
леніе дежурныхъ частей у Ганъ-чель-Чисме (Гюръ-чешме. *Ред.*). По прибытіи  
туда и до разъясненія намѣреній противника взводамъ приказано было стать въ  
резервъ; но вслѣдъ за симъ они были направлены версты на 1½ влѣво по  
той же высотѣ, по направленію къ с. Пиргосъ, гдѣ, занявъ позицію, и открыли  
огонь противъ небольшихъ частей пѣхоты и кавалеріи обыкновенными грана-  
тами. Дистанція была велика, но послѣ нѣсколькихъ выстрѣловъ, а именно:  
семи, непріятель отошелъ, убравъ свою стрѣлковую цѣпь, которая своимъ огнемъ  
безпокоила было насъ вначалѣ. Послѣ того, прекративъ огонь, взводы оставались  
нѣкоторое время на этой же позиціи, а затѣмъ, согласно полученнаго прика-  
занія, направились обратно къ Ганъ-гель-Чисмѣ, гдѣ и заняли позицію лѣвѣе  
дежурныхъ взводовъ. Но какъ и здѣсь непріятель былъ отогнанъ и перестрѣлка  
прекратилась,—огня не открывали. А около 5 ч. были направлены, вмѣстѣ съ  
другими войсками, на свой бивакъ. Въ этотъ день потерь въ людяхъ и лоша-  
дяхъ, равно какъ поврежденій въ матеріальной части, не было. Вѣдомость же о  
числѣ израсходованныхъ огнестрѣльныхъ припасовъ при семъ представляется <sup>1)</sup>.  
Подписалъ: подполк. баронъ Майдель.

## **28. Командующій 2-мъ баталіономъ 1-го пѣх. Невскаго полка ко- мандиру того же полка, 10 ноября 1877 г., № 279, д. Ванница.**

(Воен.-Учен. Арх., отд. II, д. № 6001, стр. 37).

Согласно парольнаго приказанія отъ 4 ноября 1877 года за № 108 вы-  
ступить 2-му баталіону въ д. Опаку (Олану. *Ред.*) для прикрытія фуражировки,  
баталіонъ выступилъ съ разсвѣтомъ и, придя въ д. Эломлинъ (? *Ред.*) расположился  
бивакомъ для ночлега. 6 ноября въ 5 ч. отправился по назначенію и, не  
доходя 2 версты до д. Опаки, расположился бивакомъ, а когда стало темнѣть,  
вступилъ въ деревню, гдѣ 4 лив. роты были посланы тотчасъ же занять позицію,  
а 2-я стр. рота составляла резервъ.

Въ 12 ч. ночи съ 6 на 7 ноября было получено приказаніе отъ ко-  
мандира Донской № 8 батареи подполк. *Зотова* снять роты съ позиціи и до  
разсвѣта выступить въ д. Эламлинъ, гдѣ явится командиру казачьяго № 8  
полка полк. *Желтоножкину*, куда баталіонъ и прибылъ къ 10 ч. утра. 8  
ноября было получено приказаніе въ 3½ ч. пополудни отъ полк. *Желтоножкина*  
выступить баталіону въ д. Опаку, но 2 часа спустя было получена отмѣна. 9  
ноября, согласно предписанія командира полка, полученнаго въ 3 ч. пополудни.  
баталіонъ выступилъ д. Ваничку (Ванницу. *Ред.*) на соединеніе съ полкомъ, куда  
и прибылъ къ 8¼ ч. вечера. Подписалъ: маіоръ *Ворщевъ*.

1) Вѣдомости при дѣлѣ не оказалось. *Ред.*

**29. Командующій 21-ю лин. ротой 1-го пѣх. Невскаго полка командиръ 3-го баталіона того же полка, 31 ноября 1877, № 96, д. Банница (о перестрѣлкѣ 10 ноября).**

(Воен.-Учен. Арх., отд. II, д. № 6001, стр. 39 и 40).

По выступленіи 3-го баталіона изъ д. Опокъ (Олана. *Ред.*) въ д. Осиково 8 числа ноября мѣсяца, ввѣренная мнѣ рота оставлена была на позиціи у д. Опокъ для поддержки передовыхъ кавалерійскихъ частей.

10 числа, въ 7 ч. утра, съ передовыхъ постовъ мнѣ прислано увѣдомленіе, что три небольшія непріятельскія колонны пѣхоты съ кавалеріей направляются на правый флангъ расположенія ввѣренной мнѣ роты.

Занимаемая ротой позиція не была обезпечена отъ обхода непріятели съ праваго фланга и путемъ для обхода была балка, идущая отъ Кара-Лома къ Опоковскому ущелью. По полученіи донесенія о наступленіи непріятели мною было сдѣлано слѣдующее распоряженіе:

Полурота, подъ командсю фельдфебеля, послана въ балку съ цѣлью удержать на нѣкоторое время непріятели, въ случаѣ его обхода; другой полуротѣ, занимавшей аванпостную цѣпь впереди деревни, я приказалъ собраться къ правому флангу позиціи у ложементовъ.

Еще не успѣли собраться звенья полуроты, какъ непріятели, скрываемый туманомъ, открылъ стрѣльбу, приблизительно, съ разстоянія около 400 шаговъ, не причинявшую ни малѣйшаго вреда. Давъ непріятели приблизиться на 200 шаговъ, я изъ ложементовъ сдѣлалъ залпъ; вслѣдъ за моимъ залпомъ раздался влѣво и впереди меня другой залпъ нѣсколькихъ десятковъ ружей: то былъ залпъ, направленный во флангъ непріятели, 22 человекъ ввѣренной мнѣ роты, собранныхъ унт.-оф. *Ширяевымъ*.

Благодаря своевременному и дружному залпу, сдѣланному унт.-оф. *Ширяевымъ*, непріятели тотчасъ же повернули назадъ; въ это самое время я далъ другой залпъ и открылъ стрѣльбу рядами, чѣмъ заставилъ непріятели быстро перейти р. Ломъ и удалиться.

Потери въ людяхъ не имѣются; израсходовано стрѣльбою—295 боевыхъ патроновъ.

О вышеизложенномъ мною было тотчасъ же донесено вашему высокоблагородію краткой запиской, но донесеніе это васъ не застало, такъ какъ ввѣренный вамъ баталіонъ изъ д. Осиково въ это время выступилъ въ д. Банничка (Банница. *Ред.*); кромѣ того, мною устно было передано объ этомъ одному изъ адъютантовъ штаба 8-й кав. дивизіи для доклада начальнику передовыхъ постовъ. Подписалъ: пор. *Снарскій*.

**30. Начальникъ 32-й пѣх. дивизіи начальнику Рушукскаго отряда, 25 ноября 1877 г. № 120. Слободзейская роца (о дѣйствіяхъ осадной артиллеріи съ 12 октября по 14 ноября).**

(Воен.-Учен. Арх., отд. II, д. № 4811, т. II, стр. 337—339)

Вслѣдствіе разрѣшенія Его Императорскаго Высочества начальника Рушукскаго отряда войти съ представленіемъ къ наградѣ наиболѣе достойныхъ чиновъ Журжевской осадной артиллеріи за дѣйствіе оной съ 12 октября по 14 ноября имѣю честь, вмѣстѣ съ наградными списками, представить вашему превосходительству общій очеркъ дѣйствій батарей за означенное время.

12 октября огонь съ осадныхъ батарей былъ открытъ вслѣдствіе наступательнаго движенія войскъ Рушукскаго отряда къ Рушuku, при чемъ войска наши подошли настолько близко къ крѣпости, что съ фортонъ и расположенныхъ между ними полевыхъ батарей былъ открытъ турками огонь. Направленный по этимъ орудіямъ тыльный огонь съ Журжевскихъ осадныхъ батарей былъ настолько мѣтокъ, что турки перестали стрѣлять на югъ по наступающимъ войскамъ и обратили свой огонь всецѣло на осадныя батареи и канонада охватила всю линію. Вначалѣ весьма жаркая, она скоро стала стихать вслѣдствіе дѣйствительности нашихъ выстрѣловъ; кромѣ того, колонны пѣхоты и кавалеріи, строившіяся близъ форта Ломъ-Табія, были дѣйствіемъ нашихъ снарядовъ разсѣяны и принуждены скрыться въ долину Лома, куда ихъ преслѣдовали огнемъ. Въ этотъ же день лѣвофланговыя батареи дѣйствовали по канонерской лодкѣ и по пароходу; первая была затоплена, а второму отшиблена труба. Убыль наша, кромѣ значительнаго поврежденія батарей, состояла въ одномъ контуженномъ на батареѣ № 5.

1 ноября былъ открытъ огонь со вновь построенной городской батареи съ цѣлью помѣшать непріятелю безнаказанно стрѣлять по г. Журжево и желѣзнодорожной станціи.

Батарея, вмѣсто полнаго вооруженія въ 4 орудія, имѣла лишь двѣ пушки, такъ какъ ожидаемыя изъ Баньясь мортиры опоздали; не смотря на это, а также на не вполне оконченныя земляныя работы и малое прикрытіе брустверомъ,—батарея смѣло вступила въ борьбу съ тремя непріятельскими, дѣйствуя изъ двухъ орудій противъ семи. Не взирая на такое неравенство силъ, осыпаемая непріятельскими снарядами, съ разбитой у одного орудія принадлежностью, платформою и траверсомъ, въ которомъ засыпало расходный погребокъ, батарея съ честью вышла изъ борьбы, заставивъ замолчать 2 орудія на непріятельской батареѣ, наиболѣе вредившей городу; батарея эта съ тѣхъ поръ болѣе не обнаруживала признаковъ вооруженія и не стрѣляла.

7 ноября канонада была вызвана салютомъ по случаю празднованія взятія Карса, а также и необходимою сильно отвлечь вниманіе непріятели, сдѣлав-

шаго въ этотъ день нападеніе на войска Рущукскаго отряда. Результатомъ 4-часовой канонады было подбитіе одной непріятельской батареи. Въ этотъ день нашъ уронъ состоялъ изъ 5 контуженныхъ, изъ коихъ двое на городской батарееѣ и трое на батарееѣ № 15.

Наконецъ, 14 ноября предположено было открыть огонь по непріятельскимъ судамъ, стоящимъ за островомъ Годде.

Рано утромъ, когда вслѣдствіе тумана стрѣльба еще не могла быть открыта, замѣчено было сильное наступательное движеніе непріятели на лѣвый флангъ Рущукскаго отряда. Огонь былъ открытъ съ Парапанской батареи по наступавшимъ на Мечку туркамъ и былъ настолько удаченъ, что поколебалъ наступавшую цѣпь.

При отступленіи турокъ, тѣснимыхъ прибывшими изъ резерва свѣжими войсками, одна полевая батарея наша появилась на горѣ противъ острова Мечки и снялась съ передковъ на томъ мѣстѣ, гдѣ была прежде турецкая батарея, состоявшаяся съ Парапанской во время укладки миннаго загражденія. Отступавшіе турки, замѣтя незначительность силъ прикрытія батареи, перешли въ наступленіе. По наступавшимъ немедленно открытъ былъ огонь столь мѣткій, что заставилъ турокъ отказаться отъ намѣренія овладѣть батареею и бѣгомъ скрыться въ лоциѣ отъ фланговаго огня нашего.

При дальнѣйшемъ отступленіи турокъ правый флангъ Слободзейскихъ батарей открылъ по нимъ огонь и одновременно по судамъ. Непріятель немедленно отвѣтилъ сильнымъ огнемъ и тѣмъ болѣе мѣткимъ, что стрѣлялъ безнаказанно изъ фортовъ, по которымъ отвѣчать мы не имѣемъ права. Выстрѣломъ съ Эюбъ-Табія на батарееѣ № 13 былъ взорванъ пороховой погребокъ, вмѣщавшій 14<sup>1</sup>/<sub>2</sub> пудовъ пороха въ зарядахъ, при этомъ разорвались 60 картечныхъ гранатъ и до 80 обыкновенныхъ гранатъ разбросало по батарееѣ. Не смотря на то, молодецкая прислуга ни на минуту не оробѣла и огонь съ батареи былъ поддержанъ до конца, при чемъ батарея дѣйствовала столь удачно, что заставила замолчать одно непріятельское орудіе, стрѣлявшее изъ ложементовъ. При этомъ не могу не указать на находчивость батарейнаго командира, сдѣлавшаго послѣ взрыва погребка переключку и, замѣтя отсутствіе одного канонира, велѣлъ откапывать груды земли и отрылъ живого, контуженнаго взрывомъ и засыпаннаго рядового. Съ сосѣдней батареи № 14 также сбито было одно полевое непріятельское орудіе. Судамъ нанесенъ былъ значительный вредъ, такъ что турки ночью вывели изъ-за острова удѣлѣвшія суда и поставили ихъ выше, за вторымъ островомъ.

Вмѣстѣ съ этимъ имѣю честь просить ходатайства вашего превосходительства въ дополненіе рапорта моего отъ 3 ноября за № 4206 объ удостоеніи наградами инж.-подполк. *Плюцинскаго* и унт.-офиц. 4-й роты 5-го сап. бата-

ліона Дмитрія *Носенко* и Егора *Свиста* за работу ихъ 1 ноября, подъ сильнымъ непріятельскимъ огнемъ, батареи въ г. Журжевѣ. Подписаль: г.-л. *Аллеръ*.

**31. Начальникъ 12-й пѣх. дивизіи командиру XII арм. корпуса, 24 ноября 1877 г., № 3545, Тростеникъ (о боѣ 14 ноября).**

(Воен.-Учен. Арх., отд. II, д. № 4835, стр. 449—457).

14 ноября, въ 9 ч. утра, я получилъ донесеніе, что въ 8 ч. утра въ передовой цѣпи замѣчены на возвышенностяхъ, окаймляющихъ близъ Рушука Дунай, непріятельскихъ 8 таборовъ съ кавалеріею, спускавшихся по направленію къ д. Пиргосу. Въ 9<sup>1/2</sup> ч. я получилъ другое донесеніе, что непріятель, переправившись черезъ Ломъ, началъ наступленіе тремя колоннами противъ авангарда, стоящаго у Ханъ-Гюль-Чесме (Гюръ-чешме. *Ред.*).

Изъ этихъ донесеній можно было заключать, что непріятель дѣйствуетъ по двумъ направленіямъ—на Мечку и Тростеникъ (Тростеникъ. *Ред.*). Вслѣдъ затѣмъ начали доходить свѣдѣнія о томъ, что непріятель, идущій на Пиргосъ, усиливается и направляетъ свои главные силы въ обходъ лѣваго фланга Мечкинской позиціи, чтобы пробиться къ переправѣ у Батина. Выѣхавъ на позицію, я увидѣлъ, что бой у Мечки разгорается и что вмѣстѣ съ тѣмъ завязывается бой въ авангардѣ у Ханъ-Гюль-Чесме. Тотчасъ же я принялъ рѣшеніе покончить какъ можно скорѣе съ непріателемъ, дѣйствовавшимъ противъ Мечки, для чего усилилъ войска Мечкинскія двумя баталіонами изъ моего резерва, состоящаго изъ 129-го Бессарабскаго полка, и въ то же время приказалъ дѣйствовать частью войскъ, стоящихъ на Тростеницкой позиціи, въ разрѣзъ двумъ непріятельскимъ отрядамъ, направля атаку на лѣвый флангъ отряда турокъ, дѣйствовавшаго на Пиргосъ, а по разбитіи непріятеля у Пиргоса приказалъ эти войска вновь направить для дѣйствія противъ турецкихъ войскъ, наступающихъ на Ханъ-Гюль-Чесме. Съ прочими же войсками я рѣшился удерживаться до послѣдней крайности на Тростеницкой позиціи, чтобы изъ подошедшихъ частей образовать резервъ и, затѣмъ, перейти въ наступленіе правымъ флангомъ, дабы этимъ движеніемъ отрѣзать непріятеля отъ Іованъ-Чифлика (Иваново-чифлика. *Ред.*) и поставить его между двухъ огней.

Для этого мною приказано: командиру Одесскаго полка полк. *Санникову* съ двумя баталіонами и 6 орудіями № 5 батареи идти на Пиргосъ, имѣя въ головѣ своихъ баталіоновъ Стародубовскій драг. № 12 полкъ для прикрытія фланговъ и освѣщенія мѣстности, а за баталіонами имѣть 12-й Бѣлгородскій полкъ. Этотъ полкъ имѣлъ цѣлью дѣйствовать во флангъ туркамъ, наступающимъ отъ Ханъ-

Гюль-Чесме, и своими дѣйствіями прикрывать Одесцевъ съ тыла. О чемъ одновременно было приказано командиру 1-й бригады 12-й кав. дивизіи г.-м. *Бороздину*.

На Тростеницкой позиціи я имѣлъ два баталіона Украинскаго полка съ тремя батареями и одинъ баталіонъ Бессарабскаго полка, которому велѣно было занять позицію 2 баталіоновъ Одесскаго полка. Командиру 2-й бригады 12-й кав. дивизіи г.-м. *барону Сталь-фонъ-Гольштейну* приказано было расположить бригаду <sup>1)</sup> съ № 5 казачьею батареею на пашемъ правомъ флангѣ и дѣйствовать смотря по обстоятельствамъ.

Кромѣ этихъ войскъ, на Тростеницкую позицію долженъ былъ отступить авангардъ, состоящій изъ двухъ баталіоновъ Одесскаго и Украинскаго полковъ, при 4 пѣшихъ орудіяхъ. Въ это время уже начинался бой у Мечки.

*Бой у Мечки.* На позиціи у Мечки была расположена 1-я бригада ввѣренной мнѣ дивизіи—Азовскій и Днѣпровскій полки съ 1-й и 4-й батареями подъ командою ген. *Цитлядзева*, имѣя въ авангардѣ 4 роты Азовскаго полка съ двумя орудіями. Авангардъ, заставивъ непріятеля раскрыть силы, отступилъ на главную позицію, лежащую на высотахъ за д. Мечка, и присоединился къ резерву.

Непріятель, направляя все большія и большія силы на лѣвый флангъ, началъ хотя медленно, но рѣшительно наступать съ фронта.

Ген. *Цитлядзевъ* заблаговременно расположилъ на лѣвомъ флангѣ позиціи два баталіона Днѣпровскаго полка съ 6 орудіями № 4 батареи; центръ и правый флангъ заняли два баталіона Азовскаго полка съ № 1 батареею; резервъ составили: отступившій изъ авангарда баталіонъ Азовскаго полка и одинъ баталіонъ Днѣпровскаго полка. Для занятія въ тылу лѣваго фланга части бывшей позиціи Азовскаго полка, служащей обезпеченіемъ отъ обхода лѣваго фланга и охраненія путей, ведущихъ на Абланово и Батинъ, были назначены двѣ роты Днѣпровскаго полка съ двумя орудіями.

На лѣвомъ флангѣ закипѣлъ жестокій огневой бой. Днѣпровцы, подъ командою полк. *Будде*, сражались упорно, понимая всю важность удержанія пункта, ввѣреннаго имъ.

Непріятель, укрываясь за мѣстными закрытіями, обдавалъ громадной массой пуль; войска отвѣчали рѣдкимъ, но мѣткимъ огнемъ и только тогда, когда противникъ подошелъ на близкое разстояніе, то былъ въ свою очередь встрѣченъ убійственнымъ огнемъ. Не смотря, однако, на то, непріятель упорно подавался впередъ и подошелъ на близкое разстояніе къ ложеаментамъ; тогда кап. *Ивановъ* съ 8-ю ротою бросился впередъ въ штыки, прочія роты 3-го баталіона, подъ

---

<sup>1)</sup> Въ составъ кавалеріи праваго фланга вошли: одинъ эскадронъ драгунъ и одинъ уланъ, стоящіе въ резервѣ аванпостовъ, при взводѣ № 19 конной батареи. *Выноска подлинника.*

командою маіора *Александровскаго*, энергически съ криками „ура“ поддержали первый натискъ, и, отбросивъ турокъ назадъ, принудили ихъ къ быстрому отступленію.

Одновременно и наступавшія съ фронта непріятельскія цѣпи пошли впередъ, но поражаемыя съ фронта картечными гранатами 4-й батареи и продольно съ № 1 батареи, а равно ружейнымъ огнемъ 6-й и 7-й ротъ, были отброшены назадъ.

Вслѣдъ за атакой, противъ лѣваго фланга показалась густая цѣпь, поддержанная колоннами, противъ Азовцевъ; но здѣсь встрѣченные огнемъ 2-го баталіона маіора *Циммермана* и убійственно-мѣткою стрѣльбою стрѣлковъ шт.-кап. *Звенигородскаго*, а еще прежде—дѣйствительнымъ огнемъ № 1 батареи, турки должны были пріостановиться и залегли за канавами и окопами д. Мечки.

Ген. *Цитлядзевъ*, убѣдившись въ отбитіи атакъ на обоихъ флангахъ, приказалъ перейти по всей линіи въ наступленіе вмѣстѣ съ дивизіонами № 1 и № 4 батареи. Лихо вынеслись дивизіоны артиллеріи; взводъ пор. *Мажаревскаго*, занявъ позицію, сталъ дѣйствовать во флангъ непріятелю. На лѣвомъ флангѣ Днѣпровскіе баталіоны, подъ начальствомъ полк. *Будде*, предводимые баталіонными командирами: маіоромъ *Недзвѣдскимъ* и подполк. *Васильковымъ*, быстро спустившись съ позиціи, сломили непріятеля, пытавшагося было продолжать отступленіе свое въ порядкѣ, и заставили обратиться въ бѣгство. Азовцы, двинутые командиромъ полка полк. *Невадовскимъ*, руководимые подполк. *Черновымъ* и маіоромъ *Циммерманомъ*, быстро выбили штыками засѣвшаго въ д. Мечкѣ непріятеля; здѣсь разыгрался упорный и продолжительный бой, но русскій штыкъ доказалъ свою силу.

Турки, выбитые изъ всѣхъ закрытій д. Мечки, бѣжали. Найденное по дорогѣ множество труповъ и, особенно, многіе раненые, оставленные непріателемъ на пути (не смотря на стараніе подбирать ихъ, для чего за нимъ (непріателемъ. *Ред.*) слѣдовали повозки), брошенные цѣльные свинцовые ящики патроновъ, ружья и аммуниція указываютъ на быстроту его отступленія. Между тѣмъ, войска наши, слѣдовавшія за непріателемъ безостановочно, готовы были проникнуть въ Пиргосъ. Въ это же самое время въ лѣвый флангъ непріятеля, расположеннаго на горѣ между Мечкою и Пиргосомъ, ударили подошедшіе Одесцы съ полк. *Санниковымъ* во главѣ. Живо поднявшись на гору, дружно ударивъ въ штыки, они погналы непріятеля, выбивая его изъ канавъ и складокъ мѣстности. Турки, тѣснимые съ фронта 1-й бригадой, съ фланга—Одесцами, были выгнаны въ Пиргосъ; въ то же самое время, охваченные на крайнемъ правомъ флангѣ лихой атакой драгунъ и взводомъ уланъ, они потерпѣли полное пораженіе; напрасно они искали закрытій въ мѣстныхъ предметахъ д. Пиргоса; выбиваемые штыками, рубимые драгунами и уланами, они бѣжали на высоты, лежащія за Пиргосомъ. 1-я бригада, не останавливая своего преслѣдованія, заняла свои прежнія позиціи впереди Пиргоса и оста-

новилаь тогда только, когда бѣгущій непріятель началъ скрываться за волнистою мѣстностью подѣ самымъ Рущукомъ. Такимъ образомъ, нападеніе непріятели на нашу Мечкинскую позицію, предпринятое въ тройныхъ силахъ, было не только блистательно отбито, но кончилось полнымъ пораженіемъ и бѣгствомъ турокъ къ Рущуку. А планъ турокъ прорваться къ Батину былъ разрушенъ стойкостью молодецкихъ войскъ и распорядительностью ихъ начальника—г.-м. *Цитлядзева*.

Видя, что бой у Мечки оконченъ съ желаемымъ результатомъ, послано было приказаніе полк. *Санникову* исполнить вторую часть задачи, т. е. взять непріятели, дѣйствовавшего противъ Трестеника, во флангъ и тылъ. Еще ранѣе приказано было Бессарабцамъ, движеніемъ своимъ на Мечку оберегавшимъ долины между Трестеникомъ и Мечкой, возвратиться на Трестеницкую позицію и выйти на правый флангъ.

Драгуны и уланы, по распоряженію ген. *Бороздина*, густою цѣпью прикрыли наступленіе Одесцевъ; сомкнутыя же части ихъ ген. *Бороздинъ* расположилъ на флангахъ наступающихъ Одесцевъ. Дивизионъ же уланъ, подѣ командою подполк. *Юмудскаго*, при конныхъ орудіяхъ № 19 батареи, былъ направленъ вправо отъ Одесцевъ, направлявшихся къ Трестенику.

*Бой у Трестеника* начался дѣломъ въ авангардѣ стоявшемъ на позиціи у Ханъ-Гюль-Чесме; авангардъ состоялъ изъ вторыхъ баталіоновъ Одесскаго и Украинскаго полковъ при 4 пѣшихъ орудіяхъ. Около 10 ч. бой въ авангардѣ усилился.

Сознавая трудность отступленія авангарда на главную позицію въ виду насѣдавшего на него непріятели и старавшагося охватомъ праваго его фланга откинуть отъ Трестеницкой позиціи, я призналъ необходимымъ возложить это трудное порученіе на начальника штаба ввѣренной мнѣ дивизіи полк. *Бранта*. Прибывъ къ авангарду, полк. *Брантъ* уже засталъ его отходящимъ съ авангардной позиціи и занимающимъ правымъ флангомъ—покатость ската, по которому спускается шоссе отъ Ханъ-Гюль къ Трестенику, центромъ—середину Ханъ-Гюль-Чесменскаго плато и лѣвымъ флангомъ—задній гребень Ханъ-Гюль-Чесменскаго плато. Выѣхавъ въ цѣпь, полк. *Брантъ* увидѣлъ, что непріятель наступаетъ двумя густыми цѣпями, распространяясь въ обходъ праваго фланга; развернутыя силы непріятели можно было опредѣлить до 10 таборовъ. Наступленіе свое непріятель поддерживалъ двумя 6-орудійными батареями. Полк. *Брантъ*, установивъ артиллерию, совмѣстно съ полк. *Григорьевымъ*, для дѣйствія по выказавшимся непріятельскимъ колоннамъ, поѣхалъ на лѣвый флангъ, гдѣ отдалъ приказаніе Одесцамъ удерживать гребень плато какъ можно долѣе, такъ какъ правофланговымъ орудіямъ приходилось спускаться по крутой дорогѣ и вновь подниматься на Трестеницкую покатость для занятія позиціи. Въ виду же облегченія перехода



войскъ черезъ лощину, приказано было обоимъ баталіоннымъ командирамъ рассыпать находящіяся роты въ резервъ на Трестеницкой покатости за лощиной.

Непріятель въ это время обратилъ вниманіе на лѣвый флангъ авангарда, стараясь сбить съ послѣдняго края Ханъ-Гюль-Чесменскаго плато, по встрѣченный молодецкой атакой въ штыки 2-й стр. роты Одесскаго баталіона, подъ командою шт.-кап. *Сальникова*, и дѣйствіемъ взвода артиллеріи—пріостановился. Весь напоръ его обратился на правый флангъ, дабы этимъ отрѣзать нашъ авангардъ. Украинцы, потѣсненные уже прежде, находились въ это время почти подъ прямымъ угломъ съ Одессцами; они, медленно и стойко отходя назадъ, переваливали покатость, по которой спускается шоссе отъ Хана къ Трестенику, а главною частью были въ лощинѣ; между тѣмъ, артиллерія еще спускалась по крутому спуску. Полк. *Брантъ*, видя критическое положеніе авангарда совмѣстно съ орудіями и сильный натискъ непріятеля, откidyвавшего влѣво отъ главной позиціи, рѣшился остановить наступленіе штыками. Ставъ верхомъ среди ротъ Одессцевъ и Украинцевъ, онъ съ крикомъ „ура“ бросился на непріятеля. Дружный, могучій натискъ остановилъ непріятеля. Завязался штыковой кровавый бой. Турки не выдержали; оставивъ на мѣстѣ много труповъ, начали отходить на свои поддержки, Атака эта отбросила непріятеля, но, къ сожалѣнію, она дорого стоила намъ: храбрые ротные командиры—кап. *Козьмодемьянскій*, пор. *Суворовъ*, шт.-кап. *Колесниковъ* были ранены. Первый, раненый еще прежде въ руку и оставшійся въ строю, былъ раненъ въ ногу; послѣдній, увлекшій далеко за собой своихъ молодецвъ, раненъ въ обѣ ноги и, къ сожалѣнію, положенный на носилки, несомый 6 человекъ, когда изъ нихъ были убиты четверо, приказавъ остальнымъ двумъ удалиться, былъ схваченъ турками.

Необходимое время было выиграно. Между тѣмъ, непріятель спустилъ новые пять таборовъ. Шагъ за шагомъ отходили храбрецы передъ наступающимъ усиленнымъ непріятелемъ.

Сознавая трудное положеніе авангарда, я рѣшился, дабы облегчить его дѣйствія, дерзостью отплатить туркамъ за дерзость, для чего выдвинулъ съ Трестеницкой позиціи впередъ 3-й и 1-й баталіоны Украинскаго полка со 2-ю батареею, которые, принявъ насѣдавшего непріятеля на себя, начали шагъ за шагомъ отходить къ своимъ ложементамъ. Теперь турки употребили всѣ свои силы на напль правый флангъ. Подкрѣпясь новыми тремя таборами, они продолжали тѣснить авангардные баталіоны, которые, отходя, тоже дошли до ложементовъ главной позиціи; центральные же ложементы были заняты 3-мъ баталіономъ Бессарабскаго полка. Было около часу, когда непріятель, усиливая и распространяя свои фланги, ввелъ въ дѣло на своемъ лѣвомъ флангѣ новые пять таборовъ и далеко охватилъ войска нашего праваго фланга.

Началось общее наступленіе противъ Трестеницкой позиціи, въ особенности

усиленно на нашъ правый флангъ. Ожидая прибытія Бессарабцевъ, за которыми мною было послано, я приказалъ войскамъ, занявшимъ ложементы, держаться до послѣдней крайности. Въ это время ген. *Фофановъ*, считая наступленіе самой лучшей обороной, приказалъ фл.-ад. подполк. *Гессе* выгнать турокъ, занявшихъ наши передовые ровники. Украинцы, имѣя во главѣ храбрыхъ ротныхъ командировъ шт.-кап. *Ваганова* и шт.-кап. *Борисенко*, энергически и живо выбили штыками изъ ровниковъ турокъ и они были откинута въ лощину впереди срубленной роши; часть же ихъ, державшаяся при самомъ началѣ лощины и не замѣтившая дивизіона Ахтырскаго гус. полка, поплатилась дорого. Командиръ дивизіона Ахтырскаго гус. полка майоръ *Игнатъевъ* бросился на турокъ; согнанные въ самую лощину, они были изрублены, часть же ихъ вмѣстѣ съ офицеромъ была взята въ плѣнъ.

Ген. баронъ *Сталь-фонъ Гольштейнъ*, получивъ приказаніе расположить на правомъ флангѣ 2-ю бригаду 12-й кав. дивизіи и дѣйствовать смотря по обстоятельствамъ, съ самага начала подкрѣпилъ аванпосты эскадрономъ Ахтырскаго полка и двинулъ вмѣстѣ съ тѣмъ впередъ къ резерву аванпостовъ 4 орудія 5-й Донской батареи и два орудія № 19 батареи, подъ прикрытіемъ 2-го эскадрона 12-го гус. Ахтырскаго полка. Командиръ же гусарскаго полка полк. *Гевяшевъ*, видя распространеніе турокъ, обхватомъ на ихъ лѣвомъ флангѣ передвинулъ свои эскадроны еще болѣе вправо. Бывшій въ это время въ резервѣ передовыхъ постовъ взводъ № 5 батареи, подъ прикрытіемъ эскадрона уланъ, мѣткимъ огнемъ сдерживалъ наступленіе противника, но, въ виду настойчиваго наступленія пѣхотныхъ частей, резервъ аванпостовъ долженъ былъ отойти къ сомкнутымъ частямъ.

Турки для поддержки атаки своего лѣваго фланга выставили 10 дальнобойныхъ орудій правѣе Ханъ-Гюль-Чесме. Командиръ (командующій. *Ред.*) 12-й арт. бригады полк. *Григорьевъ*, замѣтя это и воспользовавшись движеніемъ впередъ Украинцевъ, перевелъ на правый флангъ № 3 батарею, къ которой и пристроились для дѣйствія конныя орудія. Частное наступленіе пѣхоты праваго фланга дало возможность ген. *Сталю* выдвинуть еще болѣе впередъ кавалерію. Вскорѣ послѣ этого прибылъ къ ней отсутствовавшій по дѣламъ службы г.-л. *Дризенъ* и началъ руководить дѣйствіями кавалеріи на нашемъ правомъ флангѣ.

Узнавъ, что 1-й и 2-й баталіоны Бессарабцевъ приближаются къ войскамъ нашего праваго фланга, я принялъ намѣреніе перейти правымъ флангомъ въ наступленіе, о чемъ было послано приказаніе ген. *Фофанову* и кавалеріи.

Немного спустя прибывшій ко мнѣ командующій 33-ю дивизіею Св. Е. В. г.-м. *Тимофьевъ* сообщилъ мнѣ, что, находившись по дѣламъ службы въ Брестовицѣ (Брѣстовицѣ. *Ред.*) и услышавъ, что у Трестенника идетъ бой, онъ сдѣлалъ распоряженіе, чтобы полки ввѣренной ему дивизіи изъ Домогилы и Обертеника (Двѣ-могили и Обрѣтеника. *Ред.*) шли мнѣ на подкрѣпленіе и что Бен-

дерцы уже подходят къ моему правому флангу. Ген. *Тимофьева* я просилъ направить Бендерцевъ за правымъ флангомъ, а Тираспольцамъ остаться въ резервѣ.

Ген. *Фофановъ*, получивъ приказаніе о наступленіи, приказалъ вести фл.-ад. подполк. *Гессе* 1-й баталіонъ командуемаго имъ полка на срубленную рощу. Трудное это дѣло было выполнено блистательно: не удержали молодцевъ Украинцевъ ни градъ пуль, ни сопротивленіе турокъ, старающихся держаться за пнями срубленныхъ деревьевъ и въ кустарникахъ бывшей рощи, расположенной на крутой покатости и въ глубокихъ лощинахъ. Храбрецы, наступая, перевалили впереди лежащую лощину и совместно съ 3-мъ баталіономъ своего полка, руководимымъ храбрымъ маіоромъ *Кисилевскимъ*, пошли въ атаку на непріятеля, занимавшаго гору и уже усиѣвшаго своими резервами заранѣе укрѣпить ее. Украинцы по пятамъ бѣгущаго непріятеля взобрались на гору и, перекодовъ въ ложементахъ турокъ, продолжали свое стремительное наступленіе, имѣя во главѣ ген. *Фофанова* и подполк. *Гессе*. Непріятель, сбитый въ Кошевскую (Кошовскую. *Ред.*) лощину, бѣжалъ на высоты Ханъ-Гюль-Чесме, подъ защиту резервовъ, расположившихся за гребнемъ Ханъ-Гюль-Чесменскаго плато и встрѣтившихъ Украинскіе баталіоны облакомъ пуль. Между тѣмъ, для поддержанія наступленія нашего праваго фланга командиръ 12-й арт. бригады полк. *Григорьевъ*, взявъ изъ резерва 6-ю батарею, лично направилъ ее на полныхъ рысяхъ въ середину наступающихъ Украинцевъ. Батарея эта, находясь подъ сильнѣйшимъ ружейнымъ огнемъ, открыла съ четырехсотъ сажень огонь картечными гранатами по непріятельскимъ колоннамъ, а на лѣвый флангъ Украинцевъ выѣхала 2-я батарея. Насталъ критическій моментъ для Украинцевъ: высоты эти, наскоро укрѣпленные, представляли, не менѣе того, трехъ-ярусную оборону, способную остановить наступленіе; мѣшкать было некогда, — находчивость и отважность ген. *Фофанова* и фл.-ад. *Гессе* преодолѣли затрудненіе. Выѣхавъ впередъ, они съ дружнымъ крикомъ „ура“ пошли на приступъ этого послѣдняго препятствія. Храбрецы Украинцы взбирались на крутую покатость подъ убійственнымъ огнемъ непріятеля. Ведомые отважными своими начальниками, они выбили турокъ изъ ложементовъ и, взобравшись въ наступающей темнотѣ на гребень Ханъ-Гюль-Чесменскихъ высотъ, обратили турокъ въ полное паническое бѣгство. Темнота остановила дальнѣйшее преслѣдованіе. Стремительныя атаки Украинцевъ были поддержаны 6-ю батареею, лично руководимую полк. *Григорьевымъ*, выбравшимъ для нея три позиціи и находившимся во все время боя подъ убійственнымъ огнемъ. 1-й и 2-й баталіоны Бессарабцевъ съ командиромъ полка полк. *Кузьминскимъ* выдвинулись изъ резерва почти одновременно съ наступленіемъ Украинцевъ. Принимая вправо, они атаковали турокъ по направленію Иванъ-Чифликской дороги. Молодцы Бессарабцы, подъ предводительствомъ ген. *Корево*, перейдя Кошевскую лощину, по-

шли на турокъ, засѣвшихъ на гребнѣ высотъ, и, выбивъ ихъ, подали правое плечо, стараясь отрѣзать ихъ отъ Иовапъ-Чифлика (Иваново-чифлика. *Ред.*). Наступившая полная темнота помѣшала имъ въ этомъ, но они своимъ огнемъ далеко провозжали бѣгущаго непріятели. Кавалерія праваго фланга вмѣстѣ съ конною артиллеріею, по приказанію ген. *Дризена*, при наступленіи пѣхоты праваго фланга дружно поддерживая ее, лихо преслѣдовала непріятели, обходя и отрѣзывая его отъ Иованъ-Чифлика. На самый крайній флангъ ген. *Дризенъ* направилъ 2 сотни казачьяго № 12 полка со взводомъ № 5 батареи, подъ начальствомъ полк. *Хрещатицкаго* 1), которыя, спѣшиваясь по полусотенно, выбивали непріятели изъ закрытій и провозжали его до наступленія темноты артиллерійскими выстрѣлами. Аванпосты наши въ глубокой уже темнотѣ заняли свои мѣста.

На лѣвомъ флангѣ и въ центрѣ я послалъ приказаніе полк. *Бранту* перейти въ наступленіе. Непріатель, бывший уже вблизи нашихъ ровиковъ и залегшій въ складкахъ мѣстности и лощинахъ, встрѣтилъ наступленіе Одесцевъ, Украинцевъ и Бессарабцевъ сильнымъ огнемъ, но это не задержало наши баталіоны. Одесцы, увлеченные пор. *Грудзинскимъ* и подпор. *Петровымъ* и руководимые маіоромъ *Керлигомъ*, а Украинцы, имѣя во главѣ прапорщикомъ *Ивановича* и *Амосійскаго*, подъ начальствомъ маіора *Зеньковича*, выбили скоро штыками изъ сильно пересѣченной мѣстности лѣваго фланга и сбросили его въ лощину Трестеницкую подъ защиту резервовъ. Бессарабцы, выйдя изъ ложементовъ, преслѣдовали непріятели своимъ огнемъ, но вскорѣ, закрытые Украинцами, они должны были остановиться. Турки, хотя и скинутые, продолжали держаться въ лощинѣ, покровительствуемые огнемъ своихъ резервовъ, расположенныхъ за гребнемъ противоположащихъ высотъ. Наши авангардные баталіоны, готовясь атаковать эту позицію, вскорѣ замѣтили, что турки очищаютъ ее. Въ это время отъ Пиргоса показались уже наступавшіе Одесцы, подъ командою полк. *Санникова*. Турки поспѣшно бросили свою позицію и бѣжали, преслѣдуемые съ фронта авангардными баталіонами, а съ тыла и фланга—Одесцами, открывшими при наступившей темнотѣ по бѣгущимъ туркамъ пальбу залпами. Какъ и на правомъ флангѣ, наступившая темнота остановила преслѣдованіе. Авангардный баталіонъ занялъ свою позицію у Ханъ-Гюль-Чесме, прочимъ же войскамъ послано было приказаніе возвратиться на свои биваки. Такимъ образомъ непріятели, наступавшіи противъ Мечки 20 и противъ Трестенка 25 таборами, поддержанными сильною артиллеріею и нѣсколькими полками кавалеріи, и имѣвшій твердое намѣреніе утвердиться на нашихъ позиціяхъ у Трестенка и Мечки, былъ блистательно разбитъ войсками корпуса ввѣреннаго Вашему Высочеству. Потери у непріятели, нужно полагать, были свыше 2 тысячъ, такъ какъ на

1) Полк. *Хрещатицкій*, услышавъ, что начинается бой у Трестенка, находясь у д. Червени (Червень. *Ред.*), собралъ двѣ сотни и почти еще при началѣ боя занялъ правый флангъ кавалеріи, облегчивъ тѣмъ ея дѣйствія. *Вывоска подлинника.*

поляхъ битвъ нами похоронено болѣе четырехсотъ труповъ. Взято въ плѣтъ здоровыми и ранеными до 60 человекъ съ двумя офицерами. На поляхъ сраженій непріателемъ много брошено оружія и, въ особенности, ящиковъ съ патронами. Плѣнные показываютъ, что имъ приказано было выступить изъ Кадыкюя (Кады-кюя. *Ред.*) и Рущука, взявши съ собою на три дня продовольствія, а вещи свои сложить на повозки для отправки въ Мечку и Трестеникъ.

Въ битвѣ 14 ноября всѣ три рода оружія покрыли себя славою, помогая другъ другу. Стойкость пѣхоты поддерживала артиллерія мѣткимъ своимъ огнемъ; кавалерія, какъ и въ предшествовавшихъ дѣлахъ, отличалась лихостью и неустрашимостью въ схваткахъ. Счастливъ, что могу поздравить Ваше Высочество съ побѣдою.

Своевременная присылка командующимъ 33-ю дивизіею Св. Е. В. г.-м. *Тимофьевымъ* полковъ 2-й бригады ввѣренной ему дивизіи дала мнѣ возможность не сомнѣваться въ дальнѣйшемъ успѣхѣ. Прибытіе же на поле битвы начальниковъ дивизій 33-й пѣх. и 12-й кав. несомнѣнно повліяло благотворно на сражавшіяся войска. Смѣю свидѣтельствовать передъ Вашимъ Высочествомъ, что прибывшій въ серединѣ боя начальникъ штаба корпуса ввѣреннаго Вашему Высочеству ген. *Косицъ* пріятно на меня подѣйствовалъ тѣмъ хладнокровнымъ вниманіемъ, съ которымъ онъ подъ сильнымъ огнемъ слѣдилъ за всѣми фазисами боя и указывалъ мнѣ на мельчайшіе отгѣнки, благодаря которымъ и мнѣ бой становился яснымъ. Подписалъ: г.-л. *баронъ Фирксъ*.

### **32. Командиръ 1-й бригады 12-й пѣх. дивизіи начальнику той же дивизіи, 16 ноября 1877 г., № 282, с. Мечка (о боѣ 14 ноября).**

(Воен.-Учеп. Арх., огд. II, д. № 7078, стр. 134-136).

*Получено 17 ноября 1877 г.*

14 ноября, около 8 ч. утра, съ передовой цѣпи замѣчены на возвышенностяхъ, окаймляющихъ близъ Рущука Дунай, непріятельскія пѣхотныя части, вмѣстѣ съ небольшою частью кавалеріи, спускавшіяся по направленію къ д. Пиргосу и образовавшія длинную и густую цѣпь, которая простиралась отъ Дуная влѣво за Пиргосъ и была поддержана большимъ числомъ колоннъ. Какъ силы противника были замѣтно большія, то начальникъ авангарда (1-я, 3-я, 4-я и 2-я стр. роты Азовскаго полка) майоръ *Серебряковъ* приказалъ 2-й стр. ротѣ, стоявшей впереди Пиргоса, отойти за это селеніе, въ устроенныя траншеи. 3-я рота, находившаяся для поддержанія кавалерійскихъ постовъ въ Пиргосской ложницѣ

лѣвѣе селенія, также отошла и, занявъ окопы сзади лощины, нанесла своимъ огнемъ съ близкаго разстоянія значительныя потери непріятелю, наступавшему противъ нея. Когда переднія роты подошли при послѣдующемъ отступленіи къ заднимъ двумъ ротамъ (1-й и 4-й), то начальникъ авангарда, убѣдившись въ весьма значительныхъ силахъ непріятеля и въ направленіи большей части ихъ въ обходъ его фланга къ лѣвому флангу главной позиціи, приказалъ общее отступление авангарду, что и было исполнено въ порядкѣ, подъ прикрытіемъ 1-го баталіона Днѣпровскаго полка, шедшаго на смѣну и разсыпавшаго цѣпь по гребню впереди Мечки.

Между тѣмъ, получивъ изъ авангарда донесеніе о наступленіи большихъ силъ противника, и немедленно приказалъ занять позицію вѣрренной мнѣ бригадѣ, которая и расположилась согласно отданной диспозиціи, а именно: 2-й баталіонъ съ 1-ю стр. ротою Азовскаго полка и съ № 1 батареею 12-й арт. бригады занялъ ложементы праваго фланга, въ центрѣ расположился 3-й баталіонъ того же полка и какъ тотъ, такъ и другой—подъ начальствомъ командира Азовскаго полка полк. *Невидовскаго*. Лѣвый флангъ занялъ 2-й баталіонъ Днѣпровскаго полка съ 3 взводами № 4 батареи. А какъ вмѣстѣ съ извѣстіемъ о наступленіи противника обозначилось, что онъ главную силу направляетъ на лѣвый флангъ, то для усиленія его въ распоряженіе командира Днѣпровскаго полка полк. *Будде*, начальствовавшаго этимъ участкомъ, отданы еще 4 роты (4-я, 9-я, 11-я и 3-я стр.) того же полка. Сверхъ того, для обезпеченія отъ обхода этого фланга и охраненія путей, ведущихъ на Абланово (Яли-Абланово. *Ред.*) и Батинъ, приказано мною двумъ ротамъ Днѣпровскаго полка (10-й и 12-й) съ 2 орудіями № 4 батареи занять въ тылу лѣваго фланга часть бывшей позиціи Азовскаго полка, примыкающую къ Дунаю. Затѣмъ, резервъ должны были составить означенныя выше отступившія четыре авангардныя роты и 2-я рота Азовскаго полка и 1-й баталіонъ, безъ 4-й роты, Днѣпровскаго полка, итого 9 ротъ.

Едва отступилъ авангардъ и занялъ назначенное ему мѣсто въ резервѣ, какъ противъ лѣваго фланга показались поддержанныя колоннами густыя непріятельскія цѣпи въ нѣсколько линій, которыя, выйдя изъ закрытой лощины между виноградниками, быстро распространились влѣво противъ фронта позиціи Днѣпровцевъ и вправо и начали охватывать крайнюю оконечность лѣваго фланга, загнутаго назадъ. Тогда здѣсь закипѣлъ жестокой огневой бой; непріятель, укрываясь за мѣстными закрытіями, обдавалъ громадною массою пуль наши цѣпи, стойко державшіяся въ ровикахъ и отвѣчавшія на огонь только рѣдкими выстрѣлами, и только когда противникъ подошелъ на близкое разстояніе, онъ, въ свою очередь, встрѣченъ былъ убійственнымъ огнемъ 4-й, 8-й, 9-й лин. и 2-й и 3-й стр. ротъ. Не смотря, однако, на то, непріятель смѣло подавался впередъ, пока не приблизился шаговъ на 150 къ ложементамъ, тогда 8-я рота, а за ней и всѣ

прочія названныя роты бросились на него съ криками „ура“! Дружный этотъ ударъ отбросилъ правый флангъ непріятеля назадъ и заставилъ его быстро отступить.

Спустя нѣкоторое время и наступавшія съ фронта цѣпи пошли впередъ, но, поражаемыя картечными гранатами 4-й батареи и продольно съ № 1 батареи, равно близкимъ огнемъ 6-й и 7-й ротъ, также принуждены были обратиться назадъ за правымъ своимъ флангомъ.

Вслѣдъ за неудачной атакой противъ лѣваго нашего фланга, показалась густая цѣпь, поддержанная колоннами, противъ праваго фланга; но здѣсь, встрѣченныя огнемъ 2-го баталіона съ 1-ю стр. ротою Азовскаго полка, а еще прежде — мѣткимъ огнемъ № 1 батареи, должны были пріостановиться, залегши за окопами и частью занявъ д. Мечку.

Убѣдившись лично въ отбитіи атакъ на обоихъ флангахъ, я приказалъ перейти по всей линіи въ наступленіе вмѣстѣ съ дивизіономъ № 1 и 4-ю батареями, что и было исполнено одновременно и дружно, и непріятель, взятый сначала во флангъ взводомъ орудій № 4 батареи, подъ командою пор. *Можаревскаго*, смѣло выѣхавшаго впередъ и въ сторону на возвышенность (прилежащую къ Дунаю), и быстро преслѣдуемый нашими ротами, поражавшими его частымъ ружейнымъ огнемъ, скоро отступленіе свое обратилъ въ бѣгство. Часть же, засѣвшая въ Мечкѣ, выбита оттуда 9-ю и частью 3-й стр. роты штыками.

Найденное по дорогѣ множество труповъ и особенно многіе раненые, оставленные непріателемъ на пути (не смотря на стараніе подбирать ихъ, для чего за нимъ (непріателемъ. *Ред.*) слѣдовали повозки), брошенные цѣлые свинцовые ящики патроновъ, ружья и аммуниція указываютъ на быстроту его отступленія.

Между тѣмъ, войска наши, слѣдовавшія за непріателемъ безостановочно, не давая ему ни минуты отдыха, проникли въ Пиргосъ и гнали его дальше, а встрѣтивъ за Пиргосомъ колонны противника, къ которымъ начальники ихъ поспѣшно собирали бѣгущія части, наши цѣпи быстро ихъ разсѣяли огнемъ съ фронта и фланга и погнали ихъ дальше, слѣдуя за ними по пятамъ за бывшую нашу позицію впереди Пиргоса, и остановились за нею только тогда, когда непріятель, поспѣшно взобравшись на противоположныя высоты, примыкающія къ Дунаю и Лому, началъ за ними скрываться; при чемъ наши стрѣлки продолжали нѣкоторое время пальбу по повозкамъ, ѣхавшимъ по шоссе, вѣроятно, съ патронами, пока онѣ не портопились скрывать.

Резервъ же, а также роты 2-го баталіона Азовскаго полка съ батареями я оставилъ сзади Пиргоса.

Почти одновременно съ нами подошли къ Пиргосу 2 баталіона Одесскаго полка, справа, высланные вашимъ превосходительствомъ. Что же касается до Бес-

сарабскаго полка, то онъ подходилъ къ правому флангу нашей главной позиціи, когда мы уже перешли въ наступленіе, а потому былъ остановленъ мною, такъ какъ подкрѣвленія для меня были уже не нужны.

Такимъ образомъ, нападеніе непріятеля на нашу главную позицію, предпринятое имъ въ тройныхъ противъ насъ силахъ (съ цѣлью, какъ заявили нѣкоторые болгары, перешедшіе изъ-за Лома, уничтожить мостъ при Батинѣ, что подтверждается и запасами продуктовъ въ ранцахъ, взятыхъ на нѣсколько дней), было не только блистательно отбито, но кончилось полнымъ его пораженіемъ и паническимъ бѣгствомъ его къ Руцуку, при преслѣдованіи по пятамъ нашими войсками.

Когда непріятель былъ окончательно прогнанъ и впереди насъ не было уже ни одной его части, тогда дальнѣйшее нахожденіе бригады впереди Пиргоса дѣлалось бесполезнымъ, тѣмъ болѣе, что выдвинутое далеко впередъ наше положеніе давало возможность непріятельскимъ батареямъ, находившимся вправо у шоссе и очутившимся сзади насъ, обстрѣливать продольно наши батареи и резервы, а съ другой стороны, получивъ извѣщеніе, что непріятельская пѣхота направляется по лощинамъ отъ шоссе въ пространство между Трестникомъ (Трастеникомъ. *Ред.*) и Мечкой къ главной позиціи у Мечки и находится уже въ тылу нашего праваго фланга, я приказалъ Одесскимъ баталіонамъ, находившимся на моемъ правомъ флангѣ, занять для встрѣчи ихъ высоты между означенными деревьями и нѣсколько впереди ихъ, а войскамъ ввѣренной мнѣ бригады отойти постепенно къ биваку, что и было исполнено въ строгомъ порядкѣ, уступами и спокойно; только при отходѣ ротъ Азовскаго полка (3-го баталіона) черезъ Пиргосъ, онѣ имѣли перестрѣлку съ цѣпью непріятельскою, приблизившеюся въ это время справа къ Пиргосу.

Затѣмъ, прибывъ лично на правый флангъ нашей главной позиціи и замѣтивъ, что впереди Трестеника кипитъ бой, я немедленно отправилъ туда первую прибывшую часть, а именно 2-й баталіонъ Азовскаго полка, а вслѣдъ за нимъ и 1-й баталіонъ того же полка, приказавъ ему впередъ выслать адъютанта для донесенія вашему превосходительству объ ихъ прибытіи. Баталіоны эти вернулись на бивакъ уже поздно (около 9 ч. вечера).

Въ дѣлѣ этомъ у насъ вышло изъ строя: въ Азовскомъ полку: раненъ тяжело пор. *Краевскій*. Въ Днѣпровскомъ полку: убитъ пор. *Калиновскій*; ранены: пор. *Брондстедтъ*, подпор. *Лангутъ*, *Должанскій* и *Доршевичъ*.

Нижнихъ чиновъ.	Убито.	Ранено.	Итого.
Въ Азовскомъ полку . . . . .	6	56	62
Въ Днѣпровскомъ полку . . . . .	9	73	82
Въ 1-й батареѣ 12-й арт. брпгады.	1	2	3
„ 4-й „ „ „ . . . . .	1	6	7
Итого . . . . .	17	137	154



Потери наши, понесенныя въ этомъ дѣлѣ, какъ онѣ ни чувствительны, нельзя еще назвать значительными въ сравненіи съ пораженіемъ, нанесеннымъ противнику, и особенно сравнительно съ его потерями, которыя должны быть очень велики: по всему пути до Пиргоса и далѣе находилось много труповъ и въ одномъ только с. Мечкѣ найдено и похоронено 47 тѣлъ непріятельскихъ, а между тѣмъ здѣсь потери не были наибольшія. Число же раненыхъ у него должно быть еще больше и, не смотря на стараніе противника подбирать своихъ раненыхъ, нами найдено еще значительное число ихъ по пути къ Пиргосу, а многіе, вѣроятно, еще не замѣчены въ виноградникахъ и въ лощинахъ, которые наши войска при преслѣдованіи миновали.

Въ заключеніе я счтаетъ моею обязанностью засвидѣтельствовать, что всѣ чины отъ начальствующихъ до рядовыхъ заявили себя достойными своего званія.

Прежде всего долженъ выставить командировъ полковъ—полковниковъ *Невадовскаго* и *Будде*, равно командировъ батарей—полк. *Будде* и подполк. *Ольшановскаго*, которые своими распорядительностью, хладнокровіемъ и неустрашимостью много способствовали успѣху блестящаго дѣла, въ которомъ, по показанію плѣнныхъ, у непріятеля было 19 баталіоновъ, изъ нихъ 13 атаковали мой лѣвый флангъ, а 6—правый. Подписалъ: г.-м. *Цитлядзевъ*.

### **33. Начальникъ штаба 12-й пѣх. дивизіи начальнику той же дивизіи, 16 ноября 1877 г., № 8, с. Трастеникъ (о боѣ 14 ноября).**

(Воен.-Учен. Арх., отд. II, д. № 7078, стр. 150 и 151).

При наступленіи непріятеля 14 ноября ваше превосходительство изволили приказать мнѣ отправиться на позицію къ авангарднымъ баталіонамъ, расположеннымъ у Ханъ-Гюль-Чесме (Гюръ-чешме. *Ред.*) и принять командованіе авангардомъ, вмѣстѣ съ тѣмъ вы изволили приказать авангарду отходить медленно на лѣвый флангъ позиціи у Тростеника (Трастеника. *Ред.*). Въ 10 ч. утра, прибывъ ко 2-му баталіону 47-го Украинскаго полка и 2-му баталіону 48-го Одесскаго полка, находившимся совмѣстно съ взводами № 3 батареи и № 5 въ авангардѣ, я засталъ ихъ уже отходящими съ авангардной позиціи и занимающими лѣвымъ флангомъ тыльную часть плато у Ханъ-Гюль-Чесме, а правымъ флангомъ покатость скала, по которому спускается шоссе отъ Хана къ Тростенику, центръ же былъ выдавшись на средину Ханъ-Гюль-Чесменскаго плато. На лѣвомъ флангѣ стояли Одесцы, въ центрѣ—артиллерія, на правомъ флангѣ—Украинцы. Выѣхавъ въ цѣпь, я увидѣлъ, что непріятель наступаетъ уже противъ авангарда двумя густыми цѣпями, распространяясь въ обходъ нашего праваго фланга. Развернутыя силы непріятеля можно было положить до 10 таборовъ. Наступленіе

свое неприятели поддерживалъ двумя 6-орудійными батареями. Установивъ на позиціяхъ взводы артиллеріи совмѣстно съ полк. *Григорьевымъ* для дѣйствія по неприятелискимъ колоннамъ неприятеля, я вмѣстѣ съ тѣмъ отдалъ приказаніе Одессцамъ удерживаться сколько можно дольше, такъ какъ артиллерійскому правофланговому взводу приходилось спускаться по крутой дорогѣ и вновь подниматься на Тростеницкую покатость и занять позицію на ней. Обоимъ баталіоннымъ командирамъ приказалъ бывшія у нихъ въ резервѣ роты, перейдя лоцину, расположить густою цѣпью на покатости Тростеницкихъ высотъ. Неприятель въ это время обратилъ вниманіе на нашъ лѣвый флангъ, стараясь сбить его съ послѣдняго края Ханъ-Гюль-Чесменскаго плато, но встрѣченный молодецкой атакой въ штыки 2-й стр. роты, поддержанной 6-ю ротою Одесскаго баталіона и дѣйствіемъ взвода № 5 батарей, пріостановился. Весь напоръ его обратился на правый флангъ, гдѣ расположенъ былъ Украинскій баталіонъ, усиленный 8-ю ротою Одессцевъ, которые въ это время уже переваливали покатость, по которой спускается шоссе, и шагъ за шагомъ отходили въ лоцину передъ Тростеницкой позиціею. Между тѣмъ, взводъ № 3 батареи, въ это время спускаясь съ высотъ Ханъ-Гюль-Чесме, только что выѣзжалъ на Тростеницкую покатость. Видя критическое положеніе праваго фланга совмѣстно съ орудіями и сильный напоръ неприятеля, откидывавшаго насъ влево отъ Тростеницкой позиціи, я съ ротами Одесскаго баталіона—8-ю и 7-ю, Украинскаго баталіона—2-ю стр., 6-ю и 7-ю, бросился въ штыки на насѣдавшіе неприятелискіе баталіоны; дружно, молодецки, подхваченное мое „ура“ всѣми ротами остановило неприятеля, завязался штыковой, кровавый бой. Неприятель усиливалъ между тѣмъ свои цѣпи тремя колоннами. Атака эта остановила неприятеля, но, къ сожалѣнію, она стоила намъ дорого: храбрые ротные командиры—кап. *Козьмодемьянскій*, пор. *Суворовъ*, шт.-кап. *Колесниковъ* были ранены; первый, раненый прежде въ руку и оставшійся въ строю, былъ раненъ въ ногу, послѣдній, увлекшій далеко за собой своихъ молодецвъ, раненъ въ обѣ ноги. Колонны турецкія въ это время сблизились съ цѣпами. Въ виду уже близкаго усиленія цѣпей неприятелискихъ храбрецы начали отходить, выигравъ необходимое время для расположенія артиллеріи и резервныхъ ротъ на Тростеницкой покатости. Въ это время къ сожалѣнію шт.-кап. *Колесниковъ*, раненный въ обѣ ноги и положенный на носилки, несомый назадъ 6 человекъ, изъ которыхъ четверо были убиты, приказалъ остальнымъ удалиться, остался въ плѣну у турокъ. 6-ю и 2-ю стр. ротами сталъ руководить подпор. *Ловиновичъ*, 8-ю Одесскую принялъ баталіонный адъютантъ подпор. *Гренъ*. Шагъ за шагомъ отходили храбрецы за заранѣе расположенныя роты. Неприятель, встрѣченный на правомъ флангѣ высланными вашимъ превосходительствомъ баталіонами Украинскаго полка съ артиллеріею, пріостановилъ натискъ на правый флангъ авангардныхъ баталіоновъ. Въ это время ихъ лѣвый

флангъ отошелъ уже на Тростеникскую позицію, покровительствуемый мѣткою стрѣльбою орудій пор. *Сиверта*, дѣйствовавшаго все время во флангъ непріятелю. Роты, дошедши до главной позиціи, расположились въ ложементяхъ. Между тѣмъ непріятель, постепенно усиливая свои цѣпи, выходилъ осторожно на покатость главной позиціи и, спустивъ новые 3 табора въ лощину, распространялся въ обходъ нашего лѣваго фланга, задерживаемый въ семь послѣднемъ движеніи огнемъ орудій пор. *Сиверта*, занявшаго удачно позицію, съ которой онъ могъ продольно обстрѣливать лощину; съ фронта же непріятель былъ удержанъ огнемъ лѣвофланговыхъ ротъ. Зная прежнія распоряженія вашего превосходительства и понимая всю важность задержки непріятеля на нашемъ лѣвомъ флангѣ общей позиціи, какъ тактическомъ ключѣ, такъ какъ онъ былъ ближайшій пунктъ къ Яли-Аблановской дорогѣ, я употреблялъ всѣ усилія, чтобы задержать непріятеля. Ближайшими моими помощниками въ этомъ были маіоры *Керлигъ* и *Зеньковичъ*. Было около трехъ часовъ, когда по приказанію вашего превосходительства войска праваго фланга перешли въ наступленіе; авангардные баталіоны, хотя и не получившіе подкрѣпленій, двинулись впередъ противъ сильно порѣдѣвшихъ отъ губительнаго огня нашего изъ ложементовъ непріятельскихъ цѣпей. Непріятель въ порядкѣ началъ отступать на свои поддержки, которыя, залегши за окраинами покатости и складками мѣстности, встрѣтили наступавшіе баталіоны сильнымъ огнемъ. Роты Одесцевъ, увлеченныя пор. *Грудзинскимъ*, подпор. *Петровымъ*, и роты Украинцевъ, имѣя во главѣ прапорщикова *Ивановича* и *Амосійскаго*, штыками выбили турокъ изъ закрытій и утвердились прочно въ нихъ. Правый флангъ турокъ былъ поколебленъ; скинутые въ лощину, они подъ покровительствомъ своихъ резервовъ бѣжали за лощину. Наши резервы, предводительствуемые отважными маіорами *Керлигомъ* и *Зеньковичемъ*, вошли въ линію нашихъ передовыхъ ротъ и начали гнать турокъ. Вдали на правомъ флангѣ, или вѣрнѣе сказать—въ тылу, турокъ показались 1-й и 3-й баталіоны Одесцевъ, подходившіе отъ Пиргоса и направленные вашимъ превосходительствомъ на Ханъ-Гюль-Чесме. Преслѣдованіе турокъ, не смотря ни на 10-часовой бой, ни на утомленіе, продолжалось и только наступившая темнота и занятіе 2-мъ баталіономъ Одесскаго полка своей прежней позиціи въ авангардѣ остановили преслѣдованіе. Въ этомъ упорномъ дѣлѣ Одесцы и Украинцы вели себя выше всякой похвалы; я не говорю только о г.г. офицеровъ, являвшихъ примѣры не только мужества, а геройства, но были и изъ среды нижнихъ чиновъ, о которыхъ я считаю долгомъ донести вашему превосходительству; такъ, охотникъ 8-й роты *Николай Ярославцевъ*, будучи раненъ, не только остался въ строю, но шелъ однимъ изъ первыхъ на непріятеля въ штыки, а ун.-офиц. 6-й роты Одесскаго полка *Иванъ Городецкій*, собирая своихъ боевыхъ товарищей, шелъ первымъ при наступленіи и послѣднимъ при отступленіи. Подписаль: полк. *Брантъ*.

**34. Командующій 47-мъ пѣх. Украинскимъ полкомъ командиру  
2-й бригады 12-й пѣх. дивизіи, 16 ноября 1877 г., № 4091,  
с. Трастеникъ (о боѣ 14 ноября).**

(Воен.-Учен. Арх., отд. II, д. № 7078, стр. 139 и 140).

14 сего ноября, когда замѣчено было наступленіе турокъ, я получилъ приказаніе отъ начальника дивизіи двинуться съ двумя баталіонами командуемаго мною полка и 2-ю батарею по направленію къ Іовану-Чифлику (Иваново-чифлику. *Ред.*), дабы не позволить туркамъ двинуться къ Пиргосу и помѣшать движенію туда Одесскаго полка. Спускаясь въ лощину, мы были встрѣчены сильнымъ огнемъ непріятеля, уже занявшаго густою цѣпью высоты, гдѣ стоялъ прежде авангардъ 33-й пѣх. дивизіи, и, кромѣ того, замѣчено было движеніе густыхъ цѣпей вправо въ обходъ нашего праваго фланга позиціи. 2-й батареѣ я приказалъ остановиться и открыть огонь, а 3-му баталіону занять скатъ спуска въ лощину, ожидая, что непріятель спустится въ нее; 1-й баталіонъ былъ направленъ вашимъ превосходительствомъ еще правѣе. Между тѣмъ, движеніе непріятеля вправо въ обходъ усиливалось и, увидя, что 1-й баталіонъ началъ занимать свои ровики для прикрытія оставшейся на позиціи 3-й батареи, я приказалъ 3-му баталіону также отойти къ ровикамъ и ложементамъ, при чемъ непріятель продолжалъ двигаться за нами. Засѣвъ въ ровики и подпустивъ непріятельскую цѣпь шаговъ на 180—200, Украинцы нѣсколько разъ съ крикомъ „ура“ бросались впередъ и прогоняли непріятеля въ лощину. Часу во 2-мъ я услышалъ бой къ атакѣ и одновременно съ тѣмъ получилъ приказаніе вашего превосходительства атаковать высоты, сильно заняты турками, по направленію къ Іовану-Чифлику. Полкъ двинулся съ барабаннымъ боемъ, имѣя Бессарабцевъ въ резервѣ. Турки отступали до высотъ, гдѣ засѣли въ только что вырытыхъ ими ровикахъ и ложементахъ. Украинцы, не останавливаясь ни минуты, съ криками „ура“ дружно бросились на ровики; турки не выдержали и побѣжали. Такимъ образомъ была занята и слѣдующая высота, послѣ чего ваше превосходительство приказали остановиться, такъ какъ наступившая темнота мѣшала узнавать другъ друга въ двухъ шагахъ. Часовъ въ 8 вечера полкъ оставилъ высоты и возвратился на свою позицію часовъ въ 10. Вся потеря полка состоитъ изъ: одного убитаго офицера—пор. *Обручева* и 13 раненыхъ: маіоръ *Элмеръ*, кап. *Помарнацкій* (остался въ строю), шт.-кап. *Вагановъ*, шт.-кап. *Борисенко* (остался въ строю), шт.-кап. *Колесниковъ* (взятъ въ плѣнъ турками), поручики: *Суворовъ*, *Пономаренко*, *Бехтеревъ*, *Никитинъ* и *Олдаковскій*, подпоручики: *Арековъ*, *Барановскій* и прапорщ. *Ивановичъ*. Нижнихъ чиновъ: убитыхъ—47, раненыхъ—253, контуженныхъ—25 и безъ вѣсти пропавшихъ—6.

О доблестномъ поведеніи Украинцевъ, какъ офицеровъ, такъ и солдатъ, я не

доношу, такъ какъ ваше превосходительство, находясь все время въ передовой линіи, сами могли убѣдиться въ ихъ неустрашимости. Подписалъ: фл.-ад. подполк. *Гессе* <sup>1)</sup>.

**35. Командиръ 48-го пѣх. Одесскаго полка начальнику 12-й пѣх. дивизіи, 17 ноября 1877 г., № 3916, с. Трастеникъ (о боѣ 14 ноября).**

(Воен.-Учен. Арх., отд. II, д. № 7078, стр. 141 и 142).

*Получено 17 ноября 1877 г.*

При наступленіи турокъ 14 сего ноября на Мечку и Терстеникъ (Трастеникъ. *Ред.*) я получилъ приказаніе съ двумя баталіонами ввѣреннаго миѣ полка и 6 орудіями 5-й батареи 12-й арт. бригады двинуться съ бивака у Терстеника къ д. Пиргосу, имѣя назначеніе ударить во флангъ на непріятеля, наступавшаго чрезъ Пиргосъ на Мечку. Въ то же самое время было послано приказаніе 12-му драгунскому полку держаться моего праваго фланга, обезпечивая его съ этой стороны, а 12-му уланскому полку находиться сзади баталіоновъ для обезпеченія тыла и на случай производства атакъ. Переваливъ чрезъ два гребня, въ лощинѣ, подъ прикрытіемъ послѣдняго гребня, было приказано обоимъ баталіонамъ разсыпаться предъ собою стрѣлковую цѣпь, поддерживать эти цѣпи взводами въ каждомъ баталіонѣ одной роты, а остальнымъ ротамъ стать во 2-й линіи сзади поддержекъ и, въ такомъ порядкѣ, двигаться на гору и, не останавливаясь на ней, немедленно атаковать непріятеля, находившагося на возвышенности между Пиргосомъ и Мечкою. 5-й батареѣ же, поднявшись на гору, остановиться, открыть сильный огонь и поддерживать его до тѣхъ поръ, пока стрѣлковыя цѣпи и колонны не подвинутся на противоположныя возвышенности. Прикрывать батарею оставлена была одна рота. Въ это время, согласно приказанія, драгуны прикрыли правый флангъ, а уланы остановились въ тылу. Батарея, выѣхавъ на гору, открыла сильный огонь по непріятельскимъ колоннамъ; баталіоны же, перейдя возвышенность, стремительно ударили во флангъ непріятеля. Одновременно съ наступленіемъ нашимъ во флангъ 1-ю бригадою 12-й пѣх. дивизіи,—непріятель былъ атакованъ съ фронта. Турки, не выдержавши этой атаки, быстро начали отступать. Въ это самое время уланы, рассыпавшись, проскакали пѣхотную цѣпь и стремительно понеслись на отступавшихъ. Непріятель, не останавливаясь, продолжалъ отступать до самаго Пиргоса. Батареѣ приказано было переѣхать на впереди лежащую возвышенность и открыть огонь по отступавшимъ и по показавшейся непріятельской артиллеріи, въ числѣ 6—8 орудій. Въ Пиргосѣ турки, засѣвъ въ домахъ и за прикрытія, намѣревались удержать натискъ атакующихъ, но будучи охватываемы съ фронта и съ фланга, не могли удержаться и отсту-

<sup>1)</sup> На подлинномъ имѣется препроводительная надпись ген. *Фофанова* начальнику 12-й пѣх. дивизіи отъ 17 ноября за № 241. *Ред.*

пили за Ширгосъ. Преслѣдованіе продолжалось и далѣе. Въ это самое время съ возвышенности, лежащей противъ праваго фланга 1-го баталіона, начала спускаться густая непріятельская цѣпь, поддерживаемая колоннами, видимо, желая охватить мой правый флангъ, почему сдѣлано тотчасъ же распоряженіе отступить правому флангу и этимъ перемѣнить фронтъ. Непритель, не дойдя, вернулъ назадъ и занялъ гребень возвышенности. Въ одно время, видя отступление кавалеріи, обезпечивавшей мой правый флангъ, вслѣдствіе натиска на нее пѣхоты, и, видя, что непритель за Ширгосомъ отступилъ, а также, что идетъ сильная стрѣльба у Терстеника, я, желая, смотря по обстоятельствамъ, помочь кавалеріи или двигаться къ Терстенику, приказалъ обомъ баталіонамъ и батарее, отступая, собраться въ лошинѣ, лежащей правѣе Мечки. Когда баталіоны собрались на назначенное мѣсто, то было получено приказаніе наступать на непрителя, чтобы тѣмъ усилить наступленіе на него изъ Терстеника, почему были двинуты оба баталіона вмѣстѣ съ батареею къ лѣвому флангу Терстеницкой позиціи, съ намѣреніемъ атаковать правый непріятельскій флангъ, какъ съ тылу, такъ и съ фланга. Подойдя къ правому флангу непріятельской позиціи, приказано было 1-му баталіону ударить съ фланга, а 3-му—съ тыла. Батарея же, ставъ на возвышенности, отдѣленной отъ непріятельской позиціи глубокимъ оврагомъ, открытъ огонь и продолжать его до тѣхъ поръ, пока баталіоны не взойдутъ на возвышенность, занятую непрителемъ. Въ это самое время подошло подкрѣпленіе изъ 2-го баталіона 45-го пѣх. Азовскаго Его Императорскаго Высочества Великаго Князя Бориса Владимировича полка, который, занявъ эту возвышенность, служилъ прикрытіемъ батарее, а въ случаѣ отбитія атаки долженъ былъ принять на себя отступающія части. 1-й и 3-й баталіоны ввѣреннаго мнѣ полка, взойдя на возвышенность, открыли сильный огонь и, обстрѣлявъ, бросились въ атаку. Послѣ упорной обороны непритель принужденъ былъ отступить. Наступавшая темнота не позволила дальнѣйшаго преслѣдованія, почему и приказано было остановиться и, пока можно было видѣть, продолжать самую частую стрѣльбу по отступавшему непрителю. Когда же совершенно стемнѣло, пальба была прекращена и баталіоны собраны. Баталіоны ввѣреннаго мнѣ полка съ батареею были направлены на Терстеникъ, а Азовскій—къ Мечкѣ, на свои позиціи.

При этомъ считаю своею обязанностью довести до свѣдѣнія о прекрасныхъ дѣйствіяхъ 5-й батареи, лихой атаки уланъ и драгунъ, которые своими дѣйствіями нанесли много вреда непрителю.

Во все время означеннаго дѣла всѣ чины, отъ офицера до рядового, исполняли свои обязанности энергично и съ полнымъ усердіемъ. Болѣе отличившіеся: командующіе ротами: 1-й стр. ротой—шт.-кап. *Добровольскій*, 3-й стр. пор. *Волжанскій*, 11-й—шт.-кап. *Мухинъ*, 2-й—шт.-кап. *Лоскутовъ* и 9-й—пор. *Есимонтовскій*. Подписаль: полк. *Санниковъ*.

### 36. Описаніе боя 2-го баталіона 48-го пѣх. Одесскаго полка 14 ноября 1877 г. на Трастеницкой позиціи <sup>1)</sup>.

(Воен.-Учен. Арх., отд. II, д. № 5530, стр. 108—110).

14 ноября, около 11 ч. утра, я прибылъ съ баталіономъ на авангардную позицію у Ханъ-Гель-Чесме (Гюръ-чешме. *Ред.*) для смѣны 2-го баталіона Украинскаго полка. Одновременно съ моимъ прибытіемъ получено донесеніе отъ передовыхъ кавалерійскихъ постовъ, что къ нашей позиціи, со стороны Бессарбова и Краснаго (Бесарбова и Красена. *Ред.*), а равно и Иванъ-Чифтлиха (Иваново-чифлика. *Ред.*), направляются нѣсколько колоннъ пѣхоты съ небольшою частью кавалеріи. Въ виду этого я занялъ позицію по обѣимъ сторонамъ шоссе, фронтомъ къ Ханъ-Гель-Чесме, и расположилъ роты въ слѣдующемъ порядкѣ: 2-ю стр. въ полномъ составѣ разсыпалъ въ цѣпь по ложеаментамъ, назначивъ ей въ поддержку 8-ю и 6-ю роты, которыя стали за правой и лѣвой половинами цѣпи, 6-я рота, кромѣ этого назначенія, должна была служить и прикрытіемъ взводу 5-й батареи, ставшему влѣво отъ шоссе. Остальныя 2 роты, 5-я и 7-я, поставлены вмѣстѣ за серединою 1-й линіи.

Баталіонъ Украинскаго полка съ 2 орудіями, занявъ позицію вправо отъ меня и фронтомъ къ Иванъ-Чифтлиху, обезпечивалъ мой правый флангъ; охраненіе же лѣваго фланга было возложено на казаковъ. Когда непріятель, оттѣснивъ кавалерійскіе посты, показался на высотѣ, находящейся впереди Ханъ-Гель-Чесме, орудія открыли по нему огонь. Выѣхавшая на позицію непріятельская батарея, имѣвшая не меньше 6 орудій, сдѣлала сначала залпъ по нашимъ орудіямъ, а послѣ открыла стрѣльбу по ротамъ. Стрѣльба эта продолжалась около получаса, не причинивъ намъ никакого вреда, послѣ чего непріятель отступилъ съ этой позиціи и скрылся.

Спустя нѣкоторое время противъ праваго фланга моей позиціи начала наступать густая непріятельская цѣпь, имѣя за собою небольшія поддержки, слѣдовавшія за нею также разсыпанными.

И хотя частый и мѣткій огонь стрѣлковъ остановилъ на нѣкоторое время непріятельскую цѣпь, но, поддержанная своими резервами, она снова перешла въ наступленіе и начала приближаться къ ложеаментамъ. Въ это время я приказалъ командиру 8-й роты кап. *Космодеміанскому* поддержать правый флангъ стрѣлковой цѣпи:

Стройное и быстрое движеніе этой роты къ ложеаментамъ, подъ сильнымъ непріятельскимъ огнемъ, воодушевило нашихъ стрѣлковъ; они открыли самый частый огонь по наступающему непріятелю. Залпъ, сдѣланный 8-ю ротою по командѣ своего ротнаго командира, привелъ турокъ въ безпорядокъ и они отбѣжали опять въ закрытія.

<sup>1)</sup> Заголовокъ подлинника. *Ред.*

Въ это время кап. *Космодем'янскій* былъ раненъ, но, не смотря на полученную рану, оставался въ строю. Вслѣдъ затѣмъ я получилъ донесеніе, что непріятель охватываетъ правый флангъ нашей общей позиціи, наступая со стороны Кошова.

Это обстоятельство заставило насъ перемѣнить фронтъ. Для противодѣйствія охвату приказано было 5-й ротѣ занять высоту между позиціями дежурныхъ частей, нашей и 33-й дивизіи, и разсыпаться въ цѣпь фронтомъ къ Кошову. Своевременное занятіе этой высоты 5-ю ротой остановило на нѣкоторое время прогивника, наступавшаго противъ праваго нашего фланга, и дало возможность намъ, перемѣнивъ фронтъ, снова общими силами встрѣтить его. Между тѣмъ, непріятель, усиленный своими поддержками и имѣя еще за собою нѣсколько сомкнутыхъ колоннъ, началъ наступать на 5-ю роту. Вмѣстѣ съ тѣмъ было замѣчено, что турки въ большой массѣ и съ разныхъ сторонъ окружаютъ насъ, вслѣдствіе чего рѣшено было отступить на нашу главную позицію къ Тростенеку (Трастенику. *Ред.*), начиная съ баталіона Украинскаго полка. Отступление производилось медленно и по частямъ, занимая позади себя позиціи, удобныя для отпора непріятеля, который, сознавая превосходство своихъ силъ, насѣдалъ на насъ все болѣе и болѣе нахально.

Въ это время начальникъ штаба дивизіи полк. *Брантъ*, чтобы дать отпоръ насѣдавшему на насъ противнику, приказалъ мнѣ, а равно и командиру 2-го баталіона Украинскаго полка, перейти въ наступленіе, вслѣдствіе чего, находившіяся въ резервѣ, 6-я и 7-я роты были мною остановлены, а когда отступавшая цѣпь подошла къ нимъ, то вмѣстѣ съ нею были двинуты впередъ на непріятеля. Быстрое, смѣлое и совершенно неожиданное для непріятеля движеніе нашихъ всѣхъ ротъ въ атаку, съ офицерами впереди, произвело такое сильное впечатлѣніе на него, что онъ совершенно потерялся: часть цѣпи бросилась назадъ, а другая часть торопливо почти въ упоръ стрѣляла въ насъ, большая часть турокъ была разстрѣляна и переколота нами; кромѣ того, были убиты нѣсколько лошадей, навьюченныхъ ящиками съ патронами. Въ этой атакѣ командиръ 8-й роты кап. *Космодем'янскій* былъ сильно раненъ въ предплечье, при чемъ, поддерживаемый 2 инж-ными чинами, продолжалъ свои распоряженія по преслѣдованію противника; наконецъ, онъ еще получилъ одну рану въ ногу и тогда только онъ позвалъ младшаго офицера и сдалъ ему роту. Сильно контуженъ былъ подпор. *Петровъ*. Увлеченныя успѣхомъ этой атаки, всѣ роты и всѣ офицеры продолжали наступать на непріятеля и съ крикомъ „ура“ въ другой разъ бросились на него, но непріятель не принимая атаки, быстро отступилъ.

На подкрѣпленіе непріятельской цѣпи начали подходить большія непріятельскія колонны, вслѣдствіе чего я приказалъ отходить назадъ.

Отступление производилось медленно, по частямъ, а когда подошли къ рови-



камъ и ложементамъ, устроеннымъ впереди бивака нашего полка, то всё они были заняты по указанію начальника штаба дивизіи полк. *Бранта*. Стрѣльба изъ ложементовъ производилась весьма рѣдкая и усиливалась только въ тѣхъ случаяхъ, когда впереди ложементовъ группировались турки съ цѣлью броситься и овладѣть ими; нѣсколько попытокъ овладѣть ложементами обошлись туркамъ весьма дорого. Въ этихъ случаяхъ огонь изъ ложементовъ открывался самый убійственный и, напротивъ того, прекращался, когда турки скрывались въ лощинахъ или ложились.

Когда же замѣчено было, что турки болѣе не рѣшаются броситься на ложементы, начальникъ штаба полк. *Брантъ* приказалъ атаковать турокъ. Первыми выскочили изъ ложементовъ всё офицеры и вольноопредѣляющійся ун.-оф. 6-й роты Иванъ *Горяцкій* и 8-й роты рядовой Николай *Ярославцевъ*, а затѣмъ всё они вмѣстѣ съ нижними чинами бросились на турокъ.

Эта неожиданная атака обратила турокъ въ бѣгство, тѣ же, которые остались, были разстрѣляны или переколоты. При этой атакѣ ранены первыми бросившіеся на турокъ пор. *Грудзинскій*, а также пор. *Лубковскій* и шт.-кап. *Ляховичъ*. Командованіе 5-ю ротой было поручено прапорщ. *Задорожному*, а 8-ю ротой баталіонному адъютанту подпор. *Грену*.

Преслѣдованіе отступавшихъ турокъ производилось такъ быстро, что они не успѣвали подбирать своихъ раненыхъ, и продолжалось до тѣхъ поръ, пока совершенно не стемнѣло.

Баталіонъ былъ остановленъ на высотѣ позади у Ханъ-Гель-Чесме, а за тѣмъ занялъ позицію, назначенную для авангардной части.

Считаю долгомъ довести до свѣдѣнія вашего высокоблагородія, что въ продолженіе всего боя офицеры командуемаго мною баталіона выказали столько безпредѣльной храбрости, находчивости, искусства и распорядительности, что нижніе чины, воодушевленные ихъ примѣромъ и ими руководимые, бросались въ атаку, не обращая вниманія на турокъ и, покончивъ съ одними, запальчиво бросались на другихъ. Въ особенности отличились: кап. *Космодеміанскій*, поручики *Грудзинскій* и *Лубковскій*, прапорщ. *Задорожный*, шт.-кап. *Ляховичъ*, прапорщ. *Истоминъ*, шт.-кап. *Сальниковъ*, пор. *Ващенко*, подпор. *Роговскій*, кап. *фонъ-Веберъ*, подпоручики *Петровъ*, *Гренъ* и *Георгиевскій*. Много храбрости и распорядительности обнаружили вольноопредѣляющіеся ун.-оф. Иванъ *Горяцкій* и рядовой Николай *Ярославцевъ*.

Потери наши состоятъ изъ 5 офицеровъ ранеными и 129 нижнихъ чиновъ, выбывшихъ изъ строя. Подписалъ: майоръ *Керлигъ*.

### 37. Описаніе боя съ турками 3-го баталіона 48-го пѣх. Одесскаго полка, 14 ноября 1877 г. <sup>1)</sup>.

(Воен.-Учен. Арх., отд. II, д. № 5530, стр. 111 и 112).

14 ноября, по приказанію командира полка, 1-й и 3-й баталіоны выступили съ бивака для поддержки лѣваго фланга авангарда, находящагося въ Ханъ-Гюль-Чесме (Гюръ-чешме. *Ред.*), почему были направлены на с. Пиргось, подходя къ которому, я приказалъ разсыпаться 3-й стр. ротѣ въ цѣпь и держать связь съ 1-й стр. ротой, находящейся правѣе. Подойдя къ с. Пиргосу, цѣпи встрѣтились съ противникомъ и послѣ получасовой перестрѣлки турки отступили, почему я получилъ приказаніе отъ командира полка наступать; вслѣдствіе чего 3-я стр. рота съ поддержками отъ 9-й и 11-й ротъ преслѣдовали непріятеля за с. Пиргось, и стрѣлки, выбивъ изъ окоповъ турокъ, скоро заняли впереди лежащіе ложементы. Наконецъ, было получено черезъ пор. *Спиридонова* приказаніе моему баталіону отойти назадъ, о чемъ мною сдѣлано распоряженіе. Спустясь съ колоннами, мною было замѣчено движеніе турокъ по лоцинѣ къ с. Пиргось,—кавалерія противника было направилась въ атаку, но командующій 9-ю ротою, замѣтя ее, приготовился встрѣтить залпомъ и когда перемѣнилъ фронтъ, она не рѣшилась атаковать и скрылась въ лоцину,—затѣмъ, отступая подъ страшнымъ ружейнымъ и артиллерійскимъ огнемъ, я съ баталіономъ сдѣлалъ фланговое движеніе и тѣмъ не далъ возможности пройти туркамъ къ с. Мечкѣ. 3-я и 1-я стр. роты все время прикрывали движеніе сомкнутыхъ частей бѣглымъ огнемъ.

Спустясь въ лоцину с. Мечки, по распоряженію командира полка баталіонъ снова занялъ позицію лѣвѣе Ханъ-Гюль-Чесме, держа связь съ 1-мъ баталіономъ, для чего баталіонъ, имѣя впереди цѣпь 3-й стр. роты, выдвинулся на возвышенности Ханъ-Гюль-Чесме, имѣющія связь съ с. Мечкой, стрѣлки открыли огонь, 9-я, 11-я и 12-я роты находилсь въ первой линіи и во время перестрѣлки былъ раненъ командующій 11-ю ротою шт.-кап. *Мухинъ*, послѣ котораго принялъ командованіе прапорщ. *фонъ-Витте*.

Бой былъ ужасный и продолжался до глубокихъ сумерекъ, послѣ котораго турки съ большимъ урономъ отступили за р. Ломъ.

Наша потеря изъ баталіона: 1 оберъ-офицеръ и 29 нижнихъ чиновъ.

Всѣ чины баталіона во время боя вели себя выше всякой похвалы. Подписалъ: маіоръ *Хомяковъ*.

<sup>1)</sup> Заголовокъ подлинника. *Ред.*

**38. Командующій 12-ю арт. бригадою начальнику 12-й пѣх. дивизіи, 17 ноября 1877 г., № 2594, с. Трестеникъ (о боѣ 14 ноября).**

(Воен.-Учен. Арх., отд. II, д. № 7078, стр.143—146).

*Получено 17 ноября 1877 г.*

Сраженіе 14 сего ноября на главной Трестеницкой (Трестеникской. *Ред.*) позиціи открылось боемъ въ авангардѣ при Гюль-Чесме (Гюръ-чешме. *Ред.*), гдѣ съ двумя баталіонами пѣхоты находились правѣе шоссе два орудія 3-й батареи подъ командою подпор. *Покровскаго* и лѣвѣе шоссе—два орудія 5-й батареи подъ командою пор. *Сиверта*. Съ начатіемъ наступленія турецкой пѣхоты и открытіемъ огня 6 турецкими орудіями оба взвода также открыли противъ нихъ огонь, сначала обыкновенными, а потомъ картечными гранатами; но такъ какъ турки наступали съ большими силами и начали обходить правый флангъ авангарда, то авангардъ послѣ упорнаго боя, подъ сильнымъ огнемъ противника, отодвинулся нѣсколько назадъ, перемѣнивши фронтъ правымъ флангомъ назадъ; при чемъ два орудія пор. *Сиверта* заняли позицію лѣвѣе на гребнѣ горнаго крыжа, а два орудія подпор. *Покровскаго*—нѣсколько ниже гребня и правѣе. Вслѣдствіе продолжавшагося отступленія разсыпанныхъ впереди нашихъ пѣхотныхъ цѣпей оба взвода начали спускаться съ занимаемой ими высоты. Въ это время съ разрѣшенія вашего превосходительства я прибылъ къ этимъ взводамъ и, имѣя ввиду, что пѣхотныя цѣпи авангарда еще продолжали держаться на высотѣ и что при поддержкѣ ихъ артиллеріею можно было надѣяться, что пѣхота получитъ возможность долѣе держаться, я оба взвода вновь поставилъ на позиціи и открылъ огонь по непріятелю картечными гранатами, въ присутствіи командовавшаго авангардомъ полк. *Бранта*. Въ это время, вслѣдствіе продолжающагося обхода непріателемъ нашего праваго фланга, полк. *Брантъ* призналъ за лучшее взводъ подпоруч. *Покровскаго*, понесшій уже отъ сильнаго ружейнаго огня потерю въ людяхъ и лошадяхъ, снять съ занимаемой высоты и отодвинуть его за лощину, гдѣ и расположить на позиціи для обстрѣливанія занятыхъ турками высотъ правѣе шоссе, что и было исполнено. Взводъ же пор. *Сиверта*, стоявшій болѣе выгодно, найдено возможнымъ оставить на позиціи. Оставшись на нѣкоторое время лично при этомъ взводѣ, я направилъ огонь картечными гранатами по ложементамъ и землянкамъ бывшей авангардной позиціи, въ которыхъ засѣли турки, что пор. *Сиверта*мъ было исполнено успѣшно; затѣмъ, давъ ему приказаніе держаться на этой позиціи какъ можно упорнѣе и видя, что нашъ правый флангъ обходится непріателемъ и уже открытъ былъ огонь съ правофланговой 3-й батареи ввѣренной мнѣ бригады, я отправился къ батареямъ на главную позицію. Взводъ же пор. *Сиверта*, послѣ стойкой обороны занятой позиціи и по мѣрѣ отступленія нашей пѣхоты, отошелъ на лѣвый флангъ Трестеникской позиціи и остановился на возвышенности у ло-

жементовъ, устроенныхъ прежде для 4 орудій 33-й арт. бригады, откуда во все остальное время боя дѣйствовалъ весьма успѣшно вдоль по лощинѣ во флангъ наступавшимъ турецкимъ колоннамъ. Что касается до взвода подпор. *Покровскаго*, то онъ на вновь занятой позиціи успѣшно дѣйствовалъ противъ высотъ, занятыхъ турками, а потомъ, по мѣрѣ наступленія непріятели, постепенно отошелъ на нашу главную позицію и присоединился къ своей батарее.

Дѣйствія батарей ввѣренной мнѣ бригады на главной позиціи заключались въ слѣдующемъ: 2-я батарея, подъ командой подполк. *барона де-Ридель*, по приказанію вашего превосходительства первоначально двинулась съ двумя баталіонами Украинскаго полка по направленію къ авангарду, но когда непріятели въ превосходныхъ силахъ началъ тѣснить авангардъ и обходить нашъ правый флангъ, то подполк. *баронъ де-Ридель*, по распоряженію командующаго Украинскимъ полкомъ фл.-ад. подполк. *Гессе*, выстроилъ свою батарею, раздѣливши ее на двѣ полу-батареи, фронтомъ вправо, сначала противъ турокъ, занявшихъ большими массами прежнюю авангардную позицію 33-й дивизіи, а потомъ противъ непріятели, засѣвавшего въ балкѣ у вырубленной роши, находившейся противъ праваго фланга нашей позиціи. Затѣмъ, когда наша пѣхота начала отходить на нашу главную позицію, тогда и подполк. *баронъ де-Ридель* съ своею батареею отошелъ на эту позицію. Здѣсь въ моемъ присутствіи 2-я батарея весьма удачно дѣйствовала противъ непріятели, находившагося впереди въ лощинѣ и нѣсколько разъ пытавшася наступать на нашу позицію, но всякій разъ отражаемаго, какъ огнемъ картечныхъ гранатъ, такъ и огнемъ нашей пѣхоты изъ ложементовъ. 6-я батарея, вызванная изъ резерва и расположенная въ ложементахъ въ центрѣ главной позиціи, сначала дѣйствовала обыкновенными гранатами также по высотамъ противъ наступавшей непріятельской пѣхоты и артиллеріи, но потомъ, по занятіи непріятелемъ впереди лежащихъ лощинъ и дальнѣйшаго его наступленія, противъ этихъ послѣднихъ войскъ—картечными гранатами. 3-я батарея, расположенная на правомъ флангѣ, при обходѣ непріятелемъ справа по лощинѣ у срубленной роши главнымъ образомъ направляла свой огонь картечными гранатами по этой лощинѣ.

Относительно изложеннаго дѣйствія трехъ означенныхъ батарей должно замѣтить, что огонь картечныхъ гранатъ на разстояніяхъ не выше какъ отъ 400 до 500 саженьъ былъ настолько губителенъ для непріятели, что ружейный огонь его, бывшій въ первый періодъ боя весьма сильнымъ и буквально засыпавшій наши позиціи пулями, значительно сталъ ослабѣвать, такъ что положительно можно сказать, что нашимъ артиллерійскимъ огнемъ была подготовлена возможность для успѣшнаго начатія наступленія, не говоря уже о томъ, что недостатокъ нашей пѣхоты въ началѣ боя съ успѣхомъ замѣнила собою артиллерія. Первое наступленіе съ главной позиціи, по приказанію вашего превосходительства, было произведено мною съ 3-ю батареею ввѣренной мнѣ бригады, съ которой я на-

рысяхъ выѣхалъ впередъ съ правой стороны срубленной рощи на позицію, занимаемую уже тамъ конною батареею. Нѣсколькихъ выстрѣловъ изъ 9-фунт. орудій 3-й батареи было достаточно, чтобы заставить дѣйствовавшія 4 турецкія орудія замолчать и уйти совсѣмъ съ позиціи, удаленіемъ которыхъ еще болѣе обезпечилась возможность готовящейся главной атаки. Приказавъ затѣмъ 3-й батарее обстрѣлывать противолежащія высоты, занимаемыя турками, я прибылъ къ вашему превосходительству и, получивъ приказаніе двинуть изъ центра для главной атаки 6-ю батарею вѣренной миѣ бригады вмѣстѣ съ Украинскимъ и Бессарабскимъ полками, я немедленно отправился къ 6-й батарее, которою командуетъ полк. *Исаковъ*. Приказавъ построиться батарее въ колонну изъ середины въ 4 орудія, я, не смотря на непріятельскій ружейный огонь, повелъ ее рысью съ посаженною прислугою впередъ прямо къ мѣсту, гдѣ пачинается склонъ шоссе въ лощину. Здѣсь на избранномъ мною мѣстѣ полк. *Исаковъ*, остановивъ батарею, открылъ самый учащенный огонь картечными гранатами по противолежащимъ высотамъ, съ разстоянія не болѣе 500 сажень, чтобы приготовить нашей пѣхотѣ услѣбный штурмъ этихъ высотъ. По мѣрѣ наступленія пѣхоты была выдвинута полк. *Исаковымъ* еще впередъ 1-я полубатарея 6-й батареи подъ командою шт.-кап. *Стороженко*, а именно: два орудія подъ командою подпор. *Дудинскаго* сначала на самый край лощины правѣе шоссе, а потомъ еще далѣе—на самый уголъ изгиба шоссе, находящагося уже на подъемѣ на высоту бывшей авангардной позиціи, а другія два орудія подъ командою самого шт.-кап. *Стороженко*—правѣе шоссе, на краю лощины. Всѣ эти орудія были мною предназначены для скорѣйшаго занятія, вслѣдъ за наступавшей пѣхотою, бывшей авангардной нашей позиціи. Между тѣмъ, подъ прикрытіемъ огня 2-й полубатареи 6-й батареи, остававшейся на прежней позиціи, и огня выдвинутаго впередъ взвода шт.-кап. *Стороженко*, при которомъ я находился лично, началась атака ген. *Фофанова* на высоты, лежащія правѣе нашей авангардной позиціи. Во время атаки я приказалъ направлять огонь орудій обыкновенными гранатами черезъ головы штурмующихъ колоннъ на самый гребень занятой турками высоты, что, несомнѣнно, должно было облегчить самый штурмъ. Получивъ же приказаніе ген. *Фофанова* двинуть орудія на взятую высоту и видя, что лѣвая высота, на которую поднимается шоссе, остается еще во власти турокъ, я приказалъ полк. *Исакову* всѣ 4 орудія 1-й полубатареи немедленно вести на взятую высоту. Не смотря на большую крутизну горы, безъ дороги, орудія и зарядные ящики поднялись на нее безъ всякаго затрудненія; затѣмъ, не смотря на наступившую темноту, я приказалъ немедленно произвести нѣсколько выстрѣловъ въ сторону отступавшаго къ р. Лому непріятеля, чтобы выказать, что высоты уже заняты нашею артиллеріею. Послѣ этого вмѣстѣ съ ген. *Фофановымъ* я отправился на нашу бывшую авангардную позицію, гдѣ и удостоверились, что турки покинули и эту высоту, отступивъ на всѣхъ пунктахъ

къ р. Лому. Дѣйствія 6 орудій 5-й батареи ввѣренной мнѣ бригады, двинутыхъ по приказанію вашего превосходительства вмѣстѣ съ двумя баталіонами Одесскаго полка къ с. Пиргосу, заключались, по донесенію командира батареи подполк. *Рошковскаго*, въ слѣдующемъ: приблизившись къ д. Мечкѣ, батарея съ полкомъ была встрѣчена огнемъ непріятельской пѣхоты, занимавшей высоты у с. Пиргосъ. Батарея немедленно открыла огонь картечными гранатами съ дистанціи 500 сажень. Послѣ удачной перестрѣлки турецкая пѣхота начала постепенно отступать; тогда вслѣдъ за наступленіемъ Одесскаго полка батарея двинулась на высоты, прежде занятыя непріателемъ, и своимъ огнемъ содѣйствовала дальнѣйшему наступленію полка. Въ это время открыла огонь турецкая батарея; тогда ободренная турецкая пѣхота двинулась опять впередъ, но была вновь принуждена къ отступленію. Затѣмъ батарея съ Одесскимъ полкомъ двинулась вправо во флангъ туркамъ, атаковавшимъ главную Трестеникскую позицію; батарея и здѣсь своимъ огнемъ противъ непріятельской пѣхоты содѣйствовала къ сбитію турокъ, напиравшихъ на лѣвый флангъ Трестеникской позиціи.

Дѣйствія 1-й батареи, находившейся на позиціи при д. Мечкѣ, по донесенію командира батареи полк. *Будде*, заключались въ слѣдующемъ: находившіяся въ авангардѣ два орудія батареи подъ командою пор. *Труневскаго* при наступленіи непріятеля на авангардную позицію при с. Пиргосъ дѣйствовали противъ него обыкновенными и картечными гранатами; затѣмъ, по обнаруженіи значительныхъ силъ непріятеля, орудія со всѣмъ авангардомъ отступили на главную Мечкинскую позицію и присоединились къ своей батарее. Тогда съ батареи былъ открытъ огонь по значительнымъ силамъ непріятеля, наступавшимъ на лѣвый флангъ позиціи, сначала обыкновенными гранатами, а по приближеніи непріятеля на 700 сажень—картечными. Вскорѣ обозначилось движеніе непріятеля и на правый флангъ, тогда огонь 1-й полубатареи былъ направленъ противъ турокъ, занявшихъ гребень правыхъ высотъ, а 2-я полубатарея продолжала дѣйствовать по непріателю, наступавшему на лѣвый флангъ. Когда же непріятель показался также изъ-за высотъ прямо передъ фронтомъ батареи на разстояніи 700 сажень, тогда противъ него изъ всѣхъ орудій батареи было открыто совокупное дѣйствіе картечными гранатами. Турецкія цѣпи упорно наступали на самую Мечку, но сильное дѣйствіе нашего огня заставило непріятеля отступить, не доходя до середины д. Мечки, и упорное его движеніе впередъ обратилось въ столь же поспѣшное отступленіе. При наступленіи всего отряда батарея также двинулась впередъ къ Пиргосу, направляя огонь по отступавшимъ непріятельскимъ колоннамъ. Батарея все время дѣйствовала исключительно по пѣхотнымъ и кавалерійскимъ частямъ и не имѣла противъ себя артиллеріи, а только туркамъ было дано нѣсколько орудійныхъ выстрѣловъ при выѣздѣ батареи на Пиргосскую позицію. При наступленіи ясно

были видны слѣды дѣйствія нашихъ гранатъ, преимущественно картечныхъ, по большому числу валявшихся убитыхъ и раненыхъ турокъ.

Дѣйствія 4-й батареи ввѣренной мнѣ бригады, также находящейся на позиціи при д. Мечкѣ, по донесенію командира оной подполк. *Ольшановскаго*, заключались въ слѣдующемъ: когда слышались орудійные выстрѣлы въ авангардѣ, два орудія подъ командою кап. *Полешико* были отправлены назадъ, на бывшую позицію Азовскаго полка, для лучшаго прикрытія лѣваго фланга позиціи. По отступленіи авангарда, изъ виноградниковъ, находящихся на высотахъ противъ батарей, показалась густая непріятельская цѣпь, по которой батарея и открыла стрѣльбу обыкновенными гранатами. За первую цѣпью показались еще три, осыпая батарею сильнымъ ружейнымъ огнемъ. Когда непріятель вошелъ въ сферу огня картечныхъ гранатъ, тогда батарея открыла стрѣльбу этими гранатами. Около 1 часу пополудни турки обошли нашъ лѣвый флангъ и показались въ 300 саженьяхъ отъ батарей, но отъ сильнаго дѣйствія картечныхъ гранатъ взвода пор. *Можаровскаго* непріятель отступилъ. Около 2 ч. пополудни турки начали отступать по всей линіи, преслѣдуемые нашими выстрѣлами. Когда турки отошли за виноградникъ, то приказано было батареѣ перейти въ наступленіе, при чемъ прежде былъ двинутъ взводъ подъ командою пор. *Можаровскаго*, а потомъ и остальные 4 орудія. Придя на позицію подъ д. Пиргосомъ, батарея вновь открыла огонь по отступавшему непріятелю. Затѣмъ, черезъ часъ приказано было батареѣ отойти назадъ на свою позицію.

Донося о дѣйствіяхъ батарей ввѣренной мнѣ бригады, я считаю долгомъ присовокупить, что, бывши личнымъ свидѣтелемъ дѣйствій 2-й, 3-й и 6-й батарей, а также одного взвода 5-й батареи пор. *Сиверта*, могу засвидѣтельствовать объ отличномъ исполненіи всѣми чинами оныхъ своихъ обязанностей; также не могу не присовокупить объ отличномъ исполненіи всѣхъ возложенныхъ мною порученій на состоявшихъ при мнѣ бригаднаго адъютанта шт.-кап. *Кривковича* и казначея пор. *Шижуна*.

Потеря во всѣхъ батареяхъ бригады заключается въ слѣдующемъ: воинскихъ чиновъ: оберъ-офицеръ раненъ—1, нижнихъ чиновъ: убито—2, ранено—23 и контуженныхъ—7, лошадей: убито—16 и ранено—36, сверхъ того ранены: находившаяся подо мною лошадь и у командира 4-й батареи подполк. *Ольшановскаго*. Подписаль: полк. *Григорьевъ*.

**39. Командиръ 1-й батареи 12-й арт. бригады командующему тою же бригадою, 15 ноября 1877 г., № 2143, с. Мечка (о боѣ 14 ноября).**

(Воен.-Учен. Арх., отд. II, д. № 5577, стр. 663 и 680).

*Получено 15 ноября 1877 г.*

Въ дѣлѣ 14 ноября ввѣренная мнѣ батарея приняла непосредственное участіе съ самаго начала боя, такъ какъ 1-й взводъ, находясь на аванпостахъ, встрѣтилъ непріятеля выстрѣлами при атакѣ имъ позиціи при с. Пиргосъ. Первоначально командиръ взвода пор. *Труневскій* дѣйствовалъ обыкновенными гранатами, а по вступленіи непріятеля въ с. Пиргосъ—картечными. При этомъ израсходовано имъ обыкновенныхъ гранатъ — 8, а картечныхъ — 7. По обнаруженіи значительныхъ силъ непріятеля авангарднымъ начальникомъ было отдано приказаніе отступать на главныя силы и тогда съ батареи былъ открытъ огонь по значительнымъ массамъ непріятеля, наступавшимъ на лѣвый флангъ позиціи при с. Мечкѣ. Нѣсколько рядовъ непріятельскихъ цѣпей, изъ которыхъ первая поддерживалась кавалерійскими наѣздниками, и затѣмъ непрерывно слѣдовавшія пѣхотныя—по направленію къ позиціи 4-й батареи отъ виноградниковъ и со стороны ихъ, ближайшей къ Дунаю, заставило батарею открыть огонь первоначально обыкновенными гранатами, а по приближеніи непріятеля на 700 саж.—картечными. Но въ это же время обозначилось движеніе непріятеля и съ нашего праваго фланга. Тогда огонь 1-й полубатареи былъ направленъ противъ непріятеля, занявшаго гребень правыхъ высотъ, а 2-я полубатарея продолжала дѣйствовать по ложинѣ впереди позицій 4-й батареи и Днѣпровскаго полка. Непріятель, пользуясь волнистой мѣстностью, обнаружилъ себя передъ 1-й батареей съ фронта не далѣе 700 саж., когда его пѣпи появились на гребнѣ восточнаго склона Мечкинскаго оврага. Тогда изъ всѣхъ 8 орудій батареи было открыто совокупное дѣйствіе картечными гранатами противъ непріятеля, наступавшаго въ с. Мечка. Цѣпи его упорно наступали до самыхъ изгородей селенія, надъ батареей неслись тысячи пуль и въ это время убитъ въ 1-мъ взводѣ одинъ изъ лучшихъ наводчиковъ батареи *Богачукъ* и ранены въ томъ же взводѣ бомбардиръ *Павликъ* и канониръ *Бондаренко*; а также убиты 2 лошади и одна ранена.

Сильное дѣйствіе нашего огня заставило непріятеля отступить, не доходя до середины с. Мечки, и упорное наступленіе въ началѣ обратилось въ столь же поспѣшное отступленіе; такъ что часть орудій могла быть снова обращена на усиленіе артиллерійскаго огня на лѣвый флангъ Мечкинской позиціи, гдѣ непріятель также былъ отбитъ и находился въ полномъ отступленіи. При наступленіи всего отряда, начатомъ съ лѣваго фланга, была двинута сначала 2-я полубатарея, которая при этомъ наступленіи дѣйствовала на двухъ позиціяхъ: сначала



сзади и правѣ Пиргоса и затѣмъ впереди редута, направляя огонь по отступавшимъ непріятельскимъ колоннамъ. По полученіи приказанія отступить и прибывъ на прежнюю позицію, полубатареи, сначала 1-я и затѣмъ, по присоединеніи, и 2-я, дали нѣсколько выстрѣловъ по появившимся колоннамъ въ вершинѣ лощины, направляющейся отъ правой стороны с. Мечки. Батарея все время дѣйствовала исключительно по пѣхотнымъ и кавалерійскимъ частямъ и противъ себя не имѣла непріятельской артиллеріи и только по 2-й полубатарей было дано нѣсколько выстрѣловъ гранатами при выѣздѣ на Пиргосскую позицію. При наступленіи мы могли ясно видѣть слѣды убійственнаго дѣйствія нашихъ гранатъ и преимущественно картечныхъ по огромному числу валявшихся и неподобранныхъ непріятелемъ какъ убитыхъ, такъ и раненыхъ его солдатъ. Наша же потеря заключается, какъ уже выше сказано, въ одномъ убитомъ и двухъ раненыхъ нижнихъ чинахъ и въ двухъ убитыхъ и одной раненой лошадахъ. При этомъ батареей выпущено обыкновенныхъ гранатъ—170 и картечныхъ—216. Всѣ чины командуемой мною батареи вели себя все время съ полнымъ сознаниемъ исполняемаго ими долга и совершенно хладнокровно шла установка дистанціонныхъ трубокъ и прицѣловъ при постоянной перемѣнѣ цѣли дѣйствія, сначала по наступавшему и затѣмъ по отступавшему непріятелю; при чемъ пули осыпали не только ложементы батареи, но достигали даже самый бивакъ, гдѣ расположены 2-е и 3-е зарядные ящики, батарейныя мастерскія и солдатскія кухни. Подписаль: полк. *Будде*.

#### 40. Командиръ 2-й батареи 12-й арт. бригады командирующему тою же бригадою, 15 ноября 1877 г., № 1280 (о боѣ 14 ноября).

(Воен.-Учен. Арх., отд. II, д. № 5577, стр. 664 и 679).

*Получено 15 ноября 1877 г.*

Вчерашняго числа около 10 ч. утра, по словесному приказанію вашего высокоблагородія, вѣренная мнѣ батарея съ двумя баталіонами Украинскаго полка выступила съ позиціи у с. Тростеникъ (Трастеникъ. *Ред.*) для поддержки нашего отступающаго авангарда, расположеннаго на Рушукскомъ шоссе у Канъ-Чишы (Гюръ-чешме. *Ред.*).

Такъ какъ непріятель въ превосходныхъ силахъ тѣснилъ нашъ авангардъ съ фронта и обходилъ его съ праваго фланга, то я, по приказанію командирующаго Украинскимъ полкомъ фл.-ад. подполк. *Гессе*, 1-ю полубатарейю отвелъ вправо и загнулъ правый флангъ для дѣйствія противъ массъ непріятеля, наступающаго на Тростеникъ по направленію отъ Кошева и Иванъ-Чафлика (Кошово и Иваново-чифлика. *Ред.*). На этой позиціи батарея выпустила 31 обыкновенную гранату

противъ густыхъ массъ, занимавшихъ высоты противъ нашей позиціи, гдѣ прежде стояла передовая часть отъ 33-й дивизіи, и 24 картечныя гранаты противъ стрѣлковъ, уже спустившихся съ этой высоты и засѣвшихъ въ балкѣ, гдѣ прежде былъ лѣсъ, вырубленный въ настоящее время. Такъ какъ, не смотря на огонь батареи, противникъ продолжалъ наступать и тѣснить баталіоны Украинскаго полка и въ батарее начали выбывать люди и лошади отъ непріятельскихъ стрѣлковъ, засѣвшихъ въ 300 саженьяхъ отъ батареи, то я отступилъ тоже на 150 сажень по полубатарейно въ ложементы, устроенные на высотахъ у с. Гростеника; но найдя устроенные для 2-й батареи ложементы занятыми 6-ю батареею, я 1-ю полубатареею поставилъ на холмикѣ правѣе этихъ ложементовъ, гдѣ люди наскоро окопались, а 2-я полубатареея заняла полуразрушенные ложементы, гдѣ прежде стояла 5-я батарея, пѣхота заняла тоже ложементы вправо и влѣво отъ орудій. Съ этого времени непріятель пытался нѣсколько разъ возобновить наступленіе, но огонь пѣхоты изъ ложементовъ и картечныя гранаты заставляли его всякій разъ отказываться отъ этихъ намѣреній и турки ограничивались лишь тѣмъ, что залегали въ канавы и выпускали громадное число пуль, приносящихъ намъ, вслѣдствіе занятія ложементовъ, относительно незначительныя потери. Съ занятой послѣдней позиціи батарея выпустила 95 обыкновенныхъ гранатъ, частью противъ непріятельскихъ резервовъ, спустившихся въ колоннахъ съ высотъ отъ Канъ-Чесмы, а большею частью противъ трехъ непріятельскихъ батарей, обстрѣливавшихъ ввѣренную мнѣ батарею съ фронта и косвенно справа и слѣва на разстояніи отъ 1.400—1.600 сажень; противъ же непріятельскихъ стрѣлковъ выпущено еще 74 картечныя гранаты на разстояніи 400—500 сажень.

Около 4 ч. пополудни перевѣсъ огня явно перешелъ на нашу сторону, вслѣдствіе чего пѣхота перешла въ наступленіе, а батарея, прекративъ стрѣльбу противъ непріятельской пѣхоты, отчасти заслоненной нашими стрѣлками, обратила весь огонь противъ непріятельскихъ орудій, чѣмъ отвлекла его дѣйствіе противъ наступающей нашей пѣхоты.

Въ этомъ дѣлѣ батарея понесла слѣдующія потери: Ранены: командиръ 2-й полубатареи пор. *Уманецъ* (легко) въ лѣвое плечо пулей, остался во фронтѣ. Нижніе чины: бомбардиръ *Журъ*—въ ногу навелетъ; канониры: *Поповъ*—пулей въ ногу выше колѣна, *Новицкій*—пулей въ ногу; старшій фейерверкеръ *Могилевскій*—въ грудь навелетъ; бомбардиры: наводчикъ *Чинита*—въ грудь, *Кольбертъ*—въ ногу. Коптужены: бомбардиры: *Мельникъ*—въ бедро, *Тушченко*—въ лицо, *Буяльскій*—въ спину, *Пекаръ*—въ лицо; канониры: *Зула*—въ лицо и руку, *Цимбалюкъ*—въ ногу, *Соколовъ*—въ лицо. Лошадей было убитыми: строевая „Драгунъ“, орудійная „Звѣрь“, ящичная „Гоцкій“, орудійныя: „Крошка“ и „Жидобой“; ранеными: строевая „Идсалъ“, орудійныя: „Гусь“, „Мамонтъ“ и „Хохоль“, ящичная „Тонкохвость“. Кромѣ того, въ орудіи подъ № 203, вслѣдствіе

лопнувшей въ дулъ картечной гранаты произошло помятіе плитки, разрывъ кольца, а въ дулъ орудія часть осколковъ гранаты съ оболочкою засѣла и вынуть ихъ оказывается невозможнымъ средствами батареи. Въ орудіи подъ № 222, вслѣдствіе разрыва гранаты въ дулъ, помята плитка, разорвало каморное кольцо и образовалась выбоина во втулкѣ. Разбитъ непріятельской гранатой прицѣлъ въ орудіи, перебиты бауники, побиты два косыка въ боевыхъ колесахъ. Перебита сница въ боевомъ колесѣ. Перебита сигнальная труба. Утеряны двѣ солдатскія палатки. Приведены въ негодность осколками гранатъ 4 шинели, 1 шаровары и 1 башлыкъ. Изломаны 2 лопаты и 1 топоръ.

Днося о семъ вашему высокоблагородію, считаю своею обязанностью донести, что всѣ чины батареи безукоризненно исполнили свой долгъ подъ страшнымъ ружейнымъ и артиллерійскимъ огнемъ. Пор. же *Уманецъ*, не смотря на мое приглашеніе отправиться на перевязочный пунктъ, до конца дѣла оставался въ строю. Подписаль: подполк. *баронъ де-Ридель*.

#### **41. Командиръ 3-й батареи 12-й арт. бригады командующему тою же бригадою, <sup>1)</sup> ноября 1877 г., с. Трастеникъ (о боѣ 14 ноября).**

(Воен.-Учен. Арх., отд. II, д. № 5577, стр. 666 и 678).

*Получено 15 ноября 1877 г.*

14 сего ноября при наступленіи турокъ ввѣренная мнѣ батарея, за исключеніемъ 2-го взвода, бывшаго въ авангардѣ, оставалась на занимаемой ею укрѣпленной позиціи, откуда съ приближеніемъ непріятельской цѣпи открыла огонь, сперва обыкновенными, а потомъ и картечными гранатами, въ особенности по лощинѣ, находящейся впереди позиціи и гдѣ засѣли непріятельскіе стрѣлки; дѣйствіе картечныхъ гранатъ, какъ казалось, было довольно удачно, ибо это дѣйствіе совмѣстно съ дѣйствіемъ сосѣднихъ батарей остановило наступленіе непріятеля. Около 2 ч. пополудни батарея уже была въ полномъ составѣ и по приказанію и подъ руководствомъ вашего высокоблагородія передвинулась на новую позицію на правомъ флангѣ, гдѣ расположились совмѣстно съ конной артиллеріей, дѣйствовавшей по лощинѣ и 4-орудійной турецкой батарее, огонь которой сильно беспокоилъ конныя батареи. Узнавъ отъ этихъ послѣднихъ приблизительную дистанцію до турецкой батареи, я открылъ по ней огонь съ разстоянія около 1.800 сажень и, замѣтивъ удачу перваго выстрѣла, участилъ огонь. Достаточно было 6 выстрѣловъ, чтобы турецкая батарея замолчала и отошла. Тогда открыть

<sup>1)</sup> Въ подлинникѣ число не проставлено. *Ред.*

былъ огонь по отступавшей пѣхотѣ, а съ наступленіемъ тумана и движеніемъ нашихъ войскъ впередъ—огонь прекращенъ.

Потери батареи заключались въ 2 раненыхъ нижнихъ чинахъ, изъ нихъ одинъ легко; въ 2 убитыхъ и 6 раненыхъ лошадяхъ.

Не могу не засвидѣтельствовать предъ вашимъ высокоблагородіемъ о замѣчательномъ хладнокровіи, съ которымъ г.г. офицеры ввѣренной мнѣ батареи подъ сильнымъ ружейнымъ огнемъ исполняли свое дѣло, слѣдя за правильностью стрѣльбы; равнымъ образомъ и всѣ нижніе чины, въ особенности наводчики, показали полнѣйшее самоотверженіе.

Копію донесенія подпор. *Покровскаго* о дѣйствиі авангарднаго взвода при семъ представляю <sup>1)</sup> и рѣшаюсь просить ваше высокоблагородіе объ исходатайствованіи сему офицеру награды за его дѣйствія, кои повергаю на судъ вашего высокоблагородія, какъ личнаго свидѣтеля. Подписаль: подполк. *Чулковъ*.

**42. 3-й батареи 12-й арт. бригады подпор. Покровскій командиру той же батареи, 15 ноября 1877 г., № 9, с. Тростеникъ (о боѣ 14 ноября).**

(Воен.-Учен. Арх., отд. II, д. № 5577, стр. 667 и 677).

14 сего ноября, когда я со ввѣреннымъ мнѣ взводомъ находился въ дежурной части, часу въ восьмомъ получено было донесеніе изъ кавалерійской цѣпи о наступленіи турокъ на дежурную часть; тогда, по приказанію начальника дежурной части, ввѣренный мнѣ взводъ занялъ позицію правѣе бивачнаго расположенія дежурной части въ кукурузѣ и ждалъ нападенія. Часовъ около 9 турецкая цѣпь въ большомъ количествѣ показала съ фронта нашей позиціи, прячась за впереди лежащую высоту, а другая цѣпь начала обходить нашъ правый флангъ по дорогѣ изъ Иванъ-Чафлики (Иваново-чифлика. *Фед.*). Черезъ нѣсколько минутъ выѣхала непріятельская батарея и открыла по насъ огонь. Тогда и я открылъ стрѣльбу; но такъ какъ впереди лежащая мѣстность покрыта кукурузою, что дало возможность непріятелю скрыто приблизиться и обходить насъ, то, по распоряженію начальника дежурной части и будучи осыпаямъ непріятельскими пулями, вынужденъ былъ перемѣнить фронтъ и отойти на заранѣе выбранную позицію лѣвѣе шоссе, гдѣ и продержался нѣкоторое время, стрѣляя въ непріятеля, при чемъ у меня были ранены двѣ орудійныя лошади. Здѣсь я получилъ приказаніе отъ командира баталіона Одесскаго полка, поспѣваго въ дежурную часть, отступить за лощину на лѣвый флангъ нашихъ позицій у Тростеника (Тростеникъ. *Ред.*) и прикрывать отступление взвода 5-й батареи,

<sup>1)</sup> См. нижеслѣдующій документъ. *Ред.*

который прикрывалъ мое отступленіе. Когда я спускался въ лощину, въ это время прискакалъ командиръ (командующій. *Ред*) 12-й арт. бригады и попытался задержать непріятеля, для чего мой взводъ снова былъ выдвинутъ, по его приказанію, на гору и открылъ стрѣльбу по непріятельской цѣпи картечными гранатами, при чемъ командиръ бригады самъ управлялъ огнемъ одного моего орудія, и непріятельская цѣпь на нѣкоторое время была остановлена. Видя же, что нашъ правый флангъ обойденъ и непріятельская цѣпь заходитъ въ тылъ, осыпая насъ массою пуль, при чемъ въ одномъ орудія былъ раненъ № съ крючкомъ и нѣсколько пуль ударились въ передки, командиръ бригады приказалъ мнѣ отступить и занять позицію по ту сторону лощины. Я такъ и сдѣлалъ, выѣхавши на удобную позицію впереди и лѣвѣе расположенія 2-й батареи, и открылъ стрѣльбу по высотѣ, на которой прежде располагался авангардъ 33-й дивизіи, а теперь занятой непріятелемъ, и простоялъ здѣсь болѣе получаса. Затѣмъ видя, что высота эта очищена турками и что всѣ непріятельскія силы обходятъ правый флангъ позиціи у Тростеника, я перевелъ взводъ на правый флангъ и присоединился къ своей батарее, которая въ то время стрѣляла изъ своихъ окоповъ.

О всемъ вышеизложенномъ имѣю честь вашему высокоблагородію донести.  
Подписалъ: подпор. *Покровский*.

### **43. Командиръ 4-й батареи 12-й арт. бригады командующему тою же бригадою, 14 ноября 1877 г., № 2007, с. Мечка (о боѣ 14 ноября).**

(Воен.-Учен. Арх., отд. II, д. № 5577, стр. 668 и 676).

*Получено 15 ноября 1877 г.*

Сего числа въ 9 ч. утра послышались орудійные выстрѣлы въ авангардѣ. Батарея изготовилась; а 1-й взводъ, подъ командою кап. *Полешко*, отправленъ назадъ на бывшую позицію Азовскаго полка для прикрытія лѣваго фланга расположенія 1-й бригады 12-й пѣх. дивизіи. Послѣ небольшой перестрѣлки авангардъ отступилъ. Изъ виноградниковъ, находящихся на высотахъ противъ батареи, показалась густая непріятельская цѣпь, по которой батарея и открыла стрѣльбу обыкновенными гранатами. Непріятель продолжалъ наступать очень настойчиво, при чемъ вслѣдъ за первую цѣпью показались еще три, осыпая батарею, положительно какъ дождемъ, пулями. Когда непріятель вошелъ въ сферу огня картечныхъ гранатъ, то батарея открыла учащенную стрѣльбу ими.

Къ часу пополудни всѣ снаряды изъ 1-го ряда ящиковъ были разстрѣлены и ящики тотчасъ отправлены въ с. Каракаджали (Кара-коджалія. *Ред.*) въ 12-й летучій паркъ для пополненія (ящики въ настоящее время уже возвратились). Около этого же времени съ лѣваго фланга турки обошли позицію и показались

въ 300 саженихъ отъ лѣваго фланга батареи; но отличными выстрѣлами картечныхъ гранатъ, пущенныхъ 4-мъ взводомъ подъ командой *Можаровскаго*, непріятель отступилъ. Около 2 ч. пополудни турки начали отступать, по всей линіи преслѣдуемые нашими выстрѣлами. Когда турки отошли за виноградники, то приказано было батареѣ перейти въ наступленіе, при чемъ въ авангардѣ съ пѣхотою посланъ былъ 4-й взводъ подъ командой пор. *Миропольскаго*, а 2-й и 3-й взводы пошли за Днѣпровскимъ полкомъ. Батарея пришла на позицію сзади Пиргоса и открыла огонь обыкновенными гранатами по отступавшему непріятелю. Черезъ часъ приказано было батареѣ отойти назадъ на свои позиціи.

Потери: убитъ одинъ, ранено: пять нижнихъ чиновъ и одинъ легко контуженный остался въ строю и 6 лошадей, изъ которыхъ одна моя собственная. Списокъ раненымъ и убитымъ при семъ прилагаю <sup>1)</sup>. Всѣ чины батареи, начиная съ находившагося все время на батареѣ кап. *Макомасскаго* и до послѣдняго канонира, вели себя съ самой лучшей стороны, при чемъ прошу ходатайства вашего высокоблагородія о пагражденіи орденами св. Георгія 4-й ст. раненыхъ наводчиковъ, такъ какъ они отличались особеннымъ хладнокровіемъ и мѣткостью наводки. Выпущено батареею обыкновенныхъ гранатъ—138, картечныхъ гранатъ—233; изъ нихъ пополнено: обыкновенныхъ гранатъ—35, картечныхъ—137.

Въ виду такой большой убыли для батареи и значительнаго некомплекта людей (37 человекъ согласно полумѣсячнаго донесенія, увеличивающагося еще болѣе отъ расхода людей на хлѣбопеченіе и рубку дровъ) прошу перевода нижнихъ чиновъ изъ прочихъ батарей ввѣренной вамъ бригады для уравненія.

Остальные снаряды будутъ пополнены завтра, такъ какъ сегодня ожидаю возвращеніе первыхъ ящиковъ; нельзя было отправить вторые для пополненія. Подписалъ: подполк. *Ольшановскій*.

#### **44. Командиръ 5-й батареи 12-й арт. бригады командующему тою же бригадою, 14 ноября 1877 г., № 1373, с. Трастеникъ (о боѣ 14 ноября).**

(Воен.-Учен. Арх., отд. II, д. № 5577, стр. 670 и 675).

*Получено 15 ноября 1877 г.*

14 ноября въ 10<sup>1</sup>/<sub>2</sub> ч. утра, по приказанію начальника 12-й пѣх. дивизіи, ввѣренная мнѣ батарея, кромѣ одного взвода, который въ этотъ день находился въ дежурной части около корчмы Хангюльчесме (Гюръ-чешме. *Ред.*), вмѣстѣ съ Одесскимъ полкомъ двинулась по дорогѣ въ с. Пиргосъ для подкрѣпленія 1-й бригады той же дивизіи, которая въ это время была сильно тѣсна со стороны турокъ. Пройдя нѣсколько переваловъ по этой дорогѣ, батарея принуждена была

<sup>1)</sup> Списка при дѣлѣ не оказалось. *Ред.*

остановиться на позиціи передъ с. Мечка, гдѣ была встрѣчена довольно сильнымъ огнемъ непріятельской пѣхоты, которая въ это время расположилась на противоположномъ скатѣ Пиргосскихъ высотъ. Снявшись съ передковъ, батарея тотчасъ открыла по ней огонь картечными гранатами съ дистанціи 500 сажень. Послѣ довольно сильной перестрѣлки и удачныхъ выстрѣловъ съ батареи, турецкая пѣхота начала поспѣшно отступать, тогда баталіоны Одесскаго полка тотчасъ перешли въ наступленіе и начали ее преслѣдовать. Увидя, что непріятель почти обратился въ бѣгство, батарея тотчасъ двинута была мною впередъ за Одесскимъ полкомъ на Пиргосскія высоты, гдѣ своимъ огнемъ вполне содѣйствовала наступленію нашей пѣхоты; но лишь батарея сдѣлала нѣсколько залповъ по отступающимъ туркамъ, какъ тотчасъ была встрѣчена сильнымъ огнемъ непріятельской батареи и только благодаря хорошему выбору позиціи выстрѣлы ей оказались почти безвредны. Ободренная выстрѣлами своей артиллеріи, турецкая пѣхота опять начала свое наступленіе, но здѣсь окончательно была отгнана нашей пѣхотою. Послѣ этого я получилъ приказаніе отъ командира Одесскаго полка полк. *Санникова* двинуться съ батареею и Одесскимъ полкомъ во флангъ Трастенецкой позиціи, гдѣ, по донесенію, турки сильно начали напирать на главную нашу позицію у с. Трастеникъ, для чего батарея должна была переѣхать на прилегающія къ этому флангу высоты и открыть огонь по непріятельской пѣхотѣ, которая въ скоромъ времени начала тоже отступать. Когда уже совсѣмъ стемнѣло и бой прекратился по всей линіи, батарея по приказанію полк. *Санникова* вернулась вмѣстѣ съ Одесскимъ полкомъ на главную свою позицію у с. Трастеникъ. Въ продолженіе всего боя оказалось раненыхъ нижнихъ чиновъ—1, лошадей убитыхъ—2 и раненыхъ—3. Батарея выпустила: 37 картечныхъ гранатъ и 153 обыкновенныхъ. При семъ прилагаю рапортъ ввѣренной мнѣ батареи пор. *Сиверта* <sup>1)</sup> о дѣйствіяхъ его взвода, находившагося въ то время въ дежурной части. Подписалъ: подполк. *Рошковскій*.

**45. 5-й батареи 12-й арт. бригады пор. Сивертъ командиру той же батареи, 15 ноября 1877 г., № 20, с. Трастеникъ (о боѣ 14 ноября).**

(Воен.-Учен. Арх., отд. II, д. № 5577, стр. 671).

*Получено 15 ноября 1877 г.*

Находясь 14 числа сего мѣсяца съ 2 орудіями въ дежурной части около корчмы Хангюльчесме (Гюръ-чешме. *Ред.*), я получилъ приказаніе отъ начальника дежурной части подполковника *Керлига* занять, въ виду наступленія ту-

<sup>1)</sup> См. нижеслѣдующій документъ. *Ред.*

рокъ, позицію влѣво отъ шоссе; когда дежурной части, вслѣдствіе превосходящихъ силъ турокъ, приказано было начать отступление, я снялся съ позиціи и двинулся по гребню высотъ, находящихся впереди ложементовъ 5-й батареи. Здѣсь я встрѣченъ былъ командиромъ (командующимъ. *Ред.*) бригады и получилъ приказаніе сняться съ передковъ и открыть огонь по наступавшей турецкой цѣпи, при чемъ держаться на этой позиціи какъ можно дольше. Выстрѣлами шрапнелей, съ дистанціи 800 сажень, мнѣ удалось временно выбить турокъ, засѣвшихъ въ большомъ числѣ въ землянкахъ дежурной части. Когда правый флангъ отступавшей дежурной части былъ обойденъ непріателемъ, я отступилъ и занялъ позицію выше ложементовъ, устроенныхъ на вершинѣ для дивизіона артиллеріи 33-й арт. бригады, откуда стрѣлялъ вдоль по лощинѣ, находящейся впереди позиціи у с. Трастеника, во флангъ наступавшимъ турецкимъ колоннамъ. Когда стало смеркаться, я отошелъ назадъ, такъ какъ, не имѣя прикрытія, не могъ выстрѣлами шрапнелей отогнать турецкой цѣпи, залегшей въ 600 саженьяхъ на гребнѣ и сильно беспокоившей взводъ своими выстрѣлами. Къ вечеру я занялъ ложементы своей батареи. Потери въ нижнихъ чинахъ не было; лошадей убито двѣ, ранена одна. О вышеизложенномъ доношу вашему высокоблагородію. Подписалъ: пор. *Сивертъ*.

**46. Командиръ 6-й батареи 12-й арт. бригады командующему той же бригадою, 15 ноября 1877 г., № 1533, с. Трастеникъ (о боѣ 14 ноября).**

(Воен.-Учен. Арх., отд. II, д. № 5577, стр. 673 и 674).

Ноября 14, около 10 ч. дня (утра. *Ред.*), получено было мною распоряженіе занять вмѣсто 2-й батареи укрѣпленныя позиціи передъ с. Тростяникъ (Трастеникомъ. *Ред.*). По прибытіи батареи на назначенный пунктъ замѣчено было, что на разстояніи отъ батареи въ 1.500 саженьяхъ уже заняты были какъ окружающія, такъ и противоположащія высоты, а потому мною приказано было по послѣднимъ изъ всѣхъ орудій открыть огонь обыкновенною гранатою; затѣмъ видно было что наши пѣхотныя части отступали передъ непріателемъ, въ нѣсколько разъ превосходившимъ ихъ численностью, а потому батарея, постепенно уменьшая высоты прицѣла, удачно протезировала отступление. Непритель же, по спускѣ съ горы и скрывъ въ лощинѣ сомкнувша свои части, занялъ цѣпью возвышенность лощины, открывъ убійственный огонь по нашей пѣхотной цѣпи, по санитарамъ, собиравшимъ многочисленныхъ нашихъ раненыхъ, а также въ центральное расположеніе нашихъ батарей, занимаемыхъ тогда ввѣренною мнѣ батареею, при чемъ при личномъ нахожденіи тогда вашего высокоблагородія, почти одновременно съ пораненіемъ находившейся подъ верхомъ у васъ лошади, на батареѣ ранено нижнихъ чиновъ—3, убито лошадей артиллерійскихъ—3, ранено—5. Затѣмъ, въ виду приближенія



непріятеля къ намъ на разстояніе до 600 сажень и скопленія его въ лощинѣ, мною приказано было дѣйствовать картечными гранатами, сначала на вышеозначенную, а потомъ на дистанцію 450 сажень. Дѣйствіе этимъ снарядомъ настолько было губительно для непріятеля, что, не смотря на оттѣсненіе нашей цѣпи на 400 сажень къ нашимъ батареямъ, непріятель вынужденъ былъ остановиться. Одновременно съ этимъ, по распоряженію вашего высокоблагородія, выѣздъ на позицію 3 батареи въ обходъ лѣваго непріятельскаго фланга побудилъ его, оставивъ преслѣдованіе, перейти въ отступленіе по лощинѣ вправо, къ мѣсту скрещенія дорогъ на Кады-кюй и Гюль-Чесме (Кады-кюй и Гюръ-чешме. *Ред.*); въ виду же скопленія затѣмъ большихъ непріятельскихъ силъ въ лощинѣ и между дорогою на Кадыкюй и шоссе на Гюль-Чесме, какъ выше означено, мною получено было распоряженіе вашего высокоблагородія перейти съ батареей въ наступленіе, при чемъ батарея, построенная въ колонну по среднимъ взводамъ, съ посаженною прислугой, на рысяхъ двинулась впередъ, зайдя потомъ правымъ плечомъ п, слѣдую подъ сильнымъ непріятельскимъ огнемъ, развернулась и остановилась на указанной вашимъ высокоблагородіемъ позиціи, въ разстояніи 600 сажень отъ лощины, занятой непріятелемъ, при чемъ и гребни командующихъ высотъ были приспособлены къ оборонѣ заготовленными ложементами и засѣвшими въ нихъ непріятельскими стрѣлками. Выѣздъ батареи на вышеозначенную позицію, съ удачно примкнувшими стройными частями 33-й пѣх. дивизіи, съ возбуждающимъ боемъ къ атакѣ, — имѣлъ сильное вліяніе на успѣшное движеніе войскъ впередъ. Непріятель нашими выстрѣлами выбитъ былъ какъ изъ лощины, такъ и изъ ложементовъ; пѣхота быстро начала взбираться на гору, батарея въ это время дѣйствовала обыкновенными гранатами по гребнямъ высотъ и картечными — по непріятельскимъ войскамъ, отступавшимъ лощинами. Огонь со стороны непріятеля въ это время настолько былъ силенъ, что батарея въ самое короткое время лишилась еще 2 ранеными фейерверкеромъ, одного тяжело и другого легко, оставшагося въ строю, 2 лошадей убитыхъ и 7 раненыхъ. Такъ какъ непріятель, занимая командующія высоты, упорно держался, особенно на позиціи впереди Гюль - Чесме, то для поддержанія наступленія нашей пѣхоты мною выдвинутъ былъ впередъ на 150 сажень 1-й дивизионъ батареи, при чемъ одинъ взводъ имѣлъ назначеніе дѣйствовать противъ непріятеля, отступавшаго по извилистымъ лощинамъ, а другой, подъ командой подпоручика *Дудинскаго*, на шоссе для дѣйствія по гребню этого шоссе, по направленію на Гюль-Чесме, куда направились слѣва и войска 12-й пѣх. дивизіи, при чемъ этому же взводу предназначено было при первой возможности занять высоту на гребнѣ у шоссе, но непріятель до сумерекъ упорно держался на этомъ пунктѣ, осыпая насъ градомъ пуль. Между тѣмъ, въ это время черезъ ординарца-офицера передано было мнѣ приказаніе г.-м. *Фюфанова* о занятіи гребня высотъ, очищеннаго отъ непріятеля и командующаго окрестною мѣст-

постью, а потому, соединивъ оба взвода 1-го дивизиона, я приказалъ шт.-кап. *Стороженко* занять эти высоты, при чемъ уже темнѣло. Дивизионъ въ присутствіи вашего высокоблагородія, не смотря на грязь, дождь, безъ дороги, по пахатному полю, безостановочно поднялся на крутизну . . . . .<sup>1)</sup> и подъ угломъ 45° по занятіи высотъ немедленно открылъ огонь по направленію отступавшаго непріятеля, который по открытіи этого огня покинулъ позиціи и при Ханъ-Гюль-Чесме, въ чемъ ваше высокоблагородіе и удостовѣрились въ совмѣстномъ съ ген. *Фофановымъ* объѣздѣ позиціи при Гюль-Чесме. Затѣмъ вѣреншая мѣ батарея около 9 ч. вчера смѣнена была орудіями отъ 33-й бригады.

Выяснивъ ходъ дѣла, происходившаго хотя и въ присутствіи вашего высокоблагородія, но считаю долгомъ съ своей стороны заявить, что всѣ чины батареи, не смотря на сильный непріятельскій огонь, затрудненія по значительной убыли ранеными людьми, также убитыми и ранеными 17 лошадей,—порывались съ нетерпѣніемъ впередъ; въ болѣе жаркомъ и продолжительномъ огнѣ находились 1-й дивизионъ подъ командою шт.-кап. *Стороженко*, особенно 1-й взводъ этого же дивизиона. подъ командой подпор. *Дудинскаго*. О чемъ доношу. Подписалъ: подполк. *Исаковъ*.

#### 47. Командующій 33-ю пѣх. дивизіею командиру XII арм. корпуса, 21 ноября 1877 г., № 3737 (о боѣ 14 ноября).

(Воен.-Учен. Арх., отд. II, д. № 4835, стр. 444—448).

*Получено 21 ноября 1877 г.*

Вслѣдствіе предшествовавшихъ распоряженій войска 33-й пѣх. дивизіи 14 ноября занимали слѣдующее расположеніе:

а) У д. Тростеникъ (Трастеникъ. *Ред.*)—штабъ дивизіи, 1-й бригады и 129-й Бессарабскій полкъ, 1-я батарея и 4 орудія 6-й батареи 33-й арт. бригады.

б) У д. Обретеникъ (Обрѣтеникъ. *Ред.*)—131-й пѣх. Тираспольскій полкъ, 3-я и 4-я батареи въ резервѣ.

в) У д. Табачки, на авангардной позиціи,—два баталіона 130-го Херсонскаго полка и 5-я батарея.

г) У д. Домогилы (Двѣ-могилы. *Ред.*)—штабъ 2-й бригады, 132-й Бендерскій полкъ и 2-я батарея.

д) У д. Батина (Батишница. *Ред.*), для охраненія моста и переправы,—одинъ баталіонъ 130-го полка и 4 орудія 6-й батареи.

14 ноября, около 9½ ч. утра, отъ начальника штаба 12-й пѣх. дивизіи было получено извѣщеніе, что на Пиргосъ наступаютъ 8 таборовъ турецкой пѣхоты

<sup>1)</sup> Два слова не разобраны. *Ред.*

и что, кромѣ того, турецкая пѣхота съ двумя эскадронами кавалеріи переправилась черезъ Ломъ выше Чиѣлика (Иваново-чиѣлика. *Ред.*). Около того же времени командиръ 129-го Бессарабскаго полка доносъ, что вслѣдствіе приказанія начальника 12-й пѣх. дивизіи г.-л. *барона Фиркса*, полученнаго прямо въ полкъ, онъ съ двумя баталіонами (1-мъ и 2-мъ) и съ 1-ю батареею двинулся къ Мечкѣ въ подкрѣпленіе войскъ 1-й бригады 12-й дивизіи, гдѣ стала разгораться сильная артиллерійская канонада, а 3-й баталіонъ съ 4 орудіями 6-й батареи, тоже по приказанію ген. *Фиркса*, былъ направленъ на главную позицію у Тростеника, гдѣ расположена 2-я бригада 12-й пѣх. дивизіи.

Утромъ 14 ноября, не ожидая въ тотъ день дѣла, я выѣхалъ изъ Тростеника въ Обретеникъ для осмотра подвижнаго лазарета и въ Брестовець (Брѣстовицу. *Ред.*) по дѣламъ службы. Здѣсь, около 12 ч., получивъ телеграмму отъ начальника штаба дивизіи, извѣщавшую о наступленіи турокъ, я немедленно выѣхалъ въ Тростеникъ. Между тѣмъ, въ Тростеникѣ съ началомъ дѣла начальникъ штаба дивизіи извѣстилъ о наступленіи турокъ и разгорающемся боѣ командира 2-й бригады ввѣренной мнѣ дивизіи (въ Домогилѣ) и командира 131-го полка (въ Обретеникѣ) и командира Херсонскаго полка (въ Табачкѣ), но въ то время направленіе атаки хорошо еще не выяснилось.

Подъѣзжая въ Обретенику около 1 ч. я увидѣлъ полкъ совсѣмъ готовымъ къ выступленію и услышалъ канонаду по направленію къ Тростенику, почему немедленно отдалъ приказаніе Тираспольскому полку идти къ Тростенику по шоссе, а самъ направился въ Домогилу, гдѣ 132-й Бендерскій полкъ, по приказанію командира бригады г.-м. *Дохтурова*, стоялъ совсѣмъ готовый, въ ружьѣ. Этотъ полкъ съ батареей я также двинулъ на правый флангъ Тростенинской позиціи, куда и самъ направился.

Въ это время, т. е. около 12<sup>1/2</sup> ч. дня, у Тростеника съ войсками дивизіи происходило слѣдующее: два баталіона 129-го Бессарабскаго полка, ушедшіе къ Мечкѣ, не смотря на поспѣшность, съ которою они шли, не поспѣли къ дѣлу, такъ какъ турки при ихъ прибытіи уже начали отступленіе отъ нашихъ позицій, и пришлось сдѣлать только нѣсколько пушечныхъ выстрѣловъ.

Разгоравшійся тѣмъ временемъ бой на правомъ флангѣ требовалъ усиленія его войсками, вслѣдствіе чего полк. *Кузьминскій* получилъ приказаніе идти съ лѣваго фланга на правый, т. е. отъ Мечки къ шоссе. Оба баталіона и батареи прибыли къ мѣсту назначенія, когда ихъ содѣйствіе было необходимо, именно въ то время, когда Украинскій полкъ только что отбилъ атаку <sup>1)</sup> турокъ на правый флангъ и нужно было переходить въ наступленіе. Полк. *Кузьминскій*, приказавъ батареѣ занять позицію правѣе батарей 12-й дивизіи, выдвинулъ въ первую линію

<sup>1)</sup> Въ подлинникѣ карандашемъ вписано: „четвертую и послѣднюю“. *Ред.*

1-й баталіонъ, оставивъ 2-й въ резервъ. Лѣвый флангъ турокъ отступалъ, время отъ времени останавливаясь, но правый флангъ, дѣйствовавшій противъ Одесскаго полка, еще продолжалъ держаться; противъ этихъ-то послѣднихъ войскъ и былъ направленъ огонь 1-й батареи.

Около 3 ч., когда къ правому флангу Бессарабскаго полка стали подходить Бендерцы и виднѣлся Тираспольскій полкъ, я послалъ начальника штаба дивизіи доложить о томъ, что вторая бригада дивизіи подходит къ правому флангу позиціи по шоссе, а вмѣстѣ съ тѣмъ выяснитъ положеніе дѣлъ на главной позиціи. Тогда было получено приказаніе Бессарабскому полку перейти въ наступленіе, я же съ своей стороны приказалъ Бендерскому полку поддерживать эту атаку съ праваго фланга. Бессарабцы, подъ командою полк. *Кузьминскаго* и направленные командиромъ 1-й бригады г.-м. *Коревъ*, имѣя въ головѣ 1-й баталіонъ, съ барабаннымъ боемъ, стройно перешли въ наступленіе. Дивизионъ 6-й батареи перемѣнилъ позицію, выскочивъ далеко впередъ. Турки думали огромнымъ числомъ выпускаемыхъ ими наудачу патроновъ остановить наступленіе, но Бессарабцы, не обращая вниманія какъ на пули, такъ и на начавшуюся противъ нихъ стрѣльбу съ непріятельскихъ батарей, молодцами шли впередъ, выбивая турокъ изъ укрытій штыками и угрожая имъ обходомъ съ лѣваго фланга. Въ это время наступали уже сумерки, стало темнѣть, пошелъ мелкій дождикъ и все это вмѣстѣ начинало мѣшать свободнымъ дѣйствіямъ, тѣмъ не менѣе Бессарабцы, подойдя къ гребню высотъ правѣе фонтана Ханъ-Гюль-Чесме (Гюръ-чешме. *Ред.*), который былъ занятъ турками, пошли въ атаку. 1-я и 2-я роты съ крикомъ „ура“, лихо взобрались на высоты по размякшей уже почвѣ, выбили турокъ штыками и, врѣзавшись, раздѣлили ихъ на двѣ части, изъ коихъ одна стала отступать по шоссе, а другая къ *Чифлику* <sup>1)</sup>; 3-я и 4-я роты, поднимавшіяся лѣвѣе, два раза выбивали турокъ штыками изъ-за закрытій и, поднявшись на высоты, увидѣли передъ собой и лѣвѣе турецкія колонны, тянувшіяся къ шоссе, которыя онѣ и проводили огнемъ, перемѣнивъ фронтъ. Въ это время турецкая кавалерія, замѣтивъ, что часть стрѣлковъ 1-й стр. роты отдѣлилась слишкомъ далеко влѣво, бросилась было въ атаку, но командиръ 4-й роты, замѣтивъ это во-время, огнемъ заставилъ кавалерію отказаться отъ своего намѣренія и ускакать. Такъ какъ 1-я и 2-я роты, преслѣдуя непріятеля по пятамъ, взобрались на гребень высотъ за фонтаномъ, то вслѣдствіе этого образовался промежутокъ между ротами 1-го баталіона, который и былъ заполненъ 2-мъ баталіономъ, одна рота котораго, 5-я, продолжала преслѣдовать непріятеля по направленію къ *Чифлику*. Атака ротъ 1-го баталіона, направленная почти во флангъ турецкихъ войскъ, занимавшихъ высоты за фонтаномъ фронтомъ къ *Коперу*, заставила турокъ отойти назадъ.

<sup>1)</sup> Это слово въ подлинникѣ подчеркнуто и на поляхъ написано: „Это должно быть ошибка, тогда *Чифликъ* былъ уже у насъ въ тылу“. *Ред.*

3-й баталіонъ 129-го полка имѣлъ турокъ передъ собою только до подошвы Тростеникскихъ высотъ, такъ какъ преслѣдовавшіе турокъ Украинцы, взявъ вправо и влѣво, закрыли собою Бессарабцевъ.

Въ это время наступила уже совершенная темнота; преслѣдовать далѣе не было никакой возможности.

Бендерскій полкъ, руководимый командиромъ 2-й бригады г.-м. *Дожтуровымъ*, въ виду приказанія поддерживать Бессарабцевъ, шелъ все время позади ихъ, готовый отразить всякую неожиданность.

Такимъ образомъ, только совершенная темнота, усиленная туманомъ, дозволила туркамъ окончить дальнѣйшее отступленіе <sup>1)</sup>.

Всѣ войска, за исключеніемъ 131-го полка, отрядившаго одинъ баталіонъ для занятія авангардной позиціи, а два въ резервъ въ Тростеникѣ, разошлись по своимъ мѣстамъ.

Потери: въ 129-мъ полку состояли: изъ 8 убитыхъ нижнихъ чиновъ, раненыхъ: изъ 1-го офицера и 57 нижнихъ чиновъ и 1 безъ вѣсти пропавшаго; въ 132-мъ Бендерскомъ: изъ 5 раненыхъ нижнихъ чиновъ и въ артиллеріи: изъ 2 раненыхъ нижнихъ чиновъ. Всего вышло изъ строя: 1 офицеръ и 73 нижнихъ чина.

Донося Вашему Императорскому Высочеству о ходѣ дѣла 14 ноября, считаю долгомъ свидѣтельствовать, что всѣ чины дивизіи, участвовавшіе въ дѣлѣ, вели себя какъ слѣдуетъ русскимъ воинамъ, храбро и мужественно и дружно содѣйствовали войскамъ 12-й пѣх. дивизіи къ побѣдѣ. Подписалъ: Св. Е. В. г.-м. *Тимофѣевъ*.

#### **48. Командиръ 129-го пѣх. Бессарабскаго полка командующему 33-ю пѣх. дивизіею, 15 ноября 1877 г., № 4982 (о боѣ 14 ноября).**

(Воен.-Учен. Арх., отд. II, д. № 6249, стр. 142).

*Получено 21 ноября 1877 г.*

Имѣю честь представить при семъ вашему превосходительству подробное описаніе дѣйствій ввѣреннаго мнѣ полка въ сраженіи, бывшемъ вчерашняго числа на позиціи с. Тростяникъ (Трастеникъ. *Ред.*). 14 ноября, около 9 ч. утра, слышны стали сначала рѣдкіе, а потомъ учащенные выстрѣлы противъ лѣваго фланга позиціи. Къ 10 ч. извѣстно стало, что турки наступаютъ противъ нашего отряда, расположеннаго у Мечки, весьма значительными силами. Въ видахъ содѣйствія 1-й бригадѣ 12-й пѣх. дивизіи полкъ получилъ приказаніе направить туда, въ распоряженіе ген. *Цитлядзева*, 2 баталіона съ 9-фунтовою батареею.

<sup>1)</sup> Этотъ абзацъ въ подлинникъ отчеркнутъ и карандашомъ на поляхъ написано: „части ихъ почевали въ лощинахъ, ожидая разсвѣта“. *Ред.*

Вслѣдствіе этого въ 11 ч. утра двинуты были подъ моимъ личнымъ начальствомъ въ Мечку по ближайшей дорогѣ: 1-й и 2-й баталіоны съ 1-ю батареею 33-й арт. бригады. Одновременно съ ними 3-й баталіонъ съ 4 орудіями 6-й батареи той же бригады направленъ былъ на главную позицію съ назначеніемъ стать въ резервъ за Одесскимъ полкомъ. При всей поспѣшности, съ которою выступили и шли 1-й и 2-й баталіоны, они могли прибыть въ Мечку уже тогда, когда турки начали отступление. Пришлось ограничиться нѣсколькими пушечными выстрѣлами во флангъ отступающихъ непріятельскихъ колоннъ. Въ это время уже началъ слышаться учащенный ружейный огонь противъ главной позиціи, доказывающій, что непріятель и тамъ перешелъ въ наступленіе. Баталіоны съ артиллеріей немедленно двинуты были обратно на правый флангъ позиціи. Несмотря на значительное разстояніе, которое пришлось пройти отряду (около 8 верстъ отъ Мечки до шоссе), крайне испорченную дорогу и крутые подъемы, баталіоны успѣли прибыть на мѣсто назначенія именно тогда, когда содѣйствіе ихъ тамъ было особенно необходимо. Непріятель началъ отступление отъ праваго фланга позиціи и продолжалъ еще упорно держаться противъ Одесскаго полка. Для дѣйствія ему во флангъ была немедленно выдвинута 1-я батарея, огонь которой немедленно уменьшилъ происходившую тамъ ружейную перестрѣлку. По обѣ стороны батареи стали въ первую линію и заняли ложементы: 1-й и 3-й баталіоны, имѣя за собою въ резервъ 2-й баталіонъ. За все это время дѣйствія 3-го баталіона ограничивались сначала подкрѣпленіемъ цѣпи Одесскаго полка, куда выслана была 12-я лин. рота, и передвиженіемъ его съ 4 орудіями 6-й батареи на правый флангъ позиціи, куда онъ прибылъ незадолго до прихода туда и прочихъ баталіоновъ.

Около 3 ч. пополудни на правомъ флангѣ позиціи показались передовыя части 2-й бригады 33-й пѣх. дивизіи.

Моментъ этотъ избранъ былъ начальникомъ отряда для перехода въ наступленіе. Полкъ получилъ приказаніе направиться на Хавъ-Гюль-Чесменскія высоты и, сбивъ съ нихъ непріятеля, выйти ему во флангъ и, если окажется возможнымъ, отрѣзать отступление тѣмъ его частямъ, которыя упорно еще продолжали держаться противъ нашего центра. Назначивъ въ первую линію бывшіе уже въ ней 1-й и 3-й баталіоны, а 2-й баталіонъ въ резервъ за правымъ флангомъ, полкъ, имѣя въ центрѣ 1-ю батарею, поспѣшно двинулся впередъ и подъ сильнымъ ружейнымъ и пушечнымъ огнемъ непріятеля быстро дошелъ до подошвы Гюль-Чесменскихъ высотъ, сильно занятыхъ турецкими стрѣлками, занявшими ложементы, съ крикомъ „ура“ ворвался на высоты и заставилъ непріятеля начать отступление по двумъ направленіямъ: прямо по шоссе и направо къ Іованъ-Чи-флику (Иваново-чифлику. *Ред.*). Наибольшее участіе въ этомъ послѣднемъ принялъ 1-й баталіонъ, направленный вдоль и правѣе ущелья, служащаго подъемомъ

(правѣ шоссе) на Гюль-Чесменскую высоту. 2 роты этого баталіона (3-я и 4-я), слѣдовавшія на лѣвомъ флангѣ, два раза должны были атаковать въ штыки засѣвшихъ въ ложементы турокъ и когда поднялись на гору, то увидѣли лѣвѣ себя турецкія колонны, тянувшіяся къ шоссе. Ясно было, что роты вышли имъ во флангъ. Видя это, по инициативѣ своихъ командировъ, 3-я и 4-я роты перемѣнили фронтъ правымъ плечемъ впередъ и, имѣя передъ собой только незначительную часть цѣпи 1-й стр. роты, сдѣлавшей такое же захожденіе, залегли и сами открыли по колоннамъ турокъ ружейный огонь. Видя, что часть стрѣлковъ отошла слишкѣмъ влѣво, непріятель пытался было окружить ее конными черкесами, но своевременно поданная помощь командиромъ 4-й роты выручила стрѣлковъ. Не имѣя вблизи за собою резерва, такъ какъ правофланговья роты 1-го баталіона, продолжая преслѣдовать отступающихъ прямо передъ собою турецкихъ стрѣлковъ, успѣли уже подняться на вторую высоту (впереди фонтана) и за наступающей темнотой и на пересѣченной мѣстности не замѣтили перемѣнившася направленія 3-й и 4-й ротъ, командиры этихъ послѣднихъ не признали возможнымъ наступать далѣе первой высоты и ограничились перестрѣлкой. Такъ какъ появленіе 1-го, а за нимъ 2-го баталіоновъ во флангъ непріятелю, опоздавшему своевременнымъ отступленіемъ на присоединеніе къ своимъ резервамъ стоявшимъ на Гюль-Чесме (Гюръ-чешме. *Ред.*) и сбитымъ оттуда вышеупомянутыми ротами 1-го баталіона, а вслѣдъ за ними и подоспѣвшими 7-й и 8-й ротами,—разрѣзывала войска его на 2 части, то для воспрепятствованія ихъ соединенію 2-й баталіонъ былъ мною остановленъ и 5-я рота его послана для преслѣдованія отступающихъ по направленію къ Іованъ-Чишлику. Наступившая совершенная темнота прекратила всякую возможность дальнѣйшаго преслѣдованія, почему оба баталіона въ 8 ч. вечера были собраны вмѣстѣ и направлены обратно въ лагерь, куда прибыли около 10 ч. ночи. Что касается 3-го баталіона, то дѣйствія его ограничились преслѣдованіемъ непріятеля только до подошвы возвышенностей, такъ какъ таковыя оказались уже занятыми частями 12-й пѣх. дивизіи, перешедшими въ наступленіе нѣсколько ранѣе ввѣреннаго мнѣ полка и принявшими вправо.

Потери полка состоятъ изъ 1 раненаго (прапорщика *Латти*) и 1 контуженнаго офицеровъ, 8 убитыхъ и 57 раненыхъ нижнихъ чиновъ. Убиты 2 лошади, одна изъ числа везшихъ патронный ящикъ, а другая верховая офицерская.

Не могу не отдать справедливости поведенію воинскихъ чиновъ полка. Какъ офицеры, такъ и солдаты вели себя примѣрно. Во время атаки и подъ сильнѣйшимъ огнемъ непріятеля полкъ сохранилъ сомкнутость и стройность, возможную только на ученьяхъ мирнаго времени. Подписалъ: полк. *Кузьминскій*.

**49. Командиръ 130-го пѣх. Херсонскаго полка командующему 33-ю пѣх. дивизіею, 17 ноября 1877 г., № 3605, д. Табачка (о боѣ 14 ноября).**

(Воен.-Учен. Арх., отд. II, д. № 6249, стр. 147 и 148).

Въ 5 ч. пополудни 14 сего ноября я запискою донесъ вашему превосходительству о сдѣланныхъ мною въ теченіе того же дня распоряженіяхъ по случаю наступленія турецкихъ войскъ къ позиціи, занятой ввѣренными мнѣ полкомъ съ 5-ю батареею въ 2 верстахъ къ западу отъ с. Табачки. Нынѣ же имѣю честь донести о подробномъ ходѣ означеннаго дѣла.

Авангардъ у с. Табачки имѣеть слѣдующее расположеніе: одна часть, въ составѣ 2 роты и 4-фунтовой полубатареи, занимаетъ постоянно позицію, имѣя роты по флангамъ полубатареи, а въ одной верстѣ въ сторонѣ отъ этой позиціи и нѣсколько впереди расположены остальные войска авангарда, отъ котораго одна рота находится въ с. Кошовѣ, а другая въ с.с. Табачкѣ и Червени (по полуротѣ) для поддержанія кавалерійской сторожевой цѣпи. Въ 9 ч. утра 14 сего ноября была отправлена отъ авангарда въ с. Кошово еще одна рота для смѣны дежурной роты, вслѣдствіе чего въ отрядѣ осталось всего 7 ротъ и 8 орудій.

Когда, въ 9 ч. утра 14 ноября, сгрѣльба на лѣвомъ флангѣ нашихъ передовыхъ войскъ усилилась, то я отправился на позицію, откуда съ возвышенія, слѣдя за ходомъ перестрѣлки, въ 10 ч. утра замѣтилъ на разстояніи 4—5 верстъ непріятельскую цѣпь и за нею колонну или колонны. Приказавъ войскамъ на позиціи занять вышеуказанныя мѣста, я отправился въ лагерь, гдѣ по тревогѣ поднималъ войска. Въ 11<sup>1/2</sup> ч. утра всѣ войска были уже на позиціи, т. е. 5-я батарея, имѣя по флангамъ и нѣсколько впереди 3-ю стр. и 10-ю роты, а сзади, за особо приспособленнымъ курганомъ, 1-ю стр. роту; 1-й же баталіонъ составлялъ резервъ. Такъ какъ непріятель до 1 ч. дня не подходилъ къ занятой позиціи, а направился на Трстеникъ (Трастеникъ. *Ред.*), то я въ 1<sup>1/2</sup> ч. дня послалъ въ с. Дамогилу (Двѣ-могили. *Ред.*), прося поддержки отъ расположеннаго тамъ 132-го пѣх. Бендерскаго полка для перехода въ наступленіе во флангъ непріятели. Посланный возвратился въ самое непродолжительное время, встрѣтивъ по дорогѣ командира казачьяго № 31 полка, который сообщилъ, что 132-й полкъ ушелъ изъ с. Дамогилы въ Трстеникъ. Извѣстіе это, именно въ тотъ моментъ боя, когда непріятель стоялъ у Трстеникской позиціи, обходя правый флангъ ея,—поставило меня въ чрезвычайно затруднительное положеніе. Не имѣя поддержки и находясь въ 10 верстахъ отъ дивизіи, лѣвый флангъ авангарда былъ совершенно открытъ. Оставаться на позиціи могло быть рискованно, оставить же оную, отступая на Дамогилу или предпринимая фланговое движеніе на Трстеникъ для сближенія съ дивизіею, я не могъ, такъ какъ роты изъ Кошово и Червени



еще не присоединились. Когда, наконецъ, означенныя роты въ 4 ч. пополудни прибыли, то наступленіе непріятели было уже приостановлено, вслѣдствіе чего фронтъ позиціи былъ перемѣненъ подъ прямымъ угломъ къ Трстеникской и выдвинутъ впередъ для сближенія съ непріятеlemъ и Трстеникскою позиціею, но и это движеніе скоро было приостановлено въ виду быстрого отступленія непріятельскаго лѣваго фланга къ сторонѣ Дуная. Приказавъ въ 5 ч. пополудни 1-му баталіону отправиться въ лагерь и отославъ указанное выше донесеніе къ вашему превосходительству, я съ остальными ротами и батареею еще оставался на позиціи до 6 ч. вечера. Затѣмъ я назначилъ одной ротѣ занять сторожевой цѣпью мѣстность впереди позиціи, а другой—стать для охраненія лагеря со стороны Табачки.

Къ вышеизложенному считаю долгомъ присовокупить, что о движеніи непріятели, а также въ теченіе всего боя вообще, я не получалъ никакого извѣстія ни о наступленіи и дѣйствіяхъ непріятели, ни о принятыхъ, съ нашей стороны, мѣрахъ для отраженія непріятельскаго нападенія. Подписаль: полк. *Эрнротъ*.

**50. Командиръ 131-го пѣх. Тираспольскаго полка командиру 2-й бригады 33-й пѣх. дивизіи, 16 ноября 1877 г., № 3357, с. Обрѣтеникъ (о боѣ 14 ноября).**

(Воен.-Учен. Арх., отд. II, д. № 6287, стр. 27 и 28).

Имѣю честь донести вашему превосходительству, что 14 ноября командующій дивизіею приказалъ мнѣ въ 2<sup>1/2</sup> ч. пополудни съ ввѣреннымъ мнѣ полкомъ и двумя батареями двинуться въ Домогилу (Двѣ-могили. *Ред.*). Приказаніе это было мною исполнено безъ промедленія.

Вытянувшись съ артиллеріею и частью обоза въ Домогильскую балку, я получилъ отъ вашего превосходительства приказаніе идти не на Домогилу, а на Тростеникъ (Трастеникъ. *Ред.*).

Передвинувъ полкъ по новому направленію на шоссе, не доходя до Тростеника 5 верстъ, я послалъ прапорщика *Тараевича* съ донесеніемъ г.-л. *барону Фирксу*, что иду на Тростеникъ. Прибылъ къ Тростенику. Получено было мною приказаніе, переданное прапорщ. *Тараевичемъ*: „ожидать прибытія шт.-кап. *Каменецкаго*, которому переданы соотвѣтственныя приказанія насчетъ движенія Тираспольскаго полка“.

Шт.-кап. *Каменецкій* къ полку не прибылъ, новое же приказаніе „стать въ резервъ у Тростеника и ожидать новыхъ приказаній“ было передано мнѣ адъютантомъ *барона Фиркса* шт.-кап. *Татариновымъ*.

За полученіемъ новыхъ распоряженій посланъ былъ мною снова, вмѣстѣ съ шт.-кап. *Татариновымъ*, прапорщ. *Тараевичъ*, который, спустя часа два, привезъ приказаніе: „послать одинъ баталіонъ и два орудія на позицію у Ганъ-Голь-Чесма (Гюръ-чешме. *Ред.*), а остальные два баталіона оставить у Тростеника“, что мною и было исполнено.

15 ноября, въ 9 ч. утра, я получилъ приказаніе двинуться съ полкомъ и артиллеріею въ Обретеникъ (Обрѣтеникъ. *Ред.*). Голова колонны уже доходила до бивака у Обертеника, когда я получилъ приказаніе ген. *Косича*: „двинуться обратно съ артиллеріею въ Тростеникъ“.

Прибывъ въ Тростеникъ, я получилъ снова приказаніе двинуться въ обратный путь и прибылъ въ Обертеникъ около 8 ч. вечера.

Состояніе здоровья нижнихъ чиновъ, несмотря на усиленный переходъ и ночь проведенную подъ дождемъ, въ вполнѣ удовлетворительномъ состояніи.

Къ сему имѣю честь присовокупить, что ночью на позицію у Обертеника съ 15-го на 16-е число прибыла бригада 35-й пѣх. дивизіи, подъ начальствомъ г.-м. *Коль*, назначенная въ распоряженіе XII арм. корпуса.

Съ разсвѣтомъ упомянутая бригада двинулась въ обратный путь въ Дольный Монастырь (Дольньо-Монастирци. *Ред.*). Подписаль: полк. *Синкевичъ*.

**51. Командиръ 132-го пѣх. Вендерскаго полка командующему 33-ю пѣх. дивизіею, 15 ноября 1877 г., № 4395, д. Двѣ-могили (о боѣ 14 ноября).**

(Воен.-Учен. Арх., отд. II, д. № 6249, стр. 146).

*Получено 21 ноября 1877 г.*

Вчерашняго числа при наступленіи непріятеля на позиціи у д. Тростенникъ (Трастеникъ. *Ред.*) ввѣренный мнѣ полкъ находился въ д. Домогилѣ (Двѣ-могили. *Ред.*). Въ 2 ч. пополудни было получено приказаніе начальника штаба XII корпуса, переданное въ запискѣ начальника штаба 33-й пѣх. дивизіи, дабы полкъ со 2-ю батареею отправился на правый флангъ Тростенниковской позиціи, что и было исполнено тотчасъ, такъ какъ полкъ былъ въ полной готовности на позиціи и ожидалъ приказанія. Полкъ прибылъ на позицію въ исходѣ 4-го часа, гдѣ было получено приказаніе отъ командира 2-й бригады 33-й пѣх. дивизіи г.-м. *Дожтурова* построить въ боевой порядокъ 2-й и 3-й баталіоны въ первой линіи, а 1-й баталіонъ со 2-ю батареею оставить въ резервѣ и поддержать атаку 129-го пѣх. Бессарабскаго полка.

Въ такомъ порядкѣ полкъ наступалъ во 2-й линіи за Бессарабскимъ полкомъ, поддерживая его съ праваго фланга 1-мъ и 2-мъ баталіонами, а съ лѣваго фланга 3-мъ баталіономъ, до наступленія совершенной темноты.

Съ наступленіемъ ночи и когда уже окончилась стрѣльба, полкъ оставался на позиціи, пока не отступили роты Бессарабскаго и Украинскаго полковъ, артиллерія и кавалерія, а затѣмъ отступилъ на шоссе къ д. Тростеникъ и, не доходя деревни, остановился, ожидая дальнѣйшаго приказанія. Въ это время пріѣхалъ командиръ 2-й бригады 33-й пѣх. дивизіи и приказалъ полку идти въ д. Домогилу, куда полкъ прибылъ въ 2 ч. ночи.

Во время дѣла въ полку убыло изъ строя: 3 раненыхъ и 2 контуженныхъ нижнихъ чиновъ, о чемъ доношу вашему превосходительству. Подписаль: полк. *Шелковниковъ*.

## **52. Командующій 33-ю арт. бригадою начальнику артиллеріи XII арм. корпуса, 21 ноября 1877 г., № 3502 (о боѣ 14 ноября).**

(Воен.-Учен. Арх., отд. II, д. № 6268, стр. 98 и 99).

*Получено 22 ноября 1877 г.*

Доношу вашему высокоблагородію, что во время наступленія турокъ на наши позиціи Мечка—Тростеникъ (Трастеникъ. *Ред.*) 1-я батарея и одинъ дивизионъ 6-й батареи командуемой мною бригады, по распоряженію начальства, двинуты были: 1-я батарея вмѣстѣ съ 2 баталіонами Бессарабскаго полка на позицію у с. Мечки, а дивизионъ 6-й батареи вмѣстѣ съ 3-мъ баталіономъ того же полка на правый флангъ нашихъ позицій.

Занявъ позицію на высотѣ, 1-я батарея стрѣляла по непріятельскимъ колоннамъ, наступавшимъ на наши ложементы у с. Мечки, а по отбитіи атаки турецкихъ войскъ батарея получила приказаніе немедленно перейти на правый флангъ нашихъ позицій у с. Тростеника, гдѣ атака непріятели была стремительна и упорна.

На правомъ флангѣ Тростеницкихъ позицій батареи командуемой мною бригады заняли слѣдующія позиціи: дивизионъ 6-й батареи помѣстился въ правыхъ ложементахъ, имѣя по сторонамъ ложементы, занятые 3-мъ баталіономъ Бессарабскаго полка, а 1-я батарея, по прибытіи изъ Мечки, заняла боковую позицію на открытой мѣстности для дѣйствія непріятелю во флангъ вблизи 6-й батареи 12-й арт. бригады, стоявшей въ ложементахъ.

Во время сильнаго напора густыхъ непріятельскихъ цѣпей противъ праваго нашего фланга дивизионъ 6-й батареи открылъ по нимъ энергическій огонь картечными гранатами вмѣстѣ съ батареями 12-й арт. бригады, находившимися въ ложементахъ лѣвѣе, а 1-я батарея, дѣйствуя во флангъ непріятелю гранатами, много способствовала отбитію атаки турокъ на наши передніе ложементы.

Противъ 1-й батареи былъ открытъ огонь съ турецкой 4-орудійной батареей, но

такъ какъ разстояніе отъ этой батареи было значительно велико, то непріятельскіе снаряды хотя и удачно падали на батарею, но вреда не наносили.

Съ этихъ позицій батареи выпустили слѣдующее число снарядовъ: 1-я батарея—80 обыкновенныхъ гранатъ, а дивизіонъ 6-й батареи: шрапнелей—9 и обыкновенныхъ гранатъ—10. По отбитіи непріятельской атаки и при преслѣдованіи его 1-я батарея вмѣстѣ съ 6-ю батареею 12-й бригады и Бессарабскимъ полкомъ выдвинулась впередъ на позицію и заняла возвышенный холмъ, съ котораго поражала отступающаго непріятели до наступленія совершенной темноты и невозможности различать нашихъ отъ турецкихъ войскъ; съ этой позиціи батарея выпустила 37 обыкновенныхъ гранатъ, а всего на трехъ позиціяхъ 1-я батарея сдѣлала 122 выстрѣла ударно-разрывною гранатою.

Во время боя батареи подвергались сильному ружейному, а 1-я батарея, кромѣ того, довольно мѣткому артиллерійскому огню непріятели. Въ этомъ бою ранено: въ 1-й батареѣ—1 и въ 6-й батареѣ—1 нижніе чины; лошадей: въ 1-й батареѣ—4 упряжныхъ, а въ 6-й батареѣ—1 строевая и 2 упряжныхъ.

Всѣ гг. офицеры и нижніе чины вели себя въ бою съ невозмутимымъ хладнокровіемъ и, стрѣляя спокойно, наносили огромный вредъ непріятельской пѣхотѣ.

По свидѣтельству командира 6-й батареи, особенно энергично дѣйствовалъ взводъ подпор. *Орлова*; съ 1-й же батареи мѣткою стрѣльбою, распорядительностью и полнымъ хладнокровіемъ къ огню непріятельскому выказалъ себя дивизіонъ пор. *Петренко* <sup>1)</sup>. Подписалъ: полк. *Сомовъ*.

### **53. Командиръ 5-й батареи 33-й арт. бригады командующему тою же бригадою, 15 ноября 1877 г., № 1592, д. Табачка (о боѣ 14 ноября).**

(Воен.-Учен. Арх., отд. II, д. № 6285, т. II, стр. 111).

*Получено 17 ноября 1877 г.*

14 ноября при наступленіи турокъ ввѣренная мнѣ батарея съ 2 баталіонами Херсонскаго полка составляла крайній правый флангъ Тростяницкой (Трастеникской. *Ред.*) позиціи противъ с. Косово (Кошово. *Ред.*). Около 11 ч. утра передъ занятою мною позиціею появилась непріятельская цѣпь, а внѣ выстрѣла передвигались колонны къ лѣвому флангу. Съ позиціи занятой мною удобно было обстрѣливать: во флангъ—непріятельскія войска, отброшенные къ нашему правому флангу, въ тылъ—войска, желавшія обойти нашъ правый флангъ по-

<sup>1)</sup> Къ рапорту приложенъ списокъ раненымъ нижнимъ чинамъ, въ которомъ перечислены двое канонировъ: 1-й батареи—Григорій *Заика* и 6-й батареи—Семень *Иваненко* (подлинный списокъ см. Воен.-Учен. Арх., отд. II, д. № 6268, стр. 99). *Ред.*

зиціи, которую занимають дежурныя части. Стрѣльба мною не производилась по рѣдкой цѣпи непріятели, не нанесившаго намъ вреда и бывшаго внѣ выстрѣла картечной гранаты. Батарея въ продолженіе цѣлаго дня оставалась на занятой позиціи, такъ какъ мѣстность впереди лежащая, покатая болѣе чѣмъ на версту впередъ, не представляла выгодной позиціи для сближенія съ незначительнымъ числомъ непріятели.

Убыли въ людяхъ, лошадяхъ, а равно и поврежденій въ матеріальной части артиллеріи не было. Подписаль: кап. *Девель*.

#### **54. Командиръ 6-й батареи 33-й арт. бригады командующему тою же бригадою, 15 ноября 1877 г., № 1427 (о боѣ 14 ноября).**

(Воен.-Учен. Арх., отд. II, д. № 5556, стр. 7 и 8).

Вчера, 14 ноября, командиромъ Бессарабскаго полка передано было приказаніе 2-й полубатареѣ ввѣренной мнѣ батарее съ баталіономъ Бессарабскаго полка выступить на Тростеникскія (Трастеникскія. *Ред.*) позиціи для подкрѣпленія Одесскаго полка, ставъ на ихъ мѣсто въ ложементяхъ. Въ 11 ч. полубатарея, перейдя с. Тростеникъ, заняла правые ложементы для 4 орудій, а по сторонамъ полубатареи ложементы для пѣхоты занялъ 3-й баталіонъ Бессарабскаго полка. Въ это время густыя непріятельскія цѣпи сильно подавались впередъ и влѣво противъ праваго нашего фланга. Полубатарея открыла огонь съ лѣваго фланга, имѣвшаго болѣе благопріятную мѣстность передъ ложементомъ для обстрѣла наступавшей непріятельской цѣпи съ резервомъ, сперва картечными гранатами, совмѣстно съ батареями 12-й арт. бригады, находившимися въ ложементяхъ лѣвѣе, чѣмъ много способствовала отбитію атаки на передніе наши ложементы, а потомъ, при отступленіи непріятельскихъ цѣпей къ оврагу, продолжая стрѣлять обыкновенными гранатами, ставя прицѣлъ до 120 линій. Гранатъ выпущено картечныхъ—9 и обыкновенныхъ—10. Полубатарея съ момента выѣзда въ ложементы правый флангъ позиціи (? *Ред.*) подвергалась сильному ружейному огню, вслѣдствіе чего раненъ ѣздовой 7-го орудія *Сергѣй Иваненко* пулей въ бокъ, сильно ранены одна строевая и двѣ упряжныхъ лошади. О поврежденіяхъ въ матеріальной части представляются особыя вѣдомости. Послѣ прихода остальныхъ двухъ баталіоновъ Бессарабскаго полка и 1-й батареи 33-й арт. бригады на правый флангъ и послѣ ввода ихъ въ бой правѣе и впереди ложементовъ, занимаемыхъ полубатарею, ген. *Фофановымъ* приказано было пріостановить огонь. А во время общаго наступленія полубатарея поведена была впередъ и стояла за полубатарею 1-й батареи 33-й бригады. Какъ офицеры, такъ и нижніе чины дѣйствовали безъ счета (? *Ред.*) во время боя, несмотря на сильный ружейный и орудійный огонь. Особенно хорошо дѣйствовалъ 4-й взводъ, подъ командою подпор. *Орлова*. Въ бою

находились: командиръ 2-й полубатареи и 3-го взвода кап. *Дмитріевъ* и командиръ 4-го взвода подпор. *Орловъ*. (Копія,—подлинный подписаль: подполк. *Демченковъ*; скрѣпилъ онъ же).

**55. Начальникъ 12-й кав. дивизіи начальнику 12-й пѣх. дивизіи,  
1) ноября 1877 г., № 3405, с. Трастеникъ (о боѣ 14 ноября).**

(Воен.-Учен. Арх., отд. II, д. № 7078, стр. 147—149).

*Получено 19 ноября 1877 г.*

Представляю вашему превосходительству описаніе дѣйствій 12-й кав. дивизіи 14 ноября въ бою подъ Мечкой и Трестеникомъ (Трастеникомъ. *Ред.*).

Въ бою 14 ноября войска 12-й кав. дивизіи дѣйствовали по-бригадно: 1-я бригада г.-м. *Бороздина*, въ составѣ 1-го, 3-го и 4-го эскадроновъ 12-го драг. Стародубовскаго полка и 1-го и 4-го эскадроновъ 12-го улан. Бѣлгородскаго полка со взводомъ 19-й конной батареи,—лѣвѣе Трестеницкой позиціи и у Мечки, и 2-я бригада г.-м. *Сталь-фонъ-Гольштейна*, въ составѣ 12-го гус. Ахтырскаго полка, 2-го эскадрона 12-го драг. Стародубовскаго полка, 3-го эскадрона 12-го улан. Бѣлгородскаго полка, двухъ сотенъ Донскаго каз. № 12 полка, подъ начальствомъ полк. *Хрещатицкаго*, Донской каз. № 5 батареи и частей 19-й конной батареи,—на правомъ флангѣ Трестеницкой позиціи.

*Дѣйствіе кавалеріи на лѣвомъ флангѣ.* Въ 9<sup>1/2</sup> ч. утра г.-м. *Бороздинъ*, получивъ изъ цѣпи донесеніе о наступленіи непріятеля въ числѣ около 8 таборовъ съ кавалеріею на Пиргосъ, немедленно повелъ оставшіеся на бивакѣ 1-й, 3-й и 4-й эскадроны 12-го драг. Стародубовскаго полка и 1-й и 4-й эскадроны 12-го улан. Бѣлгородскаго полка 2). Обойдя Мечку справа и замѣтивъ, что казачья цѣпь уже отошла въ ложину передъ деревней, а пѣхотный резервъ аванпостовъ отступилъ отъ Пиргоса на свои позиціи у Мечки, г.-м. *Бороздинъ* однимъ полуэскадрономъ уланъ прикрылъ лѣвый флангъ этой позиціи на Дунаѣ, а остальными частями бригады занялъ пространство отъ Мечки до Трестеника, связавъ густой цѣпью наѣздниковъ войска лѣваго фланга позиціи съ центромъ. Непріятель между тѣмъ спускался уже къ Мечкѣ, ввелъ въ нее свою цѣпь, за которой тянулись густыя колонны пѣхоты. Около 11 ч. утра 48-й пѣх. Одесскій полкъ съ батареей направился въ обхватъ непріятеля съ праваго фланга позиціи у Мечки. Для прикрытія открытаго фланга Одесцевъ и для содѣйствія имъ былъ посланъ

1) Въ подлинникѣ число не проставлено. *Ред.*

2) 2-й эскадронъ 12-го драг. полка посланъ былъ въ резервъ аванпостовъ 2-й бригады къ Кошову на смѣну 3-го эскадрона 12-го улан. полка, 2-й эскадронъ котораго пошелъ на смѣну 1-й сотни Донскаго каз. № 37 полка на аванпостахъ впереди д. Пиргосъ. *Выноска подлинника.*

командиръ 12-го драг. Стародубовскаго полка полк. *Бильдерлингъ* съ тремя своими эскадронами. Одновременно съ этимъ движеніемъ перешла въ наступленіе 1-я бригада 12-й пѣх. дивизіи, поддержанная съ фланга дивизіономъ уланъ и сотнею Донскаго каз. № 37 полка. Не выдержавъ дружнаго натиска, непріятель началъ отступать, но часть его была настигнута въ Мечкѣ и переколота. Отступавшіе же на Пиргосъ были охвачены съ фланга и тыла Одессцами и драгунами, при этомъ 3-й эскадронъ, имѣя во главѣ командующаго эскадрономъ шт.-кап. *Левинскаго*, бросился въ пашки на пѣхоту, врубился въ ряды ея и произвелъ въ нихъ страшное опустошеніе.

Въ этой лихой атакѣ приняли участіе взводъ уланъ, подъ командою корн. *Гейцига*, и 12 казаковъ. Потеря кавалеріи была здѣсь всего 9 человекъ убитыми и ранеными, непріятель же оставилъ груды тѣлъ, много оружія, патроновъ и три человека плѣнными. Подоспѣвшіе Одессцы довершили пораженіе непріятели штыками. Преслѣдованіе было пріостановлено въ виду новыхъ колоннъ пѣхоты, спускавшихся къ Пиргосу. Командиръ драгунскаго полка вывелъ тогда на позицію, подъ прикрытіемъ своихъ эскадроновъ, взводъ пѣшей батареи, слѣдовавшей за Одесскимъ полкомъ. Мѣткій огонь этихъ орудій принудилъ непріятельскую пѣхоту повернуть на шоссе къ Ханъ-Галь-Чесме (Гюръ-чешме. *Ред.*). Тогда Одессцы и драгуны отошли къ правому флангу Мечкинской позиціи и кавалеріа заняла прежнее расположеніе.

Между тѣмъ, турки сильно тѣснили наши войска у Трестеника. Вслѣдствіе этого г.-м. *Бороздинъ* приказалъ командиру 12-го улан. Бѣлгородскаго полка съ дивизіономъ уланъ, подъ командою подполк. *Юмудскаго*, при двухъ орудіяхъ 19-й конной батареи пор. *Жабыки*, выѣхать на позицію влѣво отъ Трестеника и взять непріятели во флангъ. Дивизіонъ дѣйствовалъ очень удачно, а фланговый огонь наносилъ противнику много вреда. Огонь высланныхъ въ то же время двухъ орудій 4-фунтовой пѣшей батареи, подъ прикрытіемъ 1-го эскадрона драгунъ, также не мало содѣйствовалъ успѣху. Наконецъ, турки и противъ Трестеника начали отступать, тогда во флангъ имъ былъ направленъ ген. *Бороздинымъ* Одесскій пѣх. полкъ.

Когда отступленіе противника сдѣлалось общимъ, тогда 1-я бригада вся выдвинулась впередъ и только съ наступленіемъ темноты при сильнѣйшемъ туманѣ, было пріостановлено движеніе, при чемъ 2-й эскадронъ уланъ занялъ прежнюю линію аванпостовъ впереди Пиргоса.

*Дѣйствія кавалеріи на правомъ флангѣ.* Командиръ 2-й бригады 12-й кав. дивизіи г.-м. *Сталь-фонъ-Гольштейнъ* въ 8 ч. утра получилъ первое донесеніе съ передовыхъ постовъ о наступленіи турокъ со стороны Ивано-Чиѣлика (Иваново-чиѣлика. *Ред.*), вслѣдствіе чего приказалъ усилить цѣпь 4-мъ эскадрономъ гусаръ. По полученіи втораго донесенія о переправѣ непріятели черезъ Ломъ въ

значительныхъ силахъ было приказано 4 орудіямъ 5-й Донской батареи и 2 орудіямъ 19-й конной, подъ прикрытіемъ 2-го эскадрона 12-го гус. Ахтырскаго полка, выдвинуться на правый флангъ Трестеницкой позиціи, правѣ шоссе.

Между тѣмъ, турки сильно напирали на нашу цѣпь и командиръ 12-го гус. полк. *Тевяшевъ* перевелъ ее на новую позицію по гребню, ведущему отъ шоссе до Кошовскаго лога, усиливъ при этомъ правый флангъ. Бывшій въ это время въ резервѣ передовыхъ постовъ взводъ Донской № 5 батареи, подъ прикрытіемъ 3-го эскадрона 12-го улан. Бѣлгородскаго полка, мѣткимъ огнемъ сдерживалъ наступленіе противника; огонь здѣсь былъ вскорѣ усиленъ присоединеніемъ взвода 19-й конной батареи.

Въ виду настойчиваго наступленія непріятеля орудія эти принуждены были сняться и отойти къ резерву. Въ это время, въ виду появленія турецкой кавалеріи, на встрѣчу ей были передвинуты гусары на нашъ правый флангъ и для усиленія цѣпи ихъ  $\frac{1}{2}$  эскадрона драгунъ, изъ числа прибывшихъ на смѣну уланамъ въ аванпостной цѣпи, другой же  $\frac{1}{2}$  эскадронъ 2-го эскадрона драгунъ оставленъ въ резервѣ.

Для облегченія отступленія на той передовой линіи, были вновь выдвинуты на позицію впереди срубленной рощи два орудія 5-й Донской и два 19-й конной батарей, подъ начальствомъ командира 5-й Донской батареи подполк. *Калинина*.

Непріятельская пѣхота, пользуясь оврагомъ и завлекаемая нашими отступавшими частями, быстро двигалась впередъ и вскорѣ заняла наши стрѣлковые ровики между шоссе и срубленной рощей.

При этомъ движеніи лѣвый флангъ турецкой пѣхоты прошелъ мимо скрытаго дивизіона гусаръ, который, пропустивъ непріятеля, бросился на него въ атаку. Командиръ дивизіона майоръ *Игнатьевъ* съ шт.-ротм. *Игнатьевымъ*, пор. *Вельшевскимъ*, корн. *Багенскимъ*, вольноопредѣляющимися ун.-оф. *Остроградскимъ*, *Игнатьевымъ* и графомъ *Борхомъ*, съ двумя рядовыми 4-го эскадрона, врубилась въ средину пѣхоты, а за ними дивизіонъ гусаръ и  $\frac{1}{2}$  эскадрона 2-го эскадрона 12-го драгунскаго полка, и изрубили 21 человекъ, а 11, и въ томъ числѣ офицера, взяли въ плѣнъ, отбивъ при этомъ еще 4 лошади съ патронными ящиками. Здѣсь гусары, захвативъ также много ружей системы Пибоди, открыли изъ нихъ самый частый огонь противъ турокъ.

Одновременно съ этой атакой турки, слишкомъ выдвинувшись, попали подъ сильный огонь Донской № 5 батареи, расположенной за землянымъ укрѣпленіемъ, и, понеся большой уронъ, оставили занятые ровики и начали отступать. Тогда батарея вынеслась впередъ и заняла позицію передъ срубленной рощей.

Для прикрытія отступавшей пѣхоты турки выставили на возвышенности у Ханъ-Гель-Чесмы (Гюръ-чешме. *Ред.*) десять орудій дальняго боя и открыли огонь по нашей батарее.



Въ 3-мъ часу пополудни въ виду того, что командиръ (командующій. *Ред.*) 12-й арт. бригады полк. *Григорьевъ* лично привелъ въ подкрѣпленіе 2-ю батарею своей бригады, мною приказано было всѣмъ орудіямъ 5-й Донской батареи сняться съ занимаемыхъ ими позицій и передвинуться далѣе, гдѣ батарея и оставалась подъ прикрытіемъ 3-го эскадрона уланъ и сотни Донского каз. № 12 полка.

Въ этотъ день цѣпь передовыхъ постовъ отъ Кошова до Пепеленскаго ущелья содержалась двумя сотнями Донского каз. № 12 полка. Еще утромъ было замѣчено на передовыхъ постахъ казаками, что непріятель усиливается противъ нихъ и какъ бы намѣревается атаковать переправы черезъ Черный Ломъ у Кошова и Нисово. Это обстоятельство вынудило командира полка полк. *Хрещатицкаго* тотчасъ усилить посты двумя сотнями изъ резерва. Но вскорѣ, по незначительности перестрѣлки, онъ могъ убѣдиться, что турки не намѣреваются предпринять что нибудь рѣшительное въ этомъ направленіи, а только ограничиваются демонстраціями, вслѣдствіе чего послѣдняя сотня резерва (6-я) была тотчасъ же направлена на оконечность лѣваго фланга непріятеля и сотнямъ, двинутымъ сначала на усиленіе цѣпи, было послано приказаніе собраться и двинуться къ Кошову. 6-я сотня, двинувшись впередъ, вскорѣ спѣшилась, завязала перестрѣлку съ непріятельскою цѣпью и тѣмъ задержала отступленіе ея.

Въ то же самое время наѣздники, высланные отъ двухъ сотенъ, наблюдали за движеніемъ непріятеля къ сторонѣ Кошова и не допускали небольшихъ кавалерійскія группы прорываться въ наше расположеніе. Какъ я сказалъ выше, двумъ сотнямъ, двинутымъ утромъ на усиленіе цѣпи, было послано приказаніе собраться и передвинуться къ Кошову. Едва успѣла прибыть 1-я сотня, какъ была замѣчена непріятельская кавалерія, выѣзжавшая изъ д. Иванъ-Чифликъ. Сотня эта была тотчасъ двинута противъ нея, но турецкая кавалерія не приняла атаку и отошла на высоту у Иванъ-Чифлика. Послѣ этого эпизода 1-я сотня во все время боя оберегала оконечность нашего праваго фланга, при чемъ дѣйствовала противъ непріятеля отдѣльными разѣздами. Въ 3-мъ часу дня, когда замѣтно было колебаніе лѣваго фланга непріятеля, полк. *Хрещатицкій* приказалъ одной сотнѣ, по-полусотенно, періодически начать охватывать флангъ непріятельской цѣпи и спѣшиваться и ружейнымъ огнемъ выбивать непріятеля изъ-за закрытій. Въ это же время былъ введенъ имъ въ дѣло взводъ Донской № 5 батареи, который, подъ прикрытіемъ 2 взводовъ Ахтырскихъ гусаръ и имѣя передъ фронтомъ спѣшившихся казаковъ, сталъ дѣйствовать шрапнелями по сомкнутымъ частямъ отступающаго лѣваго фланга непріятеля. Наши два орудія нѣсколько разъ мѣняли позиціи и своими мѣткими выстрѣлами наносили значительный вредъ непріятелю. Стрѣльба изъ нихъ продолжалась до самой темноты, при чемъ послѣдніе выстрѣлы сдѣланы были по огонькамъ отступающаго непріятеля.

По отступленіи непріятеля, для содержанія передовыхъ постовъ былъ остав-

лень 4-й эскадронъ гусарь, а въ резервъ—эскадронъ драгунъ со взводомъ 19-й конной батареи; остальные части возвратились на бивакъ въ 8 ч. вечера.

Въ заключеніе считаю долгомъ заявить, что всѣ чины ввѣренной мнѣ дивизіи исполнили свой долгъ безукоризненно, выказавъ рѣшительность, мужество и находчивость, чѣмъ въ значительной степени содѣйствовали успѣху общаго дѣла.

Представляя при этомъ наградные листы <sup>1)</sup>, покорнѣйше прошу ходатайства вашего превосходительства о награжденіи лицъ, признанныхъ мною того достойными. Подписалъ: г.-л. баронъ *Дризенъ*.

### **56. Командиръ 1-й бригады 12-й кав. дивизіи начальнику той же дивизіи, 15 ноября 1877 г., с. Мечка (о боѣ 14 ноября)**

(Воен.-Учен. Арх., отд. II, д. № 6315, стр. 147 и 148).

14 ноября во ввѣренной мнѣ бригадѣ 2-й эскадронъ 12-го драг. полка посланъ былъ въ резервъ аванпостовъ 2-й бригады къ Кошеву (Кошову. *Ред.*) на смѣну 3-го эскадрона уланъ, а 2-й эскадронъ 12-го улан. полка посланъ былъ для смѣны 1-й сотни 37-го каз. полка на аванпостахъ впереди Пиргоса.

Въ 9<sup>1/2</sup> ч. утра получилъ донесеніе съ казачьей цѣпи, что на Пиргосъ наступаютъ сильныя колонны турецкой пѣхоты, до 8 таборовъ, имѣя по флангамъ кавалерію. Немедленно повелъ оставшіеся на бивакѣ 3 эскадрона драгунъ и 2 эскадрона уланъ на выстрѣлы. Обойдя Мечку справа, я замѣтилъ, что казачья цѣпь ужъ отошла въ лощину передъ Мечкой; пѣхотный же резервъ аванпостовъ отступилъ изъ Пиргоса на свои позиціи къ Мечкѣ. Остановивъ бригаду на высотѣ Мечки, однимъ полуэскадрономъ уланъ прикрылъ лѣвый флангъ Мечкинской позиціи на Дунаѣ, а съ остальными частями бригады занялъ пространство отъ Мечки до Трестеника, связавъ густой цѣпью наѣздниковъ войска лѣваго фланга боевой позиціи съ центромъ.

Непріятель, пройдя Пиргосъ, сталъ спускаться къ Мечкѣ; цѣпь его уже заняла деревню, за ней потянулись густыя колонны пѣхоты. Въ это время, около 11 ч. утра, я получилъ извѣстіе отъ начальника 12-й пѣх. дивизіи, что 48-й пѣх. Одесскій полкъ съ 4-фунтовой пѣшей батареей направленъ въ обходъ непріятеля у Мечки съ праваго фланга нашего. Вслѣдствіе этого мною тотчасъ приказано было полк. *Бильдерлингу* съ 3 эскадронами драгунъ прикрыть правый флангъ Одесцевъ и слѣдовать съ ними вмѣстѣ въ обходъ непріятеля. Одновременно съ этимъ обходнымъ движеніемъ части 1-й бригады 12-й пѣх. дивизіи также перешли въ наступленіе и ударили на противника съ фронта,

1) Наградныхъ листовъ при рапортѣ не оказалось. *Ред.*

поддержанные мною съ фланга дивизиономъ уланъ и сотнею казаковъ. Не выдержавъ дружнаго натиска, непріятель сталъ поспѣшно отступать и часть его была переколота въ Мечкѣ. Отступившіе же на Пиргосъ турки были захвачены во флангъ и въ тылъ смѣлымъ и быстрымъ движеніемъ Одесцевъ съ драгунами. Сойдясь съ непріятелемъ, 3-й эскадронъ Стародубовскихъ драгунъ бросился въ шашки на непріятельскую пѣхоту, имѣя во главѣ командующаго эскадрономъ шт.-кап. *Левинскаго*. Драгуны врубались въ ряды пѣхоты и стали работать шашками. Къ драгунамъ примкнули взводъ уланскаго полка, подъ командою корн. *Гейцига*, и 12 казаковъ. Въ этой лихой рубкѣ кавалерія, потерявъ всего 9 человѣкъ убитыми и ранеными, навалила груды турецкихъ тѣлъ, взявъ живыми въ плѣнъ только трехъ пѣхотинцевъ, много оружія, патроновъ, нѣсколько лошадей; подоспѣвшіе Одесцы штыками довершили пораженіе. За 3-мъ эскадрономъ драгунъ, уступами съ праваго фланга, шли 4-й и 1-й эскадроны, которыхъ полк. *Бильдерлингъ* собирался тоже пустить въ атаку для преслѣдованія непріятеля, когда на шоссе показались новыя густыя массы пѣхоты, которыя быстро спустились къ Пиргосу, чтобы охватить увлекшихся преслѣдованіемъ Одесцевъ и драгунъ, и открыли по нимъ артиллерійскій огонь. Тогда командиръ драгунскаго полка остановилъ эскадроны и подъ ихъ прикрытіемъ вывелъ на позицію 2 орудія пѣшей батареи, слѣдовавшей за Одесскимъ полкомъ. Орудія, потерявъ, снимаясь съ передковъ, двухъ лошадей, убитыхъ гранатой, нѣсколькими мѣткими выстрѣлами остановили наступленіе непріятельской пѣхоты, которая повернула на шоссе въ направленіи на Ханъ-Гюль-Чесму (Гюръ-чешме. *Ред.*). Одесскій полкъ и драгуны отошли къ правому флангу Мечкинской позиціи и ввѣренная мнѣ бригада опять заняла пространство отъ Мечки до Трестеника.

Въ то время, какъ противъ лѣваго фланга непріятель отступилъ, я увидѣлъ, что онъ сталъ сильно тѣснить наши войска у Трестеника. Вслѣдствіе этого я приказалъ полк. *Салтыкову* съ дивизиономъ уланъ, подъ командою подполк. *Юмудскаго*, при двухъ орудіяхъ 19-й конной батареи пор. *Жабыки*, выѣхать на позицію влѣво отъ Трестеника и, показавшись на флангъ, открыть огонь по непріятелю. Дивизионъ этотъ дѣйствовалъ чрезвычайно удачно и мѣткими выстрѣлами поражалъ во флангъ непріятеля. Въ то же время я выслалъ 2 орудія 4-фунтовой пѣшей батареи, подъ прикрытіемъ 1-го эскадрона драгунъ, на гребень лощины, идущій отъ Мечки къ Трестенику, и открылъ огонь въ тылъ наступающей на Трестеникъ пѣхоты. Увидя, наконецъ, что и подъ Трестеникомъ турки стали отступать и наши перешли въ наступленіе, я направилъ 48-й Одесскій пѣх. полкъ влѣво отъ Трестеника, чтобы поддержать перешедшую въ наступленіе пѣхоту.

Когда непріятель по всей линіи сталъ отступать, я выдвинулъ кавалерію впередъ и, только съ наступленіемъ темноты, при сильнѣйшемъ туманѣ, прио-

становилъ движеніе, занявъ 2-мъ эскадрономъ уланъ прежнюю линію аванпостовъ впереди Пиргоса.

Въ заключеніе считаю долгомъ донести вашему превосходительству, что всѣ чины ввѣренной мнѣ бригады, отъ офицера до солдата, показались въ этомъ дѣлѣ истыми молодцами, дѣйствовали смѣло, рѣшительно, неутомимо. Изъ особенно отличившихся и много способствовавшихъ блестящему отбитію нападенія непріятели могу указать на ближайшихъ помощниковъ моихъ, командировъ полковъ, полк. *Бильдерличга* и полк. *Салтыкова*, также подполк. 12-го улан. полка *Юмудскаго* и 12-го драг. шт.-кап. *Левинскаго* и 19-й конной батареи пор. *Жабыку*.

Наши потери: убитыми нижнихъ чиновъ: въ 12-мъ драгунскомъ—2, въ 12-мъ уланскомъ—1; раненыхъ: въ 12-мъ драг.—3, въ 12-улан.—5; лошадей: убито: въ 12-мъ драгунскомъ—2, въ 12-мъ улан.—6; ранено: въ 12-мъ драг.—3, въ 12-мъ улан.—8. Всего нижнихъ чиновъ—11, лошадей—19. Трофеи наши: много ружей и полныхъ ящиковъ съ патронами. Подписаль: г.-м. *Бороздинъ*.

**57. Командиръ 1-й бригады 12-й пѣх. дивизіи начальнику 12-й кав. дивизіи, 17 ноября 1877 г., № 286, с. Мечка (о боѣ 14 ноября).**

(Воен.-Учен. Арх., отд. II, д. № 6315, стр. 161).

*Получено 18 ноября 1877 г.*

Во время боя 14 ноября, по отступленіи лѣваго авангарда, 3 взвода 2-го эскадрона Бѣлгородскаго улан. полка, отступивъ къ Мечкѣ на главную позицію отряда, бывшаго подъ моимъ начальствомъ, получили отъ меня приказаніе обезпечить мой лѣвый флангъ, что они и исполняли во все время боя, находясь близъ Дуная и наблюдая за всѣми движеніями противника посредствомъ постовъ, при чемъ нерѣдко подвергались огню его; при переходѣ же ввѣренной мнѣ бригады, по отраженіи атакъ непріятели, въ преслѣдованіе послѣдняго, названнаго кавалерійскія части исполняли то же порученіе, несмотря на огонь противника, опережая пѣхотную цѣпь и выдвинувшись вмѣстѣ съ послѣднею далеко за Пиргосъ, при чемъ понесли потерю какъ въ людяхъ, такъ и въ лошадяхъ; одна изъ лошадей, между прочимъ, убита наповаль у рядового, находившаго при мнѣ на вѣстяхъ.

По окончаніи дѣла я выслалъ 2-й эскадронъ впередъ для развѣдыванія—нѣтъ ли между Пиргосомъ и Мечкой непріятельскихъ частей и когда, по донесенію командира эскадрона, ихъ не оказалось, то я выслалъ авангардъ изъ одного баталіона, подъ прикрытіемъ того же эскадрона, который и занялъ сторожевые посты.

Вообще всѣ чины 2-го эскадрона 14 ноября исполняли свой долг съ полнымъ самоотверженіемъ. Всего ранено въ эскадронѣ нижнихъ чиповъ — 3, изъ нихъ тяжело двое; лошадей же убито—6 и ранено—5, согласно донесенію командира эскадрона отъ 15 ноября за № 78. Подписаль: г.-м. *Цитлядзевъ*.

**58. Командующій 2-мъ эскадрономъ 12-го драг. Стародубовскаго полка командиру того же полка, 15 ноября 1877 г., № 84, с. Трастеникъ (о боѣ 14 ноября).**

(Воен.-Учен. Арх., отд. II, д. № 6315, стр. 149 и 150).

Вчерашняго числа утромъ, прибывъ на смѣну эскадрону Бѣлгородскаго улан. полка, который находился въ дежурной части прикрытіемъ у взвода 19-й конно-арт. батареи, я съ командуемымъ мною эскадрономъ сталъ правѣ эскадрона уланъ, и замѣтивъ, что цѣпь Ахтырскаго гусарскаго полка, тѣснимая непріателемъ, стала отступать, я выслалъ въ поддержку ей 1-й и 2-й взводы, которые и разсыпались, а 2-й полуэскадронъ остался въ резервѣ и служилъ прикрытіемъ 19-й конно-арт. батареи въ продолженіе всего боя.

Наша кавалерійская цѣпь все время сдерживала цѣпь непріательской кавалеріи, которая, замѣтивъ, что командуемый мною полуэскадронъ сталъ загибать правымъ плечемъ и угрожалъ ея лѣвому флангу, поспѣшно отступила за расположеніе своей пѣхоты, но здѣсь все-таки взято было въ плѣнъ два человека пѣхоты. Въ то время, какъ наша пѣхота перешла въ наступленіе, кавалерійская цѣпь, поравнявшись съ пѣхотною цѣпью, обезпечивала нашъ правый флангъ, а когда непріатель былъ опрокинутъ пѣхотой, кавалерійская наша цѣпь бросилась въ атаку на пѣхоту, преслѣдуя ее; тутъ было забрано оружіе, нѣсколько ящиковъ патроновъ и четыре человека плѣнныхъ. Всѣ плѣнные были переданы маіору *Игнатьеву*, который былъ въ цѣпи при гусарскомъ Ахтырскомъ полку, а одинъ изъ плѣнныхъ былъ отданъ въ лазаретную линейку пѣхотнаго полка.

Когда къ туркамъ пришло подкрѣпленіе, войска наши стали отступать къ ложеамтамъ, а затѣмъ мы вторично перешли въ наступленіе и сопровождали до сумерекъ пѣхотную цѣпь съ праваго фланга, пока не окончилось сраженіе. Убито 3 лошади и ранено—3.

Наиболѣе отличился при преслѣдованіи противника шт.-кап. *Бенескулъ*, а изъ нижнихъ чиновъ—взводный вахмистръ Сидоръ *Пелипенко*. Подписаль: кап. *Григорьевъ*.

**59. Командиръ 2-й бригады 12-й кав. дивизіи начальнику той же дивизіи, 15 ноября 1877 г., № 106 (о боѣ 14 ноября).**

(Воен.-Учен. Арх., отд. II, д. № 6315, стр. 158—160).

14 ноября, въ 8 ч. утра, было получено отъ маіора *Абулова* донесеніе съ аванпостовъ о наступленіи турокъ со стороны Ивана-Чиѣлика (Иваново-чиѣлика. *Ред.*), вслѣдствіе чего я приказалъ полк. *Тевяшеву* отправить на усиленіе цѣпи эскадронъ гусарь. По полученіи вторичнаго донесенія изъ цѣпи, что непріятель переправился черезъ р. Ломъ въ значительныхъ силахъ, я приказалъ 4 орудіямъ 5-й Донской батареи и 2 орудіямъ 19-й конной, подъ прикрытіемъ эскадрона гусарь, выдвинуться на правый флангъ Трестенинской позиціи, гдѣ и стать немного правѣе шоссе.

Между тѣмъ, полк. *Тевяшевъ*, отправившійся въ цѣпь къ дивизиону ввѣреннаго ему полка, увидя, что турки сильно напираютъ на нашу цѣпь, занялъ новую позицію по гребню, ведущему отъ шоссе до Кошевскаго лога; усиливъ немного правый флангъ для наблюденія за непріятелемъ, въ случаѣ обходнаго движенія имъ нашего праваго фланга. Въ это время, бывший въ главномъ караулѣ, за аванпостною цѣпью, взводъ 5-й Донской батареи, имѣя въ прикрытіи эскадронъ 12-го улан. Бѣлгородскаго полка, огнемъ по спускавшейся съ бугра отъ Ивана-Чиѣлика турецкой пѣхотѣ задерживалъ натискъ непріятеля. Для усиленія огня вышеозначеннаго взвода я отправилъ туда же взводъ 19-й конной батареи; но при дальнѣйшемъ наступленіи непріятеля орудія отступили къ общему резерву. Такъ какъ со стороны непріятеля показалась кавалерія, то противъ нея были передвинуты гусары на нашъ правый флангъ и тогда же отъ прибывшаго на смѣну уланамъ 12-го Стародубовскаго драг. полка мною было отправлено  $\frac{1}{2}$  эскадрона въ цѣпь на поддержку гусарь, а  $\frac{1}{2}$  эскадрона оставлено въ резервѣ.

Къ 12 ч. дня, видя, что наши передовыя части отступаютъ, для поддержки ихъ я приказалъ одному взводу 5-й Донской батареи и взводу конной <sup>1)</sup>, подъ начальствомъ командира 5-й Донской батареи подполк. *Калинина*, выдвинуться на позицію впереди срубленной роши. Открытымъ изъ этихъ орудій огнемъ было облегчено отступление нашей передовой линіи и сдерживалось слишкомъ быстрое наступленіе непріятеля.

Между тѣмъ, непріятельская пѣхота, пользуясь оврагомъ и увлекаемая отступавшими нашими частями, быстро двигалась впередъ и вскорѣ заняла наши стрѣлковые ровики между шоссе и срубленною рощею.

При этомъ движеніи непріятеля лѣвый флангъ пѣхоты прошелъ мимо скрытаго, подъ начальствомъ маіора *Игнатьева*, дивизиона гусарь, который, давъ непріятелю пройти немного впередъ, стремительно бросился на турецкую пѣхоту

<sup>1)</sup> 19-й конной. *Ред.*  
вып. 56, ч. II.

въ атаку. Маіоръ *Игнатъевъ* съ шт.-ротм. *Игнатъевымъ*, пор. *Вельяшевнымъ*, корнет. *Багенскимъ*, вольноопредѣляющимся ун.-оф. *Остроградскимъ*, *Игнатъевымъ*, графомъ *Борхомъ*, съ двумя рядовыми 4-го эскадрона, врубилась въ середину и изрубили 21 человекъ, а 11, и въ томъ числѣ офицера, взяли въ плѣнъ; отбивъ при этомъ 4 лошади съ патронными ящиками. Одновременно съ пораженіемъ лѣваго фланга кавалеріею, турки выдвинулись слишкомъ впередъ и попали подъ продольные выстрѣлы Донской № 5 батареи, расположенной за землянымъ укрѣпленіемъ, правѣе шоссе. Первая же граната, пущенная въ ряды турецкой пѣхоты, произвела смятеніе, а слѣдовавшіе за тѣмъ выстрѣлы окончательно принудили турокъ покинуть занятые ими ровики и быстро отступить. Видя это, Донская батарея вынеслась, на-рысяхъ, впередъ и съ позиціи передъ срубленной рощей начала поражать непріятеля во флангъ. Оттѣснивъ такимъ образомъ непріятеля, батарея, снова перемѣнивъ позицію, остановилась на скатѣ въ балку по ту сторону срубленной рощи.

Для прикрытія отступления своей пѣхоты турки выставили на возвышенности у Хан-Гел-Чесме (Гюръ-чешме. *Ред.*) десять орудій дальняго боя и открыли огонь по нашей батарее.

Въ 3 ч. дня на позицію пріѣхали вы, ваше превосходительство, и, видя отступление турокъ, изволили приказать всѣмъ орудіямъ сняться съ занимаемой ими позиціи и передвинуться далѣе на правый флангъ гусарской цѣпи, гдѣ батарея и оставалась, подъ прикрытіемъ эскадрона уланъ и сотни казаковъ № 12 полка, присланной полк. *Хрещатицкимъ*, до конца дѣла. Оставивъ на позиціи 4-й эскадронъ гусаръ для содержанія аванпостовъ и эскадронъ драгунъ въ главномъ караулѣ со взводомъ 19-й конной батареи, я съ остальнымъ отрядомъ возвратился на бивакъ въ 8 ч. вечера.

Донося о всемъ вышеизложенномъ вашему превосходительству, считаю долгомъ заявить объ отличномъ дѣйстви какъ кавалеріи, такъ и батареи ввѣреннаго мнѣ отряда.

При семъ прилагая наградные списки гг. офицеровъ и списки вольноопредѣляющихся <sup>1)</sup>, прошу объ исходатайствованіи вашимъ превосходительствомъ просимыхъ наградъ и знаковъ отличія Военнаго Ордена на эскадроны и взводы батарей. Подписалъ: г.-м. баронъ *Сталь-фонъ-Гольштейнъ*.

## **60. Командиръ 12-го гус. Ахтырскаго полка командиру 2-й бригады 12-й кав. дивизіи, 14 ноября 1877 г. (о боѣ 14 ноября).**

(Воен.-Учен. Арх., отд. II, д. № 6315, стр. 145 и 146).

Вслѣдствіе приказанія вашего превосходительства донести честь имѣю: сего числа, въ 8 ч. утра, получено мною отъ маіора *Абулова*, находившагося со

<sup>1)</sup> Наградныхъ списковъ при рапортѣ не оказалось. *Ред.*

ввѣреннымъ ему 3-мъ эскадрономъ въ цѣпи аванпостовъ, что турки въ числѣ 3 ротъ пѣхоты и 2 эскадроновъ кавалеріи переправились черезъ Ломъ у с. Иванъ-Чиѣлика (Иваново-чиѣлика. *Ред.*), почему, согласно сдѣланнаго вашему превосходительству доклада, я тотчасъ же отправилъ на поддержку и усиленіе цѣпи 4-й эскадронъ, подъ командой ротм. *Пташинскаго*. Въ 8 ч. 22 м. получено мною было новое донесеніе изъ цѣпи, что непріятель переправляется черезъ Ломъ въ значительномъ числѣ, почему и получилъ приказаніе отъ вашего превосходительства назначить эскадронъ съ 4 орудіями 5-й Донской батареи и 2 орудіями 19-й конной для прикрытія праваго фланга нашей позиціи, вслѣдствіе чего я назначилъ 2 эскадрона подъ общей командой командира 1-го дивизіона маіора *Игнатьева*; самъ же, получивъ третье донесеніе о томъ, что непріятель тѣснить нашу цѣпь аванпостовъ, отправился къ с. Кошеву (Кошово. *Ред.*).

Прибывъ въ Кошево, я засталъ 2-й дивизіонъ ввѣреннаго мнѣ полка борящимся за свои мѣста съ наступающей пѣхотой, почему я тотчасъ же приказалъ отступить и занять новую линію, а именно 3-й эскадронъ занялъ гребень по линіи отъ шоссе до Кошево по сю сторону лога, а 4-й эскадронъ занялъ линію отъ Кошево до Кошевскаго лога, дабы слѣдить за нашимъ правымъ флангомъ, боясь обходнаго движенія со стороны непріятеля. Самъ же поѣхалъ на позицію нашего авангарда, гдѣ находились 2 орудія 5-й Донской батареи и 1-й эскадронъ 12-го улан. Бѣлгородскаго полка. Въ продолженіе полутора часовъ два орудія постепенно и очень удачно стрѣляли по спускавшейся непріятельской пѣхотѣ съ бугра отъ Иванъ Чиѣлика и мною приказано было сняться орудіямъ тогда лишь, когда непріятельская пѣхота подошла до того близко, что пули ложились около орудійныхъ лошадей. Отдавъ приказаніе 2 орудіямъ, подъ прикрытіемъ уланскаго эскадрона, отступить къ Трестеницкой (Трастенинской. *Ред.*) позиціи, я снова отправился въ цѣпь и, найдя цѣпь 3-го эскадрона оттѣсненною, я примкнулъ ее, въ видѣ резерва, къ цѣпи 4-го эскадрона, которая продолжала держаться. Къ 11 ч. наступленіе непріятеля приняло серьезный характеръ и я принужденъ былъ собрать 2-й дивизіонъ и отступить къ правому флангу и наблюдать за нимъ, такъ какъ на лѣвомъ флангѣ непріятеля показалась кавалерія, хотя въ очень незначительномъ числѣ, которую удалось легко отбросить однимъ 4-мъ эскадрономъ, и болѣе до конца боя она не появлялась. Поставивъ въ скрытномъ мѣстѣ на правомъ флангѣ позиціи 2-й дивизіонъ, подъ командой маіора *Игнатьева*, приказалъ ему, воспользовавшись первымъ удобнымъ моментомъ, обходнымъ движеніемъ зайти въ тылъ наступающему непріятелю, а самъ отправился осмотрѣть позицію, занятую батареею и 2-мъ эскадрономъ, при чемъ засталъ на позиціи ваше превосходительство, сдѣлавшимъ уже всѣ распоряженія лично и батарею подъ прикрытіемъ 2-го эскадрона ввѣреннаго мнѣ полка, 3-го уланскаго и  $\frac{1}{2}$  эскадрона драгунскаго полка. Непріятель постепенно подвигался впередъ, будучи затягиваемъ нашей пѣхотой



на Трестеницкую позицію, при чемъ конныя орудія оказались чрезвычайно удачно выставлены, такъ что во время наступленія непріятель поражаемъ былъ фланговымъ огнемъ конныхъ батарей.

Продолжая настойчивое наступленіе, непріятельская пѣхота прошла лѣвымъ флангомъ мѣсто, гдѣ скрытно былъ мною поставленъ 2-й дивизионъ. Маіоръ *Игнатъевъ*, давъ имъ пройти шаговъ на 100 впередъ, быстро бросился съ дивизиономъ имъ въ тылъ. Появленіе его было настолько неожиданно и быстро, что лѣвый флангъ тотчасъ же былъ смятъ, при чемъ маіоръ *Игнатъевъ*, шт. ротм. *Игнатъевъ*, пор. *Вельяшевъ*, корн. *Багенскій*, вольноопредѣляющіеся *Остроградскій*, *Игнатъевъ*, графъ *Борхъ*, а также съ ними 2 рядовые 4-го эскадрона врѣзались въ самую середину и зарубили съ помощью подоспѣвшаго 4-го эскадрона 21 человекъ, а 11, въ томъ числѣ 1 офицера, взяли въ плѣнъ; кромѣ того, отбили 4 вьючныхъ лошади съ патронами и много оружія. Маіоръ *Игнатъевъ*, приславъ плѣнныхъ, вооружилъ отнятыми ружьями переднюю шеренгу 4-го эскадрона и, забравъ патроны, тотчасъ же бросился въ преслѣдованіе за бѣжавшей пѣхотой, которая уже была отброшена по всей линіи съ Трестеницкой позиціи. Тогда я получилъ приказаніе отъ вашего превосходительства, взявъ 5-ю Донскую батарею со 2-мъ эскадрономъ, преслѣдовать непріятеля, при чемъ вы сами приняли на себя общее командованіе этого преслѣдованія, присоединивъ 1-й уланскій эскадронъ и  $\frac{1}{2}$  эскадрона драгунскаго и 2 орудія 19-й конной батареи. Преслѣдованіе продолжалось до совершенной темноты и окончилось около 6 ч. вечера, при чемъ маіору *Игнатъеву* съ  $\frac{1}{2}$  эскадрономъ 4-го эскадрона удалось около Иванъ Чифлика зайти въ тылъ непріятельской пѣхотѣ, завязавшей перестрѣлку съ тѣснившимъ ее Украинскимъ полкомъ, и тѣмъ, вѣроятно, вмѣстѣ съ наступавшей темнотой способствовалъ бѣгству турокъ, которыхъ онъ провожалъ до р. Лома, и, убѣдившись въ ихъ переправѣ на тотъ берегъ, къ 8 ч. вечера вернулся. Батареи Кошева, подъ прикрытіемъ 2-го эскадрона гусаръ и 3-го эскадрона уланъ, по приказанію вашему, по 2 орудія, на интервалахъ, заняли гребень и обстрѣливали фланговымъ огнемъ отступающія колонны непріятеля по противоположному гребню, на пространствѣ отъ Руцукскаго шоссе до Кошева. Съ наступившей темнотой вы приказали батареѣ сняться съ позиціи. Донося о вышесказанномъ вашему превосходительству, не могу не выставить на видъ отличное мужество и храбрость маіора *Игнатъева*, шт.-ротм. *Игнатъева*, пор. *Вельяшева*, корн. *Багенскаго* и вольноопредѣляющихся *Остроградскаго*, *Игнатъева* и графа *Борха*, ун.-оф. *Васильева* и рядового *Родзиевскаго* и вообще свидѣтельствую о примѣрной храбрости и мужествѣ всѣхъ своихъ гусаръ, прося ваше превосходительство довести это до свѣдѣнія высшаго начальства.

Потери полка: контуженъ въ ногу ротм. *Деламотъ*, ушибленъ убитой поднимъ лошадей шт.-ротм. *Игнатъевъ*, ранены тяжело—2 рядовыхъ и легко—1. Убито лошадей: офицерскихъ—1, строевыхъ—4; ранено: офицерскихъ—1, строевыхъ—9.

Плѣнныхъ: 1 офицеръ и 10 нижнихъ чиновъ при семъ вашему превосходительству представляю. Подписалъ: полк. *Тевяшевъ*.

**61. Командиръ Донскаго каз. № 12 полка начальнику 12-й кав. дивизіи, 15 ноября 1877 г., № 1468, с. Трастеникъ (о боѣ 14 ноября).**

(Воен.-Учен. Арх., отд. II, д. № 6315, стр. 151).

Одновременно съ общимъ наступленіемъ турокъ 14 ноября на наши позиціи у Мечки и Трастеника, посты двухъ сотенъ вѣреннаго мнѣ полка, содержащія цѣпь отъ Кошова до Пепелинскаго ущелья, дали знать, что непріятель показываетъ намѣреніе атаковать переправы на Черномъ Ломѣ у Низово (Нисово. *Ред.*) и Кошова. Усиливъ посты двумя сотнями изъ резерва, я вскорѣ долженъ былъ убѣдиться по незначительности заведенной перестрѣлки непріателемъ, что непріятель не имѣетъ намѣренія переправляться, а только демонстрируетъ; вслѣдствіе этого я сейчасъ же направилъ свободную сотню (6-ю) противъ крайняго лѣваго фланга наступающаго непріятеля. Сотня эта, будучи спѣшенной и пользуясь пересѣченною мѣстностью, нѣсколько разъ завязывала перестрѣлку съ флангомъ цѣпи и тѣмъ задерживала наступленіе; въ то же время, взявъ наѣздниковъ отъ двухъ сотенъ, выслалъ ихъ для отгѣсненія показавшихся за лѣвымъ флангомъ непріятеля небольшихъ кавалерійскихъ группъ; замѣтивъ же показавшуюся кавалерію, выходившую изъ д. Иванъ-Чафликъ (Иваново-чифлика. *Ред.*), я направилъ 1-ю сотню, къ тому времени собравшуюся изъ поддержки лѣваго фланга аванпостной цѣпи. Сотня эта, выдвинувшаяся къ Кошову, заставила непріятеля отступить на высоты къ Иванъ-Чафлику, а затѣмъ эта сотня во все время боя имѣла цѣлью оберегать крайній правый флангъ нашей боевой линіи, при чемъ имѣла случаи дѣйствій съ непріателемъ отдѣльными разѣздами.

Далѣе, замѣтивъ начало второго періода боя—колебаніе непріятельскаго лѣваго фланга, я счелъ совершенно своевременнымъ насѣдать на флангъ непріятеля и приказалъ сотнѣ, по-полусотенно, періодически обхватывать флангъ цѣпи, спѣшиваться и ружейнымъ огнемъ не давать возможности непріятелю держаться за прикрытіемъ. Наконецъ, замѣтивъ сосредоточеніе отступающаго лѣваго фланга непріятеля, я рѣшился вывести противъ лѣваго фланга взводъ Донской № 5 батареи. Взводъ этотъ, прикрываясь съ лѣваго фланга двумя взводами гусаръ Ахтырскаго полка и имѣя впереди фронта спѣшенныхъ казаковъ, неоднократно имѣлъ возможность мѣнять позиціи и на близкія дистанціи мѣткими выстрѣлами наноситъ значительный вредъ лѣвому флангу непріятеля. Фланговое пораженіе непріятеля стрѣльбою взвода артилеріи и спѣшенныхъ казаковъ не-

угомимо производилось и въ поздніе сумерки по огонькамъ отстрѣливавшагося непріятели.

Потеря съ нашей стороны заключается: 2 лошади ранены.

Въ теченіе всего дѣла всѣ чины сотенъ и 1-го взвода 5-й Донской батареи отличались рвеніемъ свято исполнять долгъ присяги. На особенно отличившихся прошу разрѣшенія о представленіи къ наградамъ. Подписаль: полк. *Хрецацкиій*.

**62. Командиръ 19-й конно-артиллерійской батареи начальнику артиллеріи XII арм. корпуса, 20 ноября 1877 г., № 1032, с. Трастеникъ (о боѣ 14 ноября).**

(Воен.-Учен. Арх., отд. II, д. № 6268, стр. 100 и 101).

*Получено 23 ноября 1877 г.*

При отраженіи нападенія непріятели 14 числа сего ноября мѣсяца на Мечко-Трестеницкую позицію нашу всѣ взводы ввѣренной мнѣ батареи дѣйствовали каждый отдѣльно:

1-й взводъ, подъ начальствомъ шт.-кап. *Рогожина*, выступилъ въ 10-мъ часу утра на смѣну дежурнаго взвода 5-й Донской батареи на передовую позицію между с. Кошевымъ и Ганъ-Гель-Чисъме (Кошово и Гюръ-чешме. *Ред.*), правѣе Рущукскаго шоссе. Но, не доходя до мѣста назначенія, встрѣтилъ отступавшій съ передовыхъ позицій Донской взводъ, отъ командира котораго узналъ, что позиціи эти уже заняты непріятеlemъ и что, слѣдовательно, въ смѣнѣ уже надобности нѣтъ, а потому немедленно, повернувъ назадъ, взводъ отправился обратно по направленію къ Трестенику (Трастенику. *Ред.*) и на высотѣ Трестеникской балки пристроился къ другому взводу 5-й Донской батареи, вызванному по тревогѣ и уже занявшему позицію; при чемъ шт.-кап. *Рогожинъ* принялъ начальство надъ обоими взводами, а непосредственное начальство надъ ввѣреннымъ ему взводомъ передалъ прапорщ. *Богаевскому*. Оба взвода открыли тутъ убійственный огонь картечными гранатами по наступавшимъ густымъ непріятелискимъ цѣпямъ, предварительно пристрѣлявшись обыкновенными гранатами съ дистанціи менѣе 700 сажень. Этотъ мѣткій и губительный огонь съ фронта и не менѣе мѣткій и губительный огонь двухъ остальныхъ взводовъ Донской батареи, направленный во флангъ, заставили непріятели, уже засѣвшаго было въ приготовленные для нашихъ войскъ, но не занятые ими, ложементы, обратиться въ поспѣшное отступленіе. Отступленіе было столь стремительно, что, перейдя въ наступленіе и перемѣнивъ позиціи, взводамъ пришлось отказаться отъ употребленія картечной гранаты, такъ какъ, не смотря на быстроту, съ которой была сдѣлана перемѣна позиціи, разстояніе между взводами и непріятеlemъ быстро увеличилось до 1.200 саж., поневолѣ пришлось обратиться къ стрѣльбѣ обыкновен-

ными гранатами. На этой послѣдней позиціи орудія наши подверглись огню дальнобойныхъ турецкихъ орудій, на огонь которыхъ, по дальности разстоянія, нельзя было отвѣчать; а потому, по прибытіи на эту позицію 9-фунтовой пѣшей батареи, всѣ орудія Донской батареи, вмѣстѣ со взводомъ ввѣренной мнѣ батареи, были передвинуты вправо, гдѣ вновь, занявъ позицію и открывъ огонь, они вторично остановили мѣткими выстрѣлами наступленіе непріятеля, пытавшагося обойти нашъ правый флангъ. На этомъ дѣйствіе ихъ и кончилось, такъ какъ наступившая темнота прекратила бой.

Съ прекращеніемъ боя взводъ перешелъ, подъ прикрытіемъ эскадрона драгунъ, на шоссе, а съ разсвѣтомъ занялъ позицію на передовыхъ постахъ, съ которой наканунѣ долженъ былъ смѣнить Донской взводъ. 2-й взводъ, подъ командою подпор. *Жабыко*, былъ направленъ часовъ въ 11 дня на-рысяхъ на лѣвый флангъ нашего расположенія, для дѣйствія совмѣстно съ 12-мъ драг. Стародубовскимъ полкомъ. Но, по прибытіи на мѣсто, былъ посланъ къ 12-му улан. Бѣлгородскому полку, занимавшему позицію лѣвѣе Трестеника. Тутъ представилась ему великолѣпная цѣль для дѣйствія: густая непріятельская цѣпь расположилась въ глубокой балкѣ впереди Трестеника, при чемъ она была укрыта мѣстностью отъ выстрѣловъ нашей артиллеріи съ Трестеникской позиціи,—а сомкнутыя ея части остановились за нею, на гребнѣ этой балки. Тутъ же находилась и великолѣпная позиція, съ которой можно было поражать непріятеля, въ особенности же его цѣпь, во флангъ. Это была возвышенность, гребень которой шелъ въ разрѣзъ занятой турками балки.

Не колеблясь ни минуты, взводъ занялъ эту позицію и открылъ мѣткій огонь сначала по цѣпи, а когда послѣдняя повернула назадъ и стала отступать—по ея резервамъ. По дальности разстоянія, болѣе 800 саж., взводъ долженъ былъ дѣйствовать обыкновенными гранатами. Но и онѣ славно сослужили свою службу благодаря удачно выбранной позиціи и мѣткости выстрѣловъ. Послѣ 15—20 выстрѣловъ турки перешли на этомъ пунктѣ въ полнѣйшее отступленіе. Взводъ прожегалъ ихъ гранатами до тѣхъ поръ, пока наша пѣхота и кавалерія, преслѣдуя ихъ, не закрыли ихъ собою отъ дѣйствія взвода.

3-й взводъ, подъ командою шт.-кап. *Леорова*, также на-рысяхъ, часовъ въ 10 утра, былъ направленъ на правый флангъ нашей позиціи, въ распоряженіе командира 2-й бригады 12-й кав. дивизіи, а командиромъ 2-й бригады—на лѣвый флангъ, также какъ и 2-й взводъ, для дѣйствія съ драгунскимъ полкомъ. Съ праваго на лѣвый флангъ взводъ прошелъ впереди Трестеника подъ огнемъ непріятеля. Не заставъ драгунъ на предполагавшемся мѣстѣ, направился къ с. Мечка; но не дойдя до сей послѣдней и увидѣвъ, что драгуны отходятъ назадъ къ лѣвому флангу Трестеникской позиціи, также повернулъ назадъ и только на высотѣ с. Трестеника удалось ему присоединиться къ драгунамъ, съ которыми и оставался

до конца боя. Во время пути къ Мечкѣ и обратно взводъ также оставался въ сферѣ непріятельскаго огня. Вообще въ этотъ день взводу нѣсколько разъ приходилось подвергаться непріятельскому огню, но самому открыть огня по непріятелю не удалось,

14 числа потерь ни въ людяхъ, ни въ лошадяхъ ни въ одномъ взводѣ не было; поврежденій въ матеріальной части также. Зарядовъ же выпущено: въ 1-мъ взводѣ обыкновенныхъ гранатъ—28 и картечныхъ—17, а во 2-мъ обыкновенныхъ гранатъ—40. Подписалъ: подполк. *баронъ Майдель*.

**63. Командиръ Донской кав. № 5 батареи командиру 2-й бригады 12-й кав. дивизіи, 15 ноября 1877 г., № 1550, с. Трестеникъ (о боѣ 14 ноября).**

(Воен.-Учен. Арх., отд. II, д. № 6315, стр. 156 и 157).

Вслѣдствіе приказанія вашего превосходительства четыре орудія ввѣренной мнѣ батареи вчера, 14 ноября, выступивъ съ бивака, въ 10<sup>1</sup>/<sub>4</sub> ч. утра остановлены были на главной позиціи, впереди с. Трестеника, правѣ шоссе. 3-й же взводъ ввѣренной мнѣ батареи находился на передовой позиціи дежурнымъ, подъ прикрытіемъ эскадрона уланскаго полка.

Въ 10 ч. утра послышались ружейные и орудійные выстрѣлы противъ Пиргоса, а затѣмъ непріятель сдѣлалъ общее наступленіе по всей линіи отъ Дуная до с. Кошева (Кошово. *Ред.*). Передовыя части наши у Ханъ-Гюль-Чесме (Гюръ-чешме. *Ред.*) начали отступать подъ покровительствомъ орудійнаго огня 3-го взвода ввѣренной мнѣ батареи. Командиръ этого взвода сот. *Семенченковъ* поражалъ мѣлкою стрѣльбою изъ орудій непріятели обыкновенными и картечными гранатами, чѣмъ останавливалъ движеніе впередъ непріятели до 11<sup>1</sup>/<sub>2</sub> ч. Затѣмъ, видя, что оставаться долѣе на позиціи, съ отступленіемъ прочихъ частей, рискованно, сот. *Семенченковъ* отвелъ взводъ въ совершенномъ порядкѣ на главную нашу позицію. Чтобы облегчить отступленіе 3-й взвода, по приказанію вашего превосходительства, выдвинуты были на позицію, впереди срубленной роши, правѣ шоссе,—2-й взводъ ввѣренной мнѣ батареи сот. *Кумшацкаго* и 1-й взводъ 19-й конно-арт. батареи шт.-кап. *Рогожина*, который слѣдовалъ на смѣну 3-го взвода и былъ здѣсь задержанъ. Взводы эти все время поражали непріятели обыкновенными и картечными гранатами съ разстоянія 800—700 саж. и наносили ему значительный вредъ. 3-й же взводъ ввѣренной мнѣ батареи, отступивъ на главную позицію, поставленъ былъ мною на позицію вмѣстѣ съ 1-мъ взводомъ за землянымъ большимъ закрытіемъ, правѣ шоссе, сдѣланнымъ для пѣхоты, но по неимѣнію ея въ этомъ мѣстѣ остававшимся, какъ и прочіе ровики для стрѣлковъ, не занятымъ.

Между тѣмъ, пѣхота непріятельская, пользуясь складками мѣстности, продолжала съ замѣчательнымъ мужествомъ подвигаться впередъ, осыпая пулями взводы, стоявшіе у срубленной роши. Вслѣдствіе сего взводы эти отошли на главную позицію и поставлены были по обѣимъ сторонамъ шоссе, впереди кладбища. Турецкая пѣхота, воспользовавшись этимъ, бѣгомъ заняла наши стрѣлковые ровики правѣе шоссе, густо засѣла въ нихъ и, по обыкновенію своему, открыла по насъ стрѣльбу залпами, при чемъ раненъ пулею въ ногу казакъ *Кочергинъ* и артиллерійская лошадь 2-го взвода. Находясь при 1-мъ и 3-мъ взводахъ, я замѣтилъ, что непріятельскіе стрѣлки, подавшись впередъ, позволяли этимъ взводамъ почти продольно обстрѣливать ихъ, почему приказалъ поднять орудія на 23 линіи, что соответствовало 600 саж., и направить выстрѣлы на непріятельскихъ стрѣлковъ, засѣвшихъ въ ровикахъ. Къ счастью нашему, первая же граната, пущенная туда, осыпала стрѣлковъ пулями и осколками и видно было простымъ глазомъ, какъ тамъ поднялась суета: многіе стрѣлки повыскакивали изъ ровиковъ и кинулись занимать другіе. Но въ это время я приказалъ участить огонь изъ всѣхъ орудій, такъ что непріятелю, подъ столь убійственнымъ огнемъ картечныхъ гранатъ, не было возможности не только подвигаться впередъ, но и оставаться въ ровикахъ, продольно обстрѣливаемыхъ нами. Колебаніе непріятеля продолжалось недолго: часть цѣпи начала спускаться въ балку, чтобы укрыться отъ убійственного огня картечныхъ гранатъ. Замѣтивъ это, я приказалъ ес. *Тихонову* съ 1-мъ взводомъ идти впередъ на-рысяхъ и занять позицію впереди срубленной роши и оттуда поражать непріятеля во флангъ и отчасти въ тылъ. Удачное дѣйствіе картечными гранатами 1-го взвода заставило и остальную непріятельскую пѣхоту, еще державшуюся въ ровикахъ, поспѣшно отступить по балкѣ. Тогда я повелъ впередъ 3-й и 2-й взводы вѣреннѣйшей мнѣ батареи и 1-й взводъ 19-й конно-арт. батареи, занялъ позицію на скатѣ въ балку, по ту сторону срубленного лѣса, и приказалъ усилить стрѣльбу обыкновенными и картечными гранатами по непріятельскимъ пѣхотнымъ поддержкамъ и стрѣлкамъ. Дѣйствіе этихъ гранатъ было блистательное: ни за однимъ мѣстнымъ закрытіемъ густая непріятельская цѣпь не могла долго оставаться, такъ какъ была поражаема мѣткимъ сосредоточеннымъ огнемъ 8 орудій.

Въ это время непріятель, чтобы прикрыть разстроенную и отступавшую пѣхоту, выставилъ на возвышенности у Ханъ-Гюль-Чесме 10 орудій дальняго боя, изъ коихъ 2 орудія поставлены ниже на уступѣ, и открылъ изъ нихъ замѣчательно мѣткій огонь. Гранаты часто падали на батарею и рвались. Нѣсколько гранатъ упало возлѣ передковъ и орудій, при чемъ осколками гранатъ ранены 3 артиллерійскія лошади и контуженъ наводчикъ 4-го орудія *Кузнециковъ*. Чтобы предохранить передки и ящики отъ взрыва, я приказалъ имъ передвинуться лѣвѣе, на скатъ балки, что сдѣлано было незамѣтно отъ непріятеля, вслѣдствіе начавшагося дождя; непріятель же продолжалъ стрѣлять въ то мѣсто,

гдѣ стояли до передвиженія ящики и передки. Снаряды же къ орудіямъ приказалъ подвозить верхами запаснымъ казакамъ, которые брали ихъ у 9 номеровъ и на-рысяхъ доставляли къ орудіямъ. Непрiятельскія орудія стрѣляли въ насъ съ разстоянія 2.000 саж., а потому имъ не отвѣчали, а все время поражали гранатами сомкнутыя пѣхотныя части. Непрiятельскіе снаряды, рвавшіеся на батарею, были двухстѣнные съ мѣдными поясками, замѣняющими свинцовую обливку.

Когда непрiятель значительно удалился отъ насъ, то я, по приказанію вашего превосходительства, повелъ ввѣренную мнѣ батарею и 1-й взводъ 19-й конно-арт. батареи черезъ балку на возвышенность, прилегавшую къ с. Кошево, откуда удобно было дѣйствовать по сомкнутымъ непрiятельскимъ частямъ. Выѣхавъ на эту возвышенность и подвинувшись къ балкѣ съ фонтаномъ, я развернулъ батарею, снялся съ передковъ и приказалъ открыть стрѣльбу обыкновенными гранатами по отступавшимъ непрiятельскимъ колоннамъ. Въ это время замѣчено было, что въ балкѣ, лѣвѣе батареи, упорно держится непрiятель, вслѣдствіе чего, чтобы помочь наступленію нашей пѣхоты, 1-й взводъ ввѣренной мнѣ батареи выдвинуть былъ къ самой балкѣ, откуда отбилъ непрiятеля вдоль балки очень мѣткими выстрѣлами, заставивъ его податься назадъ и влѣво. Тогда, для этой же цѣли, выдвинуты были къ балкѣ, лѣвѣе 1-го взвода, 2-й взводъ ввѣренной мнѣ батареи и 1-й взводъ 19-й конно-арт. батареи, которые и дѣйствовали обыкновенными гранатами до наступленія совершенной темноты.

Какъ офицеры, такъ и нижніе чины вели себя въ бою выше всякой похвалы, а потому считаю долгомъ своимъ просить ходатайства вашего превосходительства о представленіи къ наградамъ всѣхъ г.г. взводныхъ офицеровъ и наиболѣе отличившихся нижнихъ чиновъ.

Въ этомъ бою выпущено 5-ю Донскою конною батареею 115 обыкновенныхъ и 43 картечныхъ гранаты. 1-й взводъ 19-й конно-арт. батареи еще свѣдѣній не доставилъ объ израсходованныхъ снарядахъ, но приблизительно имъ израсходовано до 30 снарядовъ.

Въ этомъ бою раненъ казакъ ввѣренной мнѣ батареи *Кочергинъ* пулею въ лѣвую ногу, выше лапы (ступни? *Ред.*), а наводчикъ *Кузнечиковъ* контуженъ въ плечо (легко) осколкомъ гранаты. Кромѣ того, ранена пулею одна артиллерійская лошадь, а осколками гранатъ—3 артиллерійскія лошади.

Поврежденій въ матеріальной части артиллеріи нѣтъ, за исключеніемъ одной спицы боевого колеса, задѣтой осколкомъ гранаты.

О чемъ доношу вашему превосходительству. Подписалъ: подполк. *Калининъ*.

#### 64. Описаніе подвига командира 2-й бригады 12-й пѣх. дивизіи г.-м. *Фофанова* въ огнѣ съ турками 14 ноября подѣ Трестеникомъ <sup>1)</sup>).

(Воен.-Учеп.-Арх., отд. II, д. № 7088, стр. 33).

Въ дѣлѣ 14 ноября прошлаго 1877 г., когда два авангардныхъ баталіона, подавляемые превосходствомъ непріятеля, отступали съ Ханъ-Гюль-Чесменскаго плато на Тростеникскую позицію (Гюръ-чешменскаго плато на Тростеникскую. *Ред.*), я, сознавая трудное положеніе этихъ баталіоновъ, приказалъ 1-му и 3-му баталіонамъ 47-го пѣх. Украинскаго полка съ одною батареею выдвинуться съ Тростеникской позиціи впередъ и, принявъ на себя насѣдавшаго на авангардъ непріятеля, отходить, затѣмъ, снова къ Трестеникскимъ укрѣпленіямъ. Г.-м. *Фофановъ*, ставъ во главѣ двухъ баталіоновъ Украинскаго полка, примѣромъ своего хладнокровія и распорядительности, подѣ неумолкаемымъ огнемъ непріятеля, остановилъ насѣдавшаго съ фланговъ и съ фронта превосходнаго въ числѣ непріятеля и, затѣмъ, шагъ за шагомъ, постоянно ободряя нижнихъ чиновъ, сталъ отходить къ Трестеникскимъ ложементамъ. Храбрость и распорядительность г.-м. *Фофанова* дали возможность авангарднымъ баталіонамъ въ порядкѣ и безъ большихъ потерь отступить къ Трестеникскимъ укрѣпленіямъ.

Въ томъ же дѣлѣ, когда по прибытіи баталіоновъ 129-го пѣх. Бессарабскаго полка къ нашему правому флангу рѣшено было перейти въ наступленіе, не смотря на подавляющее превосходство въ силахъ непріятеля, г.-м. *Фофановъ*, получивъ приказаніе о наступленіи и поручивъ командующему Украинскимъ полкомъ фл.-ад. подполк. *Гессе* вести бывшій на правомъ флангѣ 1-й баталіонъ на срубленную рошу, самъ, будучи верхомъ, повелъ впередъ боевую цѣпь прочихъ баталіоновъ Украинцевъ. Боевая линія непріятеля, охватившаго флангъ нашъ и насѣдавшаго съ фронта, блеснула огнемъ града пуль. Но ген. *Фофановъ* шелъ впередъ, а за нимъ неудержимо, увлекаемые примѣромъ своего боевого опытнаго бригаднаго командира, наступали Украинцы, въ то время, какъ правый флангъ ихъ слѣдовалъ за фл.-ад. *Гессе*. Преодолевъ упорное сопротивленіе турокъ, засѣвшихъ большими массами въ кустахъ на крутой покатости и въ глубокихъ лощинахъ, ген. *Фофановъ* подводитъ своихъ молодцовъ къ горѣ, на которой непріятельскіе резервы еще въ началѣ боя успѣли вырыть укрѣпленія. Одно слово ген. *Фофанова*: „впередъ, молодцы Украинцы, впередъ“ и личный примѣръ—и укрѣпленія взяты съ бою. Но ген. *Фофановъ* вмѣстѣ съ фл.-ад. *Гессе* не останавливаются. Непритель, сбитый въ Кошевскую лощину, бѣжалъ на высоты Ханъ-Гюль-Чесме подѣ защиту резервовъ, расположившихся за гребнемъ этихъ высотъ и встрѣтившихъ Украинскіе баталіоны облакомъ пуль. Насталъ критическій моментъ для Украин-

<sup>1)</sup> Заголовокъ подлинника. *Ред.*



цевъ, такъ какъ высота эта, наскоро укрѣпленная, представляла не менѣе того трехъярусную оборону, способную остановить наступленіе войскъ, измученныхъ боемъ цѣлаго дня. Находчивость и отважность ген. *Фофанова* и фл.-ад. *Гессе* преодолѣли затрудненіе. Ген. *Фофановъ* забываетъ свои почтенные годы и усталость дневнаго боя. Съ крикомъ „ура, Украинцы, впередъ“, онъ съ полк. *Гессе* бросается впередъ, и за ними, видя въ опасности своихъ любимыхъ начальниковъ, ринулись беззавѣтно Украинцы на приступъ крутой, укрѣпленной покатости. Подъ убійственнымъ огнемъ непріятеля, ведомые своими отважными начальниками, они выбили турокъ изъ ложементовъ и, взобравшись въ наступающей темнотѣ на гребень Ханъ-Гюль-Чесменскихъ высотъ, обратили турокъ въ полное паническое бѣгство и преслѣдовали ихъ до наступленія темноты. (Черновой,—безъ подписи и скрѣпы) <sup>1)</sup>.

**65. Описаніе подвига командующаго 47-мъ пѣх. Украинскимъ полкомъ фл.-ад. подполк. Гессе въ дѣлѣ съ турками 14 ноября 1877 г. подъ с. Трестеникомъ <sup>2)</sup>.**

(Воен.-Учен. Арх., отд. II, д. № 7088, стр. 34).

Въ дѣлѣ 14 ноября, послѣ отступленія нашего авангарда съ передовой позиціи у Ханъ-Гюль-Чесме (Гюръ-чешме. *Ред.*) и занятія непріателемъ передовыхъ ровиковъ на Трестенинской (Трестенинской. *Ред.*) позиціи, фл.-ад. подполк. *Гессе* приказано было съ 47-мъ пѣх. Украинскимъ полкомъ выбить турокъ изъ этихъ ровиковъ. Подполк. *Гессе* блистательно исполнилъ эту трудную задачу и, находясь во главѣ полка, увлекъ своимъ примѣромъ Украинцевъ, энергически и живо выбившихъ штыками изъ ровиковъ значительно превосходнаго въ числѣ непріятеля, который былъ отброшенъ въ лощину впереди срубленной Трестенинской роши. Этотъ подвигъ подполк. *Гессе* далъ возможность удержать за нами правый флангъ Трестенинской позиціи противъ превосходнаго непріятеля до прибытія къ этому флангу 129-го пѣх. Бессарабскаго полка.

Въ томъ же дѣлѣ, когда 1-й и 2-й баталіоны 129-го пѣх. Бессарабскаго полка приближались къ правому флангу Трестенинской позиціи и когда рѣшено было перейти правымъ флангомъ въ наступленіе, командиръ 2-й бригады ввѣренной мнѣ дивизіи ген. *Фофановъ*, по моему распоряженію, приказалъ фл.-ад. подполк. *Гессе* съ командуемымъ имъ полкомъ перейти въ наступленіе и направить 1-й баталіонъ Украинскаго полка на вышеозначенную срубленную рошу.

<sup>1)</sup> Взято изъ дѣла штаба 12-й пѣх. дивизіи о награжденіи генераловъ, штабъ и оберъ-офицеровъ и нижнихъ чиновъ, отличившихся въ военное время. 1878 г. *Ред.*

<sup>2)</sup> Заголовокъ подлинника. *Ред.*

Подполк. *Гессе* ведетъ лично 1-й баталіонъ этого полка; онъ снова въ переднихъ рядахъ Украинцевъ, онъ снова ведетъ ихъ въ атаку. Не смотря на упорное сопротивление значительно превосходнаго числа непріятеля, засѣвшего въ кустахъ и за срубленными деревьями роши и осыпавшаго градомъ пуль храбрыхъ Украинцевъ и ихъ доблестнаго командира, Украинцы выбиваютъ изъ роши турокъ, достигаютъ горы, которую непріятель уже успѣлъ укрѣпить своими резервами; и, увлекаемые подполк. *Гессе*, по пятамъ бѣгущаго непріятеля взбираются на гору, овладѣваютъ ложементами турокъ и преслѣдуютъ ихъ далѣе, до Ханъ-Гюль-Чесменскихъ высотъ, которыя представляли собою трехярусную оборону изъ ложементовъ. Украинцы останавливаются. Но это была только минута. Фл.-ад. подполк. *Гессе* съ командиромъ 2-й бригады г.-м. *Фофановымъ* отважно бросаются впередъ. Украинцы не оставляютъ своего командира, котораго они привыкли видѣть впереди себя во всѣхъ дѣлахъ; съ дружнымъ крикомъ „ура“ они идутъ за подполк. *Гессе* на приступъ этого послѣдняго препятствія, подъ сильнѣйшимъ огнемъ непріятеля они овладѣваютъ укрѣпленіями турокъ и обращаютъ ихъ въ бѣгство и только наступившая темнота останавливаетъ Украинцевъ и ихъ храбраго командира въ преслѣдованіи непріятеля. (Черновой,—безъ подписи и скрѣпы) <sup>1)</sup>.

**66. Командиръ XII арм. корпуса начальнику Рущукскаго отряда, 6 декабря 1877 г., № 2808, с. Яли-Албаново. (Реляція о боѣ 14 ноября <sup>2)</sup>).**

(Воен.-Учен. Арх., отд. II, д. № 4811, т. II, стр. 520—537).

Утромъ 14 ноября войска ввѣреннаго мнѣ корпуса были расположены въ укрѣпленныхъ позиціяхъ слѣдующимъ образомъ:

На позиціи у с. Мечки, подъ начальствомъ командира 1-й бригады 12-й пѣх. дивизіи г.-м. <i>Цитлядзева</i> .	}	45-й пѣх. Азовскій п.—3 бат.
		46-й „ Диѣпровскій п.—3 бат.
		1-я и 4-я батареи 12-й арт. бригады—16 орудій.

Всего: 6 бат., 16 орудій.

На позиціи у Трстенника (Трастенника. <i>Ред.</i> ), подъ начальствомъ командира 2-й бригады 12-й пѣх. дивизіи г.-м. <i>Фофанова</i> .	}	47-й пѣх. Украинскій п.—3 бат.
		48-й „ Одесскій полкъ—3 бат.
		2-я, 3-я, 5-я и 6-я батареи 12-й арт. бригады—32 орудія.

Всего: 6 бат., 32 орудія.

129-й пѣх. Бессарабскій полкъ, 1-я и четыре орудія 6-й батареи 33-й арт. бригады—3 бат. и 12 орудій.

<sup>1)</sup> Взято изъ того же дѣла, что и предыдущій документъ. *Ред.*

<sup>2)</sup> Подлинный рапортъ 10 декабря 1877 г., при надписи за № 812, представленъ Главнокомандующему. *Ред.*

Итого: 15 баталіонѣвъ и 60 орудій, подъ общимъ начальствомъ начальника 12-й пѣх. дивизіи г.-л. *барона Фиркса*.

У с. Трстеника, занимая аванпосты отъ Пиргоса на Іованъ-Чиѣтликъ (Иваново - чиѣтликъ. *Ред.*) и Кошево до Пепеленъ, подъ начальствомъ г.-л. *барона Дризена*.

12-я кав. дивизія:  
 12-й драг. Стародубовскій п.—4 эскадрона.  
 12-й улан. Бѣлгородскій п.—4 эскадрона.  
 12-й гус. Ахтырскій п.—4 эскадрона.  
 Донской каз. № 12 п.—6 сотенъ <sup>1)</sup>.  
 19-я конная батарея—6 орудій.  
 Донская казачья № 5 батарея—6 орудій.

Всего: 12 эскадронѣвъ, 6 сотенъ и 12 орудій.

За этими силами находились, какъ резервъ Руцукскаго отряда:

У с. Дамогилы (Двѣ-могили. *Ред.*):

132-й пѣх. Бендерскій полкъ—3 бат.  
 2-я батарея 33-й арт. бригады—8 орудій.

У с. Обертеникъ (Обрѣтеникъ. *Ред.*):

131-й пѣх. Тираспольскій полкъ—3 бат.  
 3-я и 4-й батареи 33-й арт. бригады—16 орудій.

Всего: 6 баталіонѣвъ и 24 орудія.

У с. Табачки для охраненія теченія Лома.

1-й и 3-й баталіоны отъ 130-го пѣх. Херсонскаго полка—2 бат.  
 5-я батарея 33-й арт. бригады—8 орудій.

2-й баталіонъ и четыре орудія 6-й батареи—въ прикрытіи Батинскаго моста.

Аванпосты занимались: отъ Дуная, передъ Пиргосомъ, черезъ Ханъ-Гюль-Чесме (Гюръ-чешме. *Ред.*) до высоты противъ с. Красна (Красена. *Ред.*)—1-ю сотнею Донскаго каз. № 37 полка, на смѣну которой пришелъ 2-й эскадронъ 12-го улан. Бѣлгородскаго полка; отъ этого пункта далѣе до Кошево — эскадрономъ 12-го гус. Ахтырскаго полка.

Для поддержанія аванпостовъ, въ видѣ дежурныхъ частей, были выставлены: отъ войскъ Мечкинской позиціи—1-я, 3-я, 4-я и 2-я стр. роты 45-го пѣх. Азовскаго полка при двухъ орудіяхъ 4-й батареи у с. Пиргоса, на смѣну которымъ шелъ 1-й баталіонъ 46-го пѣх. Днѣпровскаго полка съ двумя орудіями той же батареи; отъ войскъ на Трстеникской позиціи—у Ханъ-Гюль-Чесме два баталіона съ четырьмя орудіями.

На правомъ флангѣ Трстеникской позиціи 3-й эскадронъ 12-го улан. Бѣлгородскаго полка со взводомъ Донской № 5 батареи, на смѣну которымъ пришелъ эскадронъ 12-го драг. Стародубовскаго полка со взводомъ 19-й конной батареи.

5 ноября турки пытались, въ составѣ отъ 10 до 12 таборѣвъ, произвести рекогносцировку нашихъ позицій, но были остановлены нашею кавалеріею и

<sup>1)</sup> 12-й казачій полкъ въ это время занималъ посты отъ Кошево до Пепеленскаго ущелья. *Выноска подлинника.*

передовыми частями пѣхоты. 7 ноября турки, желая произвести болѣе сильную рекогносцировку, явились съ 20 таборами, имѣя кавалерію и артиллерію, при чемъ сильно атаковали наши передовыя войска у Пиргоса и Ханъ-Чесме. Авангардъ у Пиргоса отступилъ на главную позицію послѣ упорнаго боя ротъ, поддерживавшихъ наши аванпосты, а у Ханъ-Гюль-Чесме турки были остановлены также послѣ довольно жаркаго дѣла.

14 ноября турки изъ Рущука, Бассарбова, Краснаго и Кадыкая (Кадыкьоя. *Ред.*) произвели нападеніе на наши позиціи у Мечки и Трстеника въ составѣ, по донесенію *Сулеймана-паши*, около 51 табора, 9 батарей и нѣсколькихъ (около 8) эскадроновъ регулярной кавалеріи и отъ 500—600 черкесовъ (всего около 30.000 пѣхоты, 54 орудій и отъ 1.500 до 1.800 кавалеріи).

*Салемъ - паша* атаковалъ Пиргось.

*Ибрагимъ-паша* „ Мечку.

*Османъ-бей* „ Трстеникъ.

*Гассанъ-паша* оставался въ резервѣ.

Войсками командовалъ *Ассафъ-паша* (ферикъ—начальникъ дивизіи).

Цѣль наступленія, какъ оказалось впослѣдствіи, была сбить насъ съ позиціи у Мечки и Трстеника, идти на Бѣлу, овладѣть Батинскимъ мостомъ и дѣйствовать на наши сообщенія. Нападеніе турокъ во всякомъ случаѣ было неожиданно, такъ какъ до сихъ поръ они производили только демонстраціи или рекогносцировки.

Около 8 ч. утра 14 ноября аванпосты лѣваго фланга замѣтили на высотахъ впереди Пиргоса, со стороны Рущука, наступающую турецкую пѣхоту съ частью кавалеріи; объ этомъ было донесено ген. *Цитлядзеву* и ген. *Фирксу* въ с. Трстеникъ. Вскорѣ турецкая пѣхота густыми цѣпями стала спускаться въ оврагъ передъ гребнемъ, закрывающимъ Пиргось съ востока, и занимаемый нашей аванпостной цѣпью. Азовскаго полка маіоръ *Серебряковъ*, замѣтивъ значительныя силы турокъ, приказалъ 1-й и 4-й лин. ротамъ отойти на гребень возвышенности за Пиргосской лощиной; 3-й стр. ротѣ, находящейся впереди с. Пиргось, отойти въ ложементы на гребнѣ мыса, упирающагося въ с. Пиргось, а 3-й ротѣ—изъ Пиргосской лощины, лѣвѣе деревни, на гребень западной крутизны этой лощины. Всѣ роты заняли заранѣе устроенные ложементы. Аванпосты отступили на фланги пѣхоты. Наступающій непріятель былъ встрѣченъ сильнымъ огнемъ, въ особенности 3-й лин. роты, которую онъ старался охватывать со стороны Дуная.

Ротамъ 1-й линіи (2-й стр. и 3-й лин.) было приказано отступать и, когда онѣ вошли въ линію заднихъ ротъ, маіоръ *Серебряковъ*, убѣдившись, что на него наступаетъ около 8 таборовъ пѣхоты, старающихся направить свою атаку на крайній лѣвый флангъ Мечкинской позиціи, приказалъ всѣмъ ротамъ отходить на

главную позицію. Отступление это было поддержано 1-мъ баталіономъ Днѣпровскаго полка, шедшимъ на смѣну Азовскихъ ротъ.

Около 9<sup>1/2</sup> ч. ген. *Фирксъ* получилъ донесеніе о наступленіи турокъ изъ Рушука на Мечку и другое донесеніе, что турки, переправившись черезъ Ломъ, наступаютъ тремя колоннами со стороны Бессарбова, Красна и Чифтлика на авангардъ у Ханъ-Гюль-Чесме. Вслѣдъ затѣмъ получились донесенія, что силы, наступающія на Мечку, усиливаются. Ген. *Цитлядзевъ* просилъ подкрѣплений.

Выѣхавъ на позицію, ген. *Фирксъ* увидѣлъ, что у Мечки разгорается бой и что вмѣстѣ съ тѣмъ завязывается бой въ авангардѣ у Ханъ-Гюль-Чесме. Онъ рѣшился: покончить, какъ можно скорѣе, съ непріателемъ, дѣйствующимъ противъ Мечки, и, затѣмъ, всѣ силы направить на непріателя, наступающаго на Трстеникъ. Для этого два баталіона 129-го пѣх. Бессарабскаго полка съ 1-ю батареею 33-й арт. бригады были направлены для подкрѣпленія Мечкинской позиціи, а командиру 48-го пѣх. Одесскаго полка было приказано съ двумя баталіонами своего полка и 6 орудіями 5-й батареи, имѣя во главѣ 12-й драг. Стародубовскій полкъ, идти отъ Трстеника на Пиргосъ, во флангъ турецкимъ войскамъ, атаковавшимъ Мечкинскую позицію; 12-му же улан. Бѣлгородскому полку съ 19-ю конною батареею приказано двинуться за Одесскими баталіонами и дѣйствовать противъ праваго фланга непріателя, наступавшаго на Трстеникъ, подъ общимъ руководствомъ г.-м. *Бороздина*.

На Трстенинской позиціи остались два баталіона 47-го Украинскаго полка съ тремя (2-ю, 3-ю и 6-ю) батареями и одинъ баталіонъ Бессарабскаго полка, который занялъ ложементы двухъ Одесскихъ баталіоновъ; у Ханъ-Гюль-Чесме встрѣтили непріателя вторые баталіоны Украинскаго и Одесскаго полковъ съ двумя орудіями 5-й батареи и двумя 6-й батареи.

Г.-м. *барону Сталь-фонъ-Гольштейну* было приказано со 2-ю бригадою 12-й кав. дивизіи и Донскою казачьею № 5 батареею дѣйствовать на правомъ флангѣ Трстенинской позиціи.

Первыя извѣстія о наступленіи турокъ получены были въ Аблановѣ около 11 ч. утра. Начальникъ корпуснаго штаба г.-м. *Косичъ* выѣхалъ со штабомъ впередъ на курганъ, съ котораго видны позиціи Мечка—Трстеникъ—Дамогила. Въ это время уже шелъ бой у Мечки, а передъ Трстеникомъ начала разгораться перестрѣлка. Со стороны Дамогилы не было ничего замѣтно, хотя, до выясненія обстоятельствъ, нельзя было опредѣлить, куда направляется главная атака непріателя. Можно было также ожидать, что непріатель, демонстрируя противъ XII корпуса, всѣми силами двинется въ промежутокъ между XII и XIII корпусами, или на XIII корпусъ. Скоро бой въ Мечкѣ прекратился и началъ усиливаться на Трстенинской позиціи; вслѣдствіе этого ген. *Косичъ* вмѣстѣ со штабомъ отправился въ Трстеникъ.

## Бой у Мечки.

Получивъ донесеніе о наступленіи значительныхъ силъ на Мечку и преимущественно на крайній лѣвый флангъ, ген. *Цитлядзевъ* расположилъ свои войска на укрѣпленной позиціи за деревней слѣдующимъ образомъ:

1) Подъ начальствомъ командира 45-го пѣх. Азовскаго полка полк. *Невадовскаго*:

Правый флангъ:	{	5-я, 6-я, 7-я, 8-я и 1-я стр. роты 45-го пѣх. Азов-	
		скаго полка . . . . .	5 ротъ.
		1-я батарея 12-й арт. бригады . . . . .	8 орудій.
Центръ:		3-й баталіонъ того же полка . . . . .	5 ротъ.

Всего: 10 ротъ и 8 орудій.

2) Подъ начальствомъ командира 46-го пѣх. Днѣпровскаго полка полк. *Будде*:

Лѣвый флангъ:	{	2-й баталіонъ этого полка . . . . .	5 ротъ.
		4-я, 9-я, 11-я и 3-я стр. роты . . . . .	4 роты.
		три взвода 4-й батареи . . . . .	6 орудій.

Всего: 9 ротъ и 6 орудій.

На крайнемъ лѣвомъ флангѣ, на мысу надъ берегомъ Дуная, такъ называемая тыльная позиція:

{	10-я и 12-я роты Днѣпровск. полка	2 роты.
	взводъ 4-й батареи . . . . .	2 орудія.

3) Резервъ:

{	2-я рота, отступавшія 1-я, 3-я, 4-я и 2 стр. роты	
	Азовскаго полка . . . . .	5 ротъ.
	Отступавшій 1-й бат., безъ 4-й роты, Днѣпровск. п.	4 роты.

Всего 9 ротъ.

Итого . . . . . 30 ротъ и 16 орудій.

Едва отступилъ авангардъ и занялъ назначенное ему мѣсто въ резервѣ, какъ противъ лѣваго фланга показались густыя непріятельскія цѣпи, поддержанныя колоннами. Быстро распространяясь противъ позиціи Днѣпровцевъ, онѣ начали охватывать крайнюю оконечность позиціи. Закипѣлъ очень сильный огневой бой. Непритель, укрываясь за мѣстными закрытіями, обдавалъ позиціи массой пуль; войска отвѣчали рѣдкимъ, но мѣткимъ огнемъ, и только тогда, когда противникъ подошелъ на близкое разстояніе, былъ, въ свою очередь, встрѣченъ усиленнымъ огнемъ. Несмотря, однако, на то, непритель упорно подавался впередъ и подошелъ на близкое разстояніе къ ложеаментамъ; тогда кап. *Ивановъ* съ 8-ю ротою бросился впередъ въ штыки, прочія роты 3-го баталіона подъ командою маіора *Александровскаго* энергически, съ криками „ура“, поддержали 8-ю роту и, отбросивъ турокъ назадъ, принудили ихъ къ быстрому отступленію.

Наступавшія на Днѣпровцевъ съ фронта непріятельскія цѣпи, поражаемыя карточными гранатами 4-й и 1-й батарей и ружейнымъ огнемъ 6-й и 7-й ротъ, также были отброшены назадъ.

Вслѣдъ за атакой противъ лѣваго фланга турки повели атаку противъ Азовцевъ; но здѣсь встрѣченные огнемъ 2-го баталіона маіора *Циммермана* и мѣткою стрѣльбою стрѣлковъ шт.-кап. *Звенигородскаго*, огнемъ № 1 батарей, турки остановились и залегли за канавами и окопами д. Мечки.

Ген. *Цитлядзевъ*, убѣдившись, что атака по всему фронту отбита, приказалъ всему боевому порядку перейти въ наступленіе. Взводъ пор. *Можаровскаго*, выхавъ на позицію надъ берегомъ Дуная, сталъ дѣйствовать по правому флангу непріятеля. Днѣпровскіе баталіоны подъ начальствомъ полк. *Будде*, предводимые баталіонными командирами: маіоромъ *Недзвѣдскимъ* и подполк. *Васильковымъ*, быстро спустившись съ позиціи, сломили непріятеля и обратили его въ бѣгство. Азовцы, двинутые командиромъ полка полк. *Невадовскимъ*, руководимые подполк. *Черновымъ* и маіоромъ *Циммерманомъ*, послѣ упорнаго боя выбили штыками засѣвшаго въ д. Мечкѣ непріятеля, переколовъ многихъ штыками. Найденное по дорогѣ множество труповъ, оставленные непріателемъ раненые, брошенные цѣлые свинцовые ящики патроновъ, ружья, аммуниція—указывали на быстроту его отступленія. Войска наши преслѣдовали безостановочно, но крутизна подъемовъ дала возможность туркамъ занять слѣдующій гребень между Мечкой и Пиргосомъ, который тотчасъ былъ атакованъ.

Въ это же самое время, въ обхватъ лѣваго фланга непріятеля, ударили подошедшіе Одесцы съ полк. *Санниковымъ* во главѣ. Живо поднявшись на гору, дружно ударивъ въ штыки, они погналы непріятеля, выбивая его изъ канавъ и складокъ мѣстности. Туркамъ угрожало быть прижатыми къ Дунаю и они быстро стали отступать черезъ Пиргосъ къ Рущуку, но 3-й эскадронъ 12-го драг. Стародубовскаго полка (кап. *Левинскаго*), направленный командиромъ 12-го драг. полка полк. *Бильдерлингомъ*, и два взвода 1-го эскадрона 12-го улан. полка (корнета *Гейцма*) бросились въ атаку, настойчиво насѣдали на турокъ и рубили отступавшихъ, обратившихся въ совершенное бѣгство.

Центръ непріятеля хотѣлъ было удержаться въ д. Пиргосѣ, пересѣченной глубокимъ оврагомъ, переходимымъ только по мостамъ и въ верхней части внѣ деревни, но насѣдавшія наши войска не допустили этого. Преслѣдованіе турокъ продолжалось до оврага впереди высоты, занимаемой нашими аванпостами. Турки, преслѣдуемые сильнымъ огнемъ, скрылись за противоположнымъ гребнемъ, къ Рущуку. Преслѣдовать турокъ далѣе или оставаться у Пиргоса ген. *Цитлядзевъ* считалъ неудобнымъ, такъ какъ выдвинутое далеко впередъ положеніе давало возможность непріятельскимъ батареямъ, находившимся вправо у шоссе и очутившимся въ тылу у него, обстрѣливать продольно наши войска, при этомъ по-

лучилось донесеніе, что непріятельская пѣхота, направляясь по лощинамъ въ пространство между Трестеникомъ и Мечкой, находится уже въ тылу праваго фланга его войскъ, поэтому было приказано Одесскимъ баталіонамъ, находившимся на правомъ флангѣ, занять для встрѣчи ихъ высоты между означенными деревнями и нѣсколько впереди ихъ, а остальнымъ войскамъ отойти постепенно на Мечкинскую позицію.

Около часа дня войска ген. *Цитлядзева* начали прибывать на Мечкинскую позицію, собравшись на которой, заняли свои прежнія мѣста. Два баталіона Одесскаго полка заняли возвышенность правѣе деревни, образующую оконечность хребта, тянущагося отъ Ханъ-Гюль-Чесме, фронтомъ противъ праваго фланга боевого порядка турокъ, атаковавшихъ Трестенинскую позицію; три эскадрона драгунъ остались впереди Мечки, загнувъ правый флангъ назадъ, впереди Одескихъ баталіоновъ, при этомъ они вошли въ связь съ своимъ 1-мъ эскадрономъ и съ лѣвымъ флангомъ дивизіона 12-го уланскаго полка, дѣйствовавшаго съ двумя орудіями 19-й конной батареи (пор. *Жабыки*), подъ начальствомъ подполк. *Юмудскаго*, противъ праваго фланга турецкихъ боевыхъ линій, атаковавшихъ Трестенинскую позицію. 2-й взводъ 1-го эскадрона уланскаго полка присоединился тутъ къ своему эскадрону. Два баталіона Бессарабскаго полка подошли къ Мечкѣ, когда уже началось полное отступленіе турокъ, вслѣдствіе чего и были ген. *Цитлядевымъ* отправлены обратно къ Трестенику, гдѣ въ это время происходилъ бой.

### Бой у Трестеника.

Почти одновременно съ атакой Мечкинской позиціи турки атаковали авангардъ Трестенинской позиціи у Ханъ-Гюль-Чесме <sup>1)</sup>, по шоссе и со стороны Лома въ правый флангъ; авангардъ, развернувшись и имѣя баталіонъ Украинцевъ съ двумя орудіями правѣе, а баталіонъ Одесскаго полка съ двумя орудіями—лѣвѣе шоссе и отступавшіе посты Донскаго каз. № 37 полка (1-я сотня) на лѣвомъ и 12-го гус. Ахтырскаго полка на правомъ флангѣ, встрѣтилъ наступленіе турокъ. Турки, пользуясь своею многочисленностью, начали охватываніе праваго фланга Украинцевъ. Замѣтивъ, что авангарду, задержавшемуся на позиціи, угрожаетъ опасность быть отброшеннымъ отъ Трестеника, ген. *Фирксъ* приказалъ начальнику штаба 12-й пѣх. дивизіи полк. *Бранту* принять команду надъ авангардомъ и помочь его отступленію. Полк. *Брантъ* прибылъ къ авангарду и засталъ его отступающимъ медленно и стойко по Ханъ-Гюль-Чесменскому плато къ спуску къ Трестенику. Украинцы загнули правый свой флангъ назадъ.

<sup>1)</sup> Вторые баталіоны Украинскаго и Одесскаго полковъ и четыре 4-фунт. орудія (2 орудія № 5 и 2 орудія № 6 батареи). *Выноска подлинника.*



Турки развернули противъ этихъ двухъ баталіоновъ около 10 таборовъ и выставили 12 орудій; отступленіе авангарда поддерживалось двумя орудіями Донской № 5 батареи, стоявшими въ резервѣ аванпостовъ на высокомъ холмѣ у бифуркаціи (? *Ред.*) Трестенинской лощины, южнѣе шоссе, подъ прикрытіемъ 3-го эскадрона 12-го улан. полка. Тѣмъ не менѣе положеніе авангарда, въ особенности праваго фланга, было трудное; турки, усиливая свои боевыя линіи, сильно тѣснили Украинцевъ, стараясь ихъ отбросить отъ позиціи; въ это время 2 орудіямъ праваго фланга надо было спускаться по трудному и крутому спуску безъ дороги. Чтобы выиграть необходимое для этого время, полк. *Брантъ* совмѣстно съ командиромъ (командующимъ. *Ред.*) 12-й арт. бригады полк. *Григорьевымъ*, прибывшимъ къ авангарду, установили два орудія лѣваго фланга, приказавъ имъ обратить весь огонь противъ турецкой пѣхоты; Одесскимъ же ротамъ остановиться и держаться возможно дольше. 2-я стр. рота шт.-кап. *Сальникова* встрѣтила атаку турокъ сильнымъ и мѣткимъ огнемъ и дружнымъ ударомъ въ штыки отгѣснила ихъ.

Тогда непріятель сильнѣе прежняго налегъ на Украинцевъ, но полк. *Брантъ*, съ крикомъ „ура“, повелъ всю линію въ атаку и вторично отбросилъ турокъ. Эта вторая атака дорого намъ стоила: храбрые ротные командиры Украинскаго полка шт.-кап. *Колесниковъ* и пор. *Суворовъ* и Одесскаго полка шт.-кап. *Космъ-деміанскій* были тяжело ранены. Время было выиграно, артиллерія спустилась въ Трестенинскую лощину и поднималась на позицію. Тогда весь авангардъ началъ медленно отступать къ своей главной позиціи; для прикрытія отступленія ротъ первой линіи ложементы, расположенные по крутому противоположному спуску, были заняты ротами 2-й линіи. Въ то же время ген. *Фирксъ* приказалъ 1-му и 3-му баталіонамъ Украинскаго полка со 2-ю батареею спуститься съ гребня позиціи, ближе къ подошвѣ, правѣе авангардныхъ баталіоновъ и принять на себя преслѣдующаго противника, а баталіону Бессарабскаго полка занять ложементы въ центрѣ. Два авангардныхъ баталіона по присоединеніи къ тремъ баталіонамъ, стоявшимъ на позиціи (всего 5 баталіоновъ), поступили подъ начальство командира 2-й бригады 12-й пѣх. дивизіи г.-м. *Фофанова*, который, въ виду постоянно усиливающагося и удлиняющаго свой лѣвый флангъ противника, ввелъ въ свои боевыя линіи всѣ эти 5 баталіоновъ, которые, медленно отступая передъ сильнымъ напоромъ непріятели, заняли средніе и верхніе ложементы позиціи, артиллерія расположилась въ своихъ ложементахъ на гребнѣ. Турки остановились въ нижнихъ ложементахъ, имѣя поддержки въ самой лощинѣ, въ углубленіяхъ противоположныхъ скатовъ и на гребнѣ его, гдѣ виднѣлись сильныя резервы. Вмѣстѣ съ авангардомъ отступили и аванпосты къ правому флангу Трестенинской позиціи, гдѣ ген. *Сталь-фонъ-Гольштейнъ*, собравъ 12-й гус. Ахтырскій полкъ, 3-й эскадронъ 12-го улан. и 2-й эскадронъ 12-го драг. полковъ съ 4 орудіями Донской каз. № 5 и 4 орудіями 19-й конной батареи, расположилъ ихъ правѣе

шоссе, за бывшей рощей, чтобы прикрыть этот флангъ и дѣйствовать во флангъ наступающаго противника. Командиръ Донскаго № 12 полка полк. *Хрещатицкій*, находившійся съ полкомъ для занятія аванпостовъ между Кошево и Пепелены убѣдившись, что турки ничего серьезнаго не предпринимаютъ на линіи Бѣлаго Лома, направился съ двумя сотнями и взводомъ Донской № 5 батареи чрезъ Кошево въ пространство между Іованъ-Чифтликкомъ и Трестеникомъ для наблюденія за дѣйствіями турокъ на этомъ пространствѣ и прикрытія дорогъ и лощинъ, ведущихъ къ шоссе и въ промежутокъ между Трестеникомъ и До могилой.

Ген. *Фирксъ*, убѣдившись, что атака на Мечку отбита, послалъ Бессарабскимъ баталіонамъ приказаніе возвратиться къ Трестенику и стать въ резервѣ за правымъ флангомъ позиціи.

Одновременно съ отступленіемъ авангарда отъ Ханъ-Гюль-Чесме началось общее наступленіе непріятеля противъ Трестеникской позиціи. Турки развернули противъ Трестеника отъ 36 до 40 таборовъ; прежде всего они протянули свои силы въ обхватъ нашего праваго фланга, при чемъ начали занимать и въ центрѣ наши передовые ложементы.

Ожидая прибытія Бессарабцевъ, ген. *Фирксъ* приказалъ войскамъ держаться оборонительно на своихъ позиціяхъ. Ген. *Фофановъ*, не ограничиваясь пассивною обороною, приказалъ командующему 47-мъ пѣх. Украинскимъ полкомъ фл.-ад. подполк. *Гессе* взять обратно наши передовые ровики близъ праваго фланга позиціи. Украинцы, имѣя во главѣ храбрыхъ ротныхъ командировъ шт.-кап. *Борисенко* и *Ваганова*, выбили штыками охватывавшихъ нашъ правый флангъ турокъ и отбросили ихъ въ лощину <sup>1)</sup> впереди срубленной рощи, часть же ихъ, не замѣтившая кавалеріи, была атакована дивизиономъ Ахтырскаго гус. полка, подъ командою маіора *Игнатъева*, нѣкоторые были изрублены, а одинъ офицеръ и 11 нижнихъ чиновъ взяты въ плѣнъ. Командиръ Ахтырскаго гус. полка полк. *Тевяшевъ* повелъ остальные эскадроны вправо, чтобы охватить еще болѣе лѣвый флангъ наступающихъ. Бывшій въ резервѣ за ними взводъ конной № 5 батареи, подъ прикрытіемъ уланъ, мѣткимъ огнемъ поддерживалъ наши войска. Турки, для содѣйствія своему лѣвому флангу, выставили нѣсколько батарей дальнобойныхъ орудій на высотахъ Ханъ-Гюль-Чесме. Командующій 12-ю арт. бригадою полк. *Григорьевъ*, воспользовавшись движеніемъ впередъ Украинцевъ, перевелъ на правый флангъ № 3 батарею, къ которой пристроились для дѣйствія орудія 19-й конной батареи. Въ это время, около часа пополудни, прибылъ къ Трестенику начальникъ корпуснаго штаба г.-м. *Косичъ*, пославъ предварительно приказаніе мое въ

<sup>1)</sup> При этомъ шт.-кап. *Вагановъ* былъ раненъ смертельно. *Выписка подлинника.*

Домогилу 132-му Бендерскому полку съ батареею идти для поддержки полковъ 2-й бригады 12-й пѣх. дивизіи.

Прибывъ на позицію впереди д. Трестеникъ, къ тому мѣсту, гдѣ стоялъ ген. *баронъ Фирксъ*, ген. *Косичъ*, ознакомившись съ положеніемъ дѣлъ, нашелъ его весьма серьезнымъ и въ слѣдующемъ видѣ (о чемъ и послано было мнѣ донесеніе):

На позиціи у Трестеника было всего 5 баталіоновъ, изъ которыхъ два, авангардныхъ, понесли уже значительныя потери <sup>1)</sup>. Въ резервѣ уже ничего не оставалось и промежутокъ между Мечкой и Трестеникомъ былъ открытъ, при чемъ лѣвый флангъ Трестенинской позиціи былъ также слабо занятъ. Непрiятель, пользуясь своимъ численнымъ превосходствомъ, охватывалъ Трестенинскую позицію съ обоихъ фланговъ, поддерживалъ самый частый и сильный, сосредоточенный огонь и засыпалъ позицію и даже отдаленные биваки пулями.

Турки одновременно вели атаку, какъ выше сказано, на правый флангъ, наступали на центръ и, вмѣстѣ съ тѣмъ, спустившись въ Трестенинскій оврагъ, начали взбираться на высоты и заходили почти въ тылъ оконечности лѣваго фланга. Въ д. Трестеникъ не было мѣста, не обстрѣливаемаго пулями и артиллерійскими снарядами; перевязочные пункты должны были перемѣнить свои мѣста. Всѣ жители бѣжали изъ деревни. Подвозъ снарядовъ и патроновъ, независимо отъ массы пуль и снарядовъ, былъ крайне затрудненъ вслѣдствіе грязи, по крутымъ скатамъ и подъемамъ Трестенинскаго оврага. Между тѣмъ, недостатокъ въ патронахъ началъ ощущаться весьма сильно. Артиллерія наша, по возможности, сдерживала напоръ турокъ, но такъ какъ они наступали преимущественно рядомъ цѣпей, то при всей силѣ нашего артиллерійскаго огня непрiятель продолжалъ упорно подаваться впередъ.

Турки, какъ показали впоследствии плѣнные офицеры, имѣли въ виду сбить насъ съ Трестенинской позиціи во что бы то ни стало; они понимали, что съ потерей Трестеника Мечкинская позиція подвергалась также опасности. Въ виду всего этого рѣшено было держаться на Трестенинской позиціи во что бы то ни стало, а съ прибытіемъ двухъ баталіоновъ Бессарабскаго полка и 132-го Бендерскаго полка перейти въ наступленіе. Вмѣстѣ съ тѣмъ для поддержанія общаго перехода въ наступленіе, а прежде всего, чтобы облегчить борьбу войскъ въ Трестеникѣ, необходимо было содѣйствіе со стороны 1-й бригады 12-й пѣх. дивизіи, для этого посланъ былъ въ Мечку къ г.-м. *Цитлядзеву* ген. шт. кап. *Бухгольцъ* съ приказаніемъ атаковать правый флангъ турокъ, наступавшихъ на Трестеникъ совмѣстно съ двумя баталіонами Одесскаго полка, которые, имѣя впереди драгунъ, угрожали правому флангу турокъ и не дозволяли имъ развер-

<sup>1)</sup> Около 260 человекъ. *Выписка подлинника.*

нуть всю свою артиллерию на гребень против Трестеника; это давало возможность обратить наш артиллерийский огонь против неприятельских войск, настойчиво насѣдавших на наши позиции. Остановленные нѣсколько на правом флангѣ, турки продолжали съ особым упорством атаковать наш лѣвый флангъ. 12-го улан. Бѣлгородскаго полка подполк. *Юмудскій*, замѣтивъ это еще прежде, поставилъ два орудія 19-й конной батареи въ окопахъ <sup>1)</sup> нашего лѣваго фланга, которыя открыли огонь картечными гранатами по лощинѣ и въ тылъ крайняго праваго фланга неприятеля. Въ то же время подполк. *Юмудскій* спѣшилъ уланъ и занялъ ими ложементы около батареи.

Въ центрѣ ген. *Фофановъ* и фл.-ад. подполк. *Гессе* отстаивали свои позиции, отбрасывая нѣсколько разъ турецкія атаки штыками. Вся оборона поддерживалась мѣткимъ огнемъ нашихъ батарей, которыми руководилъ командующій 12-ю арт. бригадою полк. *Григорьевъ*. Такимъ образомъ войска отстаивали свои позиции до 3<sup>1/2</sup> ч. дня. Погода не благопріятствовала. День былъ холодный, шелъ дождь съ изморозью, сильный, весьма рѣзкій, вѣтеръ подъ вечеръ усилился еще болѣе. Около 3<sup>1/2</sup> ч. дня два баталіона Одесскаго полка съ Азовцами перешли въ рѣшительное наступленіе противъ праваго фланга турокъ. Когда кап. *Бухгольцъ* прибылъ къ Мечкѣ, онъ засталъ, что войска отходили отъ Пиргоса. Ген. *Цитлядзевъ* отдѣлилъ два баталіона Азовскаго полка и указалъ кап. *Бухгольцу* на Одесскіе баталіоны, стоявшіе на пути дѣйствія во флангъ противнику. Кап. *Бухгольцъ* повелъ Азовцевъ къ Одессцамъ и передалъ приказаніе ген. *Фиркса* командиру Одесскаго полка полк. *Санникову*, который тотчасъ перешелъ съ означенными баталіонами и 5-ю батареею въ наступленіе. Въ это же время къ правому нашему флангу, къ Бессарабцамъ, подошелъ Бендерскій полкъ съ батареею, а затѣмъ и Тираспольскій къ Трестенику. Командующій 33-ю дивизіею Св. Е. Вел. г.-м. *Тимофьевъ*, узнавши о наступленіи турокъ, на пути изъ Берестовца захватилъ въ Обертеникъ и затѣмъ въ Дамогилу, приказалъ 2-й бригадѣ своей дивизіи съ батареями немедленно идти въ Трестеникъ. Самъ же, прибывъ къ мѣсту сраженія, принялъ дѣятельное участіе въ ходѣ боя. Съ прибытіемъ этихъ частей приказано было ген. *Фофанову* перейти въ наступленіе, а ген. *Кореву* съ двумя баталіонами Бессарабцевъ атаковать турокъ; еще правѣе за Бессарабцами и Украинцами направленъ былъ Бендерскій полкъ.

Кавалерія нашего праваго фланга, по распоряженію ген. *Дризена*, поддерживала наступленіе, угрожая обходомъ лѣвому флангу неприятеля. Атака на всѣхъ пунктахъ ведена была энергически и безостановочно. Турецкая артиллерія еще при самомъ началѣ нашего перехода въ наступленіе усилила свой огонь, стрѣляя

<sup>1)</sup> Выдающіеся впередъ окопы, въ которыхъ стояли орудія, были анфилированы отъ сосѣднихъ высотъ. *Выноска подлинника.*

довольно мѣтко по войскамъ, идущимъ въ атаку и батареямъ, въ особенности противъ 2-й батареи, гдѣ находились начальствующія лица со своими штабами, но принуждена была сняться съ позиціи, осыпаемая мѣткими выстрѣлами сильнаго сосредоточеннаго огня нашей артиллеріи. Ген. *Фофановъ*, получивъ приказаніе о наступленіи, приказалъ фл.-ад. *Гессе* вести 1-й баталіонъ Украинскаго полка на срубленную рошу. Турки, засѣвши за пнями и кустарникомъ, держались упорно, но храбрые Украинцы заставили ихъ отступить и, совмѣстно съ 3-мъ баталіономъ своего полка подъ командою маіора *Кисилевскаго*, пошли въ атаку на непріятеля, занявшаго уже слѣдующую гору и успѣвшаго своими резервами укрѣпить ее. Украинцы взшли на высоты по пятамъ бѣжавшаго непріятеля, сбили турокъ и продолжали свое энергическое наступленіе, имѣя во главѣ ген. *Фофанова* и фл.-ад. *Гессе*. Непріятель бѣжалъ на высоты Ханъ-Гюль-Чесме подъ защиту резервовъ, расположившихся за гребнемъ; Украинцы снова были встрѣчены сильнѣйшимъ огнемъ; для поддержанія наступленія праваго фланга полк. *Григорьевъ* лично направилъ изъ резерва 6-ю батарею въ середину наступающихъ Украинцевъ. Батарея эта подъ сильнымъ огнемъ открыла съ 400 сажень огонь картечными гранатами по непріятельскимъ колоннамъ; на лѣвомъ флангѣ Украинцевъ дѣйствовала 2-я батарея. Украинцы, подъ покровительствомъ артиллеріи, атаквали высоты, гдѣ турки засѣли снова въ ложементы. Ген. *Фофановъ* и фл.-ад. *Гессе*, съ крикомъ „ура“, повели на приступъ этого послѣдняго препятствія. Украинцы мгновенно выбили турокъ изъ ложементовъ и обратили ихъ въ бѣгство. 1-й и 3-й баталіоны Бессарабскаго полка съ командиромъ полка полк. *Кузьминскимъ*, при личномъ участіи ген. *Корево*, одновременно съ Украинцами и правѣе ихъ атаквали турокъ по направленію Иванъ-Чифликской дороги. Бессарабцы такими же молодцами выбивали турокъ, занявшихъ высоты, и, подаваясь правымъ плечомъ впередъ, отрѣзали ихъ отъ Ивана-Чифлика.

Кавалерія праваго фланга, 12-й кав. дивизіи ген. *Дризена*, согласно общему плану, старалась сбить непріятеля съ прямого пути отступленія, поражая его своей артиллеріей, ружейнымъ огнемъ и атаками.

На лѣвомъ флангѣ и въ центрѣ ген. *Фирксъ* далъ приказаніе полк. *Бранту* перейти также въ наступленіе; непріятель, бывшій вблизи нашихъ ровиковъ, залегшій въ складкахъ мѣстности и лощинахъ, встрѣтилъ наступленіе трехъ баталіоновъ Одесскаго, Украинскаго и Бессарабскаго полковъ сильнымъ огнемъ. Одесцы подъ начальствомъ маіора *Керлига*, увлекаемые пор. *Грудзинскимъ* и подпор. *Петровымъ*, Украинцы, подъ командою маіора *Зинковича*, имѣя впереди своихъ рядовъ прапорщ. *Ивановича* и подпор. *Амасійскаго*, выбили турокъ изъ пересѣченной мѣстности лѣваго фланга и сбросили ихъ въ Трестенинскую лощину; Бессарабскій баталіонъ, выйдя изъ ложементовъ, преслѣдовалъ непріятеля огнемъ, но вскорѣ, закрытый Украинцами, поддерживалъ ихъ сзади, въ видѣ резерва.

Турки, сбитые въ лощину, продолжали еще держаться, покровительствуемые сильнымъ резервомъ, расположеннымъ по скатамъ противоположныхъ высотъ.

Въ это время на правомъ флангѣ ихъ показались Одессы и Азовцы, подъ командою полк. *Санникова*. Атакованные съ фронта и фланга, турки начали и здѣсь поспѣшное отступленіе. Общее преслѣдованіе прекратилось тогда только, когда наступилъ совершенный мракъ; было такъ темно, что невозможно было въ нѣсколькихъ шагахъ различать даже крупные предметы, а почву растворило отъ дождя съ изморозью до невозможности двигаться. При отступленіи турки оставили на мѣстѣ много убитыхъ и раненыхъ, оружіе съ патронами, аммуниціею и т. д. Потери турокъ должны быть весьма значительны. По донесенію самого *Сулеймана*, они потеряли около 1.200 человекъ. Впереди нашихъ позицій оставлено турками отъ 300 до 400 тѣлъ. Взято въ плѣнъ до 80 человекъ съ 3 офицерами.

У насъ убыло изъ строя:

<i>На Мечкинской позиціи.</i>	Р а н е н о.	У б и т о.	Безъ вѣсти пропало.	В с е г о.
Офицеровъ . . . . .	6	1	„	7
Нижнихъ чиновъ . . . .	153	13	„	166
<hr/>				
Всего . . . . .	159	14	„	173
<i>На Трестеникской позиціи.</i>				
Офицеровъ . . . . .	19	1	1	21
Нижнихъ чиновъ . . . .	468	85	13	566
<hr/>				
Всего . . . . .	487	86	14	587
<hr/>				
Итого . . . . .	646	100	14	760

*Примѣчаніе.* Болѣе другихъ потерялъ Украинскій полкъ—13 офиц. и болѣе 300 нижнихъ чиновъ (301).

Въ потеряхъ значительный процентъ выпалъ на фельдфебелей. Ходатайство о награжденіи отличившихся будетъ представлено за симъ. (Копія, — подлинный подписалъ: г.-ад. Владиміръ; скрѣпилъ: кап. *Степановъ*).

**67. Начальникъ 8-й кав. дивизіи командиру XIII арм. корпуса, 30 ноября 1877 г., № 2910, с. Уджи-кьой (о рекогносцировкѣ 22 ноября).**

(Воен.-Учен. Арх., отд. II, д. № 5973, стр. 249—253).

*Получено 30 ноября 1877 г.*

Вслѣдствіе приказанія вашего сіятельства произвести усиленную рекогносцировку на пространствѣ между д. д. Соленикъ, Костанцы (Сваленикъ, Костанденецъ. *Ред.*) и Садина, мною были сдѣланы слѣдующія распоряженія:

Рекогносцировку предполагалось начать на разсвѣтъ 22 ноября. Для сего сформированы 3 отряда:

Первый, въ составѣ 3 роты баталіона Софійскаго полка, 4 эскадроновъ л.-гв. Атаманскаго полка, 3 сотенъ Донскаго каз. № 36 полка, 2 орудій Донской № 21 батареи и 45 человекъ охотниковъ отъ ингушскаго дивизіона Терско-Горскаго конно-иррегулярнаго полка, подъ начальствомъ командира л.-гв. Атаманскаго полка фл.-ад. полк. *Мартынова*,—долженствовалъ произвести рекогносцировку по направленію на Соленикъ. Второй отрядъ, подъ моимъ личнымъ начальствомъ, въ составѣ: 1 эскадрона 8-го улан. Вознесенскаго полка, 2 эскадроновъ 8-го гус. Лубенскаго полка, 2 роты баталіона Софійскаго полка и 4 орудій 15-й конной батареи,—долженствовалъ освѣтить мѣстность къ сторонѣ Костанцы и Садына. Третій отрядъ, въ составѣ 2 сотенъ Донскаго каз. № 8 полка, подъ командою командира сего полка полк. *Желтоножкина*, долженъ былъ направиться отъ Малахова кургана къ Хайдаркію (Гайдарь-кьой. *Ред.*). Собственно этотъ отрядъ выдвигался съ цѣлью отвлечь вниманіе непріятели на время рекогносцировокъ отрядовъ перваго и втораго и только въ случаѣ возможности постараться проникнуть дальше по направленію на Хайдаркію.

О дѣйствіяхъ отрядовъ перваго и третьяго и о результатахъ, которые удалось достигнуть этимъ отрядамъ, ваше сіятельство усмотрите изъ прилагаемыхъ при семъ донесеній командировъ полковъ л.-гв. Атаманскаго и Донскаго каз. № 8.

Второй отрядъ выступилъ изъ Ерѣнджика на Огорчинъ (Юрѣнджекъ, Горченово. *Ред.*) въ 6 ч. утра. Двумъ коннымъ орудіямъ я приказалъ занять избранную мною высоту противъ Огорчина, съ которой обстрѣливалось все пространство долины р. Кара-Лома отъ Крѣпче до Огорчина. По прибытіи въ с. Огорчинъ 1 взводъ пѣхоты и 3-й эскадронъ уланъ были поставлены въ скрытномъ мѣстѣ подъ деревнею, для поддержанія высланныхъ отъ него разъѣздовъ на Іеникію (Новосело. *Ред.*) и Садину, а также для связи направо съ постами 8-го гус. Лубенскаго полка по направленію на Крѣпче, и налѣво—съ постами л.-гв. Атаманскаго полка, черезъ Церовецкое ущелье на Кацелево. Съ остальными частями я двинулся на Церовце (Церовецъ. *Ред.*). По приближеніи къ этой деревнѣ ротм. *Алабину* приказано было собрать наѣздниковъ отъ обоихъ эскадроновъ гусаръ и отъ уланскаго эскадрона и, пройдя съ ними д. Церовце, двинуться далѣе на Костанцу, опрокинувъ непріятельскіе посты, если таковые встрѣтятся на пути. Черезъ четверть часа отъ ротм. *Алабина* получено было донесеніе, что непріятельскіе посты отгѣснены, но со стороны Костанцы показались 4 роты пѣхоты, изъ коихъ двѣ направились къ Соленику, а другія двѣ, имѣя впереди рассыпанную цѣпь, наступали на Церовце и, занявъ кустарники, въ оныхъ залегли.

Приказавъ своей пѣхотѣ (1 рота, 3 взвода) придвинуться и залечь за гре-

бень Церовецкихъ возвышенностей, а 2 коннымъ орудіямъ и 4-му эскадрону гусарь, подъ общимъ начальствомъ командира 8-го гус. Лубенскаго полка, занять позицію передъ деревней Церовце,—самъ лично выѣхалъ я на курганъ, находящійся впереди и лѣвѣ этой деревни, откуда могъ весьма отчетливо осмотрѣть Констанскій непріятельскій лагерь. Вскорѣ непріятельская пѣхота открыла частый огонь. Тогда я приказалъ 1-му эскадрону гусарь раздѣлиться направо и налѣво, чтобы очистить мѣсто для дѣйствія нашей пѣхоты, и когда сія послѣдняя также открыла огонь, то непріятель быстро отступилъ.

Въ это время уланскіе разъѣзды, подъ общею командою корнетовъ *Гордѣенко* и *Окольничьяго*, ходившіе на Іеникію, были встрѣчены изъ этой деревни огнемъ вооруженныхъ жителей. Выгнавъ изъ деревни этихъ послѣднихъ, причемъ 3 турка были убиты и захвачено 28 штукъ рогатаго скота, разъѣзды направились далѣе на Садину. Но не доходя сей деревни, разъѣзды были встрѣчены огнемъ пѣхоты, залегшей въ ложементяхъ, и обнаружили присутствіе болѣе эскадрона кавалеріи. Въ виду невозможности проникнуть далѣе, разъѣзды вернулись назадъ.

Изъ произведенной рекогносцировки можно было придти къ заключенію, что въ Констанцкомъ лагерѣ, кромѣ 4 ротъ пѣхоты и одного эскадрона кавалеріи, другихъ войскъ не имѣлось. Но въ какихъ силахъ непріятель занималъ д. Садину—нельзя было опредѣлить, ибо, какъ выше сказано, разъѣздъ, ходившій къ сей деревнѣ, не былъ допущенъ и принужденъ былъ вернуться назадъ.

Во время рекогносцировки во второмъ отрядѣ убитъ 8-го гус. полка ун.-оф. *Лопушинскій* и ранена 1 офицерская лошадь того же полка.

Считаю долгомъ засвидѣтельствовать передъ вашимъ сіятельствомъ о храбромъ поведеніи всѣхъ частей отряда во время рекогносцировки. Не могу не оцѣнить примѣрнаго хладнокровія 8-го гус. полка маіора *Брандта*, все время находившагося въ цѣпи подъ огнемъ непріятели; о храбромъ поведеніи того же полка ротм. *Алабина*, молодецки сбившаго непріятельскіе посты, пор. *Эрдели*, у котораго ранена лошадь и рядомъ съ которымъ убитъ ун.-оф. *Лопушинскій*. О корнетахъ 8-го улан. полка *Гордѣенко* и *Окольничьемъ*, которые съ разъѣздомъ выгнали вооруженныхъ жителей изъ д. Іеникію и захватили 28 штукъ рогатаго скота. Изъ моихъ ординарцевъ: 8-го гус. Лубенскаго полка шт.-ротм. *Едигаровъ* и пор. *Зацѣпинъ*, 8-го драг. полка прапорщ. *баронъ Каульбарсъ*, которому было поручено наблюдать за движеніями непріятели со стороны Садины, и юнкеръ *Фрей*,—всѣ съ точностью исполняли мои приказанія подъ огнемъ непріятели. Подписалъ: г.-л. кн. *Манвеловъ*.



**68. Командиръ Донскаго каз. № 12 полка начальнику 12-й кав. дивизіи, 24 ноября 1877 г., № 1479, с. Трастеникъ (о рекогносцировкѣ 23 ноября)<sup>1)</sup>.**

(Воен.-Учен. Арх., отд. II, д. № 4832, стр. 128).

*Получено 24 ноября 1877 г.*

Во исполненіе предписанія вашего превосходительства для рекогносцировки, назначенной на 23 ноября, подъ моимъ начальствомъ, непріятельскихъ силъ, расположенныхъ у с. Кадыкіой (Кады-кьой. *Ред.*), ввѣренный мнѣ отрядъ (въ составѣ 2 эскадроновъ гусарскаго Ахтырскаго полка, 2 сотенъ ввѣреннаго мнѣ полка и дивизіона 5-й Донской казачьей батарее), около 11 ч. утра былъ выдвинутъ въ боевомъ порядкѣ за линію нашихъ аванпостовъ по направленію къ Иванъ-Чафлику (Иваново-чифлику. *Ред.*). При самомъ началѣ боевого движенія неожиданно были обнаружены непріятельскія пѣхотныя колонны, направлявшіяся изъ д. Красной (Красень. *Ред.*) къ Пиргосу. Принявъ это движеніе за самостоятельное наступленіе непріятеля на Пиргосъ, мною тотчасъ было донесено вашему превосходительству и вмѣстѣ съ этимъ сдѣланы соотвѣтствующія распоряженія по отряду для задержанія наступленія непріятеля: двѣ спѣшенныя сотни съ нашего праваго фланга и фронта, въ центрѣ взводъ 5-й Донской батарееи и съ крайняго лѣваго фланга—направленный въ обходъ гусарскій эскадронъ заставилъ непріятельскую пѣхоту измѣнить фронтъ и развернуться въ боевыя линіи. Непріятель съ своей стороны, встрѣтивъ боевую позицію, занятую нами, подъ прикрытіемъ сильной пѣхотной цѣпи, долго не держался и отступилъ въ Красное. Противъ же нашего крайняго праваго фланга изъ д. Чафлика были выдвинуты двѣ роты пѣхоты съ двумя эскадронами кавалеріи.

Въ дѣлѣ этомъ обнаруженъ высланными отдѣльными наблюдательными развѣздами въ слѣдующихъ силахъ непріятель: на лѣвомъ берегу Чернаго Лома 4 табора пѣхоты, 2 эскадрона кавалеріи и отдѣльно 2 роты пѣхоты при 2 эскадронахъ кавалеріи. На правомъ берегу Чернаго Лома, въ самомъ началѣ завязавшагося дѣла, спустились въ шанцы надъ Чафликомъ двѣ роты пѣхоты и изъ Кадыкіой спустились въ Чафликъ два эскадрона кавалеріи. Кромѣ того, изъ Кадыкіойскаго лагеря къ Чафлику на позицію были вывезены два полевыхъ орудія и замѣчено, что въ редуты, расположенные съ правой стороны Кадыкіоя

<sup>1)</sup> Копія съ этого рапорта была представлена ген. *барономъ Дризеномъ* начальнику штаба Русскаго отряда при рапортѣ отъ 24 ноября 1877 г. за № 3446. На этомъ послѣднемъ имѣются рукой ген. *Ванновскаго* двѣ помѣтки: 1) карандашомъ, безъ подписи „Его Высочеству доложено“ и 2) „Стр. отд. Ясно было и до рекогносцировки, что посланный отрядъ ничего не узнаеть. Спросить начальника 12-й кав. дивизіи, кто устроилъ эту рекогносцировку. Подписалъ: г.-л. *Ванновскій*“. *Ред.*

по направленію къ Нисово подошла небольшая колонна пѣхоты. Особаго же движенія въ Кадыкойскомъ лагерѣ, произведенной нами тревогой, замѣчено не было и опредѣлить дѣйствительныя силы турецкаго лагеря, безъ участія въ рекогносцирующемъ отрядѣ пѣхоты, я не предполагаю возможнымъ. Потеря съ нашей стороны заключается: ранены <sup>1)</sup>—одинъ гусарь, одинъ казакъ. Убито лошадей: гусарскаго полка—2, казачьяго 12-го полка—1 и 37-го казачьяго—1. Ранено: гусарскаго—7, изъ коихъ двѣ офицерскихъ, и 12-го казачьяго—1.

При этомъ считаю долгомъ свидѣтельствовать предъ вашимъ превосходительствомъ, что всѣ чины отличались полною ревностью въ исполненіи долга службы. Подписаль: полк. *Хрещатицкій*.

**69. Командиръ XIII арм. корпуса начальнику штаба Рущукскаго отряда, 6 декабря 1877 г., № 2875, с. Копривецъ (съ рапортомъ ген. Горшкова объ усиленной рекогносцировкѣ 28 ноября).**

(Воен.-Учен. Арх., отд. II, д. № 4811, т. II, стр. 501—506).

*Получено 10 декабря 1877 г.*

Препровождаю при семъ вашему превосходительству въ подлинникѣ рапортъ командира 1-й бригады 32-й пѣх. дивизіи о произведенной имъ 28 ноября усиленной рекогносцировкѣ по направленію къ д. Амуркію (Балджикъ-умуръ. *Ред.*) <sup>2)</sup>. Подписаль: г.-ад. *кн. Дондуковъ*.

*Приложеніе.*

**Командиръ 1-й бригады 32-й пѣх. дивизіи командиру XIII арм. корпуса, 3 декабря 1877 г., № 1040, д. Водица.**

Предположивъ 28 ноября произвести усиленную рекогносцировку по направленію къ д. Амуркію частями войскъ ввѣреннаго мнѣ авангарда, расположенными въ д. Касабино (Посабино. *Ред.*), я для усиленія этихъ частей притянулъ къ утру 28 числа изъ д. Водица три роты Курскаго полка и два орудія Донской № 9 батареи. Составъ отряда, назначеннаго для усиленной рекогносцировки, состоялъ: изъ 13 ротъ 125-го пѣх. Курскаго полка, 8-го гус. Лубенскаго полка (4 эскадрона), 1-й батареи 32-й арт. бригады и 2 орудій Донской № 9 батареи.

Для предположенной рекогносцировки были сдѣланы мною распоряженія:

1) тремъ ротамъ Курскаго полка, 6 орудіямъ 1-й батареи 32-й арт.

<sup>1)</sup> Раненъ легко въ руку 12-го гус. Ахтырскаго полка ротм. *Деламотъ*. *Выписка подлинника.*

<sup>2)</sup> На подлинномъ имѣется помѣтка: „Стр. отд. Внести въ журналъ и снять копію, а приложенную при семъ отзывѣ реляцію представить въ Полевой Штабъ. Подписаль: г.-л. *Ванновскій*“. *Ред.*

бригады и 1-му дивизиону гусарскаго Лубенскаго полка остаться на позиціи, служа резервомъ отряду; 2) двумъ орудіямъ 1-й батареи съ прикрытіемъ изъ двухъ ротъ пѣхоты занять позицію на Касабинской горѣ, лѣвѣе лѣса, у ложементовъ и быть готовымъ открыть огонь по направленію къ д. Амуркіой, если будетъ обнаруженъ къ сторонѣ этой непріятель; 3) 3-му баталіону Курскаго полка съ двумя конными орудіями и двумя эскадронами гусаръ наступать на д. Амуркіой и 4) для обезпеченія праваго фланга наступающаго отряда со стороны д. Карагачъ (Караагачъ-кьоя. *Ред.*) направиться по лѣснымъ дорогамъ на эту деревню двумъ колоннамъ: правой—изъ 1-й стр. роты и лѣвой—изъ 2 ротъ пѣхоты. Въ 9 ч. утра колонны тронулись по назначенію.

Подходя къ д. Амуркіой, наѣздики главной колонны обнаружили наступленіе непріятели по направленію отъ д. Амуркіой на д. Косабино въ составѣ двухъ эскадроновъ кавалеріи, поддерживаемыхъ сзади пѣхотными частями. Въ то же время боковыя колонны, направленные на д. Карагачъ, наткнулись въ лѣсу на массу непріятельской пѣхоты, наступающую на д. Косабино съ цѣлью атаковать правый флангъ и тылъ нашей позиціи.

Наѣздики главной колонны съ поддержкою сомкнутаго взвода 4-го эскадрона, подъ командою шт.-ротм. *Степанова*, смѣло бросились въ атаку на наступашіе эскадроны, смѣли и погнали ихъ до пѣхотныхъ частей, при чемъ во время рукопашной схватки изъ трехъ офицеровъ, командовавшихъ наѣздиками, пор. *Зацѣпинъ* получилъ ударъ саблею, но благодаря полушубку не причинившій ему вреда, и корнетъ *Юнгъ*, кромѣ удара саблею, оторвавшаго обшлагъ полушубка, раненъ пулею въ голову, къ счастью легко. Вслѣдъ за симъ 3-й баталіонъ Курскаго полка, подъ командою маіора *Домбровскаго*, опрокинулъ пѣхотныя части и погналъ ихъ черезъ д. Амуркіой по направленію къ д. Карагачъ. На правомъ флангѣ въ Карагачскомъ лѣсу въ это время кипѣлъ ожесточенный бой между 3 ротами боковыхъ колоннъ и непріятельскою пѣхотою, старавшеюся выйти изъ лѣса. Въ 10<sup>1</sup>/<sub>2</sub> ч. утра, когда вполнѣ обнаружились не только силы, но и намѣренія непріятели атаковать правый флангъ нашей позиціи, я отдалъ приказаніе: 3-му баталіону отступить къ д. Косабино, имѣя въ виду при этомъ поддержать правый флангъ нашего расположенія; 1-й батареѣ 32-й арт. бригады занять позицію позади д. Косабино; двумъ ротамъ, прикрывавшимъ взводъ этой батареи на прежней позиціи, и одной изъ ротъ 3-го баталіона,—расположиться скрытно въ оврагѣ у опушки лѣса, пропуститъ мимо наступающаго непріятели и при общемъ наступленіи съ фронта, неожиданно ударить непріятели во флангъ и тылъ. Едва 3-й баталіонъ началъ отступленіе, какъ непріятель, сочтя, повидимому, это движеніе за нашу слабость, смѣло двинулся впередъ, упорно насѣдалъ на пѣхоту и обхватывая въ то же время кавалеріею свою нашъ лѣвый флангъ. 3-й и 4-й эскадроны гусарскаго Лубенскаго полка со взводомъ Донской № 9 батареи, направленные

на нашъ лѣвый флангъ фл.-ад. полк. *гр. Пащенко-Развадовскимъ*, подъ командою командующаго гусарскимъ Лубенскимъ полкомъ полк. *Глазенапа*, отбили всѣ атаки непріятельской кавалеріи и, въ то же время угрожая флангу непріятельской пѣхоты, много содѣйствовали успѣшному отступленію 3-го баталіона Курскаго полка.

Въ то же время на правомъ нашемъ флангѣ масса непріятельской пѣхоты, преодолевъ геройское сопротивленіе 3 ротъ, вышла изъ лѣсу и, продолжая наступленіе, ворвалась даже въ крайніе наши ложементы. Когда 3-й баталіонъ полка, отступавшій отъ д. Амуркіюя, стянулся къ позиціи, я выдвинулъ впередъ резервы и вслѣдъ за симъ далъ общій сигналъ „наступленіе“.

Непріятель, озадаченный неожиданною атакою, не выдержалъ дружнаго удара въ штыки и, охваченный съ обоихъ фланговъ нашею кавалеріею и частями пѣхоты, направленными туда, обратился въ беспорядочное бѣгство и былъ преслѣдуемъ до д. Караагачъ.

Судя по массѣ непріятельской пѣхоты и по показанію плѣнныхъ, силы непріятеля, участвовавшія въ бою, простирались до 10 таборовъ при 4 орудіяхъ. Кромѣ того, при преслѣдованіи непріятеля было обнаружено позади д. Караагачъ нѣсколько таборовъ пѣхоты съ артиллеріею, не участвовавшихъ въ бою. Изъ показанія плѣнныхъ, равно изъ хода дѣла можно заключить также, что непріятель имѣлъ намѣреніе въ этотъ день съ утра атаковать наши войска, расположенныя на Касабинской позиціи; изъ д.д. же Амуркіюй и Поломарцы (Шаламарцы. *Ред.*) произвести диверсію съ цѣлью отвлечь вниманіе отъ главнаго пункта атаки и вмѣстѣ съ симъ удержать на позиціяхъ находившіяся тамъ войска.

Предположеніе это можетъ подтвердиться тѣмъ, что въ 9-мъ часу утра два табора пѣхоты съ тремя ротами кавалеріи и двумя орудіями артиллеріи, выйдя изъ д. Гагово, направились на д. Поломарцы и далѣе до Ковачицкой позиціи, гдѣ, разсыпавъ внѣ ружейнаго выстрѣла три густыя цѣпи стрѣлковъ и сдѣлавъ нѣсколько безвредныхъ орудійныхъ выстрѣловъ, вплоть до вечера простояли въ виду, не предпринимая болѣе ничего рѣшительнаго.

Изложивъ ходъ дѣла, считаю своимъ долгомъ засвидѣтельствовать передъ вашимъ сіятельствомъ о молодецкой стойкости, замѣчательной безукоризненной стойкости, выказанныхъ частями войскъ, участвовавшихъ въ бою. Блестящимъ успѣхомъ въ этомъ дѣлѣ я обязанъ командиру Курскаго полка полк. *Дометти*, руководившему подробностями боя; временно командующему кавалеріею авангарда фл.-ад. полк. *гр. Пащенко-Развадовскому*, руководившему дѣйствіями кавалеріи и конной артиллеріи сообразно съ дѣйствіями пѣхоты; командующему 8-мъ гус. Лубенскимъ полкомъ полк. *Глазенапу*, исполнявшему съ полкомъ точно и быстро распоряженіе начальника кавалеріи; батарейному командиру 1-й батареи 32-й арт. полк. *Петракову*, батарея котораго замѣчательно мѣтко обы-

пала картечными гранатами массы неприятельской пѣхоты, дерзко атаковавшій нашу позицію праваго фланга.

Потери неприятеля еще не приведены въ окончательную извѣстность; тѣль найдено 309, что указываетъ на общую ихъ потерю выбывшими изъ строя до 800 человекъ. Въ плѣнъ взято 6 нижнихъ чиновъ, изъ коихъ 2 умерло отъ ранъ.

Въ этомъ дѣлѣ отрядъ понесъ слѣдующія потери:

Въ 125-мъ Курскомъ полку: убито ниж. чиновъ—38; ранено: офицеровъ—3, (майоръ *Базаревичъ*, подпор. *Бабинъ*—оба тяжело; прапорщ. *Вервингъ* легко), нижнихъ чиновъ—132. Итого: офицеровъ—3, нижнихъ чиновъ—170.

Въ Лубенскомъ гус. полку: легко раненъ корнетъ *Юнгъ*, убито нижнихъ чиновъ—9, ранено—7. Итого: офицеръ—1, нижнихъ чиновъ—16.

Въ артиллеріи потерь не было.

Въ уланскомъ Вознесенскомъ полку при перестрѣлкѣ этого дня впереди Ковачицы убитъ нижній чинъ—1; лошадей въ Лубенскомъ гус. полку убито—13, ранено—12. Въ Вознесенскомъ улан. полку ранено—2. Всего выбыло изъ строя 28 ноября офицеровъ: ранено—4, нижнихъ чиновъ: убито—48, ранено—139. Итого: офицеровъ—4, нижнихъ чиновъ—187. Лошадей выбыло изъ строя—27.

(Копія,—подлинный подписалъ: г.-м. *Горшковъ* скрѣпилъ: кап. *Степановъ*).

## 70. Командиръ 1-й бригады 32-й пѣх. дивизіи начальнику штаба XIII арм. корпуса (о рекогносцировкѣ 28-го ноября) <sup>1)</sup>.

(Воен.-Учен. Арх., отд. II, д. № 4898, стр. 776).

Имѣя въ виду произвести рекогносцировку въ с. Амуркію (Балджикъ-умуръ. *Ред.*) для узнанія силъ и расположенія неприятеля, я къ 10 ротамъ, находящимся въ с. Касабинѣ (Посабинѣ. *Ред.*), вытребовалъ сюда на 28 ноября еще три роты Курскаго полка изъ с. Водицы. Затѣмъ составилъ отрядъ: пѣхоты—13 ротъ Курскаго полка, изъ нихъ 3 роты заняли позицію въ с. Касабинѣ, а назначено на рекогносцировку 10 ротъ; кавалеріи—Лубенскаго гус. полка 4 эскадрона; артиллеріи—32-й арт. бригады 1-й батареи 4 орудія и Донской № 9 батареи 2 орудія.

Въ 9 ч. утра 28 ноября отрядъ этотъ подъ моимъ начальствомъ двинулся къ с. Амуркію.

Цѣль рекогносцировки была достигнута. Турки выказали свои боевыя силы приблизительно.

<sup>1)</sup> Въ подлинникѣ число и № не проставлены. *Ред.*

На позиціи видимой было выставлено 4 орудія и около 7—8 таборовъ пѣхоты и 4 эскадрона кавалеріи.

Слѣдуя обратно, турки начали преслѣдовать сильно. Пройдя съ отрядомъ по пути до с. Касабина, я положилъ засаду въ лѣсу изъ 5 ротъ, продолжая отступать, и когда турки, не замѣтивъ засады, прошли ее, я далъ общее наступленіе.

Произошла общая свалка и турокъ гнали по лѣсу почти до самой д. Амуркiой.

Убитыми осталось ихъ на мѣстѣ слишкомъ 200 человекъ. Въ плѣнъ взято 6, изъ нихъ 2 умерло отъ ранъ въ подвижномъ лазаретѣ 32-й пѣх. дивизіи <sup>1)</sup>.

Въ то же время два эскадрона 8-го улан. Вознесенскаго полка имѣли перестрѣлку на передовыхъ постахъ передъ д. Ковачицею съ 3 эскадронами турецкой кавалеріи, поддерживаемыми пѣхотою при двухъ орудіяхъ, поставленныхъ сзади на возвышенности.

Бой продолжался съ 9 ч. утра до 3 ч. пополудни.

Свѣдѣніе о всей потерѣ съ нашей стороны прилагается.

Подробное донесеніе обо всемъ будетъ представлено. (Копія,—подлинный подписалъ: г.-м. *Горниковъ*; скрѣпилъ: кап. *Плеве*).

#### Приложеніе.

#### Свѣдѣніе о потеряхъ.

Потери: а) офицеровъ: 1) въ 125-мъ пѣх. Курскомъ полку: тяжело ранены—маіоръ *Базаревичъ* и подпор. *Бабинъ*, легко—прапорщ. *Вервинъ*, 2) въ 8-мъ гус. Лубенскомъ полку: корнетъ *Юнгъ*—легко;

б) нижнихъ чиновъ: 1) въ 125-мъ пѣх. Курскомъ полку: убито—38; ранено—132; итого—170 чел., 2) въ 8-мъ гус. Лубенскомъ полку: убито—9, ранено 7; итого—16. Всего нижнихъ чиновъ—186 чел.

Въ артиллеріи пѣшей и конной убыли въ людяхъ и лошадяхъ не было.

Лошадей въ Лубенскомъ полку убитыхъ—13; раненныхъ—12; итого—25.

Изъ только что полученнаго донесенія командующаго 8-мъ улан. Вознесенскимъ полкомъ при перестрѣлкѣ 28 ноября впереди д. Кавачицы въ этомъ полку: убитъ ун. оф.—1; лошадей ранено—2.

Всего выбыло изъ строя 28 ноября:

а) ранено: штабъ-офицеръ—1; оберъ-офицеровъ—2; нижнихъ чиновъ—139;

б) убито: нижнихъ чиновъ—48.

Всего въ отрядѣ выбыло изъ строя нижнихъ чиновъ—187 чел.

(Копія,—подлинное подписалъ: г.-м. *Горниковъ*; скрѣпилъ: кап. *Плеве*).

<sup>1)</sup> Противъ этого мѣста рукой г.-л. *Ванновскаго* сдѣлана на поляхъ помѣтка: „Есть частное свѣдѣніе, что наши зарыли болѣе 400 тѣлъ турецкихъ“. *Ред.*

**71. Командиръ 125-го пѣх. Курскаго полка командиру 1-й бригады 32-й пѣх. дивизіи, 30 ноября 1877 г., № 4229, с. Посабина (о дѣлѣ 28 ноября).**

(Воен.-Учен. Арх., отд. II, д. № 6517, стр. 352—357).

*Получено 30 ноября 1877 г.*

Вслѣдствіе полученныхъ свѣдѣній о намѣреніи непріятеля атаковать Косабинскую (Посабинскую. *Ред.*) позицію, занимаемую ввѣреннымъ мнѣ отрядомъ, и согласно вашего распоряженія мною было предпринято 28 числа движеніе съ частью отряда къ с.с. Амуркіой и Карагачь (Балджикъ-умуръ и Карагачь-кьой. *Ред.*) съ цѣлью раскрыть дѣйствительное расположеніе и направленіе главныхъ силъ противника и его намѣренія.

Во ввѣренномъ мнѣ Косабинскомъ отрядѣ 28 числа состояло: 13 ротъ 125-го пѣх. Курскаго полка, 8-й гус. Лубенскій полкъ со взводомъ 9-й Донской каз. батареи и 1-я батарея 32-й арт. бригады. Кавалерія состояла подъ личнымъ начальствомъ командующаго бригадою фл.- ад. Его Величества полк. *графа Пашенко-Развадовскаго*. Дѣйствіями пѣшей батареи руководилъ командиръ оной полк. *Петраковъ*, а начальство надъ пѣхотой и общее руководство боемъ я оставилъ за собою.

Для достиженія вышеуказанной мною цѣли и захвата въ свои руки инициативы дѣйствій мною направлены въ 9<sup>1/2</sup> ч. утра къ с. Амуркіой два эскадрона Лубенскаго гус. полка, подъ непосредственнымъ начальствомъ командующаго полкамъ полк. *Глазенапа*, и 5 ротъ 3-го и 2-го баталіоновъ, именно: 9-я, 10-я, 11-я, 3-я стр. и 8-я роты, подъ непосредственнымъ начальствомъ маіора *Домбровскаго*; къ с. Карагачу направлены двѣ небольшія колонны: лѣвая—изъ команды охотниковъ, подъ начальствомъ пор. *Мелентьева* и помощника его прапорщ. *Вервинга*, а за ней, въ поддержкѣ, 3-я и 4-я лин. роты; и правая колонна—изъ команды охотниковъ, подъ начальствомъ прапорщ. *Якимовскаго*, и 1-й стр. роты, подъ общимъ начальствомъ кап. *Герасимова*. Всѣ эти колонны были двинуты по указаннымъ направленіямъ въ 9<sup>1/2</sup> ч. утра, но какъ только кавалерія наша спустилась съ Косабинскихъ высотъ, то немедленно разъяснилось, что турки уже развернулись для атаки нашей позиціи и наступали отъ д. Сидь (Сютъ-кьой. *Ред.*) къ Карагачьскому лѣсу, прикрываясь со стороны с. Папкіоя (Попъ-кьоя. *Ред.*) и Амуркіоя кавалеріей, силою около 2—3 эскадроновъ; въ то же время правыя колонны открыли въ Карагачьскомъ лѣсу многочисленныя пѣхотныя колонны непріятеля, прикрываемыя со стороны д. Тырбелитера (Тюрбелера. *Ред.*) 5 сотнями черкесовъ и наступавшія по пересѣченной и крайне закрытой мѣстности на правый флангъ нашей позиціи. Изъ общаго распредѣленія непріятельскихъ силъ, достигавшихъ до 12 таборовъ пѣхоты и до 8 эскадроновъ кавалеріи, можно

было ясно усмотрѣть, что главный ихъ ударъ направленъ на Карагачьскій лѣсъ, т. е. на правый флангъ нашей позиціи, а со стороны с. Амуркіой производится демонстрація кавалеріей съ менѣе сильными пѣхотными поддержками. Артиллерія турокъ расположена была на 2 позиціяхъ: одна батарея изъ 2 орудій — на высотѣ между с.с. Амуркіой и Карагачемъ, а другая изъ 4 орудій—на лѣвистой высотѣ южняе дороги въ с. Карагачь. Послѣдняя батарея дѣйствовала не только во флангъ, но даже отчасти и въ тылъ нашей Косабинской позиціи. По обстоятельствамъ дѣла, около 10<sup>1/2</sup> ч. утра оказалось необходимымъ отозвать изъ Амуркіойской долины всѣ части войскъ, туда направленные, чтобы дать отпоръ непріятельской пѣхотѣ, быстро наступавшей на правый нашъ флангъ и сопровождавшей наступленіе свое частымъ и убійственнымъ ружейнымъ огнемъ по д. Косабина, пѣхотному биваку и ротамъ, расположеннымъ въ самой деревнѣ. Между тѣмъ, въ Амуркіойской равнинѣ завязалось упорное дѣло. Роты 3-го баталіона, увлекшись легкимъ успѣхомъ, быстро опрокинули огнемъ наскაკивавшіе эскадроны турецкой кавалеріи, а вслѣдъ за тѣмъ и пѣхотныя линіи; энергично преслѣдовали ихъ за Амуркіой и дальше къ с. Карагачь. Въ это время я отдалъ имъ приказаніе приостановить преслѣдованіе и двинуться къ правому флангу позиціи, который съ трудомъ удерживался ротами 1-го баталіона противъ впятеро сильнѣйшаго непріятеля. Но какъ только роты 3-го баталіона, руководимыя маіоромъ *Домбровскимъ*, начали отходить назадъ уступами справа, какъ турки, получивъ значительныя подкрѣпленія, стали насѣдать на нашу цѣпь, а турецкая регулярная кавалерія начала обскакивать нашъ лѣвый флангъ, оттѣснивъ наѣздниковъ Лубенскаго полка. 3-я стр. рота шт.-кап. *Гурковскаго* была охвачена кругомъ непріятельскими эскадронами, но, благодаря хладнокровію своего командира, каждый разъ стойко отбивала огнемъ ихъ отчаянныя атаки до тѣхъ поръ, пока не подоспѣли на мѣсто боя 3-й и 4-й эскадроны гусарскаго Лубенскаго полка со взводомъ 9-й Донской батареи, подъ личнымъ начальствомъ командующаго полкомъ полк. *Глазенапа*, направленные сюда фл.-ад. полк. *графомъ Пащенко-Развадовскимъ*. Здѣсь произошло около 11 ч. утра жаркое и блестящее для гусаръ кавалерійское дѣло. Опрокинутая Лубенскими наѣздниками, подъ командою пор. *Зацѣпина*, непріятельская кавалерія заняла высоту сѣвернѣе Амуркіоя, гдѣ была три раза атакована наѣздниками и однимъ взводомъ 4-го эскадрона, но, усилившись подкрѣпленіемъ, стала тѣснить нашихъ гусаръ; подоспѣвшія части 3-го и 4-го эскадроновъ, пользуясь прекраснымъ содѣйствіемъ взвода Донской батареи сот. *Лукошина*, дружно бросились въ атаку на турокъ и опрокинули ихъ за Амуркіой. Атакой этой руководилъ лично полк. *Глазенапъ*.

Облегченные въ отступленіи своимъ атакой Лубенскихъ гусаръ, роты 3-го баталіона взшли на Косабинскія высоты около 12 ч. дня, какъ разъ въ то время, когда турецкая пѣхота, пользуясь своимъ огромнымъ численнымъ превос-



ходствомъ и изнуреніемъ ротъ 1-го баталіона, уже врывалась въ кустарникъ, составляющій фронтъ нашей позиціи. Съ геройскимъ упорствомъ удерживали здѣсь непріятеля въ теченіе всего боя 1-я, 3-я, 4-я и 7-я роты ввѣреннаго мнѣ полка, но, понеся значительныя потери и обойденныя съ праваго фланга сильными пѣхотными колоннами и нѣсколькими сотнями черкесовъ, съ трудомъ удерживали бѣшеный напоръ непріятельской пѣхоты, все болѣе и болѣе здѣсь спускавшейся и частями врывавшейся въ опушку занимаемой нами роши. Было 12 ч. дня и къ этому времени прибыли къ центру роты 3-го баталіона и притянута съ крайней правой дороги изъ Карагача 1-я стр. рота.

Подоспѣвшія роты 3-го баталіона, видя усилія турокъ къ овладѣнію Косабинской рошей, дружно и быстро ударили на непріятеля съ лѣваго фланга. 3-я стр. рота съ шт.-кап. *Гурковскимъ* во главѣ, за нею 11-я, 10-я и 9-я роты съ одной стороны—во флангъ, а 1-я и 3-я лин. роты—съ фронта энергически бросились въ штыки съ крикомъ „ура“ и мгновенно опрокинули турокъ въ лошину впереди центра; 1-я стр. и 2-я лин. роты подъ начальствомъ капитановъ *Герасимова* и *Ростопета*, по моему приказанію, поддержали эту атаку съ праваго фланга и турки окончательно отброшены съ огромнымъ урономъ въ Карагачьскій лѣсъ. Атакѣ этой содѣйствовали много и энергично справа—2-й эскадронъ Лубенскаго гус. полка ротм. *Петрова* и конный взводъ Донской батареи, вывезенный по распоряженію полк. *графа Пащенко-Развадовскаго*, а слѣва—взводъ 1-й батареи 32-й арт. бригады прапорщ. *Иванова*, выдвинутый лично командиромъ батареи на высоту цѣпи и дѣйствовавшей во флангъ туркамъ картечной гранатой съ ближайшихъ дистанцій. Не давая опомниться непріятелю, всѣ вышеназванныя роты стали горячо по пятамъ преслѣдовать турокъ и въ преслѣдованіи увлеклись до самой д. Карагача.

Всѣ попытки непріятеля остановить быстрое наступленіе нашей пѣхоты на крайне пересѣченной мѣстности оказывались тщетными и роты ввѣреннаго мнѣ полка безостановочно преслѣдовали непріятеля, каждый разъ опрокидывая его штыками съ крикомъ „ура“. Бой велся съ сильнымъ ожесточеніемъ, большею частью на весьма близкой дистанціи, въ рукопашную, по причинѣ крайне пересѣченной и покрытой густыми кустарниками мѣстности, и продолжался до 3 ч. пополудни, когда роты ввѣреннаго мнѣ полка достигли опушки лѣса, обращенной къ с. Карагачь. Здѣсь преслѣдованіе было мною пріостановлено въ виду укрѣпленной позиціи непріятеля, скорого наступленія ночной темноты и разстроеннаго состоянія частей, преслѣдовавшихъ непріятеля по кустарникамъ и перелѣскомъ въ теченіе 3 часовъ. Вслѣдствіе сихъ обстоятельствъ и въ виду достаточно сильнаго пораженія непріятеля, потерявшаго отъ 500 до 600 человекъ убитыми и ранеными, а главное—въ виду общаго назначенія ввѣреннаго мнѣ отряда, мною отозвана была пѣхота и обратно отведена на свою позицію, при чемъ об-

ратное движеніе ея было прикрито 4-мъ эскадрономъ Лубенскихъ гусаръ и совершено безъ малѣйшей попытки со стороны непріятели къ продолженію боя, который такимъ образомъ и окончился въ 3 ч. пополудни далеко впереди нашей позиціи.

Бой 28 числа предпринятъ лишь для предупрежденія непріятельскаго нападенія на нашу позицію, направленнаго въ этотъ день, и начало его послужило къ захвату въ наши руки инициативы дѣйствій и развлеченію непріятельскихъ силъ, сосредоточенныхъ у Сиды и Карагача, такъ какъ къ концу боя у непріятели оказалось еще нѣсколько таборовъ, стоявшихъ въ порядкѣ у Карагача и не принимавшихъ участія въ дѣлѣ, не смотря на то, что непріателемъ были введены въ бой силы, по крайней мѣрѣ, вдвое превосходившія числомъ вѣренной мнѣ Косабинскій отрядъ. Потери отряда въ бою заключаются въ 4 раненыхъ офицерахъ, 47 убитыхъ и 140 раненыхъ нижнихъ чинахъ; потери же турокъ, по крайней мѣрѣ, вчетверо больше нашихъ, такъ какъ множество ихъ погибло во время горячаго преслѣдованія въ Карагачьскомъ лѣсу.

Прекрасному результату боя я обязанъ много энергической распорядительности, мужеству и хладнокровію всѣхъ начальниковъ частей и геройской отвагѣ войскъ. Въ особенности считаю непремѣннымъ долгомъ свидѣтельствовать предъ вашимъ превосходительствомъ о хладнокровной и энергической распорядительности, мужествѣ и вѣрной оцѣнкѣ положенія минуты фл.-ад. Его Величества полк. *графа Пащенко-Развадовскаго*, который, будучи старшимъ въ чинѣ, добровольно подчинялся моей командѣ и своимъ прекраснымъ управленіемъ кавалеріей, надъ которой принялъ главное начальство, много способствовалъ успѣху дня, являясь всюду съ лихими гусарами и конной артиллеріей въ самые критическіе моменты боя. Командующій гус. Лубенскимъ полкомъ полк. *Глазенапъ* многократно оказывалъ могущественное вліяніе на ходъ боя, съ геройскою неустрашимостью, подъ сильнымъ пѣхотнымъ огнемъ, ведя свои эскадроны на сомкнутыя массы непріятели, которыя разсѣялъ своими блестящими атаками и опрокинулъ за Амуркюй къ д. Сиду. Командиръ 1-й батареи 32-й арт. бригады полк. *Петраковъ* все время подъ огнемъ руководилъ дѣйствіемъ артиллеріи и наносилъ огромный вредъ непріятелю, направляя огонь орудій въ массы пѣхоты и кавалеріи. Не нахожу возможнымъ переименовывать прекрасныя дѣйствія, мужество и храбрость всѣхъ отдѣльныхъ личностей, такъ какъ всѣ чины отряда, отъ старшихъ начальниковъ до послѣдняго солдата, вели себя геройски и выше всякихъ похвалъ. Подписалъ: начальникъ Косабинскаго отряда полк. *Дометти*.

**72. Командиръ 1-й батареи 32-й арт. бригады командиру 125-го пѣх. Курскаго полка, 28 ноября 1877 г., № 1677, с. Посабина (о дѣлѣ 28 ноября).**

(Воен.-Учен. Арх., отд. II, д. № 6516, стр. 26 и 27).

Вслѣдствіе сообщеннаго вашимъ высокоблагородіемъ извѣстія о наступленіи турокъ со стороны с. Сидъ (Сютъ-кьой. *Ред.*) мною были выдвинуты къ 4-му взводу ввѣренной мнѣ батареи прапорщ. *Иванова* на лѣвофланговую батарею къ с. Амуркіой (Балджикъ-умуръ. *Ред.*) еще взводъ 9-й Донской батареи сотн. *Лыкошина*, а въ резервъ къ нимъ, что около пѣхотныхъ балагановъ, 1-й взводъ батареи подпор. *Тилневскаго* остальные 4 орудія батареи размѣщались на вновь строящихся батареяхъ праваго фланга и оставались въ вѣдѣніи шт.-кап. *Грена*.

Въ 9 ч. утра турки направили свою кавалерію на лѣвый флангъ, заняли с. Амуріой, куда они подвигали и свою пѣхоту по дорогѣ къ с. Сидъ; противъ этого движенія былъ открытъ огонь взвода прапорщика *Иванова* съ дистанціи 1.500 саж., для чего взводъ спустился по скалѣ ниже батареи, чтобъ удобнѣе было обстрѣливать дорогу изъ с. Сидъ на с. Амуркіой. 2-й же выстрѣлъ этого взвода попалъ въ массу кавалеріи турокъ, продолжавшей свое наступленіе рысью и въ одиночку, а пѣхота скрылась за дубовыми кустами, но изъ-за возвышенности подъ этою дорогою показалась турецкая батарея, которая и открыла мѣткій, частый, но безвредный огонь противъ взвода прапорщ. *Иванова*, продолжавшаго дѣйствовать преимущественно противъ турецкой кавалеріи, хотя изрѣдка отвѣчалъ и турецкой батарее съ дистанціи 700 сажень. Атака же турокъ изъ сѣверной окраины с. Амуркіой была встрѣчена огнемъ взвода сотн. *Лыкошина*, выдвинутаго впередъ подъ прикрытіемъ Лубенскихъ гусаръ и дѣйствовавшаго противъ турокъ съ дистанціи 900 и 1.100 сажень настолько удачно, что турецкая кавалерія отступила за с. Амуркіой и потянулась снова къ с. Сиду.

Между тѣмъ, въ 11<sup>1/2</sup> ч. утра противъ фронта нашей позиціи, на вершинѣ гребня, появилась турецкая пѣхота, начавшая быстро спускаться по покатости къ с. Касабина (Посабина. *Ред.*), осыпая это селеніе и оставшіяся въ немъ войска градомъ пуль; вскорѣ появились тамъ же и турецкія орудія, дѣлавшія мало поврежденій на бивакахъ и немедленно убранныя турками послѣ первыхъ выстрѣловъ орудій шт.-кап. *Грена*, выдвинутыхъ на вновь строящуюся батарею праваго фланга. Обстоятельство это, по малочисленности нашихъ войскъ, вынудило ваше высокоблагородіе отодвинуть часть отряда отъ лѣваго фланга и поднять спускавшіяся для атаки с. Амуркіой роты на позицію къ лѣвофланговой батарее. Но огонь остававшихся орудій ввѣренной мнѣ батареи, отодвинутыхъ къ селенію, роты ввѣреннаго вашему высокоблагородію полка и молодецкая атака Лубенскихъ

гусарь, поддержанная на вершинѣ горы, а также взвода Донской батареи, заставили отойти турокъ за возвышенности.

Только лишь поднялся на гору взводъ прапорщ. *Иванова* и 3-й баталіонъ вѣреннаго вашему высокоблагородію полка занялъ кусты у лѣвофланговой батареи, какъ въ 12<sup>1/2</sup> ч. утра турки, въ числѣ 4—6 таборовъ, насѣли на бывшую впереди этого отряда 3-ю стр. роту шт.-кап. *Гурковскаго*. Рота эта, пододвинувшись вверхъ по горѣ до передовой цѣпи 3-го баталіона, остановилась за траншеею; тогда, взявъ изъ взвода прапорщ. *Иванова* одно орудіе, я выдвинулъ его влѣво отъ баталіона и наравнѣ съ цѣпью и приказалъ встрѣтить наступающія массы турокъ картечною гранатою съ дистанціи 400 сажень; удачное дѣйствіе шрапнели внезапно для турокъ появившагося орудія, атака 3-й стр. роты, дружно поддержанная всѣмъ 3-мъ баталіономъ маіора *Домбровскаго*, сбившаго турокъ и безостановочно погнавшаго ихъ подъ гору, позволили выдвинуть впередъ и другое орудіе взвода прапорщ. *Иванова*, поставленнаго на прежнее мѣсто. Но турки отступали массами такъ быстро, что изъ этого орудія едва можно было вслѣдъ имъ послать только 4 шрапнели. Къ этому орудію, когда турки спустились внизъ внѣ выстрѣла шрапнели, я спустил лѣвофланговое, дѣйствовавшее во флангъ турокъ и прапорщ. *Ивановъ* преслѣдовалъ огнемъ своего взвода турокъ по всей лощинѣ до полного отступленія за дубовый кустарникъ, куда ихъ гнали неутомимо славныя роты 3-го баталіона маіора *Домбровскаго*, и бой окончился въ 2 ч. пополудни. Въ этомъ дѣлѣ выпущено батарею 65 обыкновенныхъ и 14 картечныхъ гранатъ, а взводомъ Донской батареи 20 обыкновенныхъ гранатъ. Потерь въ нижнихъ чинахъ и въ лошадяхъ не было (контуженъ въ плечо осколкомъ гранаты бомбардиръ *Козаковъ* и въ грудь осколкомъ же верховая моя лошадь); поврежденій въ матеріальной части никакихъ. Прапорщ. *Ивановъ* и сотн. *Лыкошинъ* дѣйствовали, гдѣ нужно, неутомимо, спокойно и своею находчивостью и распорядительностью заслуживаютъ вниманіе, какъ и бомбардиръ-наводчикъ 3-го лѣвофланговаго орудія Петръ *Маціевскій*, который при дѣйствіи выдвинутаго мною во флангъ туркамъ орудія такъ сильно ободрилъ наступленіе 3-го баталіона и много способствовалъ быстрому отступленію турокъ. О чемъ доношу вашему высокоблагородію. Подписалъ: полк. *Петраковъ*.

**73. 5-й батареи 12-й арт. бригады шт.-кап. Блажовскій командиру той же батареи, 30 ноября 1877 г., № 15, с. Трастеникъ (о дѣлѣ 28 ноября).**

(Воен.-Учен. Арх., отд. II, д. № 5577, стр. 696).

*Получено 1 декабря 1877 г.*

28 сего ноября я назначенъ былъ въ дежурную часть съ 1-мъ баталіономъ Одесскаго полка, съ которымъ и прибылъ на авангардную позицію къ 10<sup>1</sup>/<sub>2</sub> ч. утра. Въ это время старая дежурная часть получила свѣдѣніе изъ аванпостной цѣпи, что турки въ значительныхъ силахъ переправились черезъ р. Черный Ломъ у Іованъ Чифтлика и Краснаго (Иваново-чифлика и Красена. *Ред.*) и направляются большими колоннами, подъ прикрытіемъ густой стрѣлковой цѣпи, по направленію Ханъ-Гюль-Чесме (Гюръ-чешме. *Ред.*) и Пиргосу. Командиръ баталіона подполк. *Стравинскій* приказалъ мнѣ занять позицію, которая и была мною занята влѣво отъ шоссе, правѣе дежурнаго взвода 3-й батареи подпор. *Покровскаго*. Къ 11<sup>1</sup>/<sub>2</sub> ч. утра наша аванпостная кавалерійская цѣпь, уступая напору турецкихъ аванпостовъ, поддержанныхъ пѣшими стрѣлками, отступила на гребень Ханъ-Гюль-Чесменской высоты. Вправо отъ шоссе на Ханъ-Гюль-Чесменскомъ плато, въ кукурузѣ, въ разстояніи около 400 сажень, замѣчены густыя непріятельскія пѣхотныя колонны съ цѣпью впереди, по которымъ взводы открыли огонь. Послѣ нѣсколькихъ нашихъ выстрѣловъ колонны эти отошли назадъ и стали внѣ дѣйствительнаго орудійнаго выстрѣла. Вслѣдъ за этимъ влѣво отъ шоссе показались два турецкихъ орудія въ разстояніи около 1.200 саж. и открыли огонь по нашей артиллеріи; но, сдѣлавъ 3 выстрѣла, живо снялись подъ огнемъ нашихъ орудій и отошли по направленію къ Пиргосу. Тутъ получено было приказаніе изъ лагеря отступить старой дежурной части на Трастеникскія позиціи и потому взводъ 3-й батареи оставилъ авангардную позицію. Во второмъ часу пополудни наши аванпосты на лѣвомъ флангѣ быстро оставили гребень Ханъ-Гюль-Чесменской высоты, на которой показались густая кавалерійская и стрѣлковая непріятельскія цѣпи и открыли частую ружейную стрѣльбу по нашему авангарду. Непріятельская цѣпь быстро спускалась по склону Ханъ-Гюль-Чесменской высоты, огибая своимъ правымъ флангомъ лѣвый флангъ нашего расположенія. Взводъ сдѣлалъ два выстрѣла съ дистанціи около 900 саж. и отступилъ подъ ружейнымъ огнемъ, по приказанію командира баталіона, на Трастеникскую позицію, ниже стрѣлковыхъ ложементовъ Одесскаго полка, имѣя въ виду въ случаѣ отступленія баталіона къ Трастенику поддержать его своимъ огнемъ. Въ 3-мъ часу турки отступили, а взводъ занялъ свою авангардную позицію. Въ этомъ авангардномъ дѣлѣ ввѣренный мнѣ взводъ выпустилъ 12 обыкновенныхъ гранатъ, о чемъ вашему высокоблагородію доношу. Подписалъ: шт.-кап. *Блажовскій*.

**74. Вр. командующій кавалерією передового отряда начальнику того же отряда <sup>1)</sup>, 29 ноября 1877 г., № 5, с. Водица (о дѣлѣ 28 ноября).**

(Воен.-Учен. Арх., отд. II, д. № 6516, стр. 24 и 25).

По приказанію вашего превосходительства вчерашняго числа въ 8 ч. утра я прибылъ въ д. Касабина (Посабина. *Ред.*) для командованія кавалеріей при предполагаемомъ движеніи противъ непріятеля по направленію къ д. Амуркіой (Балджикъ-умуръ. *Ред.*). Первоначально назначены были участвовать въ движеніи 2-й дивизионъ 8-го гус. Лубенскаго полка, взводъ казачьей № 9 батареи и наѣзники 1-го дивизиона того же полка. Эскадронамъ же перваго дивизиона приказано было быть въ совершенной готовности и двигаться по первому требованію. По выходѣ изъ д. Касабина наѣзники первыхъ трехъ эскадроновъ, съ поддержкой сомкнутаго взвода 4-го эскадрона, подъ командой шт.-ротм. *Степанова*, быстро двинулись впередъ, разомкнувши цѣпь. Только что поравнявшись съ д. Амуркіой, они были встрѣчены наступающимъ непріателемъ въ составѣ 2 эскадроновъ кавалеріи, поддерживаемыхъ пѣхотной частью. Послѣ оживленной перестрѣлки наѣзники бросились впередъ, такъ что цѣпь наша съ непріятельской смѣшалась и начался бой рукопашный. Изъ трехъ офицеровъ, командовавшихъ наѣзниками; пор. *Зацѣпина*, корнетовъ: *Самойлова* и *Юнга* <sup>2)</sup>, первый получилъ ударъ саблей, которая, прорубивъ полушубокъ, не причинила ему вреда, а третій, кромѣ удара саблей, оторвавшей ему обшлагъ полушубка, былъ раненъ пулей въ голову, къ счастью довольно легко. Превосходство силъ непріятеля заставило наѣзниковъ отступить, но такъ какъ турецкая густая цѣпь насѣдала на нихъ, то для того, чтобы была возможность отступленія, они должны были два раза бросаться въ атаку, при чемъ сомкнутый взводъ 4-го эскадрона, также два раза ходившій въ атаку, оказалъ имъ большую помощь. Послѣ второй атаки непріятель прекратилъ преслѣдованіе нашихъ наѣзниковъ, такъ какъ огонь, открытый казачьимъ артиллерійскимъ взводомъ, заставилъ его податься назадъ.

Во время самага опаснаго момента въ дѣйствіи наѣзниковъ я, получивъ приказаніе начальника пѣхоты полк. *Дометти*, двинулъ быстро взводъ казачьей батареи подъ командой сотн. *Лыкошина*, подъ прикрытіемъ трехъ взводовъ 4-го эскадрона, влево отъ д. Амуркіой съ приказаніемъ открыть учащенный огонь по наступающему непріятелю, что и помогло выручить нашихъ наѣзниковъ. Въ это время началось общее наступленіе непріятельской пѣхоты. По полученіи приказанія конныя орудія съ прикрытіемъ были отведены на гору, а для обезпеченія лѣваго фланга линіи былъ посланъ 3-й эскадронъ подъ командой ротм. *Тихоцаго*. Въ то же время прибыли ко мнѣ вытребованные 2-й эскадронъ подъ коман-

<sup>1)</sup> Г.-м. *Горихову. Ред.*

<sup>2)</sup> Въ предыдущихъ донесеніяхъ—*Юнга. Ред.*

дой ротм. *Петрова* и полуэскадронъ 1-го эскадрона, подъ командой ротм. *Алабина*; другой полуэскадронъ этого эскадрона былъ раздѣленъ на 2 части: изъ коихъ одинъ взводъ — отправленъ еще съ разсвѣтомъ для открытія сообщенія съ д. Чаиркюй (Чаиръ-кюй. *Ред.*), а другой — оставленъ мной для прикрытія позиціи пѣшей артиллеріи у самыхъ биваковъ.

2-й эскадронъ, прибывъ на правый флангъ расположенія отряда, получилъ приказаніе полк. *Дометти* удерживаться сколько возможно и даже атаковать непріятели, ежели онъ покажется изъ лѣсу. Въ силу этого ротм. *Петровъ*, видя наступающую сомкнутую часть непріятели, не рѣшаясь атаковать съ фронта, такъ какъ турки стрѣляли залпами, быстро обскакалъ фланги и этимъ принудилъ непріятели скрыться въ лѣсъ, куда бросилась за нимъ молодецки только что подошедшая 1-я стр. рота. Въ это время я получилъ приказаніе двинуть конныя орудія на правый флангъ, такъ какъ непріятель угрожалъ обходомъ, куда я ихъ послалъ подъ прикрытіемъ полуэскадрона 1-го эскадрона; въ это же время, получивъ второе настоятельное приказаніе двинуть орудія, и донесеніе, что по причинѣ глубокаго оврага невозможно вывезти артиллерію, я лично отправился на мѣсто и, приказавъ припречь строевыхъ лошадей, велѣлъ гусарамъ и казакамъ спѣшиться и на рукахъ ввезти на гору орудія, гдѣ они и заняли позицію, открывъ огонь съ большихъ дистанцій по непріятелю. Послѣ пущенныхъ 6 гранатъ съ правой стороны изъ лѣсу показались конныя и пѣшія турецкія части и я, имѣя въ виду, что въ передкахъ осталось только всего по 2 заряда, а въ тылу глубокій оврагъ, представляющій при обходѣ непріятели серьезную опасность для отступленія орудій, приказалъ артиллеріи отступать; для усиленія же оставленнаго на правомъ флангѣ 2-го эскадрона вытребовалъ 3-й эскадронъ, только что прибывшій съ лѣваго фланга. Когда началось отступленіе непріятели, то, во исполненіе приказанія поддержать лѣвый флангъ, я выслалъ туда на-рысяхъ 4-й эскадронъ, подъ командой ротм. *барона Тизенгаузена*, который, распоряженіемъ полк. *Дометти*, разсыпнымъ строемъ прикрывалъ отозванную назадъ пѣхотную цѣпь.

Донося о дѣйствіяхъ кавалеріи и 2 казачьихъ орудій, бывшихъ подъ моёй командой въ бою вчерашняго числа, я позволяю себѣ обратить вниманіе вашего превосходительства на командовавшаго гусарскимъ полкомъ полк. *Глазенапа*, невозмутимое хладнокровіе котораго подъ выстрѣлами непріятели, быстрое и точное исполненіе моихъ приказаній много способствовали успѣху общаго дѣла. Потери наши, къ сожалѣнію, чувствительны: нижнихъ чиновъ убито — 9; раненыхъ: оберъ-офицеровъ — 1, нижнихъ чиновъ — 7. Строевыхъ лошадей убито — 13, ранено — 12, въ томъ числѣ одна подъ офицеромъ. Въ артиллерійскомъ казачьемъ взводѣ потери не было. Подписалъ: фл.-ад., полк. *графъ Пащенко-Развадовскій*.

**75. Начальникъ артиллеріи XIII арм. корпуса начальнику артиллеріи Дѣйствующей Арміи, 6 декабря 1877 г., № 1213, с. Кюпривецъ (о дѣлѣ 28 ноября).**

(Воен.-Учен. Арх., отд. II, д. № 6395, стр. 287 и 288).

*Получено 13 декабря 1877 г.*

Доношу вашему сіятельству, что 28 прошлаго ноября при д. Касабино и Амуркіой (Посабина и Балджикъ-умуръ. *Ред.*) принимали участіе въ дѣлѣ противъ турокъ два взвода 1-й батареи 32-й арт. бригады и взводъ 9-й Донской каз. батареи.

Въ 9 ч. утра 28 ноября турки начали наступать отъ с. Сидъ къ д. Амуркіой, лежащей впереди нашей Касабинской позиціи. Для воспрепятствованія туркамъ занять д. Амуркіой отъ Касабины былъ направленъ въ долину взводъ 1-й батареи, подъ командою прапорщ. *Иванова*, съ 3-мъ баталіономъ Курскаго полка; въ то же время противъ турецкой кавалеріи былъ выдвинуть съ частью Лубенскаго гус. полка взводъ 9-й Донской каз. батареи, подъ командою сотн. *Лыкошина*. Первоначально взводу 1-й батареи приходилось стрѣлять на 1.500 саж. противъ турецкой пѣхоты и кавалеріи, затѣмъ появилась непріятельская батарея, противъ которой стрѣльба производилась съ 1.700 саж., но нѣсколько выстрѣловъ пришлось сдѣлать по направленію дороги въ с. Сидъ, для ослабленія наступавшихъ непріятельскихъ колоннъ. Непріятельская кавалерія послѣ 16 выстрѣловъ взвода казачей батареи съ дистанцій отъ 900 до 1.000 саж. отступила, преслѣдуемая Лубенскими гусарами.

Въ 11<sup>1/2</sup> ч. утра турки, маскируемые дубовыми кустарниками, появились на нашемъ лѣвомъ флангѣ. Съ цѣлю противодѣйствія имъ былъ выдвинуть еще взводъ 1-й батареи, подъ командою шт.-кап. *Грека*<sup>1)</sup> начавшаго стрѣльбу съ 1.500 саж. Подъ прикрытіемъ огня этого взвода, взводъ прапорщ. *Иванова* поднялся на прежнюю позицію на Касабинскія высоты. Въ 12<sup>1/2</sup> ч. дня, когда турки стали сильно нападать на нашъ лѣвый флангъ, командиръ 1-й батареи полк. *Петраковъ* взялъ одно орудіе отъ взвода прапорщ. *Иванова* и перевелъ его на самый лѣвый флангъ, откуда открылъ огонь шрапнелью во флангъ наступающему непріятелю съ дистанціи 400 саж.; отъ этого огня турки приостановили наступленіе. Наши войска, воспользовавшись замѣшательствомъ непріятеля, перешли въ наступленіе. Тогда прапорщ. *Ивановъ*, по присоединеніи временно взятаго у него орудія, спустился со своимъ взводомъ для преслѣдованія быстро отступавшаго непріятеля, при чемъ за быстротою отступленія непріятеля успѣлъ сдѣлать только 4 выстрѣла шрапнелью съ дистанціи отъ 600 до 800 саж. Въ этотъ день взводы

<sup>1)</sup> Въ предыдущихъ донесеніяхъ—*Грена. Ред.*



1-й батареи 32-й арт. бригады выпустили 14 шрапнелей и 65 обыкновенных гранатъ; взводъ казачьей батареи—20 обыкновенныхъ гранатъ. Контуженъ въ плечо бомбардиръ 1-й батареи *Казаковъ*. Болѣе ни убыли, ни потерь никакихъ не было.

1-го декабря взводъ 9-й Донской каз. батареи сдѣлалъ 4 выстрѣла обыкновенною гранатою на *1100 саж.* 1) по начавшей наступленіе непріятельской цѣпи; потерь и убыли не было 2). Подписалъ: г.-м. *Нѣловъ*.

---

1) Въ подлинникѣ напечатанныя курсивомъ слова подчеркнуты и на поляхъ написано: „Непростительно“. *Ред.*

2) На подлинномъ имѣется помѣтка: „Обращаю вниманіе вашего превосходительства на то, что 4-фунтовыя батареи открываютъ огонь съ несоотвѣтствующихъ имъ дистанцій, даже далѣе 1.000 саж. Такая стрѣльба не можетъ быть дѣйствительна и не должна быть допускаема. 14 декабря 1877 г. Подписалъ: *кн. Масальскій*.“ *Ред.*

